

## **Anleitung für Montage und Betrieb**

**Funk-Codetaster BDS690 / BDS691**

## **Instructions for fitting and operating**

**Radio code switch BDS690 / BDS691**

## **Instructions de montage et d'utilisation**

**Clavier à code sans fil BDS690 / BDS691**

## **Istruzioni per il montaggio e l'uso**

**Tastiera a radiocodice BDS690 / BDS691**

## **Handleiding voor montage en werking**

**Radiocodeschakelaar BDS690 / BDS691**

<b>DEUTSCH . . . . .</b>	<b>3</b>
<b>ENGLISH . . . . .</b>	<b>15</b>
<b>FRANÇAIS . . . . .</b>	<b>27</b>
<b>ITALIANO . . . . .</b>	<b>39</b>
<b>NEDERLANDS . . . . .</b>	<b>51</b>

# Inhaltsverzeichnis

<b>1</b>	<b>ZU DIESER ANLEITUNG</b>	<b>4</b>
<b>2</b>	<b>SICHERHEITSHINWEISE</b>	<b>4</b>
2.1	Bestimmungsgemäße Verwendung	4
2.2	Sicherheitshinweise zum Betrieb	4
<b>3</b>	<b>LIEFERUMFANG</b>	<b>5</b>
<b>4</b>	<b>BESCHREIBUNG DES FUNK-CODETASTERS</b>	<b>6</b>
<b>5</b>	<b>MONTAGE</b>	<b>7</b>
<b>6</b>	<b>INBETRIEBNAHME</b>	<b>7</b>
6.1	Batterie einlegen / wechseln	7
6.2	Auslieferungszustand	8
6.3	Programmierung eines neuen Mastercodes	8
6.4	Programmierung eines neuen Zugangscodes	9
<b>7</b>	<b>FUNKCODES ZUWEISEN</b>	<b>9</b>
7.1	Lernen eines Funkcodes	10
7.2	Rücksetzen aller Funkcodes auf BiSure	11
7.3	Rücksetzen aller Funkcodes auf BlueLine (Festcode)	11
7.4	Funk-Codetaster auf Empfänger einlernen	11
<b>8</b>	<b>NORMALBETRIEB</b>	<b>12</b>
<b>9</b>	<b>PERÖNLICHE EINSTELLUNGEN</b>	<b>12</b>
<b>10</b>	<b>ENTSORGUNG</b>	<b>13</b>
<b>11</b>	<b>TECHNISCHE DATEN UND ZUSATZINFORMATIONEN</b>	<b>14</b>

Weitergabe sowie Vervielfältigung dieses Dokuments, Verwertung und Mitteilung seines Inhalts sind verboten, soweit nicht ausdrücklich gestattet. Zuwiderhandlungen verpflichten zu Schadenersatz. Alle Rechte für den Fall der Patent-, Gebrauchsmuster- oder Geschmacksmustereintragung vorbehalten. Änderungen vorbehalten.

## 1 ZU DIESER ANLEITUNG

Lesen Sie diese Anleitung sorgfältig und vollständig durch, sie enthält wichtige Informationen zum Produkt. Beachten Sie die Hinweise und befolgen Sie insbesondere die Sicherheits- und Warnhinweise.

Bewahren Sie diese Anleitung sorgfältig auf und stellen Sie sicher, dass sie jederzeit verfügbar und vom Benutzer des Produkts einsehbar ist.

## 2 SICHERHEITSHINWEISE

### 2.1 Bestimmungsgemäße Verwendung

Der Funk-Codetaster BDS690 / BDS691 ist ein bidirektionaler Sender für Antriebe und Funkzubehör. Er kann mit dem bidirektionalen Funk sowie mit dem Festcode 868 MHz betrieben werden.

Andere Anwendungsarten sind unzulässig. Der Hersteller haftet nicht für Schäden, die durch bestimmungswidrigen Gebrauch oder falsche Bedienung verursacht werden.

### 2.2 Sicherheitshinweise zum Betrieb



## WARNUNG!

#### Verletzungsgefahr bei Torbewegung!

Wird der Funk-Codetaster bedient, können Personen durch die Torbewegung verletzt werden.

- ▶ Stellen Sie sicher, dass Funk-Codetaster nicht in Kinderhände gelangen und nur von Personen benutzt werden, die in die Funktionsweise der ferngesteuerten Toranlage eingewiesen sind!
- ▶ Sie müssen den Funk-Codetaster generell mit Sichtkontakt zum Tor bedienen, wenn dieses nur über eine Sicherheitseinrichtung verfügt!
- ▶ Durchfahren bzw. durchgehen Sie Toröffnungen von ferngesteuerten Toranlagen erst, wenn das Tor in der Endlage Tor-Auf steht!
- ▶ Bleiben Sie niemals im Bewegungsbereich des Tores stehen.



## VORSICHT!

#### Verletzungsgefahr durch unbeabsichtigte Torfahrt!

Während des Lernvorgangs am Funksystem kann es zu unbeabsichtigten Torfahrten kommen.

- ▶ Achten Sie darauf, dass sich beim Einlernen des Funksystems keine Personen oder Gegenstände im Bewegungsbereich der Anlage befinden.



## VORSICHT!

### Gefahr durch unbeabsichtigtes Einschalten von Geräten!

Durch die Fernbedienung von Geräten kann es zu unbeabsichtigtem Einschalten kommen, z. B. können Maschinen in Gang gesetzt werden.

- ▶ Stellen Sie sicher, dass durch die Fernbedienung von Geräten keine Gefahren für Personen oder Gegenstände entstehen oder diese Risiken durch Sicherheitseinrichtungen abgedeckt sind.
- ▶ Beachten Sie die Herstellerhinweise der fernbedienten Geräte.
- ▶ Maschinen dürfen nicht unbeabsichtigt in Gang gesetzt werden können.



## ACHTUNG!

### Beeinträchtigung der Funktion durch Umwelteinflüsse

Bei Nichtbeachtung kann die Funktion beeinträchtigt werden!  
Schützen Sie den Funk-Codetaster vor folgenden Einflüssen:

- Zulässige Umgebungstemperatur:  $-20\text{ °C}$  bis  $+60\text{ °C}$

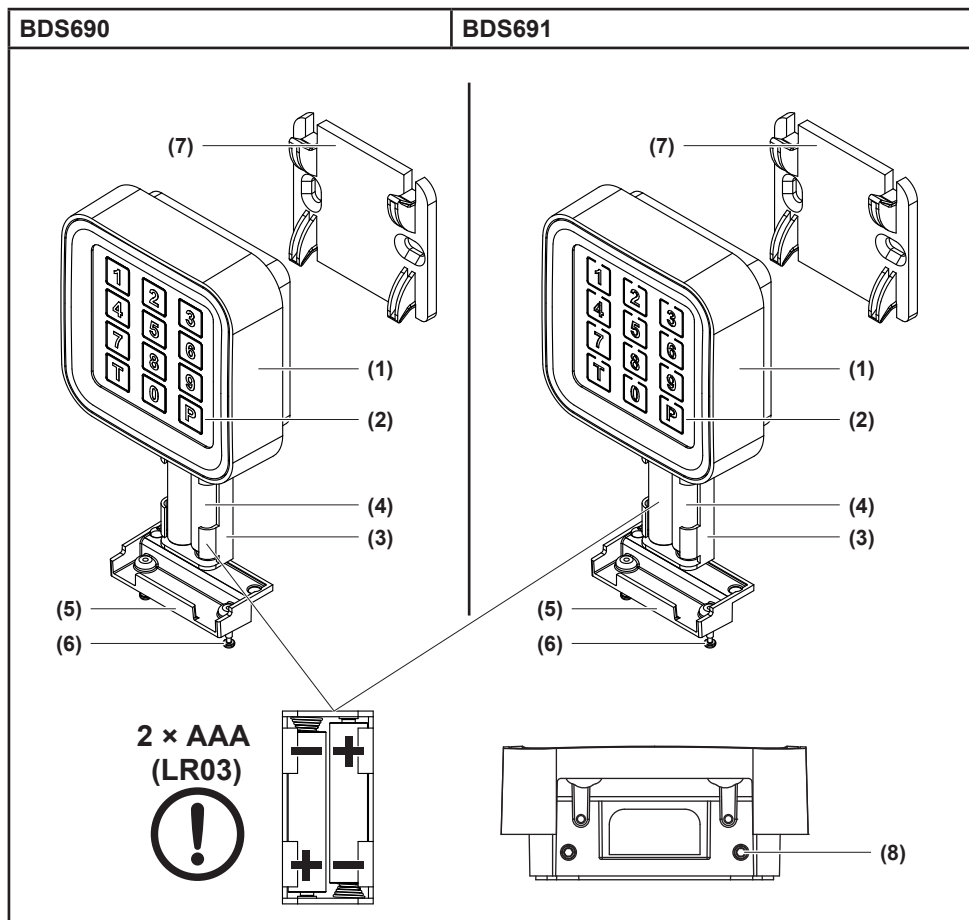
### Hinweis

- Ist kein separater Zugang zur Garage vorhanden, führen Sie jede Änderung oder Erweiterung von Funk-Systemen innerhalb der Garage durch.
- Führen Sie nach dem Programmieren oder Erweitern des Funk-Systems eine Funktionsprüfung durch.
- Verwenden Sie für die Inbetriebnahme oder die Erweiterung des Funk-Systems ausschließlich Originalteile.
- Die örtlichen Gegebenheiten können Einfluss auf die Reichweite des Funk-Systems haben.
- GSM 900-Handys können bei gleichzeitiger Benutzung die Reichweite beeinflussen.

## 3 LIEFERUMFANG

- Funk-Codetaster
- Wandhalter
- 2× 1,5 V Batterie, Typ: AAA (LR03)
- Befestigungsmaterial
- Bedienungsanleitung

## 4 BESCHREIBUNG DES FUNK-CODETASTERS



- 1 Funk-Codetaster
- 2 Tastaturblende (hintergrundbeleuchtet)
- 3 Batteriehalter
- 4 2 × Batterie 1,5 V TYP: AAA (LR03)
- 5 Batteriefachdeckel
- 6 Schrauben Batteriefachdeckel
- 7 Wandhalter
- 8 Madenschraube

## 5 MONTAGE

### Hinweis

Prüfen Sie vor der Montage des Funk-Codetasters, ob von dem gewählten Montageort die Empfänger von dem Funkcode angesprochen werden. Direkte Montage auf Metall beeinträchtigt die Reichweite. Montieren Sie in diesem Fall mit einem Abstand von 2- 3 cm. Montieren Sie den Funk-Codetaster auf einer Höhe von mindestens 1,5 m.

1. Den Batteriefachdeckel (5) mit dem beiliegenden Torx-Schlüssel öffnen.
2. Mit dem beiliegenden Inbusschlüssel die beiden Madenschrauben (8) neben dem Batteriefach soweit lösen, dass der Wandhalter (7) abgenommen werden kann.
3. Reichweitentest durchführen.
4. Den Wandhalter (7) montieren.
5. Den Funk-Codetaster (1) auf den Wandhalter setzen und mit den beiden Madenschrauben (8) fixieren.
6. Den Batteriefachdeckel (5) wieder schließen.

## 6 INBETRIEBNAHME

### 6.1 Batterie einlegen / wechseln

1. Den Batteriefachdeckel (5) mit dem beiliegenden Torx-Schlüssel öffnen.
2. Den Batteriehalter (3) an der Zuglasche herausziehen.
3. Batterien (4) einlegen. Dabei auf Polarität achten!
4. Den Batteriehalter (3) ins Gehäuse schieben und den Batteriefachdeckel (5) wieder schließen.



## WARNUNG!

### Explosionsgefahr durch falschen Batterietyp!

Wenn die Batterien durch einen falschen Batterietyp ersetzt werden, dann besteht die Gefahr einer Explosion.

► Verwenden Sie nur den empfohlenen Batterietyp.



## ACHTUNG!

### Zerstörung des Funk-Codetasters durch auslaufende Batterie

Batterien können auslaufen und den Funk-Codetaster zerstören.

► Wenn Sie den Funk-Codetaster längere Zeit nicht benutzen, entfernen Sie die Batterie.

## 6.2 Auslieferungszustand

Im Speicher des Funk-Codetasters sind je 10 bidirektionale (BiSure) und 10 Festcode (Blueline) Funkcodes gespeichert. Werkseitig ist jedem der 10 Zugangscode ein BiSure-Funkcode zugeordnet.

1111	=	Zugangscode 1 (Kanal 1)	6666	=	Zugangscode 6 (Kanal 6)
2222	=	Zugangscode 2 (Kanal 2)	7777	=	Zugangscode 7 (Kanal 7)
3333	=	Zugangscode 3 (Kanal 3)	8888	=	Zugangscode 8 (Kanal 8)
4444	=	Zugangscode 4 (Kanal 4)	9999	=	Zugangscode 9 (Kanal 9)
5555	=	Zugangscode 5 (Kanal 5)	0000	=	Zugangscode 10 (Kanal 10)

Um den Funk-Codetaster zu konfigurieren wird ein Mastercode benötigt. Dieser ist ebenfalls werkseitig hinterlegt.

Mastercode = 12345

### Hinweis

Aus Sicherheitsgründen sollten Sie die ZugangsCodes der verwendeten Kanäle und den Mastercode ändern.

## 6.3 Programmierung eines neuen Mastercodes

1. P-Taste drücken
2. LED-Beleuchtung blinkt langsam
3. alten Mastercode eingeben
4. T-Taste drücken
5. langer Ton = positive Quittierung / 5 x kurze Töne = falsche Eingabe, Tastatur wird für 10 Sek. gesperrt
6. LED blinkt schneller
7. P-Taste drücken
8. LED blinkt noch schneller
9. neuen Mastercode eingeben (1- bis 8- stellig)
10. T-Taste drücken
11. langer Ton = positive Quittierung / 5 x kurze Töne = falsche Eingabe, Tastatur wird für 10 Sek. gesperrt
12. LED-Beleuchtung erlischt – der neue Mastercode ist gespeichert



## 6.4 Programmierung eines neuen Zugangscodes

1. P-Taste drücken
2. LED-Beleuchtung blinkt langsam
3. Mastercode eingeben
4. T-Taste drücken
5. langer Ton = positive Quittierung / 5 x kurze Töne = falsche Eingabe, Tastatur wird für 10 Sek. gesperrt
6. LED blinkt schneller
7. neuen Zugangscode eingeben (1-bis 8-stellig)
8. Ziffer für gewünschten Funkkanal (1, 2, 3...0; 1 = Kanal 1...0 = Kanal 10) eingeben\*
9. T-Taste drücken
10. langer Ton = positive Quittierung / 5 x kurze Töne = falsche Eingabe, Tastatur wird für 10 Sek. gesperrt gesperrt/ 10 x kurze Töne = Zugangscode bereits vorhanden, Tastatur wird für 10 Sek. gesperrt!
11. LED-Beleuchtung erlischt – der neue Zugangscode ist gespeichert.

\* Diese Ziffer dient nur zur Programmierung und darf im Normalbetrieb, bei Eingabe des Zugangscodes, nicht mit eingeben werden.

### Hinweis

Beim Ändern des Zugangscodes bleibt der dem Zugangscode zugewiesene Funkcode erhalten und wird nicht geändert oder zurückgesetzt.

## 7 FUNKCODES ZUWEISEN



# VORSICHT!

### Verletzungsgefahr durch unbeabsichtigte Torfahrt!

Während des Lernvorgangs am Funksystem kann es zu unbeabsichtigten Torfahrten kommen.

- ▶ Achten Sie darauf, dass sich beim Einlernen des Funksystems keine Personen oder Gegenstände im Bewegungsbereich der Anlage befinden.

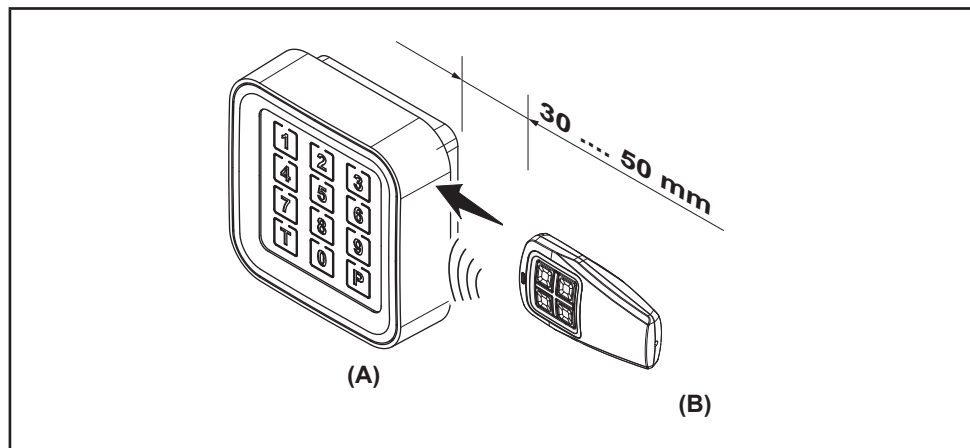
Im Speicher des Funk-Codetasters sind je 10 bidirektionale (BiSure) und 10 Festcode (Blueline) Funkcodes gespeichert. Werkseitig ist jedem der 10 Zugangscodes ein BiSure-Funkcode zugeordnet.

Um einem Zugangscode einen anderen Funkcode zuzuweisen gibt es folgende Möglichkeiten:

- ▶ Funkcode von einem vorhandenen Handsender kopieren (Mischbetrieb BiSure oder Blueline möglich).
- ▶ Den Funk-Codetaster komplett auf Blueline (Festcode) umstellen.

## 7.1 Lernen eines Funkcodes

Von einem Handsender (dem Mastersender = B) auf einen Funk-Codetaster (den Fernsender = A) kopieren.



1. P-Taste drücken
2. LED-Beleuchtung blinkt langsam
3. Mastercode eingeben
4. P-Taste drücken
5. langer Ton = positive Quittierung / 5 x kurze Töne = falsche Eingabe, Tastatur wird für 10 Sek. gesperrt
6. LED blinkt schneller
7. Innerhalb der nächsten 10 Sek. die gewünschte Taste am Mastersender drücken
8. LED blinkt noch schneller
9. Ziffer für gewünschten Funkkanal (1, 2, 3...0; 1 = Kanal 1...0 = Kanal 10) eingeben
10. langer Ton = positive Quittierung, der neue Funkcode ist gespeichert  
oder  
5 x kurze Töne = es ist ein Fehler aufgetreten, der bisherige Funkcode wurde nicht geändert, Tastatur wird für 10 Sek. gesperrt.
11. LED-Beleuchtung erlischt.

### Hinweis

Zum Vererben / Senden des Funkcodes haben Sie 10 Sek. Zeit. Wenn innerhalb dieser Zeit das Vererben / Senden nicht erfolgreich ist, wiederholen Sie den Vorgang.

### Mischbetrieb / BiSure (bidirektional) und Blue-Line (Festcode 868 MHz)

Ein Mischbetrieb ist möglich; d. h. vorhandene Handsender mit Festcode 868 MHz (z. B. BHS140) können vom Funk-Codetaster gelernt werden.

## 7.2 Rücksetzen aller Funkcodes auf BiSure

1. P-Taste drücken
2. LED-Beleuchtung blinkt langsam
3. Mastercode eingeben
4. P-Taste drücken
5. langer Ton = positive Quittierung / 5 x kurze Töne = falsche Eingabe, Tastatur wird für 10 Sek. gesperrt
6. LED blinkt schneller
7. Innerhalb der nächsten 10 Sek. die Taste 2 und 0 gleichzeitig drücken
8. LED blinkt noch schneller
9. T-Taste drücken
10. langer Ton = positive Quittierung, alle Funkcodes sind auf werkseitige BiSure-Codes zurückgesetzt  
oder  
5 x kurze Töne = es ist ein Fehler aufgetreten, die bisherigen Funkcodes wurde nicht geändert, Tastatur wird für 10 Sek. gesperrt.
11. LED-Beleuchtung erlischt

## 7.3 Rücksetzen aller Funkcodes auf BlueLine (Festcode)

1. P-Taste drücken
2. LED-Beleuchtung blinkt langsam
3. Mastercode eingeben
4. P-Taste drücken
5. langer Ton = positive Quittierung / 5 x kurze Töne = falsche Eingabe, Tastatur wird für 10 Sek. gesperrt
6. LED blinkt schneller
7. Innerhalb der nächsten 10 Sek. die Taste 2 und 0 gleichzeitig drücken
8. LED blinkt noch schneller
9. P-Taste drücken
10. langer Ton = positive Quittierung, alle Funkcodes sind auf werkseitige BlueLine-Codes (Festcode) zurückgesetzt  
oder  
5 x kurze Töne = es ist ein Fehler aufgetreten, die bisherigen Funkcodes wurde nicht geändert, Tastatur wird für 10 Sek. gesperrt.
11. LED-Beleuchtung erlischt.

## 7.4 Funk-Codetaster auf Empfänger einlernen

1. Den Empfänger in Lernbereitschaft setzen
2. Einen gültigen Zugangscode eingeben.
3. Die T-Taste für ca. 3 Sek. Drücken.
4. Der Empfänger schaltet in der Normalbetrieb.

### Hinweis

Bitte beachten Sie die Bedienungsanleitung des jeweiligen Empfängers.

## 8 NORMALBETRIEB



# WARNUNG!

### Verletzungsgefahr bei Torbewegung!

Wird der Funk-Codetaster bedient, können Personen durch die Torbewegung verletzt werden.

- ▶ Stellen Sie sicher, dass Funk-Codetaster nicht in Kinderhände gelangen und nur von Personen benutzt werden, die in die Funktionsweise der ferngesteuerten Toranlage eingewiesen sind!
- ▶ Sie müssen den Funk-Codetaster generell mit Sichtkontakt zum Tor bedienen, wenn dieses nur über eine Sicherheitseinrichtung verfügt!
- ▶ Durchfahren bzw. durchgehen Sie Toröffnungen von ferngesteuerten Toranlagen erst, wenn das Tor in der Endlage Tor-Auf steht!
- ▶ Bleiben Sie niemals im Bewegungsbereich des Tores stehen.

### Hinweis

Vor der Eingabe eines gültigen Zugangscodes können beliebig viele Zifferntasten gedrückt werden, um auszuschließen, dass sich Fremde den Zugangscodes merken können. Nur die letzten 1 bis 8 gedrückten Zifferntasten (abhängig vom Zugangscodes) vor der T-Taste werden als Zugangscodes verwendet.

1. Zugangscodes eingeben
2. T-Taste drücken (langer Ton = positive Quittierung / 5 x kurze Töne = falscher Zugangscodes eingegeben, Tastatur wird für 10 Sek. gesperrt)
3. Funkcode wird gesendet
4. die LED-Beleuchtung bleibt für ca. 20 Sek. eingeschaltet, innerhalb dieser Zeit kann durch Drücken einer beliebigen Ziffern-Taste erneut ein Impuls gesendet werden, um diese Funktion abzubrechen, die T-Taste drücken.

### Hinweis

Wird ein richtiger Zugangscodes (BiSure) eingegeben, der Empfänger befindet sich jedoch außerhalb des Empfangsbereiches, blinkt die LED-Beleuchtung.

## 9 PERÖNLICHE EINSTELLUNGEN

### Hinweis

Bitte notieren Sie sich den/die neu eingespeicherten Master-/Zugangscodes, sollten diese Daten vergessen werden, muss der Funk-Codetaster zu einem Werksreset eingeschickt werden.

Zugangscodes 1	_____	Zugangscodes 6	_____
Zugangscodes 2	_____	Zugangscodes 7	_____
Zugangscodes 3	_____	Zugangscodes 8	_____
Zugangscodes 4	_____	Zugangscodes 9	_____
Zugangscodes 5	_____	Zugangscodes 10	_____
Mastercode	_____		

## 10 ENTSORGUNG

### Entsorgung von Elektroaltgeräten in Deutschland

#### Wichtige Informationen nach dem Elektro- und Elektronikgerätegesetz (ElektroG)

Wir weisen Besitzer von Elektro- und Elektronikaltgeräten darauf hin, dass Elektroaltgeräte gemäß den geltenden gesetzlichen Vorschriften einer vom Siedlungsabfall getrennten Entsorgung zuzuführen sind.

#### Entsorgung

In den Elektroaltgeräten enthaltene Batterien und Akkumulatoren, die nicht fest vom Elektroaltgerät umschlossen sind, sowie Lampen, die zerstörungsfrei aus dem Elektroaltgerät entnommen werden können, sind vor deren Abgabe an einer Entsorgungsstelle zerstörungsfrei von diesem zu trennen und einer vorgesehenen Entsorgung zuzuführen. Soweit unsere Geräte Batterien/Akkumulatoren enthalten, entnehmen Sie weitere Informationen zum Typ und chemischen System der Batterie sowie zu deren Entnahme, bitte der Bedienungsanleitung des jeweiligen Geräts.



Das dargestellte und auf Elektro- und Elektronikaltgeräten aufgebrachte Symbol einer durchgestrichenen Abfalltonne weist zusätzlich auf die Pflicht zur getrennten Entsorgung hin.

#### Rückgabe im Einzelhandel oder beim Entsorgungsträger

Elektrofachmärkte und Lebensmittelläden sind nach § 17 ElektroG unter bestimmten Voraussetzungen zur Rücknahme von Elektro- und Elektronikaltgeräten verpflichtet. Stationäre Vertreiber müssen bei Verkauf eines neuen Elektro- und Elektronikgeräts ein Elektroaltgerät der gleichen Art kostenfrei zurücknehmen (1:1-Rücknahme). Dies gilt auch bei Lieferungen nach Hause. Diese Vertreiber müssen außerdem bis zu drei kleine Elektroaltgeräte ( $\leq 25\text{cm}$ ) zurücknehmen, ohne dass dies an einen Neukauf geknüpft werden darf (0:1-Rücknahme).

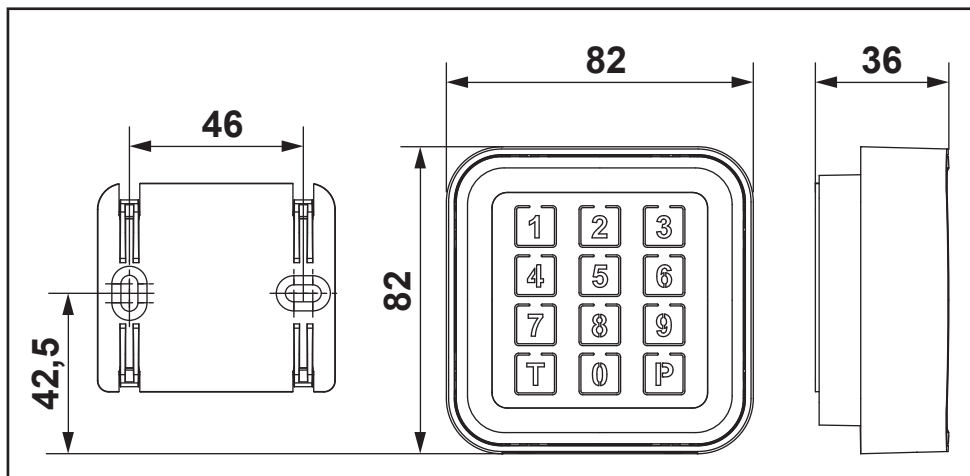
Daneben ist die Rückgabe von Elektroaltgeräten auch bei einer offiziellen Abgabestelle der öffentlich-rechtlichen Entsorgungsträger möglich.

#### Löschung personenbezogener Daten

Für die Löschung personenbezogener Daten auf den zu entsorgenden Elektroaltgeräten sind Sie als Endnutzer vor der Abgabe selbst verantwortlich.

## 11 TECHNISCHE DATEN UND ZUSATZINFORMATIONEN

Zulässige Umgebungstemperatur	-20 °C bis +60 °C
Benötigter Batterietyp	BDS690: 2 × 1,5 V Batterie, Typ: AAA (LR03) BDS691: 2 × 1,5 V Batterie, Typ: AAA (LR03)
Frequenz bidirektional	868,15 MHz
Frequenz Festcode	868,3 MHz
Strahlungsleistung	max. 20 mW (EIRP)
Schutzart:	IP54



### Vereinfachte Konformitätserklärung

Hiermit erklärt die Berner Torantriebe KG, dass der Funkanlagentyp BDS690 und BDS691 der Richtlinie 2014/53/EU entspricht. Der vollständige Text der EU-Konformitätserklärung ist unter der folgenden Internetadresse verfügbar:

[www.berner-torantriebe.de](http://www.berner-torantriebe.de)



# Table of contents

<b>1</b>	<b>ABOUT THESE INSTRUCTIONS . . . . .</b>	<b>16</b>
<b>2</b>	<b>SAFETY INSTRUCTIONS . . . . .</b>	<b>16</b>
2.1	Intended use. . . . .	16
2.2	Safety instructions for operation . . . . .	16
<b>3</b>	<b>SCOPE OF DELIVERY . . . . .</b>	<b>17</b>
<b>4</b>	<b>DESCRIPTION OF THE HAND TRANSMITTER . . . . .</b>	<b>18</b>
<b>5</b>	<b>FITTING . . . . .</b>	<b>19</b>
<b>6</b>	<b>INITIAL START-UP . . . . .</b>	<b>19</b>
6.1	Change / insert battery. . . . .	19
6.2	Factory setting . . . . .	20
6.3	Programming a new master code . . . . .	20
6.4	Programming a new access code . . . . .	21
<b>7</b>	<b>ASSIGNING RADIO CODES . . . . .</b>	<b>21</b>
7.1	Learning a radio code . . . . .	22
7.2	Reset all radio codes to BiSure . . . . .	23
7.3	Reset all radio codes to BlueLine (fixed code). . . . .	23
7.4	Pairing the wireless keypad with the receiver . . . . .	24
<b>8</b>	<b>NORMAL OPERATION . . . . .</b>	<b>24</b>
<b>9</b>	<b>PERSONAL SETTINGS . . . . .</b>	<b>25</b>
<b>10</b>	<b>DISPOSAL . . . . .</b>	<b>25</b>
<b>11</b>	<b>TECHNICAL DATA AND ADDITIONAL INFORMATION. . . . .</b>	<b>26</b>

Dissemination as well as duplication of this document and the use and communication of its content are prohibited unless explicitly permitted. Noncompliance will result in damage compensation obligations. All rights reserved in the event of patent, utility model or design model registration. Subject to changes.

## 1 ABOUT THESE INSTRUCTIONS

Read through all of the instructions carefully, as they contain important information about the product. Pay attention to and follow the instructions provided, particularly the safety instructions and warnings.

Please keep these instructions in a safe place and make sure that they are available to all users at all times.

## 2 SAFETY INSTRUCTIONS

### 2.1 Intended use

The wireless keypad BDS690 / BDS691 is a bi-directional transmitter for door operators and radio equipment. It can be operated with both the BiSure radio and the fixed code 868 MHz.

Other applications are not permitted. The manufacturer is not liable for damages caused by improper use or incorrect operation.

### 2.2 Safety instructions for operation



## WARNING!

### **Danger of injury during door travel!**

Persons may be injured by door travel if the wireless keypad is actuated.

- ▶ Keep the wireless keypad away from children and make sure that your wireless keypad is only used by people who have been instructed on how to operate the remote-controlled door system!
- ▶ If the door has only one safety feature, only operate the wireless keypad if you are within sight of the door!
- ▶ Drive or walk through the door openings of remote-controlled systems only when the door is in the Open end-of-travel position!
- ▶ Never stand in the door's area of travel.



## CAUTION!

### **Danger of injuries due to unintended door travel!**

Unintended door travel may occur while teaching in the radio code.

- ▶ Pay attention that no persons or objects are in the system's area of travel when teaching in the radio system.





## CAUTION!

### **Danger through unintended activation of equipment!**

The remote-controlled operation of equipment can result in unintended activation, for example, machines can be actuated.

- ▶ Ensure that the remote-controlled operation of equipment does not result in danger to persons or objects or that these risks are covered by safety equipment.
- ▶ Observe the manufacturer information for the remote-controlled devices.
- ▶ The unintentional activation of machines must not be possible.



## ATTENTION!

### **Functional impairment caused by environmental conditions**

Non-compliance with these instructions can impair function!

Protect the wireless keypad from the following conditions:

- Permissible ambient temperature:  $-20\text{ °C}$  to  $+60\text{ °C}$

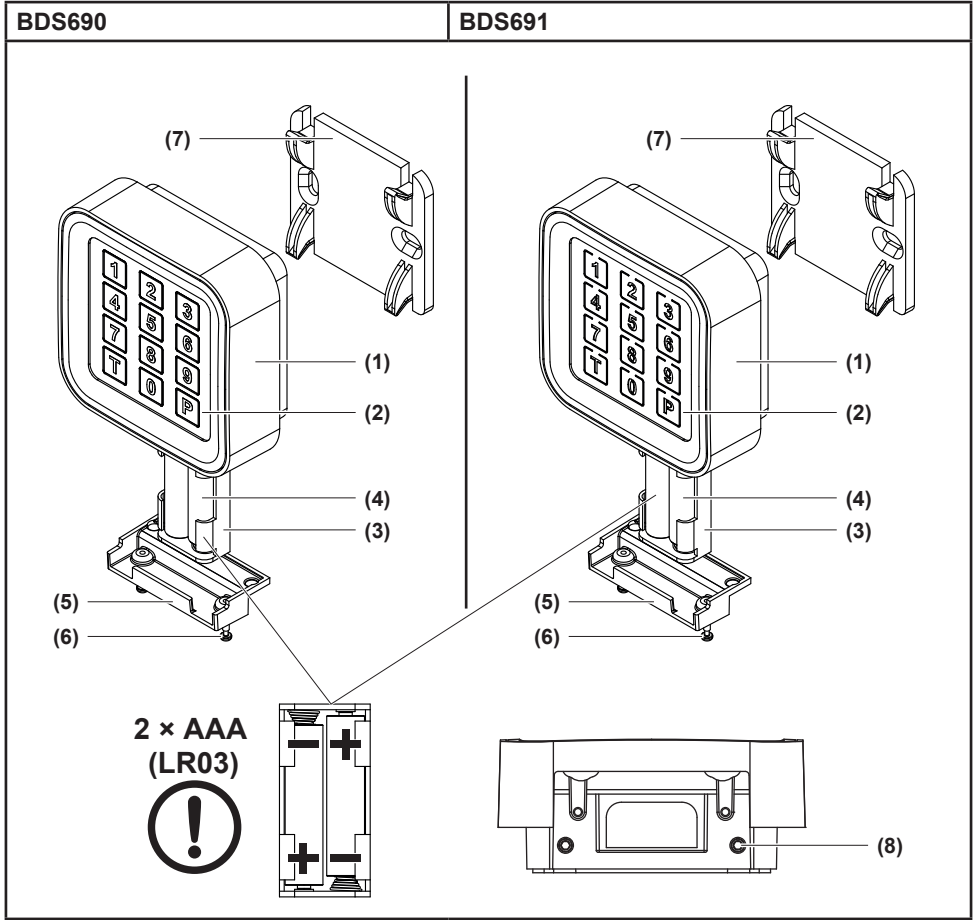
### **Note**

- If there is no separate access to the garage, any modifications or expansions of wireless systems must be performed inside the garage.
- Perform a functional test after programming or extending the wireless system.
- Only use original parts for commissioning or extending the wireless system.
- The local conditions can affect the range of the wireless system.
- Simultaneous use of GSM 900 mobile phones can affect the range.

## 3 SCOPE OF DELIVERY

- Wireless keypad
- Wall mount
- $2 \times 1.5\text{ V}$  battery, type: AAA (LR03)
- Fixing material
- Operating instructions

4 DESCRIPTION OF THE HAND TRANSMITTER



- 1 Wireless keypad
- 2 Keypad (backlit)
- 3 Battery holder
- 4 2 x 1.5 V battery, type: AAA (LR03)
- 5 Battery compartment cover
- 6 Screw for battery compartment cover
- 7 Wall mount
- 8 Grub screw

## 5 FITTING

### Note

Before installing the wireless keypad, check whether the receiver responds to the wireless code from the intended installation location. Installation directly on metal diminishes the range. In this case, install with a gap of 2- 3 cm. Install the wireless keypad at a minimum height of 1.5 m.

1. Open the battery compartment cover (5) with the accompanying Torx key.
2. Unscrew the two grub screws (8) next to the battery compartment so that the wall mount (7) can be removed.
3. Perform a range test.
4. Install the wall mount (7).
5. Position the wireless keypad (1) on the wall and fix in place with the two grub screws (8).
6. Close the battery compartment cover (5).

## 6 INITIAL START-UP

### 6.1 Change / insert battery

1. Open the battery compartment cover (5) with the accompanying Torx key.
2. Pull out the battery holder (3) with the pull tap.
3. Insert the batteries (4). Ensure correct polarity!
4. Insert the battery holder (3) in the housing and close the battery compartment cover (5).



## WARNING!

### Danger of explosion due to incorrect battery type!

If the batteries are replaced with the wrong type of battery, there is a risk of explosion.

- Use only the recommended battery type.



## ATTENTION!

### Destruction of the wireless keypad by leaking batteries

Batteries can leak and destroy the wireless keypad.

- Remove the battery if you do not intend to use the wireless keypad for a long period of time.

## 6.2 Factory setting

Ten bi-directional codes (BiSure) and 10 fixed codes (Blueline) are stored in the memory of the wireless keypad. Each of the 10 access codes is assigned a BiSure radio code in the factory..

1111	=	Access code 1 (Channel 1)	6666	=	Access code 6 (Channel 6)
2222	=	Access code 2 (Channel 2)	7777	=	Access code 7 (Channel 7)
3333	=	Access code 3 (Channel 3)	8888	=	Access code 8 (Channel 8)
4444	=	Access code 4 (Channel 4)	9999	=	Access code 9 (Channel 9)
5555	=	Access code 5 (Channel 5)	0000	=	Access code 10 (Channel 10)

A master code is required to configure the wireless keypad. This is also a factory pre-set.

Master code = 12345

### Note

You should change the access codes of the channels and master codes for security reasons.

## 6.3 Programming a new master code

1. Press the P key
2. The LED light blinks slowly
3. Enter the old master code
4. Press the T key
5. Long tone = positive acknowledgement / 5 x short tones = incorrect entry, keypad is blocked for 10 sec.
6. LED blinks quickly
7. Press the P key
8. LED blinks even more quickly
9. Enter new master code (1 to 8 digits)
10. Press the T key
11. Long tone = positive acknowledgement / 5 x short tones = incorrect entry, keypad is blocked for 10 sec.
12. LED light goes out - the new master code is saved

## 6.4 Programming a new access code

1. Press the P key
2. The LED light blinks slowly
3. Enter the master code
4. Press the T key
5. Long tone = positive acknowledgement / 5 x short tones = incorrect entry, keypad is blocked for 10 sec.
6. LED blinks quickly
7. Enter new access code (1 to 8 digits)
8. Enter the digits for the desired wireless channel (1, 2, 3...0; 1 = Channel 1...0 = Channel 10)\*
9. Press the T key
10. Long tone = positive acknowledgement / 5 x short tones = incorrect entry, keypad is blocked for 10 sec. / 10 x short tones = access code already assigned, keypad is blocked for 10 sec.!
11. LED light goes out - the new access code is saved.

\* This number is only for programming and may not be entered in normal operation for entry of the access code.

### Note

If the access code is changed, the radio code assigned to the access code is retained and will not be changed or reset.

## 7 ASSIGNING RADIO CODES



# CAUTION!

### Danger of injuries due to unintended door travel!

Unintended door travel may occur while teaching in the radio code.

- ▶ Pay attention that no persons or objects are in the system's area of travel when teaching in the radio system.

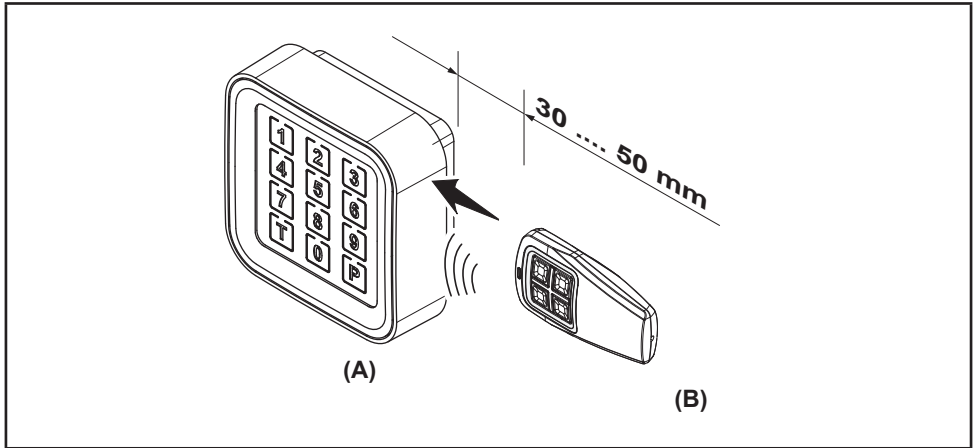
Ten bi-directional codes (BiSure) and 10 fixed codes (Blueline) are stored in the memory of the wireless keypad. Each of the 10 access codes is assigned a BiSure radio code in the factory.

The following options are available to assign an access code to another radio code:

- ▶ Copy a radio code from an existing remote control transmitter (BiSure or Blueline mixed operation possible).
- ▶ Convert the wireless keypad completely to Blueline (fixed code).

### 7.1 Learning a radio code

Copy from a remote control transmitter (the master transmitter = B) to a wireless keypad (the learning transmitter = A).



1. Press the P key
2. The LED light blinks slowly
3. Enter the master code
4. Press the P key
5. Long tone = positive acknowledgement / 5 x short tones = incorrect entry, keypad is blocked for 10 sec.
6. LED blinks quickly
7. Press and hold the desired key on the master transmitter (B) within the next 10 seconds.
8. LED blinks even more quickly
9. Enter the digits for the desired wireless channel (1, 2, 3...0; 1 = Channel 1...0 = Channel 10)
10. Long tone = Positive acknowledgement, the new function has been saved  
or  
5 x short tones = A fault occurred, the previous radio code has not been changed, keypad is blocked for 10 sec.
11. LED light goes out.

#### Note

You have 10 seconds in which to transmit / send the wireless code. If transmission / sending is not successful within this time, repeat the process.

#### Mixed operation / BiSure (bidirectional) and Blue-Line (fixed code 868 MHz)

Mixed operation is possible; i.e. existing hand transmitters with an 868 MHz fixed code (e.g. BHS140) can be used to teach the wireless keypad.

## 7.2 Reset all radio codes to BiSure

1. Press the P key
2. The LED light blinks slowly
3. Enter the master code
4. Press the P key
5. Long tone = positive acknowledgement / 5 x short tones = incorrect entry, keypad is blocked for 10 sec.
6. LED blinks quickly
7. Press buttons 2 and 0 simultaneously within the next 10 sec.
8. LED blinks even more quickly
9. Press the T key
10. Long tone = Positive acknowledgement, all radio codes have been reset to the factory BiSure code  
or  
5 x short tones = A fault occurred, the previous radio codes have not been changed, keypad is blocked for 10 sec.
11. LED light goes out.

## 7.3 Reset all radio codes to BlueLine (fixed code)

1. Press the P key
2. The LED light blinks slowly
3. Enter the master code
4. Press the P key
5. Long tone = positive acknowledgement / 5 x short tones = incorrect entry, keypad is blocked for 10 sec.
6. LED blinks quickly
7. Press buttons 2 and 0 simultaneously within the next 10 sec.
8. LED blinks even more quickly
9. Press the P key
10. Long tone = Positive acknowledgement, all radio codes have been reset to the factory BlueLine code (fixed code)  
or  
5 x short tones = A fault occurred, the previous radio codes have not been changed, keypad is blocked for 10 sec.
11. LED light goes out.

## 7.4 Pairing the wireless keypad with the receiver

1. Ready the wireless receiver for teaching
2. Enter a valid access code.
3. Press and hold the T key for about 3 sec.
4. The receiver switches to normal operating mode.

### Note

Please follow the operating instructions for the receiver.

## 8 NORMAL OPERATION



# WARNING!

### Danger of injury during door travel!

Persons may be injured by door travel if the wireless keypad is actuated.

- ▶ Keep the wireless keypad away from children and make sure that your wireless keypad is only used by people who have been instructed on how to operate the remote-controlled door system!
- ▶ If the door has only one safety feature, only operate the wireless keypad if you are within sight of the door!
- ▶ Drive or walk through the door openings of remote-controlled systems only when the door is in the Open end-of-travel position!
- ▶ Never stand in the door's area of travel.

### Note

Before entering a valid access code, numerous keys can be pressed in order to ensure that third parties cannot memorise the access code. Only the last 1 to 8 keys which are pressed (depending on the access code) before the T key are used as the access code.

1. Access code entry
2. Press the T key (long tone = positive acknowledgement / 5 x short tones = incorrect access code entry, keypad is blocked for 10 sec.)
3. Wireless code is transmitted
4. The LED light remains on for about 20 sec., a pulse can be transmitted during this time by pressing any number key; to cancel this function, press the T key.

### Note

If a correct access code (BiSure) is entered, but the receiver is still beyond the reception range, the LED blinks.



## 9 PERSONAL SETTINGS

### Note

Please make note of the newly saved master/access code(s). If the codes are forgotten, the wireless keypad must be sent to the manufacturer for a factory reset.

Access code 1 \_\_\_\_\_

Access code 6 \_\_\_\_\_

Access code 2 \_\_\_\_\_

Access code 7 \_\_\_\_\_

Access code 3 \_\_\_\_\_

Access code 8 \_\_\_\_\_

Access code 4 \_\_\_\_\_

Access code 9 \_\_\_\_\_

Access code 5 \_\_\_\_\_

Access code 10 \_\_\_\_\_

Master code \_\_\_\_\_

## 10 DISPOSAL

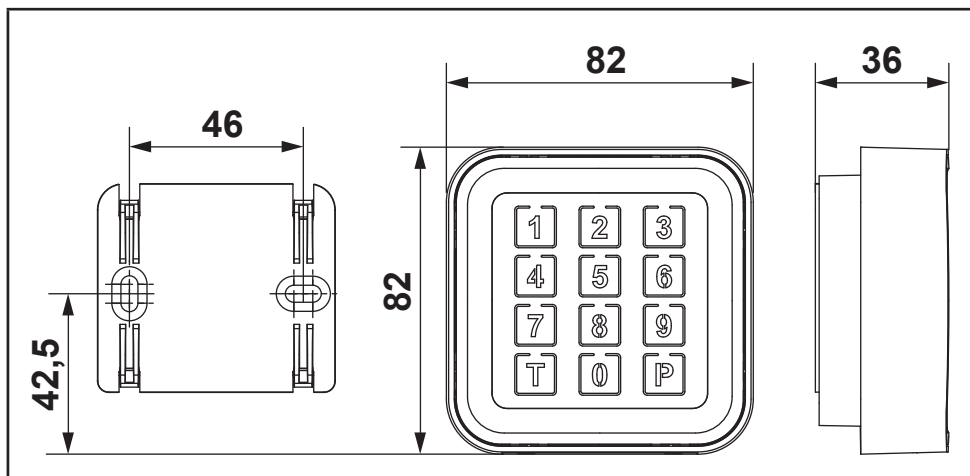


Electrical and electronic devices, as well as batteries, may not be disposed of in household rubbish, but must be returned to the appropriate recycling facilities..



## 11 TECHNICAL DATA AND ADDITIONAL INFORMATION

Permissible ambient temperature	-20 °C to +60 °C
Type of battery	BDS690: 2 × 1.5 V battery, type: AAA (LR03) BDS691: 2 × 1.5 V battery, type: AAA (LR03)
Bi-directional frequency	868,15 MHz
Fixed code frequency	868,3 MHz
Radiant power	max. 20 mW (EIRP)
Protection category	IP54



### Simplified Declaration of Conformity

Berner Torantriebe KG hereby declares that the radio system of type BDS690 and BDS691 complies with Directive 2014/53/EU. The full text of the EU Declaration of Conformity can be found at the following internet address:

[www.berner-torantriebe.de](http://www.berner-torantriebe.de)



# Table des matières

<b>1</b>	<b>À PROPOS DE CETTE NOTICE</b>	<b>28</b>
<b>2</b>	<b>CONSIGNES DE SÉCURITÉ</b>	<b>28</b>
2.1	Utilisation appropriée	28
2.2	Consignes de sécurité concernant le fonctionnement	28
<b>3</b>	<b>MATÉRIEL LIVRÉ</b>	<b>29</b>
<b>4</b>	<b>DESCRIPTION DE L'ÉMETTEUR</b>	<b>30</b>
<b>5</b>	<b>MONTAGE</b>	<b>31</b>
<b>6</b>	<b>MISE EN SERVICE</b>	<b>31</b>
6.1	Introduction / Changement de la pile	31
6.2	État de livraison	32
6.3	Programmation d'un nouveau code master	32
6.4	Programmation d'un nouveau code d'accès	33
<b>7</b>	<b>AFFECTER LES CODES RADIO</b>	<b>33</b>
7.1	Programmation d'un code radio	34
7.2	Réinitialisation de tous les codes radio sur BiSure	35
7.3	Réinitialisation de tous les codes radio sur BlueLine (code fixe)	35
7.4	Programmer le clavier à code sans fil sur le récepteur	35
<b>8</b>	<b>UTILISATION NORMALE</b>	<b>36</b>
<b>9</b>	<b>PARAMÈTRES PERSONNELS</b>	<b>37</b>
<b>10</b>	<b>ELIMINATION</b>	<b>37</b>
<b>11</b>	<b>DONNÉES TECHNIQUES ET INFORMATIONS COMPLÉMENTAIRES</b>	<b>38</b>

Toute transmission ou reproduction de ce document, toute exploitation ou communication de son contenu sont interdites, sauf autorisation expresse. Tout manquement à cette règle est illicite et expose son auteur au versement de dommages et intérêts. Tous droits réservés en cas de dépôt d'un brevet, d'un modèle d'utilité ou d'agrément. Sous réserve de modifications.

## 1 À PROPOS DE CETTE NOTICE

Veuillez lire attentivement et intégralement cette notice car elle contient des informations importantes concernant le produit. Respectez les consignes et suivez en particulier les consignes de sécurité et d'avertissement.

Conservez précieusement cette notice et faites en sorte qu'elle soit disponible à tout moment et consultable par l'utilisateur du produit.

## 2 CONSIGNES DE SÉCURITÉ

### 2.1 Utilisation appropriée

Le clavier à code sans fil BDS690 / BDS691 est un émetteur bidirectionnel pour les motorisations de porte et leurs accessoires. Il peut être utilisé avec le système radio BiSure ainsi qu'avec le code fixe 868 MHz.

Tout autre type d'utilisation est interdit. Le fabricant décline toute responsabilité en cas de dommages provenant d'une utilisation inappropriée ou incorrecte.

### 2.2 Consignes de sécurité concernant le fonctionnement



## AVERTISSEMENT !

#### Risque de blessure dû à un mouvement de porte !

L'utilisation du clavier à code sans fil est susceptible de blesser des personnes en raison du mouvement de porte.

- ▶ Assurez-vous que les claviers à code sans fil restent hors de portée des enfants et qu'ils sont uniquement utilisés par des personnes déjà initiées au fonctionnement de l'installation de porte télécommandée !
- ▶ Vous devez en règle générale commander le clavier à code sans fil avec contact visuel direct à la porte si cette dernière ne dispose que d'un dispositif de sécurité !
- ▶ N'empruntez les ouvertures de porte télécommandées en véhicule ou à pied que lorsque la porte s'est immobilisé(e) en position finale Ouvert !
- ▶ Ne restez jamais dans la zone de déplacement de la porte / du portail.



## PRECAUTION !

#### Risque de blessure dû à un trajet de porte involontaire !

Pendant la procédure d'apprentissage du système radio, des trajets de porte involontaires peuvent se déclencher.

- ▶ Lors de l'apprentissage du système radio, veillez à ce qu'aucune personne ni aucun objet ne se trouve dans la zone de déplacement de la porte.



## PRECAUTION !

### **Danger dû à une mise en marche involontaire d'appareils !**

La commande à distance d'appareils peut provoquer une mise en marche involontaire, notamment l'actionnement d'une machine.

- ▶ Assurez-vous que la commande à distance d'appareils ne présente aucun danger pour les personnes ou le matériel et, le cas échéant, éliminez ces risques au moyen de dispositifs de sécurité.
- ▶ Veuillez observer les consignes du fabricant pour les appareils télécommandés.
- ▶ Les machines ne doivent pas pouvoir être actionnées de manière involontaire.



## ATTENTION !

### **Altération du fonctionnement due à des influences environnementales**

En cas de non-respect, le fonctionnement peut être altéré !

Protégez le clavier à code sans fil des influences suivantes :

- Température ambiante autorisée : -20 °C à +60 °C

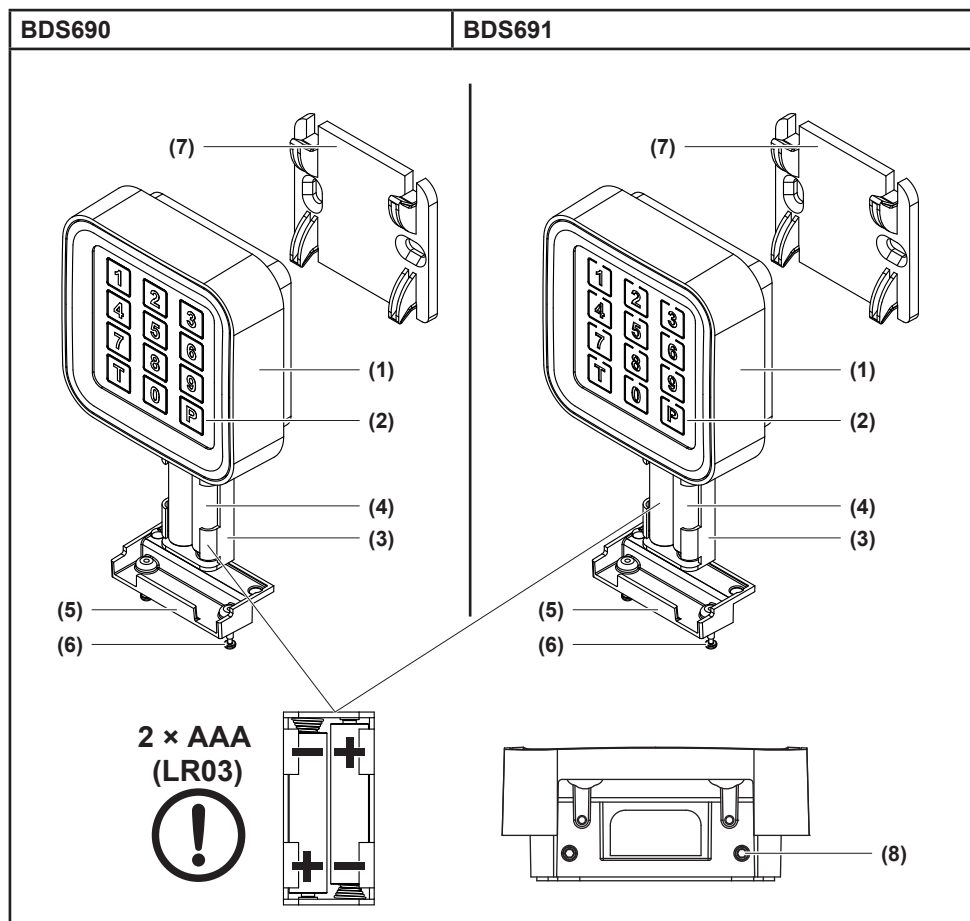
### **Remarque**

- Si vous ne disposez pas d'entrée séparée pour votre garage, vous devez réaliser toute modification ou extension des systèmes radio à l'intérieur du garage.
- Suite à la programmation ou à l'extension du système radio, procédez à un contrôle fonctionnel.
- Pour la mise en service ou l'extension du système radio, utilisez exclusivement des pièces d'origine.
- Les conditions en présence peuvent avoir une incidence sur la portée du système radio.
- Les portables GSM900 peuvent avoir une incidence sur la portée en cas d'utilisation simultanée.

## 3 MATÉRIEL LIVRÉ

- Clavier à code sans fil
- Support mural
- 2 × pile 1,5 V, type : AAA (LR03)
- Accessoires de fixation
- Instructions d'utilisation

## 4 DESCRIPTION DE L'ÉMETTEUR



- 1 Clavier à code sans fil
- 2 Plaque de clavier (rétroéclairée)
- 3 Support de piles avec languette
- 4 2 × pile 1,5 V, type : AAA (LR03)
- 5 Couvercle de logement des piles
- 6 Vis pour couvercle de logement des piles
- 7 Support mural
- 8 Vis sans tête

## 5 MONTAGE

### Remarque

Avant de monter le clavier à code sans fil, vérifiez sur le lieu de montage sélectionné que les récepteurs peuvent être déclenchés par le code radio. Le montage direct sur du métal perturbe la portée. Dans ce cas, montez-le avec un écart de 2- 3 cm. Montez le clavier à code sans fil à une hauteur de min. 1,5 m.

1. Ouvrir le couvercle du logement des piles (5) avec la clé Torx jointe.
2. Avec la clé Allen fournie, desserrer les deux vis sans tête (8) du logement des piles jusqu'à ce que le support mural (7) puisse être retiré.
3. Effectuer un test de la portée.
4. Monter le support mural (5).
5. Placer le clavier à code sans fil (1) sur le support mural et le fixer avec les deux vis sans tête (8).
6. Refermer le couvercle du logement des piles (5).

## 6 MISE EN SERVICE

### 6.1 Introduction / Changement de la pile

1. Ouvrir le couvercle du logement des piles (5) avec la clé Torx jointe.
2. Retirer le support de piles (3) à l'aide de la languette.
3. Insérer les piles (4). Respecter la polarité !
4. Introduire le support de piles (3) dans le boîtier et refermer le couvercle du logement des piles (5).



## AVERTISSEMENT !

### Risque d'explosion en cas de type de piles incorrect !

Il existe un risque d'explosion en cas de remplacement des piles par des modèles d'un type incorrect.

► Utilisez uniquement le type de pile recommandé.



## ATTENTION !

### Destruction du clavier à code sans fil due à une fuite des piles

Les piles peuvent fuir et détruire le clavier à code sans fil.

► Si vous n'utilisez pas le clavier à code sans fil sur une période prolongée, retirez les piles de celui-ci.

## 6.2 État de livraison

10 codes radio bidirectionnels (BiSure) et 10 codes fixes (Blueline) sont enregistrés dans la mémoire du bouton poussoir à code radio. En usine, un code radio BiSure est affecté à chacun des 10 codes d'accès.

1111	=	Code d'accès 1 (Canal 1)	6666	=	Code d'accès 6 (Canal 6)
2222	=	Code d'accès 2 (Canal 2)	7777	=	Code d'accès 7 (Canal 7)
3333	=	Code d'accès 3 (Canal 3)	8888	=	Code d'accès 8 (Canal 8)
4444	=	Code d'accès 4 (Canal 4)	9999	=	Code d'accès 9 (Canal 9)
5555	=	Code d'accès 5 (Canal 5)	0000	=	Code d'accès 10 (Canal 10)

Un code master est nécessaire pour configurer le décodeur radio. Celui-ci est également enregistré en usine.

Code master = 12345

### Remarque

Pour des raisons de sécurité, modifiez les codes d'accès des canaux utilisés et le code master.

## 6.3 Programmation d'un nouveau code master

1. Appuyer sur la touche P
2. L'éclairage DEL clignote lentement
3. Saisir l'ancien code master
4. Appuyer sur la touche T
5. long bip = acquittement positif / 5 x bip court = saisie incorrecte, le clavier est bloqué pendant 10 secondes
6. La DEL clignote rapidement
7. Appuyer sur la touche P
8. La DEL clignote encore plus rapidement
9. Saisir le nouveau code master (1 à 8 chiffres)
10. Appuyer sur la touche T
11. long bip = acquittement positif / 5 x bip court = saisie incorrecte, le clavier est bloqué pendant 10 secondes
12. L'éclairage DEL s'éteint – le nouveau code master est enregistré



## 6.4 Programmation d'un nouveau code d'accès

1. Appuyer sur la touche P
2. L'éclairage DEL clignote lentement
3. Saisir le code master
4. Appuyer sur la touche T
5. long bip = acquittement positif / 5 x bip court = saisie incorrecte, le clavier est bloqué pendant 10 secondes
6. La DEL clignote rapidement
7. Saisir le nouveau code d'accès (1 à 8 chiffres)
8. Saisir le chiffre du canal radio souhaité (1, 2, 3...0 ; 1 = canal 1...0 = canal 10)\*
9. Appuyer sur la touche T
10. long bip = acquittement positif / 5 x bip court = saisie incorrecte, le clavier est bloqué pendant 10 s / 10 x bip court = code d'accès déjà disponible, le clavier est bloqué pendant 10 s !
11. L'éclairage DEL s'éteint – le nouveau code d'accès est enregistré.

\* Ce chiffre sert uniquement pour la programmation et ne doit être indiqué lors de la saisie du code d'accès en fonctionnement normal.

### Remarque

Lorsque le code d'accès est modifié, le code radio qui lui affecté est conservé et n'est ni modifié ni réinitialisé.

## 7 AFFECTER LES CODES RADIO



# PRECAUTION !

### Risque de blessure dû à un trajet de porte involontaire !

Pendant la procédure d'apprentissage du système radio, des trajets de porte involontaires peuvent se déclencher.

- ▶ Lors de l'apprentissage du système radio, veillez à ce qu'aucune personne ni aucun objet ne se trouve dans la zone de déplacement de la porte.

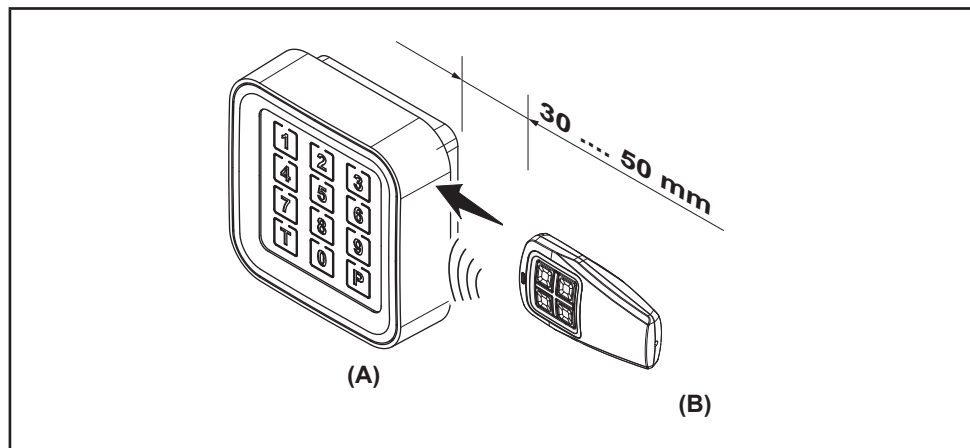
10 codes radio bidirectionnels (BiSure) et 10 codes fixes (Blueline) sont enregistrés dans la mémoire du bouton poussoir à code radio. En usine, un code radio BiSure est affecté à chacun des 10 codes d'accès.

Pour affecter un autre code radio à un code d'accès, vous disposez des possibilités suivantes :

- ▶ Copier le code radio d'un émetteur manuel existant (fonctionnement mixte BiSure ou Blueline possible).
- ▶ Faire passer complètement le clavier à code radio sur Blueline (code fixe).

## 7.1 Programmation d'un code radio

Copier depuis un émetteur manuel (l'émetteur principal = B) sur un clavier à code radio (l'émetteur de programmation = A).



1. Appuyer sur la touche P
2. L'éclairage DEL clignote lentement
3. Saisir le code master
4. Appuyer sur la touche P
5. long bip = acquittement positif / 5 x bip court = saisie incorrecte, le clavier est bloqué pendant 10 secondes
6. La DEL clignote rapidement
7. Au cours des 10 secondes qui suivent, appuyer sur la touche souhaitée de l'émetteur principal (B) et la maintenir enfoncée.
8. La DEL clignote encore plus rapidement
9. Saisir le chiffre du canal radio souhaité (1, 2, 3...0 ; 1 = canal 1...0 = canal 10)
10. Son long = validation positive : le nouveau code radio est enregistré  
ou  
5 x sons courts = une erreur est survenue, le code radio n'a pas été modifié, le clavier est bloqué pendant 10 s.
11. L'éclairage DEL s'éteint.

### Remarque

Vous disposez de 10 secondes pour la transmission / l'envoi du code radio. Si la transmission / l'envoi n'a pas été effectué(e) à la fin de ce délai, répéter le processus.

### Fonctionnement mixte / BiSure (bidirectionnel) et Blue Line (code fixe 868 MHz)

Un fonctionnement mixte est possible, autrement dit les émetteurs manuels disponibles dont le code fixe est de 868 MHz (p. ex. BHS140) peuvent être programmés par le clavier à code sans fil.

## 7.2 Réinitialisation de tous les codes radio sur BiSure

1. Appuyer sur la touche P
2. L'éclairage DEL clignote lentement
3. Saisir le code master
4. Appuyer sur la touche P
5. long bip = acquittement positif / 5 x bip court = saisie incorrecte, le clavier est bloqué pendant 10 secondes
6. La DEL clignote rapidement
7. Pendant les 10 secondes qui suivent, appuyer simultanément sur les touches 2 et 0
8. La DEL clignote encore plus rapidement
9. Appuyer sur la touche T
10. Son long = validation positive : tous les codes radio sont réinitialisés sur les codes BiSure en usine  
ou  
5 x sons courts = une erreur est survenue, les codes radio n'ont pas été modifiés, le clavier est bloqué pendant 10 s.
11. L'éclairage DEL s'éteint.

## 7.3 Réinitialisation de tous les codes radio sur BlueLine (code fixe)

1. Appuyer sur la touche P
2. L'éclairage DEL clignote lentement
3. Saisir le code master
4. Appuyer sur la touche P
5. long bip = acquittement positif / 5 x bip court = saisie incorrecte, le clavier est bloqué pendant 10 secondes
6. La DEL clignote rapidement
7. Pendant les 10 secondes qui suivent, appuyer simultanément sur les touches 2 et 0
8. La DEL clignote encore plus rapidement
9. Appuyer sur la touche P
10. Son long = validation positive : tous les codes radio sont réinitialisés sur les codes BlueLine (code fixe) en usine  
ou  
5 x sons courts = une erreur est survenue, les codes radio n'ont pas été modifiés, le clavier est bloqué pendant 10 s.
11. L'éclairage DEL s'éteint.

## 7.4 Programmer le clavier à code sans fil sur le récepteur

1. Placer le récepteur en mode de programmation
2. Saisir un code d'accès valide.
3. Appuyer sur la touche T pendant env. 3 s.
4. Le récepteur s'active en fonctionnement normal.

### Remarque

Observez le mode d'emploi du récepteur correspondant.

## 8 UTILISATION NORMALE

**AVERTISSEMENT !****Risque de blessure dû à un mouvement de porte!**

L'utilisation du clavier à code sans fil est susceptible de blesser des personnes en raison du mouvement de porte.

- ▶ Assurez-vous que les claviers à code sans fil restent hors de portée des enfants et qu'ils sont uniquement utilisés par des personnes déjà initiées au fonctionnement de l'installation de porte télécommandée !
- ▶ Vous devez en règle générale commander le clavier à code sans fil avec contact visuel direct à la porte si cette dernière ne dispose que d'un dispositif de sécurité !
- ▶ N'empruntez les ouvertures de porte télécommandées en véhicule ou à pied que lorsque la porte s'est immobilisé(e) en position finale Ouvert !
- ▶ Ne restez jamais dans la zone de déplacement de la porte / du portail.

**Remarque**

Avant de saisir un code d'accès valide, vous pouvez appuyer sur les différentes touches numériques pour éviter qu'une personne étrangère retienne le code d'accès. Seul les 1 à 8 dernières touches numériques enfoncées avant la touche T (en fonction du code d'accès) sont utilisées en tant que code d'accès.

1. Saisir le code d'accès
2. Appuyer sur la touche T (long bip = acquittement positif / 5 x bip court = saisie incorrecte, le clavier est bloqué pendant 10 s.)
3. Le code radio est envoyé.
4. l'éclairage DEL reste actif pendant env. 20 secondes. Pendant ce délai, appuyer sur une touche numérique pour renvoyer une impulsion ; appuyer sur la touche T pour interrompre cette fonction.

**Remarque**

En cas de saisie d'un code d'accès correct (BiSure), le récepteur reste hors de la zone de réception, l'éclairage DEL clignote.

## 9 PARAMÈTRES PERSONNELS

### Remarque

Notez les nouveaux codes master/d'accès enregistrés. Si vous oubliez ces informations, le clavier à code sans fil doit être envoyé pour réinitialisation.

Code d'accès 1 \_\_\_\_\_

Code d'accès 6 \_\_\_\_\_

Code d'accès 2 \_\_\_\_\_

Code d'accès 7 \_\_\_\_\_

Code d'accès 3 \_\_\_\_\_

Code d'accès 8 \_\_\_\_\_

Code d'accès 4 \_\_\_\_\_

Code d'accès 9 \_\_\_\_\_

Code d'accès 5 \_\_\_\_\_

Code d'accès 10 \_\_\_\_\_

Code master \_\_\_\_\_

## 10 ELIMINATION

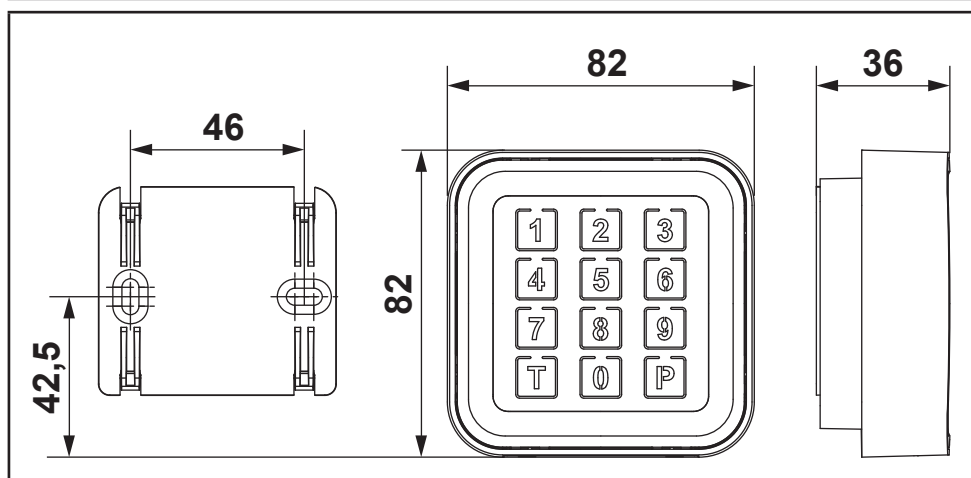


Les appareils électriques et électroniques de même que les piles ne doivent pas être jetés dans les ordures ménagères, mais doivent être remis aux points de collecte prévus à cet effet.



## 11 DONNÉES TECHNIQUES ET INFORMATIONS COMPLÉMENTAIRES

Température ambiante autorisée	De $-20\text{ °C}$ à $+60\text{ °C}$
Type de pile requis	BDS690 : 2 × pile 1,5 V, type : AAA (LR03) BDS691 : 2 × pile 1,5 V, type : AAA (LR03)
Fréquence en mode bidirectionnel	868,15 MHz
Fréquence pour code fixe	868,3 MHz
Puissance de rayonnement	max. 20 mW (PIRE)
Indice de protection	IP54



### Déclaration UE de conformité simplifiée

Le soussigné, Berner Torantriebe KG, déclare que l'équipement radioélectrique du type BDS690 ou BDS691 est conforme à la directive 2014/53/UE. Le texte complet de la déclaration UE de conformité est disponible à l'adresse internet suivante : [www.berner-torantriebe.de](http://www.berner-torantriebe.de)



# Indice

<b>1</b>	<b>SU QUESTE ISTRUZIONI</b>	<b>40</b>
<b>2</b>	<b>INDICAZIONI DI SICUREZZA</b>	<b>40</b>
2.1	Usò a norma	40
2.2	Indicazioni di sicurezza per l'uso	40
<b>3</b>	<b>FORNITURA</b>	<b>41</b>
<b>4</b>	<b>DESCRIZIONE DEL TELECOMANDO</b>	<b>42</b>
<b>5</b>	<b>MONTAGGIO</b>	<b>43</b>
<b>6</b>	<b>MESSA IN FUNZIONE</b>	<b>43</b>
6.1	Sostituzione / inserimento della batteria	43
6.2	Stato alla consegna	44
6.3	Programmazione di un nuovo codice Master	44
6.4	Programmazione di un nuovo codice di accesso	45
<b>7</b>	<b>ASSEGNARE I CODICI RADIO</b>	<b>45</b>
7.1	Apprendimento di un codice radio	46
7.2	Reset di tutti i codici radio su BiSure	47
7.3	Reset di tutti i codici radio su BlueLine (codice fisso)	47
7.4	Apprendimento della tastiera di comando via radio codificata sul ricevitore	47
<b>8</b>	<b>FUNZIONAMENTO NORMALE</b>	<b>48</b>
<b>9</b>	<b>IMPOSTAZIONI PERSONALI</b>	<b>49</b>
<b>10</b>	<b>SMALTIMENTO</b>	<b>49</b>
<b>11</b>	<b>DATI TECNICI E INFORMAZIONI AGGIUNTIVE</b>	<b>50</b>

Il trasferimento di dati a terzi e la copia del documento stesso, utilizzando il contenuto per scopi diversi da quelli preposti, è vietato, salvo diversamente accordato per iscritto dalla società. La mancanza di piena adesione a queste condizioni farà scaturire azione legale contro la persona o la società recante l'offesa. Tutti i diritti, riferiti a Certificazioni, già esistenti o in via di applicazione, sono riservati. La Ditta si riserva la facoltà di apportare modifiche al prodotto.

## 1 SU QUESTE ISTRUZIONI

Legga attentamente e completamente le istruzioni che contengono importanti informazioni sul prodotto. Osservi le istruzioni ed in particolar modo le indicazioni e le avvertenze di sicurezza.

Conservi queste istruzioni con cura e si assicuri che siano sempre a disposizione e consultabili da parte dell'utente del prodotto.

## 2 INDICAZIONI DI SICUREZZA

### 2.1 Uso a norma

La tastiera a radiocodice BDS690 / BDS691 è un trasmettitore bidirezionale per motorizzazioni di porte / portoni e relativi accessori. Può essere utilizzata con il codice radio BiSure e con il codice fisso 868 MHz.

Altri tipi di applicazione non sono consentiti. Il produttore non si assume nessuna responsabilità per i danni provocati da un uso non a norma o non corretto.

### 2.2 Indicazioni di sicurezza per l'uso



## AVVERTENZA!

### Pericolo di lesioni durante il movimento della porta!

L'azionamento della tastiera a radiocodice può provocare lesioni alle persone a causa del movimento del portone.

- ▶ Assicurarsi che le tastiere a radiocodice sia lontano dalla portata dei bambini e sia utilizzata solo da persone istruite sulle modalità di funzionamento dell'impianto con comando a distanza!
- ▶ In presenza di un solo dispositivo di sicurezza, usare la tastiera a radiocodice solo se la porta è in vista!
- ▶ Attraversare i varchi di porte / portoni di impianti con comando a distanza solo se la porta / il portone si trova in posizione di finecorsa di Apertura!
- ▶ Non sostare mai nella zona di manovra della porta.



## CAUTELA!

### Pericolo di lesioni a causa della manovra involontaria della porta!

Durante il processo di apprendimento sul sistema radio possono verificarsi manovre involontarie della porta.

- ▶ Durante l'apprendimento del sistema radio fare attenzione che persone o oggetti non si trovino nella zona di comando dell'impianto.





## CAUTELA!

### **Pericolo a causa dell'accensione involontaria di apparecchi!**

Tramite il telecomando è possibile accendere involontariamente degli apparecchi, ad es. attivare dei macchinari.

- ▶ Assicurarsi che il comando a distanza di apparecchi non rappresenti un pericolo per persone od oggetti o che tali rischi siano coperti da dispositivi di sicurezza.
- ▶ Osservare le indicazioni del produttore di apparecchi comandati a distanza.
- ▶ I macchinari non devono poter essere attivati involontariamente.



## ATTENZIONE!

### **Compromissione del funzionamento a causa di influenze ambientali**

L'inosservanza può pregiudicare il funzionamento!

Proteggere il tastiere a radiocodice dalle seguenti influenze:

- Temperatura ambiente consentita: da  $-20\text{ }^{\circ}\text{C}$  a  $+60\text{ }^{\circ}\text{C}$

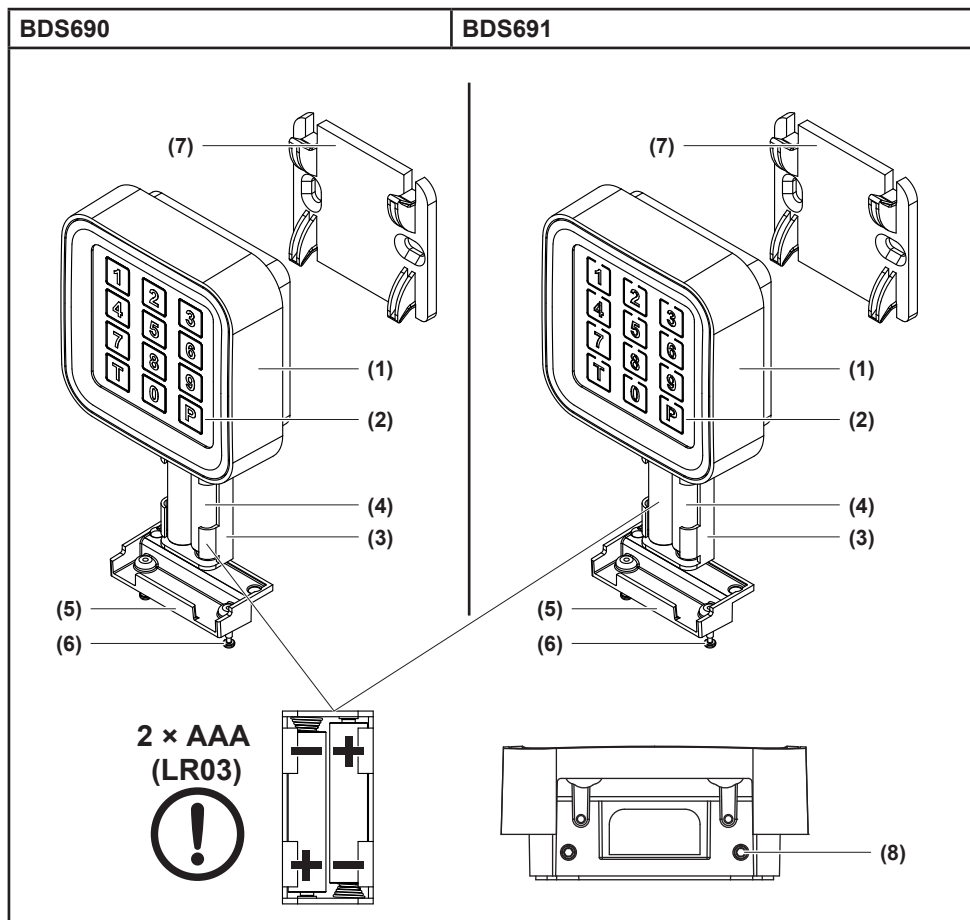
### **Nota**

- Se non è presente un accesso separato al garage, eseguire ogni modifica o ampliamento dei sistemi di radiocomando all'interno del garage stesso.
- Dopo la programmazione o l'ampliamento del sistema di radiocomando, eseguire un controllo del funzionamento.
- Per la messa in funzione o l'ampliamento del sistema di radiocomando utilizzare esclusivamente pezzi originali.
- Le caratteristiche peculiari del luogo possono influire sulla portata del sistema di radiocomando.
- Se si utilizzano telefoni cellulari GSM con banda 900 MHz contemporaneamente alla tastiera di comando via radio, questo può influire sulla portata.

## 3 FORNITURA

- Tastiera a radiocodice
- Supporto a parete
- 2× batteria 1,5 V, tipo: AAA (LR 03)
- Materiale di fissaggio
- Istruzioni d'uso

## 4 DESCRIZIONE DEL TELECOMANDO



- 1 Tastiera a radiocodice
- 2 Schermo della tastiera (retroilluminato)
- 3 Supporto batteria con linguetta
- 4 2× batteria 1,5 V, tipo: AAA (LR 03)
- 5 Coperchio del vano della batteria
- 6 Viti per coperchio del vano della batteria
- 7 Supporto a parete
- 8 Vite senza testa

## 5 MONTAGGIO

### Nota

Prima del montaggio della tastiera di comando via radio codificata, verificare che, in base al luogo di montaggio selezionato, i ricevitori del codice radio forniscano risposta. Il montaggio diretto su metallo pregiudica la portata. In questo caso effettuare il montaggio ad una distanza di 2 - 3 cm. Montare la tastiera di comando via radio codificata ad un'altezza dal suolo di almeno 1,5 m.

1. Aprire il coperchio del vano della batteria (5) con la chiave Torx allegata.
2. Utilizzando la chiave a brugola allegata, allentare le due viti senza testa (8) presenti nel vano batteria fino a quando non sia possibile prelevare il supporto a parete (7).
3. Eseguire il test della portata del dispositivo.
4. Montare il supporto a parete (7).
5. Sistemare la tastiera di comando via radio codificata (1) sul supporto a parete (7) e fissarla con le due viti senza testa (8).
6. Richiudere il coperchio del vano della batteria (5).

## 6 MESSA IN FUNZIONE

### 6.1 Sostituzione / inserimento della batteria

1. Aprire il coperchio del vano della batteria (5) con la chiave Torx allegata.
2. Estrarre il supporto batteria (3) sulla linguetta.
3. Inserire le batterie (4). A tal riguardo prestare attenzione alla polarità!
4. Spingere il supporto batteria (3) nel suo alloggiamento e richiudere il coperchio del vano della batteria (5).



## AVVERTENZA!

### **Pericolo di esplosione a causa del tipo sbagliato di batterie!**

Se le batterie vengono sostituite con un tipo di batterie sbagliato, sussiste il pericolo di un'esplosione.

- Utilizzare solo il tipo di batterie consigliato.



## ATTENZIONE!

### **Distruzione del tastiera a radiocodice a causa di perdite delle batterie**

Le batterie possono avere perdite e causare la distruzione della tastiera a radiocodice.

- Rimuovere le batterie dalla tastiera a radiocodice se questa non viene utilizzata per un periodo di tempo molto lungo.

## 6.2 Stato alla consegna

Nella memoria della tastiera di comando via radio codificata sono memorizzati 10 codici bidirezionali (BiSure) e 10 codici fissi (Blueline). In fabbrica viene assegnato ad ognuno dei 10 codici di accesso un codice radio BiSure.

1111	=	Codice di accesso 1 (Canale 1)	6666	=	Codice di accesso 6 (Canale 6)
2222	=	Codice di accesso 2 (Canale 2)	7777	=	Codice di accesso 7 (Canale 7)
3333	=	Codice di accesso 3 (Canale 3)	8888	=	Codice di accesso 8 (Canale 8)
4444	=	Codice di accesso 4 (Canale 4)	9999	=	Codice di accesso 9 (Canale 9)
5555	=	Codice di accesso 5 (Canale 5)	0000	=	Codice di accesso 10 (Canale 10)

Per configurare la tastiera di comando via radio codificata è necessario un codice Master. Anche questo viene impostato in fabbrica.

Codice Master = 12345

### Nota

Per ragioni di sicurezza si dovrebbero modificare i codici di accesso dei canali utilizzati e il codice Master.

## 6.3 Programmazione di un nuovo codice Master

1. Premere il tasto P
2. L'illuminazione a LED lampeggia lentamente
3. Inserire il vecchio codice Master
4. Premere il tasto T
5. Suono prolungato = conferma positiva / 5 suoni brevi = inserimento errato, la tastiera viene bloccata per 10 secondi
6. Il LED lampeggia più velocemente
7. Premere il tasto P
8. Il LED lampeggia ancora più velocemente
9. inserire il nuovo codice Master (da 1 fino a 8 caratteri)
10. Premere il tasto T
11. Suono prolungato = conferma positiva / 5 suoni brevi = inserimento errato, la tastiera viene bloccata per 10 secondi
12. L'illuminazione a LED si spegne - il nuovo codice Master è stato memorizzato

## 6.4 Programmazione di un nuovo codice di accesso

1. Premere il tasto P
2. L'illuminazione a LED lampeggia lentamente
3. Inserire il codice Master
4. Premere il tasto T
5. Suono prolungato = conferma positiva / 5 suoni brevi = inserimento errato, la tastiera viene bloccata per 10 secondi
6. Il LED lampeggia più velocemente
7. Inserire il nuovo codice di accesso (da 1 fino a 8 caratteri)
8. Inserire il numero del canale radio desiderato\* (1, 2, 3...0; 1 = Canale 1...0 = Canale 10)
9. Premere il tasto T
10. Suono prolungato = conferma positiva / 5 suoni brevi = inserimento errato, la tastiera viene bloccata per 10 secondi/ 10 suoni brevi = codice di accesso già presente, la tastiera viene bloccata per 10 secondi!
11. L'illuminazione a LED si spegne - il nuovo codice di accesso è stato memorizzato.

\* Questo numero serve solo alla programmazione e, durante il normale funzionamento, quando si inserisce il codice di accesso non si deve inserire anche questo numero.

### Nota

Modificando il codice di accesso, il codice radio assegnato al codice di accesso rimane invariato e non viene modificato o resettato.

## 7 ASSEGNARE I CODICI RADIO



# CAUTELA!

### Pericolo di lesioni a causa della manovra involontaria della porta!

Durante il processo di apprendimento sul sistema radio possono verificarsi manovre involontarie della porta.

- ▶ Durante l'apprendimento del sistema radio fare attenzione che persone o oggetti non si trovino nella zona di comando dell'impianto.

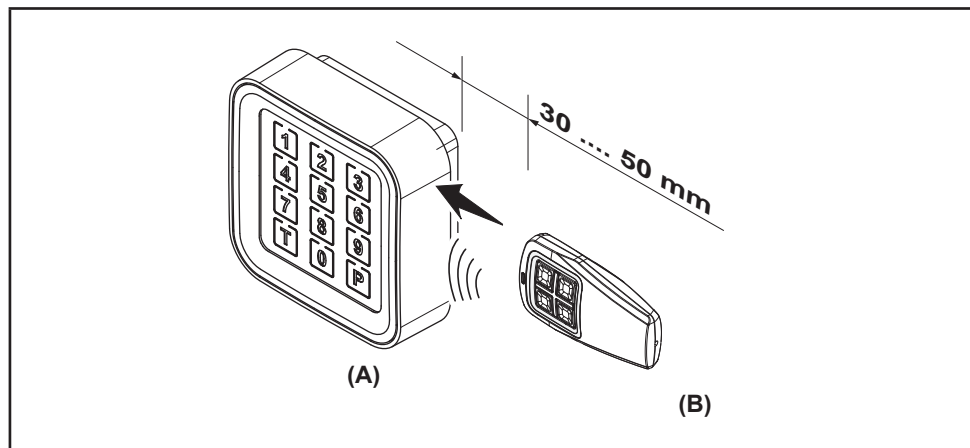
Nella memoria della tastiera di comando via radio codificata sono memorizzati 10 codici bidirezionali (BiSure) e 10 codici fissi (Blueline). In fabbrica viene assegnato ad ognuno dei 10 codici di accesso un codice radio BiSure.

Per assegnare un codice radio diverso ad un codice di accesso, sono disponibili le seguenti possibilità:

- ▶ Copiare il codice radio da un telecomando esistente (funzionamento misto BiSure o Blueline possibile).
- ▶ Spostare la tastiera di comando via radio codificata completamente su Blueline (codice fisso).

## 7.1 Apprendimento di un codice radio

Copiare da un telecomando (il trasmettitore master = B) su una tastiera di comando via radio codificata (il trasmettitore in apprendimento = A).



1. Premere il tasto P
2. L'illuminazione a LED lampeggia lentamente
3. Inserire il codice Master
4. Premere il tasto P
5. Suono prolungato = conferma positiva / 5 suoni brevi = inserimento errato, la tastiera viene bloccata per 10 secondi
6. Il LED lampeggia più velocemente
7. Entro i successivi 10 secondi premere il tasto desiderato sul trasmettitore master (B) e tenere premuto.
8. Il LED lampeggia ancora più velocemente
9. Inserire il numero del canale radio desiderato\* (1, 2, 3...0; 1 = Canale 1...0 = Canale 10).
10. Suono lungo = conferma positiva, il nuovo codice radio viene salvato oppure  
5 brevi suoni = si è verificato un errore, il codice radio precedente non è stato modificato, la tastiera si blocca per 10 sec.
11. L'illuminazione a LED si spegne.

### Nota

Per comunicare / inviare il codice radio si hanno 10 secondi di tempo. Se entro questo periodo di tempo il codice non viene comunicato / inviato, ripetere la procedura.

### Funzionamento misto / BiSure (bidirezionale) e Blue-Line (codice fisso 868 MHz)

Il funzionamento misto è possibile; ad es. i telecomandi presenti con codice fisso 868 MHz (ad es. BHS140) possono essere referenziati dal tastiera a radiocodice.

## 7.2 Reset di tutti i codici radio su BiSure

1. Premere il tasto P
2. L'illuminazione a LED lampeggia lentamente
3. Inserire il codice Master
4. Premere il tasto P
5. Suono prolungato = conferma positiva / 5 suoni brevi = inserimento errato, la tastiera viene bloccata per 10 secondi
6. Il LED lampeggia più velocemente
7. Entro i successivi 10 secondi premere contemporaneamente il tasto 2 e 0
8. Il LED lampeggia ancora più velocemente
9. Premere il tasto T
10. Suono lungo = conferma positiva, tutti i codici radio sono stati resettati ai codici radio impostati in fabbrica  
oppure  
5 brevi suoni = si è verificato un errore, i codici radio precedenti non sono stati modificati, la tastiera si blocca per 10 sec.
11. L'illuminazione a LED si spegne.

## 7.3 Reset di tutti i codici radio su BlueLine (codice fisso)

1. Premere il tasto P
2. L'illuminazione a LED lampeggia lentamente
3. Inserire il codice Master
4. Premere il tasto P
5. Suono prolungato = conferma positiva / 5 suoni brevi = inserimento errato, la tastiera viene bloccata per 10 secondi
6. Il LED lampeggia più velocemente
7. Entro i successivi 10 secondi premere contemporaneamente il tasto 2 e 0
8. Il LED lampeggia ancora più velocemente
9. Premere il tasto P
10. Suono lungo = conferma positiva, tutti i codici radio sono stati resettati ai codici BlueLine (codice fisso) impostati in fabbrica  
oppure  
5 brevi suoni = si è verificato un errore, i codici radio precedenti non sono stati modificati, la tastiera si blocca per 10 sec.
11. L'illuminazione a LED si spegne.

## 7.4 Apprendimento della tastiera di comando via radio codificata sul ricevitore

1. Impostare il ricevitore in modalità di apprendimento
2. Inserire un codice di accesso valido.
3. Premere il tasto T per circa 3 secondi.
4. Il ricevitore commuta alla modalità di funzionamento normale.

### Nota

Attenersi alle istruzioni per l'uso del rispettivo ricevitore.

## 8 FUNZIONAMENTO NORMALE



# AVVERTENZA!

### **Pericolo di lesioni durante il movimento della porta!**

L'azionamento della tastiera a radiocodice può provocare lesioni alle persone a causa del movimento del portone.

- ▶ Assicurarsi che le tastiere a radiocodice sia lontano dalla portata dei bambini e sia utilizzata solo da persone istruite sulle modalità di funzionamento dell'impianto con comando a distanza!
- ▶ In presenza di un solo dispositivo di sicurezza, usare la tastiera a radiocodice solo se la porta è in vista!
- ▶ Attraversare i varchi di porte / portoni di impianti con comando a distanza solo se la porta / il portone si trova in posizione di finecorsa di Apertura!
- ▶ Non sostare mai nella zona di manovra della porta.

### **Nota**

Prima dell'inserimento di un codice di accesso valido si possono premere a piacere vari tasti numerici, per evitare che degli estranei possano annotarsi il codice di accesso. Solo gli ultimi 1-8 tasti numerici premuti (in base al codice di accesso) prima del tasto T sono utilizzati come codice di accesso.

1. Inserimento del codice di accesso
2. Premere il tasto T (suono prolungato = conferma positiva / 5 suoni brevi = inserimento codice di accesso errato, la tastiera viene bloccata per 10 secondi)
3. Il codice radio viene inviato
4. L'illuminazione a LED rimane attiva per circa 20 sec., in questo lasso di tempo, premendo un qualsiasi tasto numerico, si rispedisce un impulso che interrompe questa funzione, premere il tasto T.

### **Nota**

Se si inserisce un codice di accesso corretto (FM BiSure), ma il ricevitore si trova al di fuori dell'area di ricezione, l'illuminazione a LED lampeggia.



## 9 IMPOSTAZIONI PERSONALI

### Nota

Si prega di tenere presente che, nel caso in cui il codice Master o i codici di accesso memorizzati vengano dimenticati, è necessario spedire alla fabbrica la tastiera di comando via radio codificata, affinché venga eseguito un reset.

Codice di  
accesso 1 \_\_\_\_\_

Codice di  
accesso 2 \_\_\_\_\_

Codice di  
accesso 3 \_\_\_\_\_

Codice di  
accesso 4 \_\_\_\_\_

Codice di  
accesso 5 \_\_\_\_\_

Codice di  
accesso 6 \_\_\_\_\_

Codice di  
accesso 7 \_\_\_\_\_

Codice di  
accesso 8 \_\_\_\_\_

Codice di  
accesso 9 \_\_\_\_\_

Codice di  
accesso 10 \_\_\_\_\_

Codice Master \_\_\_\_\_

## 10 SMALTIMENTO

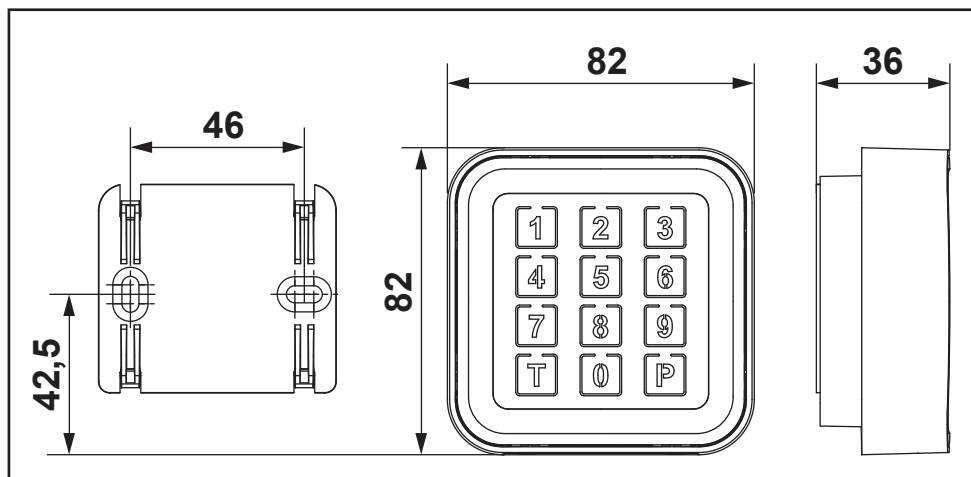


Apparecchi elettrici, elettronici e batterie non devono essere smaltiti come rifiuti domestici o non riciclabili, bensì devono essere consegnati presso i punti di accettazione e raccolta destinati allo scopo.



## 11 DATI TECNICI E INFORMAZIONI AGGIUNTIVE

Temperatura ambiente consentita	da -20 °C a +60 °C
Tipo di batteria necessaria	BDS690: 2 × batteria 1,5 V, tipo: AAA (LR 03) BDS691: 2 × batteria 1,5 V, tipo: AAA (LR 03)
Frequenza bidirezionale	868,15 MHz
Frequenza codice fisso	868,3 MHz
Potenza irradiata efficace	max. 20 mW (EIRP)
Tipo di protezione	IP54



### Dichiarazione di conformità semplificata

Con la presente Berner Torantriebe KG attesta che il tipo di apparecchiatura a radiocomandi BDS690 e BDS691 è conforme della direttiva 2014/53/UE. Una copia della dichiarazione di conformità UE è disponibile su Internet alla seguente pagina:

[www.berner-torantriebe.de](http://www.berner-torantriebe.de)



# Inhoudsopgave

<b>1</b>	<b>OVER DEZE HANDLEIDING . . . . .</b>	<b>52</b>
<b>2</b>	<b>VEILIGHEIDSRICHTLIJNEN . . . . .</b>	<b>52</b>
2.1	Gebruiksdoel . . . . .	52
2.2	Veiligheidsrichtlijnen bij de bediening . . . . .	52
<b>3</b>	<b>LEVERINGSOMVANG . . . . .</b>	<b>53</b>
<b>4</b>	<b>BESCHRIJVING VAN DE HANDZENDER . . . . .</b>	<b>54</b>
<b>5</b>	<b>MONTAGE . . . . .</b>	<b>55</b>
<b>6</b>	<b>INBEDRIJFSTELLING . . . . .</b>	<b>55</b>
6.1	Batterij vervangen / plaatsen . . . . .	55
6.2	Fabrieksinstellingen . . . . .	56
6.3	Programmering van een nieuwe mastercode . . . . .	56
6.4	Programmering van een nieuwe toegangscode . . . . .	57
<b>7</b>	<b>TOEWIJZEN VAN RADIOGRAFISCHE CODES . . . . .</b>	<b>57</b>
7.1	Een radiografische code inleren . . . . .	58
7.2	Resetten van alle radiografische codes naar BiSure . . . . .	59
7.3	Resetten van alle radiografische codes naar BlueLine (vaste code) . . . . .	59
7.4	Het draadloze codeschakelaar op de ontvanger programmeren . . . . .	59
<b>8</b>	<b>NORMALE WERKING . . . . .</b>	<b>60</b>
<b>9</b>	<b>PERSOONLIJKE INSTELLINGEN . . . . .</b>	<b>61</b>
<b>10</b>	<b>VERWIJDERING . . . . .</b>	<b>61</b>
<b>11</b>	<b>TECHNISCHE GEGEVENS EN EXTRA INFORMATIE . . . . .</b>	<b>62</b>

Doorgeven of kopiëren van dit document, gebruik en mededeling van de inhoud ervan zijn verboden indien niet uitdrukkelijk toegestaan. Overtredingen verplichten tot schadevergoeding. Alle rechten voor het inschrijven van een patent, een gebruiksmodel of een monster voorbehouden. Wijzigingen onder voorbehoud.

## 1 OVER DEZE HANDLEIDING

Gelieve deze handleiding zorgvuldig en volledig te lezen: zij bevat belangrijke informatie over dit product. Neem de opmerkingen in acht en volg in het bijzonder de veiligheids- en waarschuwingsrichtlijnen op.

Bewaar de handleiding zorgvuldig en zorg ervoor dat deze altijd beschikbaar is en door de gebruiker van het product kan worden geraadpleegd.

## 2 VEILIGHEIDSRICHTLIJNEN

### 2.1 Gebruiksdoel

De draadloze codeschakelaar BDS690 / BDS691 is een tweeweg-zender voor deuraandrijving en draadloze accessoires. Deze knop kan met de BiSure draadloze code en met de vaste code 868 MHz worden gebruikt.

Andere toepassingswijzen zijn niet toegestaan. De fabrikant is niet aansprakelijk voor schade die door ondoelmatig gebruik of verkeerde bediening werd veroorzaakt..

### 2.2 Veiligheidsrichtlijnen bij de bediening



## WAARSCHUWING!

### **Gevaar voor lichamelijke letsels bij deurbeweging!**

Wanneer de draadloze codeschakelaar bediend wordt, kunnen personen gewond worden door de deurbeweging.

- ▶ Zorg ervoor dat de draadloze codeschakelaars niet in kinderhanden terecht komen en alleen worden gebruikt door personen die vertrouwd zijn met de werkwijze van de installatie met afstandsbediening!
- ▶ Wanneer de deur met slechts één veiligheidsvoorziening is uitgerust, mag u de draadloze codeschakelaar enkel gebruiken als u de deur ziet!
- ▶ Rijd of loop pas door de opening van een deur met afstandsbediening wanneer die in de eindpositie „Open“ staat!
- ▶ Blijf nooit in de bewegingszone van de deur staan.



## VOORZICHTIG!

### **Gevaar voor lichamelijk letsel door ongewilde deurbeweging!**

Tijdens het teachen van het draadloos systeem kunnen er ongewenste bewegingen van de deur plaatsvinden.

- ▶ Let erop dat er zich bij het teachen van het draadloos systeem geen personen of voorwerpen binnen de bewegingsradius van de installatie bevinden.



## VOORZICHTIG!

### Gevaar door onbedoeld inschakelen van apparaten!

Door de afstandsbediening van apparaten kunnen die onbedoeld worden ingeschakeld of kunnen machines in beweging worden gezet.

- ▶ Zorg ervoor dat door de afstandsbediening van apparaten geen gevaar ontstaat voor personen of voorwerpen, of zorg ervoor dat deze risico's door aangepaste veiligheidsvoorzieningen worden vermeden.
- ▶ Zorg ervoor dat de instructies van de fabrikant van apparaten met afstandsbediening strikt worden nageleefd.
- ▶ Machines mogen niet onbedoeld in beweging kunnen worden gezet.



## OPGELET!

### Belemmering van de werking door omgevingsinvloeden

Bij onachtzaamheid kan de functie belemmerd worden!

Bescherm de draadloze codeschakelaar tegen de volgende invloeden:

- Toegelaten omgevingstemperatuur:  $-20\text{ °C}$  tot  $+60\text{ °C}$

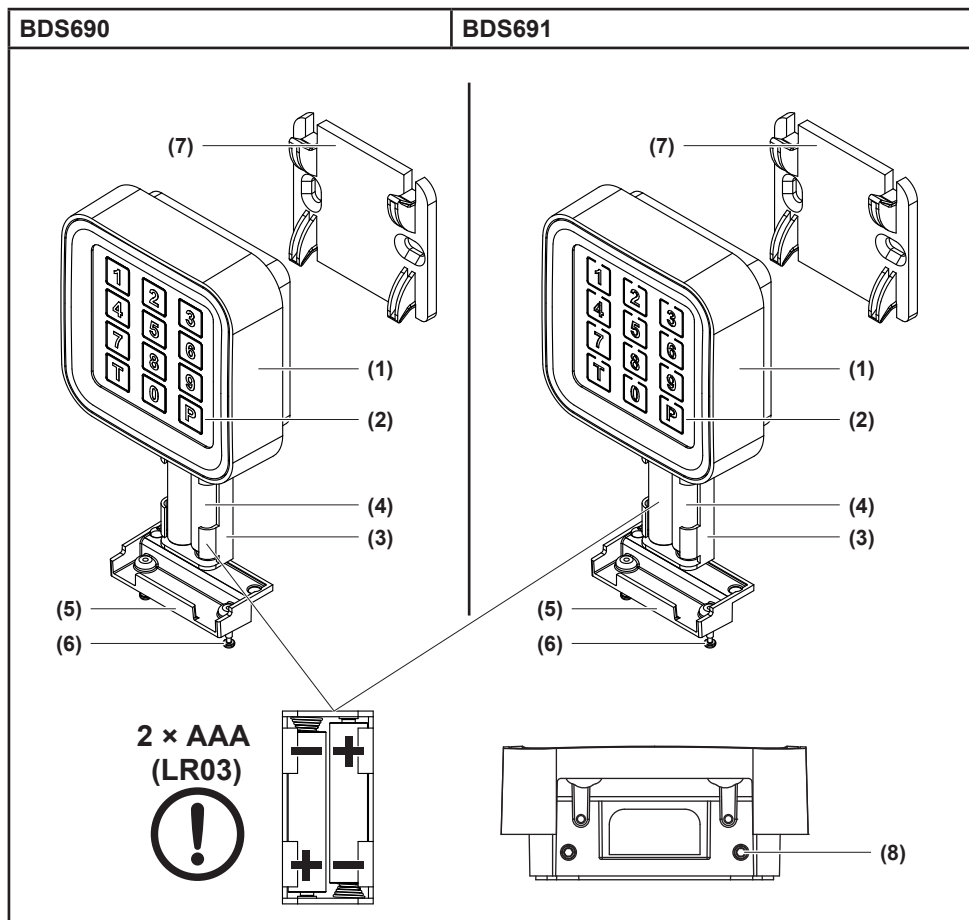
### Opmerking

- Is er geen aparte toegang tot de garage aanwezig, voer dan elke verandering of uitbreiding van draadloze systemen binnen in de garage uit.
- Voer na het programmeren of uitbreiden van het draadloze systeem een functiecontrole uit.
- Gebruik voor de ingebruikname of uitbreiding van het draadloze systeem uitsluitend originele onderdelen.
- De plaatselijke omstandigheden kunnen van invloed zijn op de reikwijdte van het draadloze systeem.
- Mobiele telefoons (GSM 900) kunnen bij gelijktijdig gebruikt de reikwijdte beïnvloeden.

## 3 LEVERINGSOMVANG

- Draadloze codeschakelaar
- Wandhouder
- 2× 1,5 V batterij, type: AAA (LR03)
- Bevestigingsmateriaal
- Gebruiksaanwijzing

## 4 BESCHRIJVING VAN DE HANDZENDER



- 1 Draadloze codeschakelaar
- 2 Afscherming toetsenbord (met achtergrondverlichting)
- 3 Batterijhouder
- 4 2× 1,5 V batterij, type: AAA (LR03)
- 5 Deksel batterijvakje
- 6 Schroeven voor deksel van batterijvak
- 7 Wandhouder
- 8 Stifttappen

## 5 MONTAGE

### Opmerking

Controleer voor de montage van het draadloze codeschakelaar of op de gekozen montageplaats de ontvangers door de zendcode geactiveerd worden. Directe montage op metaal beïnvloedt de reikwijdte. Monteer in dat geval met een afstand van 2 - 3 cm. Monteer het draadloze codeschakelaar op een hoogte van minimaal 1,5 m.

1. Het deksel van het batterijvakje (5) met de bijgevoegde Torx-sleutel openen.
2. Met de bijgevoegde inbussleutel de twee stiftappen (8) in het batterijvakje zover losdraaien, dat de wandhouder (7) eraf genomen kan worden.
3. Reikwijdtetest uitvoeren.
4. De wandhouder (7) monteren.
5. Het draadloze codeschakelaar (1) op de wandhouder zetten en met de twee stiftappen (8) vastzetten.
6. Het deksel van het batterijvakje (5) weer sluiten.

## 6 INBEDRIJFSTELLING

### 6.1 Batterij vervangen / plaatsen

1. Het deksel van het batterijvakje (5) met de bijgevoegde Torx-sleutel openen.
2. De batterijhouder (3) er aan het trekklipje uittrekken.
3. Batterijen (4) plaatsen. Let daarbij op de polariteit!
4. De batterijhouder (3) in de behuizing schuiven en het deksel van het batterijvakje (5) weer sluiten.



## WARNING!

### Explosiegevaar door verkeerde type batterij!

Als de batterijen worden vervangen door het verkeerde type, bestaat er gevaar voor explosie.

► Gebruik uitsluitend het aanbevolen type batterij.



## OPGELET!

### Vernieling van de draadloze codeschakelaar door uitlopende batterij

Batterijen kunnen uitlopen en de draadloze codeschakelaar vernielen.

► Verwijder de batterij uit de draadloze codeschakelaar als deze gedurende een langere periode niet wordt gebruikt.

## 6.2 Fabrieksinstellingen

In het geheugen van het draadloze codeschakelaar zijn zowel 10 bidirectionele (BiSure) als 10 vaste (BlueLine) radiografische codes opgeslagen. Af fabriek is aan elk van de 10 toegangscodes een radiografische BiSure-code toegekend.

1111	=	toegangscodes 1 (kanaal 1)	6666	=	toegangscodes 6 (kanaal 6)
2222	=	toegangscodes 2 (kanaal 2)	7777	=	toegangscodes 7 (kanaal 7)
3333	=	toegangscodes 3 (kanaal 3)	8888	=	toegangscodes 8 (kanaal 8)
4444	=	toegangscodes 4 (kanaal 4)	9999	=	toegangscodes 9 (kanaal 9)
5555	=	toegangscodes 5 (kanaal 5)	0000	=	toegangscodes 10 (kanaal 10)

Om het draadloze codeschakelaar te configureren is een mastercode nodig. Deze is ook fabrieksmatig aangebracht.

Mastercode = 12345

### Opmerking

Om veiligheidsredenen moet u de toegangscodes van de gebruikte kanalen en de mastercode wijzigen.

## 6.3 Programmering van een nieuwe mastercode

1. Op de P-toets drukken
2. De led-verlichting knippert langzaam
3. De oude mastercode invoeren
4. Op de T-toets drukken
5. lange toon = positieve bevestiging / 5 x een korte toon = verkeerde invoer, het toetsenbord wordt 10 sec. lang geblokkeerd
6. Led knippert sneller
7. Op de P-toets drukken
8. Led knippert nog sneller
9. Nieuwe mastercode invoeren (1 tot 8 tekens)
10. Op de T-toets drukken
11. lange toon = positieve bevestiging / 5 x een korte toon = verkeerde invoer, het toetsenbord wordt 10 sec. lang geblokkeerd
12. De led-verlichting gaat uit – de nieuwe mastercode is opgeslagen



## 6.4 Programmering van een nieuwe toegangscode

1. Op de P-toets drukken
2. De led-verlichting knippert langzaam
3. De mastercode invoeren
4. Op de T-toets drukken
5. lange toon = positieve bevestiging / 5 x een korte toon = verkeerde invoer, het toetsenbord wordt 10 sec. lang geblokkeerd
6. Led knippert sneller
7. De nieuwe toegangscode invoeren (1 tot 8 tekens)
8. Het cijfer voor het gewenste radiokanaal (1, 2, 3...0; 1 = kanaal 1...0 = kanaal 10) invoeren\*
9. Op de T-toets drukken
10. lange toon = positieve bevestiging / 5 x een korte toon = verkeerde invoer, het toetsenbord wordt 10 sec. lang geblokkeerd/10 x een korte toon = toegangscode al aanwezig, het toetsenbord wordt 10 sec. lang geblokkeerd!
11. De led-verlichting gaat uit – de nieuwe toegangscode is opgeslagen

\* Dit cijfer dient alleen voor de programmering en mag tijdens normaal bedrijf, bij invoer van de toegangscode niet ook ingevoerd worden.

### Opmerking

Wanneer de toegangscode wordt gewijzigd, blijft de aan de toegangscode toegewezen radiografische code behouden en wordt deze niet gewijzigd of gereset.

## 7 TOEWIJZEN VAN RADIOGRAFISCHE CODES



# VOORZICHTIG!

### Gevaar voor lichamelijk letsel door ongewilde deurbeweging!

Tijdens het teachen van het draadloos systeem kunnen er ongewenste bewegingen van de deur plaatsvinden.

- ▶ Let erop dat er zich bij het teachen van het draadloos systeem geen personen of voorwerpen binnen de bewegingsradius van de installatie bevinden.

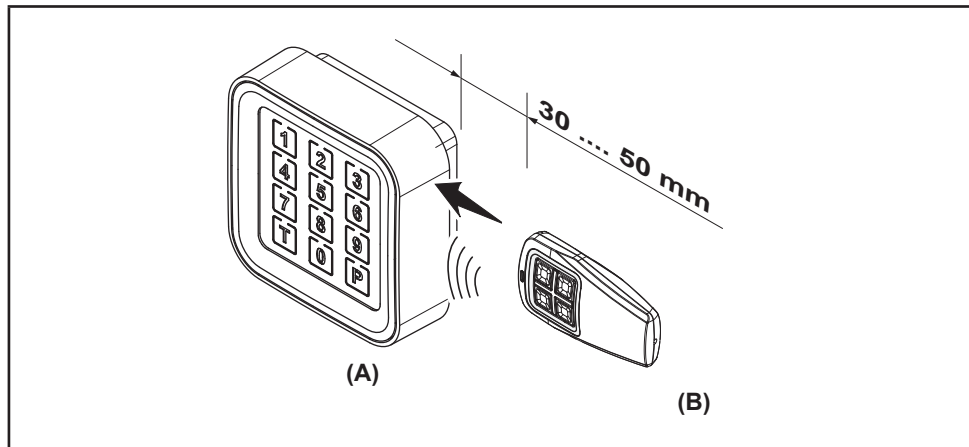
In het geheugen van het draadloze codeschakelaar zijn zowel 10 bidirectionele (BiSure) als 10 vaste (BlueLine) radiografische codes opgeslagen. Af fabriek is aan elk van de 10 toegangscode een radiografische BiSure-code toegekend.

De volgende opties zijn beschikbaar om een andere radiografische code aan een toegangscode toe te kennen:

- ▶ Kopieer de radiografische code van een beschikbare handzender (gemengde werking BiSure of BlueLine mogelijk).
- ▶ Stel het draadloze toetsenbord volledig om op BlueLine (vaste code).

## 7.1 Een radiografische code inleren

Kopieer van een handzender (de masterzender = B) naar een draadloos toetsenbord (de lerende zender = A).



1. Op de P-toets drukken
2. De led-verlichting knippert langzaam
3. De mastercode invoeren
4. Op de P-toets drukken
5. lange toon = positieve bevestiging / 5 x een korte toon = verkeerde invoer, het toetsenbord wordt 10 sec. lang geblokkeerd
6. Led knippert sneller
7. Binnen de volgende 5 sec. de gewenste toets op de masterzender (B) indrukken en ingedrukt houden.
8. Led knippert nog sneller
9. Het cijfer voor het gewenste radiokanaal (1, 2, 3...0; 1 = kanaal 1...0 = kanaal 10) invoeren
10. Lange toon = positieve bevestiging, de nieuwe radiografische code is opgeslagen of  
5 x korte toon = er is een fout opgetreden, de huidige radiografische code werd niet gewijzigd, toetsenbord wordt gedurende 10 sec. geblokkeerd.
11. De led-verlichting gaat uit.

### Opmerking

Voor het vererven / zenden van de draadloze code heeft u 10 sec. de tijd. Is binnen deze tijd het vererven / zenden niet gelukt, herhaal dan het proces.

### Gemengde bediening / BiSure (bidirectioneel) en Blue-Line (vaste code 868 MHz)

Een gemengde bediening is mogelijk; d.w.z. beschikbare handzenders met de vaste code 868 MHz (bijv. BHS140) kunnen in de draadloze codeschakelaar worden geprogrammeerd.

## 7.2 Resetten van alle radiografische codes naar BiSure

1. Op de P-toets drukken
2. De led-verlichting knippert langzaam
3. De mastercode invoeren
4. Op de P-toets drukken
5. lange toon = positieve bevestiging / 5 x een korte toon = verkeerde invoer, het toetsenbord wordt 10 sec. lang geblokkeerd
6. Led knippert sneller
7. Binnen de volgende 10 sec. de toets 2 en 0 gelijktijdig indrukken
8. Led knippert nog sneller
9. Op de T-toets drukken
10. Lange toon = positieve bevestiging, alle radiografische codes zijn gereset naar de BiSure-codes af fabriek  
of  
5 x korte toon = er is een fout opgetreden, de huidige radiografische codes werden niet gewijzigd, toetsenbord wordt gedurende 10 sec. geblokkeerd.
11. De led-verlichting gaat uit.

## 7.3 Resetten van alle radiografische codes naar BlueLine (vaste code)

1. Op de P-toets drukken
2. De led-verlichting knippert langzaam
3. De mastercode invoeren
4. Op de P-toets drukken
5. lange toon = positieve bevestiging / 5 x een korte toon = verkeerde invoer, het toetsenbord wordt 10 sec. lang geblokkeerd
6. Led knippert sneller
7. Binnen de volgende 10 sec. de toets 2 en 0 gelijktijdig indrukken
8. Led knippert nog sneller
9. Op de P-toets drukken
10. Lange toon = positieve bevestiging, alle radiografische codes zijn gereset naar de BlueLine-codes (vaste code) af fabriek  
of  
5 x korte toon = er is een fout opgetreden, de huidige radiografische codes werden niet gewijzigd, toetsenbord wordt gedurende 10 sec. geblokkeerd.
11. De led-verlichting gaat uit.

## 7.4 Het draadloze codeschakelaar op de ontvanger programmeren

1. De ontvanger in de programmeerstand zetten
2. Een geldige toegangscode invoeren.
3. De T-toets ca. 3 sec. lang ingedrukt houden.
4. De ontvanger schakelt naar normale werking.

### Opmerking

Neem de gebruiksaanwijzing van de betreffende ontvanger in acht.

## 8 NORMALE WERKING



# WAARSCHUWING!

### **Gevaar voor lichamelijke letsels bij deurbeweging!**

Wanneer de draadloze codeschakelaar bediend wordt, kunnen personen gewond worden door de deurbeweging.

- ▶ Zorg ervoor dat de draadloze codeschakelaars niet in kinderhanden terecht komen en alleen worden gebruikt door personen die vertrouwd zijn met de werkwijze van de installatie met afstandsbediening!
- ▶ Wanneer de deur met slechts één veiligheidsvoorziening is uitgerust, mag u de draadloze codeschakelaar enkel gebruiken als u de deur ziet!
- ▶ Rijd of loop pas door de opening van een deur met afstandsbediening wanneer die in de eindpositie „Open“ staat!
- ▶ Blijf nooit in de bewegingszone van de deur staan.

### **Opmerking**

Voor het invoeren van een geldige toegangscode kan een willekeurig aantal cijfertoetsen ingedrukt worden om uit te sluiten dat vreemden de toegangscode kunnen onthouden.

Alleen de laatste 1 tot 8 ingedrukte cijfertoetsen (afhankelijk van de toegangscode) voor de T-toets worden als toegangscode gebruikt.

1. De toegangscode invoeren
2. Op de T-toets drukken (lange toon = positieve bevestiging / 5 x een korte toon = verkeerde invoer, het toetsenbord wordt 10 sec. lang geblokkeerd)
3. De zendcode wordt verstuurd
4. De led-verlichting blijft ca. 20 sec. lang ingeschakeld, binnen deze tijd kan door op een willekeurige cijfertoets te drukken opnieuw een impuls verstuurd worden, om deze functie af te breken op de T-toets drukken.

### **Opmerking**

Wordt een correcte toegangscode (BiSure) ingevoerd, maar de ontvanger bevindt zich buiten ontvangstbereik, dan knippert de led-verlichting.

## 9 PERSOONLIJKE INSTELLINGEN

### Opmerking

Noteer de nieuw ingevoerde master-/toegangscodes. Wanneer deze gegevens vergeten worden, moet het draadloze codeschakelaar voor een fabrieksmatige reset opgestuurd worden.

Toegangscode 1 \_\_\_\_\_

Toegangscode 6 \_\_\_\_\_

Toegangscode 2 \_\_\_\_\_

Toegangscode 7 \_\_\_\_\_

Toegangscode 3 \_\_\_\_\_

Toegangscode 8 \_\_\_\_\_

Toegangscode 4 \_\_\_\_\_

Toegangscode 9 \_\_\_\_\_

Toegangscode 5 \_\_\_\_\_

Toegangscode 10 \_\_\_\_\_

Mastercode \_\_\_\_\_

## 10 VERWIJDERING

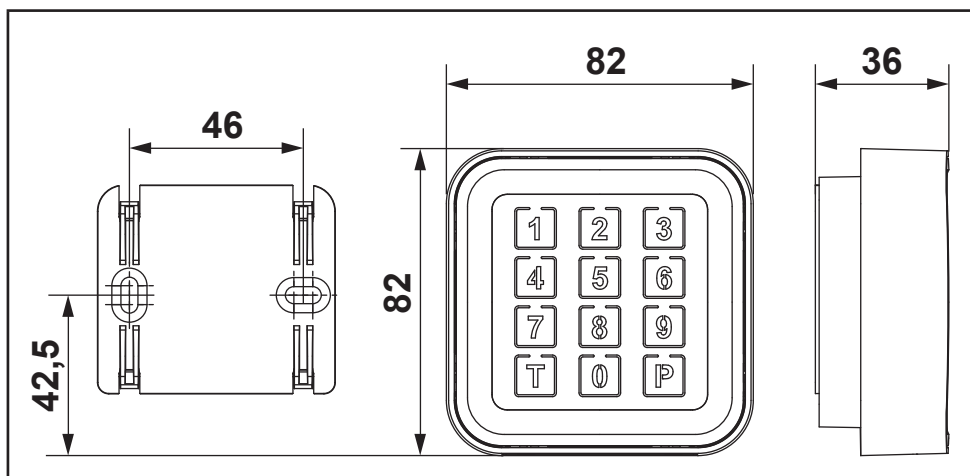


Elektrische en elektronische apparaten evenals batterijen mogen niet als huisvuil worden verwijderd, maar moeten bij de daarvoor ingerichte aanneem- en verzamelpunten worden afgegeven.



## 11 TECHNISCHE GEGEVENS EN EXTRA INFORMATIE

Toegestane omgevingstemperatuur	-20 °C tot +60 °C
Benodigd batterijtype	BDS690: 2 × 1,5 V batterij, type: AAA (LR03) BDS691: 2 × 1,5 V batterij, type: AAA (LR03)
Frequentie bidirectioneel	868,15 MHz
Frequentie vaste code	868,3 MHz
Stralingsvermogen	max. 20 mW (EIRP)
Beschermingsgraad	IP54



### Eenvoudige conformiteitsverklaring

Hierbij verklaart Berner Torantriebe KG, dat het radioapparatuurtype BDS690 en BDS691 voldoet aan de richtlijn 2014/53/EU. De volledige tekst van de EU-conformiteitsverklaring is beschikbaar op het internetadres:

[www.berner-torantriebe.de](http://www.berner-torantriebe.de)





