



**Anleitung für Montage, Betrieb und Wartung**  
Garagentorantrieb

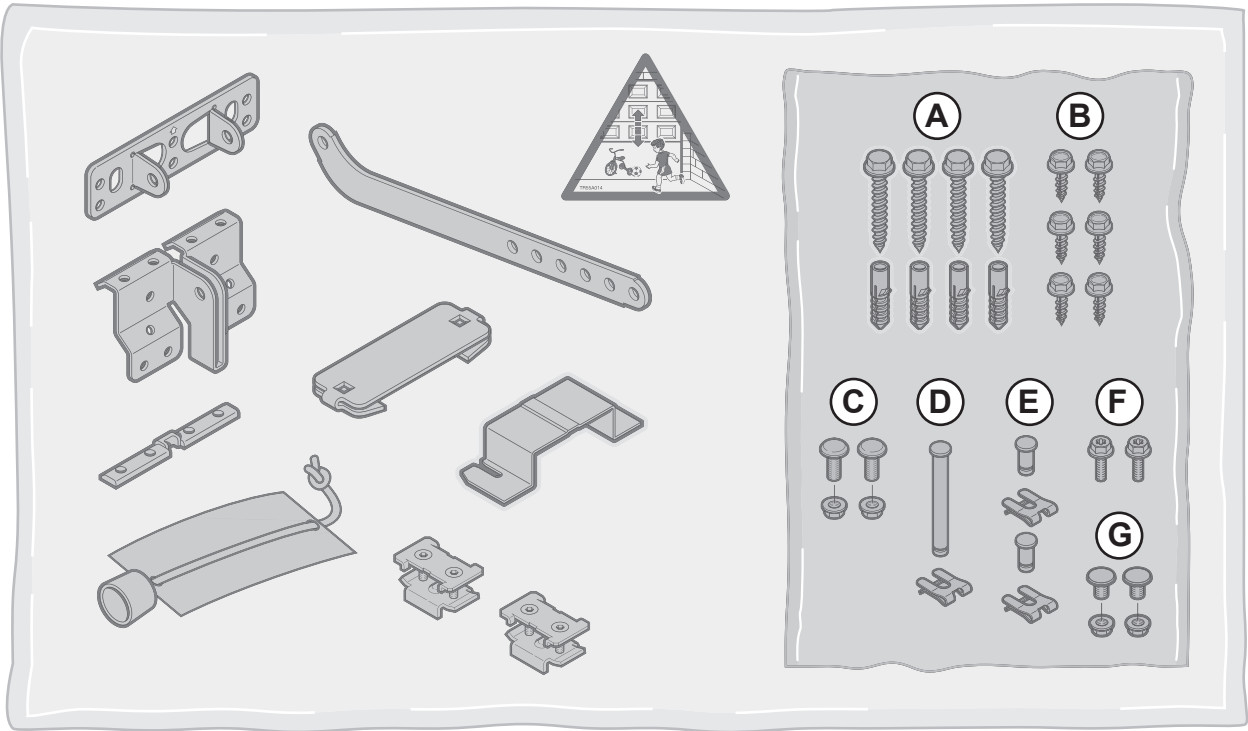
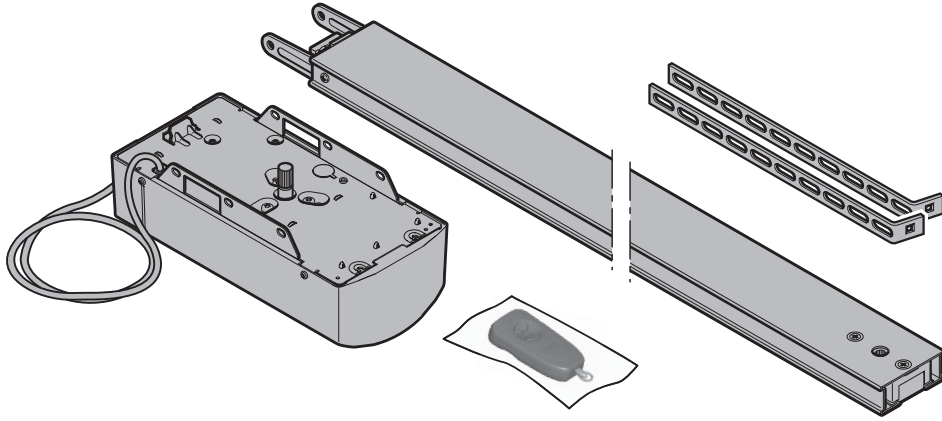
**Instructions de montage, d'utilisation et d'entretien**  
Motorisation de porte de garage

**Istruzioni per il montaggio, l'uso e la manutenzione**  
Motorizzazione per portoni da garage

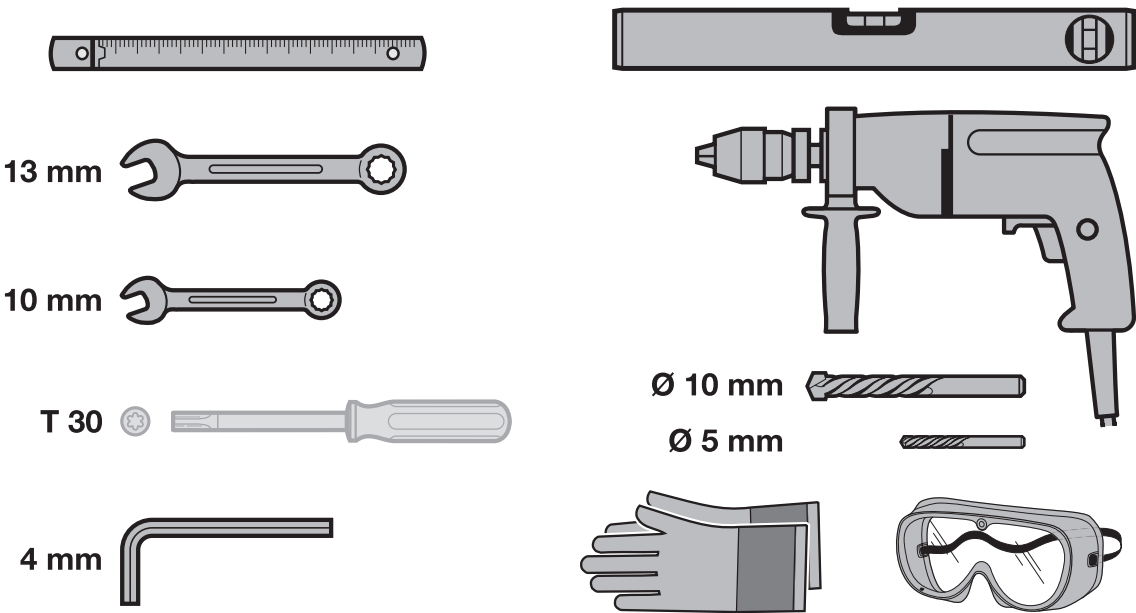
**Handleiding voor montage, werking en onderhoud**  
Garagedeuraandrijving



# A



# B



DEUTSCH . . . . .	4
FRANÇAIS . . . . .	22
ITALIANO . . . . .	40
NEDERLANDS . . . . .	58

# Inhaltsverzeichnis

<b>1</b>	<b>ZU DIESER ANLEITUNG</b>	<b>5</b>	<b>9</b>	<b>ÜBERSICHT DIL-SCHALTER-FUNKTIONEN</b>	<b>17</b>
<b>2</b>	<b>HINWEISE</b>	<b>5</b>	<b>10</b>	<b>ANZEIGE VON MELDUNGEN UND FEHLERN</b>	<b>18</b>
2.1	Mitgeltende Unterlagen . . . . .	.5	10.1	Meldungen der Antriebsbeleuchtung . . . . .	.18
2.2	Bestimmungsgemäße Verwendung . . . . .	.5	10.2	Anzeige von Fehlern/Warnungen/Hinweisen . . . . .	.18
2.3	Nicht bestimmungsgemäße Verwendung . . . . .	.5	<b>11</b>	<b>BETRIEB</b>	<b>19</b>
2.4	Qualifikation des Monteurs . . . . .	.5	11.1	Benutzer einweisen . . . . .	.19
2.5	Verwendete Warnhinweise . . . . .	.5	11.2	Sicherheitsrücklauf prüfen . . . . .	.19
2.6	Internationaler Farbcode nach IEC 757 . . . . .	.5	11.3	Normal-Betrieb . . . . .	.19
2.7	Verwendete Definitionen . . . . .	.5	11.4	Verhalten bei / nach einem Spannungsausfall (ohne Not-Akku) . . . . .	.20
2.8	Hinweise zum Bildteil . . . . .	.6	<b>12</b>	<b>PRÜFUNG UND WARTUNG</b>	<b>20</b>
2.9	Verwendete Symbole . . . . .	.6	12.1	Ersatzlampe . . . . .	.20
<b>3</b>	<b>SICHERHEITSHINWEISE</b>	<b>6</b>	<b>13</b>	<b>OPTIONALES ZUBEHÖR</b>	<b>20</b>
3.1	Sicherheitshinweise zur Montage. . . . .	.6	<b>14</b>	<b>DEMONTAGE UND ENTSORGUNG</b>	<b>20</b>
<b>4</b>	<b>MONTAGE</b>	<b>7</b>	<b>15</b>	<b>GARANTIEBEDINGUNGEN</b>	<b>21</b>
4.1	Tor/Toranlage überprüfen . . . . .	.7	15.1	Gewährleistung . . . . .	.21
4.2	Benötigter Freiraum . . . . .	.7	15.2	Dauer der Garantie . . . . .	.21
4.3	Tor vorbereiten . . . . .	.7	15.3	Voraussetzungen . . . . .	.21
4.4	Führungsschiene montieren. . . . .	.7	15.4	Leistung . . . . .	.21
4.5	Betriebsarten der Führungsschiene . . . . .	.7	<b>16</b>	<b>TECHNISCHE DATEN</b>	<b>21</b>
4.6	Notentriegelung . . . . .	.7			
4.7	Tor-Endlagen festlegen . . . . .	.8			
4.8	Spannung des Zahngurtes/Zahnriemens . . . . .	.8			
4.9	Antriebskopf montieren . . . . .	.8			
4.10	Warnschild befestigen . . . . .	.8			
<b>5</b>	<b>INBETRIEBNAHME/ANSCHLUSS VON ZUSATZKOMPONENTEN</b>	<b>8</b>			
5.1	Antrieb einlernen . . . . .	.9			
5.2	Kräfte einstellen . . . . .	.10			
5.3	Tordaten löschen . . . . .	.10			
<b>6</b>	<b>ZUBEHÖR INSTALLIEREN</b>	<b>10</b>			
6.1	Elektrischer Anschluss / Anschlussklemmen . . . . .	.10			
6.2	Funkempfänger/Integriertes Funkmodul . . . . .	.11			
6.3	Externer Funkempfänger . . . . .	.12			
6.4	Externer Impuls-Taster . . . . .	.12			
6.5	Externer Impuls-Taster für Teilöffnung . . . . .	.12			
6.6	2-Draht-Lichtschranke (dynamisch) . . . . .	.12			
6.7	Getesteter Schlupftürkontakt . . . . .	.12			
6.8	Optionsrelais PR 1 . . . . .	.13			
6.9	Not-Akku HNA 18. . . . .	.13			
<b>7</b>	<b>DIL-SCHALTER-FUNKTIONEN</b>	<b>13</b>			
7.1	Endlagenmeldung Tor-Zu . . . . .	.13			
7.2	Vorwarnzeit . . . . .	.14			
7.3	Externe Beleuchtung . . . . .	.14			
7.4	Automatischer Zulauf . . . . .	.14			
7.5	Tortyp (Soft-Stopp) . . . . .	.14			
7.6	Halt-/Ruhestromkreis mit Testung . . . . .	.15			
7.7	Tor-Wartungsanzeige . . . . .	.15			
<b>8</b>	<b>ÜBERSICHT STEUERUNG / KURZANLEITUNG</b>	<b>16</b>			
8.1	Programmierkurzanleitung Antrieb . . . . .	.16			
8.2	Tordaten löschen . . . . .	.16			
8.3	Alle Funkcodes löschen . . . . .	.16			
8.4	Programmierkurzanleitung Funk Kanal 1 . . . . .	.16			
8.5	Programmierkurzanleitung Funk Kanal 2 (für Ansteuerung Teilöffnung) . . . . .	.16			



BILDTEIL

76



**Sehr geehrte Kundin, sehr geehrter Kunde,**  
**wir freuen uns darüber, dass Sie sich für ein Qualitätsprodukt aus unserem Hause entschieden haben.**

## 1 ZU DIESER ANLEITUNG

- Diese Anleitung ist eine Originalbetriebsanleitung im Sinne der EG-Richtlinie 2006/42/EG. Lesen Sie die Anleitung sorgfältig und vollständig durch, sie enthält wichtige Informationen zum Produkt. Beachten Sie die Hinweise und befolgen Sie insbesondere die Sicherheits- und Warnhinweise.
- Bewahren Sie diese Anleitung sorgfältig auf!
- Anleitungen in anderen Sprachen als Deutsch sind Übersetzungen dieser Originalbetriebsanleitung.

## 2 HINWEISE

### 2.1 Mitgeltende Unterlagen

Für die sichere Nutzung und Wartung der Toranlage müssen folgende Unterlagen zur Verfügung stehen:

- diese Anleitung
- die Anleitung vom Garagator

### 2.2 Bestimmungsgemäße Verwendung

- Der Garagator-Antrieb ist ausschließlich für den Impulsbetrieb von federausgeglichenen Sectional- und Schwingtoren im privaten / nichtgewerblichen Bereich vorgesehen.
- Beachten Sie die Herstellerangaben betreffend der Kombination aus Tor und Antrieb. Mögliche Gefährdungen im Sinne der EN 13241-1 werden durch die Konstruktion und Montage nach unseren Vorgaben vermieden. Toranlagen, die sich im öffentlichen Bereich befinden und nur über eine Schutzeinrichtung, z.B. Kraftbegrenzung verfügen, dürfen nur unter Aufsicht betrieben werden.
- Der Garagator-Antrieb ist für den Betrieb in trockenen Räumen konstruiert.

### 2.3 Nicht bestimmungsgemäße Verwendung

- Der Garagatorantrieb darf **nicht** bei Toren ohne Absturzsicherung verwendet werden.
- Der Garagatorantrieb darf **nicht** im Freien montiert werden, Teile des Tores dürfen **nicht** in öffentliche Fußwege oder Straßen hineinragen.
- Der Garagator-Antrieb darf **nicht in explosionsgefährdeter Umgebungen** betrieben werden.
- Die Konstruktion des Antriebs ist nicht für den Betrieb schwergängiger Tore ausgelegt, das heißt Tore, die nicht mehr oder nur schwer von Hand geöffnet oder geschlossen werden können.

### 2.4 Qualifikation des Monteurs

Nur die korrekte Montage und Wartung durch einen kompetenten/sachkundigen Betrieb oder eine kompetente/sachkundige Person in Übereinstimmung mit den Anleitungen kann die sichere und vorgesehene Funktionsweise einer Montage sicherstellen. Eine sachkundige Person ist gemäß EN 12635 eine Person, die über eine geeignete Ausbildung, qualifiziertes Wissen und praktische Erfahrung verfügt, um eine Toranlage richtig und sicher zu montieren, zu prüfen und zu warten.

### 2.5 Verwendete Warnhinweise



Das allgemeine Warnsymbol kennzeichnet eine Gefahr, die **zu Verletzungen** oder **zum Tod** führen kann.

In dieser Anleitung wird das allgemeine Warnsymbol in Verbindung mit den nachfolgend beschriebenen Warnstufen verwendet.

	<b>GEFAHR!</b>
Kennzeichnet eine Gefahr, die unmittelbar zum Tod oder zu schweren Verletzungen führt.	
	<b>WARNUNG!</b>
Kennzeichnet eine Gefahr, die zum Tod oder zu schweren Verletzungen führen kann.	
	<b>VORSICHT!</b>
Kennzeichnet eine Gefahr, die zu leichten oder mittleren Verletzungen führen kann.	
	<b>ACHTUNG!</b>
Kennzeichnet eine Gefahr, die zu Schäden am Produkt oder zur Zerstörung führen kann.	

### 2.6 Internationaler Farbcode nach IEC 757

<b>WH</b>	Weiß	<b>GN</b>	Grün
<b>BN</b>	Braun	<b>YE</b>	Gelb
<b>BK</b>	Schwarz	<b>RD</b>	Rot
<b>OG</b>	Orange	<b>BU</b>	Blau
<b>GY</b>	Grau	<b>VT</b>	Violett
<b>RS</b>	Rosa		

### 2.7 Verwendete Definitionen

#### Aufhaltezeit

Wartezeit vor der Zufahrt des Tores aus der Endlage Tor-Auf bei automatischem Zulauf.

#### Automatischer Zulauf

Selbsttätiges Schließen des Tores nach Ablauf einer Zeit, aus der Endlage Tor-Auf.

#### DIL-Schalter

Auf der Steuerungsplatine befindliche Schalter zum Einstellen der Steuerung.

#### Impulsfolgesteuerung

Bei jeder Tastenbetätigung wird das Tor entgegen der letzten Fahrtrichtung gestartet, oder eine Torfahrt wird gestoppt.

#### Lernfahrten

Torfahrten, bei der der Verfahrweg sowie auch die Kräfte, die für das Verfahren des Tores notwendig sind, eingelesen werden.

#### Normal-Betrieb

Torfahrt mit eingelesenen Strecken und Kräften.

#### Referenzfahrt

Torfahrt in Richtung Endlage Tor-Auf, um die Grundstellung zu setzen.

#### Reversiergrenze

Bis zur Reversiergrenze, kurz vor der Endlage Tor-Zu, wird beim Ansprechen einer Sicherheitseinrichtung eine Fahrt in Gegenrichtung (Sicherheitsrücklauf) ausgelöst. Beim Überfahren dieser Grenze gibt es dieses Verhalten nicht, damit das Tor ohne Fahrtunterbrechung sicher die Endlage erreicht.

**Sicherheitsrücklauf**

Verfahren des Tores in Gegenrichtung beim Ansprechen der Sicherheitseinrichtung oder Kraftbegrenzung.

**Verfahrweg**

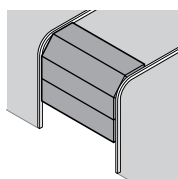
Die Strecke, die das Tor zum Verfahren von der Endlage Tor-Auf bis Endlage Tor-Zu zurücklegt.

**Vorwarnzeit**

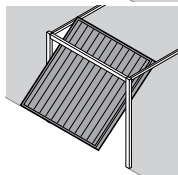
Die Zeit zwischen dem Fahrbefehl (Impuls) und dem Beginn der Torfahrt.

**2.8 Hinweise zum Bildteil**

Im Bildteil wird die Antriebsmontage an einem Sectionaltor dargestellt. Abweichende Montageschritte am Schwingtor werden zusätzlich gezeigt. Zur Kennzeichnung werden der Bildnummerierung folgende Buchstaben zugeordnet:



(a) = Sectionaltor



(b) = Schwingtor

**2.9 Verwendete Symbole**

	2.5	= siehe Kapitel 2.5
--	-----	---------------------

	= Werkseinstellung
--	--------------------

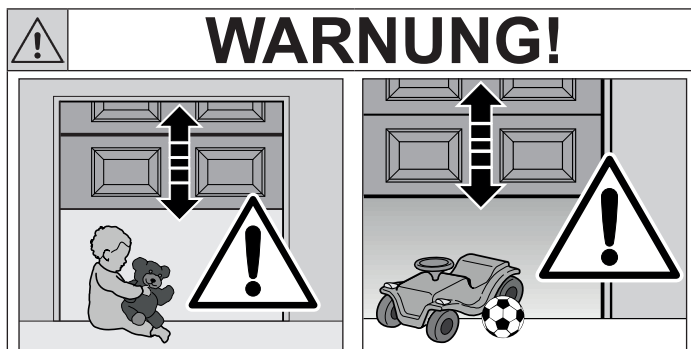
**3 SICHERHEITSHINWEISE**

## WARNUNG!

**Verletzungsgefahr durch ungewollte Torbewegung!**  
Bei einer falschen Montage oder Handhabung des Antriebs können ungewollte Torbewegungen ausgelöst und dabei Personen oder Gegenstände eingeklemmt werden.

- ▶ Befolgen Sie alle Anweisungen, die in dieser Anleitung enthalten sind.
- ▶ Bringen Sie Steuergeräte in einer Höhe von mindestens 1,5 m an (außer Reichweite von Kindern).
- ▶ Montieren Sie festinstallierte Steuerungsgeräte (wie z. B. Taster) in Sichtweite des Tores, aber entfernt von sich bewegenden Teilen.

**Bei falsch angebrachten Steuerungsgeräten (wie z. B. Taster) können ungewollt Torbewegungen ausgelöst und dabei Personen oder Gegenstände eingeklemmt werden.**

**Verletzungsgefahr bei Torbewegung!**

Im Bereich des Tores kann es bei fahrendem Tor zu Verletzungen oder Beschädigungen kommen.

- ▶ Stellen Sie sicher, dass keine Kinder an der Toranlage spielen.
- ▶ Stellen Sie sicher, dass sich im Bewegungsbereich des Tores keine Personen oder Gegenstände befinden.
- ▶ Verfügt die Toranlage nur über eine Sicherheitseinrichtung, dann betreiben Sie den Garagentor-Antrieb nur, wenn Sie den Bewegungsbereich des Tores einsehen können.
- ▶ Überwachen Sie den Torlauf, bis das Tor die Endlage erreicht hat.
- ▶ Durchfahren bzw. durchgehen Sie Toröffnungen von ferngesteuerten Toranlagen erst, wenn das Tor zum Stillstand gekommen ist!
- ▶ Bleiben Sie niemals unter dem geöffneten Tor stehen.

**3.1 Sicherheitshinweise zur Montage**

- Der Sachkundige muss darauf achten, dass bei der Durchführung der Montagearbeiten die geltenden Vorschriften zur Arbeitssicherheit sowie die Vorschriften für den Betrieb von elektrischen Geräten befolgt werden. Hierbei sind die nationalen Richtlinien zu beachten. Mögliche Gefährdungen im Sinne der DIN EN 13241-1 werden durch die Konstruktion und Montage nach unseren Vorgaben vermieden.
- Die Garagendecke muss eine sichere Befestigung des Tores/ Antriebes gewährleisten. Bei hohen / leichten Decken zusätzliche Streben zur Befestigung verwenden.
- **Ziehen Sie vor allen Arbeiten am Antrieb den Netzstecker.**

## GEFAHR!

**Ausgleichsfedern stehen unter hoher Spannung**

Das Nachstellen oder Lösen der Ausgleichsfedern kann ernsthafte Verletzungen verursachen!

- ▶ Lassen Sie zu Ihrer eigenen Sicherheit Arbeiten an den Ausgleichsfedern des Tores und falls erforderlich, Wartungs- und Reparaturarbeiten nur durch einen Sachkundigen ausführen!
- ▶ Versuchen Sie niemals, die Ausgleichsfedern für den Gewichtsausgleich des Tores oder deren Halterungen selbst auszuwechseln, nachzustellen, zu reparieren oder zu versetzen.
- ▶ Kontrollieren Sie außerdem die gesamte Toranlage (Gelenke, Lager des Tores, Seile, Federn und Befestigungsteile) auf Verschleiß und eventuelle Beschädigungen.
- ▶ Überprüfen Sie auf vorhandenen Rost, Korrosion und Risse.

Fehler in der Toranlage oder falsch ausgerichtete Tore können zu schweren Verletzungen führen!

- ▶ Benutzen Sie die Toranlage nicht, wenn Reparatur oder Einstellarbeiten durchgeführt werden müssen!

## 4 MONTAGE

### 4.1 Tor/Toranlage überprüfen

Das Tor muss sich mechanisch in einem fehlerfreien Zustand befinden, so dass es auch von Hand leicht zu bedienen ist (EN 12604).

- ▶ Heben Sie das entriegelte Tor ca. einen Meter an und lassen es los. Das Tor sollte in dieser Stellung stehen bleiben und sich weder nach unten noch nach oben bewegen. Bewegt sich das Tor doch in eine der beiden Richtungen, so besteht die Gefahr, dass die Ausgleichsfedern/Gewichte nicht richtig eingestellt oder defekt sind. In diesem Fall ist mit einer erhöhten Abnutzung und Fehlfunktionen der Toranlage zu rechnen.
- ▶ Prüfen Sie, ob sich das Tor richtig öffnen und schließen lässt.
- ▶ Setzen Sie die mechanischen Verriegelungen des Tores, die nicht für eine Betätigung mit einem Garagentor-Antrieb benötigt werden, außer Betrieb. Hierzu zählen insbesondere die Verriegelungsmechanismen des Torschlusses.
- ▶ Mitgeliefertes Montagematerial auf seine Eignung für den vorgesehenen Montageort prüfen.

### 4.2 Benötigter Freiraum

- Der Freiraum zwischen dem höchsten Punkt beim Torlauf und der Decke muss **mindestens 30 mm** betragen. Siehe Bild 1.1a und 1.2b.
- Bei einem geringeren Freiraum kann, sofern genügend Platz vorhanden ist, der Antrieb auch hinter dem geöffneten Tor montiert werden. In diesen Fällen muss ein verlängerter Tormitnehmer eingesetzt werden, welcher separat zu bestellen ist.
- Der Garagentor-Antrieb kann max. 50 cm außermittig angeordnet werden.
- Die notwendige Steckdose zum elektrischen Anschluss sollte ca. 50 cm neben dem Antriebskopf montiert werden.


 **Überprüfen Sie diese Maße!**

### 4.3 Tor vorbereiten

	<h2>WARNUNG!</h2>
<b>Lebensgefahr durch Handseil!</b>	
Ein mitlaufendes Handseil kann zur Strangulierung führen.	
▶ Entfernen Sie bei der Antriebsmontage das Handseil (siehe Bild 1.2a).	

- ▶ Demontieren Sie die komplette mechanische Torverriegelung am Sectionaltor. Siehe Bild 1.3a auf **Seite 77**.
- ▶ Montieren Sie bei einem außermittigen Verstärkungsprofil am Sectionaltor den Mitnehmerwinkel am nächstgelegenen Verstärkungsprofil rechts oder links. Siehe Bild 1.5a auf **Seite 78**.
- ▶ Bringen Sie bei Sectionaltoren mit einem mittigen Torverschluss das Sturzgelenk und den Mitnehmerwinkel max. 50 cm außermittig an. Siehe Bild 1.6a auf **Seite 79**.
- ▶ Setzen Sie die mechanischen Torverriegelungen am Schwingtor außer Betrieb. Stellen Sie bei den nicht aufgeführten Tormodellen die Schnäpper bauseits fest. Siehe Bild 1.3b/1.4b/1.5b auf **Seite 80**.
- ▶ Bringen Sie, abweichend vom Bildteil, bei Schwingtoren mit einem kunstschmiedeeisernen Torgriff die Sturz-Deckenkonsole und den Mitnehmerwinkel max. 50 cm außermittig an. Siehe Bild 1.6b auf **Seite 81**.
- ▶ Bei N80-Toren mit Holzfüllung sind die unteren Löcher des Sturzgelenks zur Montage zu verwenden. Siehe Bild 1.7b auf **Seite 81**.

### 4.4 Führungsschiene montieren

	<h2>WARNUNG!</h2>
<b>Nicht geeignete Befestigungsmaterialien</b>	
Die Verwendung nicht geeigneter Befestigungsmaterialien kann dazu führen, dass der Antrieb nicht sicher befestigt ist und sich lösen kann.	
▶ Die mitgelieferten Montagematerialien müssen auf Ihre Eignung für den vorgesehenen Montageort vom Einbauer überprüft werden.	
▶ Verwenden Sie das mitgelieferte Befestigungsmaterial (Dübel) nur für Beton $\geq$ B15 (siehe Bilder 1.6a/1.8b/2.4).	

	<h2>ACHTUNG!</h2>
<ul style="list-style-type: none"> <li>▪ <i>Bevor die Führungsschiene am Sturz bzw. unter der Decke montiert wird, muss der Führungsschlitten im eingekuppelten Zustand ca. 20 cm aus der Endlage Tor-Zu in die Richtung der Endlage Tor-Auf geschoben werden. Dieses ist nicht mehr im eingekuppelten Zustand möglich, sobald der Endanschlag und der Antrieb montiert ist.</i></li> <li>▪ <i>Verwenden Sie für die Garagentor-Antriebe – abhängig vom jeweiligen Einsatzzweck – ausschließlich die von uns empfohlenen Führungsschienen!</i></li> <li>▪ <i>Bohrstaub und Späne können zu Funktionsstörungen führen. Decken Sie bei Bohrarbeiten den Antrieb ab.</i></li> </ul>	

#### Hinweis

Bei geteilten Schienen wird eine zweite Abhängung (als Zubehör erhältlich) empfohlen (siehe Bild 2.5 auf **Seite 83**).

### 4.5 Betriebsarten der Führungsschiene

#### 4.5.1 Handbetrieb

Der Führungsschlitten ist vom Gurt-/Riemenschloss entkuppelt, sodass das Tor von Hand verfahren werden kann. Um den Führungsschlitten zu entkuppeln: Ziehen Sie am Seil der mechanischen Entriegelung. Siehe Bild 4 auf **Seite 86**.


#### 4.5.2 Automatikbetrieb

Das Gurt-/Riemenschloss ist im Führungsschlitten eingekuppelt, sodass das Tor mit dem Antrieb verfahren werden kann.

Um den Führungsschlitten auf das Einkuppeln vorzubereiten:

- Drücken Sie den grünen Knopf. Siehe Bild 6 auf **Seite 86**.
- Verfahren Sie den Gurt/Riemen soweit in die Richtung des Führungsschlittens, bis das Gurt-/Riemenschloss in diesen eingekuppelt.

### 4.6 Notentriegelung

	<h2>WARNUNG!</h2>
<b>Verletzungsgefahr bei schnell zulaufendem Tor!</b>	
Wird die Notentriegelung bei geöffnetem Tor betätigt besteht die Gefahr, dass das Tor bei schwachen, gebrochenen oder defekten Federn oder wegen mangelhaftem Gewichtsausgleich schnell zulaufen kann.	
▶ Betätigen Sie die Notentriegelung nur bei geschlossenem Tor!	

Für Garagen ohne einen zweiten Zugang ist eine Notentriegelung zur mechanischen Entriegelung erforderlich, die ein mögliches Aussperren im Fall eines Netzspannungsausfalls verhindert; diese muss separat bestellt werden.

- ▶ Überprüfen Sie die Notentriegelung monatlich auf ihre Funktionsfähigkeit.

## 4.7 Tor-Endlagen festlegen

### Hinweis

Sollte sich das Tor nur schwergängig von Hand in seine Endlagen schieben lassen, so ist die Tormechanik für den Betrieb mit dem Garagentor-Antrieb zu schwergängig und muss überprüft werden.

### 4.7.1 EndlageTor-Auf festlegen

- Montieren Sie den Tormitnehmer.
- Setzen Sie den Endanschlag für die Endlage Tor-Auf zwischen dem Führungsschlitten und dem Antrieb lose in die Führungsschiene ein und schieben das Tor per Hand in die Endlage Tor-Auf. Der Endanschlag wird dadurch in die richtige Position geschoben. Siehe Bild 5.1 auf **Seite 86**.
- Fixieren Sie den Endanschlag für die Endlage Tor-Auf.

### Hinweis

Sollte das Tor in der Endlage nicht die komplette Durchfahrtschöe erreichen, kann der Endanschlag entfernt werden, sodass der integrierte Endanschlag (am Antriebskopf) zum Einsatz kommt.

### 4.7.2 EndlageTor-Zu festlegen

- Setzen Sie den Endanschlag für die Endlage Tor-Zu zwischen dem Führungsschlitten und der Sturz-Deckenkonsole lose in die Führungsschiene ein und schieben das Tor per Hand in die Endlage Tor-Zu.
- Schieben Sie den Endanschlag ca. 10 mm weiter in die Richtung Tor-Zu. Siehe Bild 5.2 auf **Seite 86**.
- Fixieren Sie den Endanschlag für die Endlage Tor-Zu.

## 4.8 Spannung des Zahngurtes/Zahnriemens

Der Zahngurt/Zahnriemen der Führungsschiene besitzt eine werksseitige optimale Vorspannung. In der Anfah- und Abbremsphase kann es bei großen Toren zu einem kurzzeitigen Heraushängen des Gurtes/Riemens aus dem Schienenprofil kommen. Dieser Effekt bringt jedoch keine technischen Einbußen mit sich und wirkt sich auch nicht nachteilig auf die Funktion und Lebensdauer des Antriebes aus.

## 4.9 Antriebskopf montieren

- Befestigen Sie den Antriebskopf Siehe Bild 7 auf **Seite 87**.

## 4.10 Warnschild befestigen

- Warnschild gegen Einklemmen dauerhaft an einer auffälligen, gereinigten und entfetteten Stelle befestigen, zum Beispiel in der Nähe der festinstallierten Taster zum Verfahren des Antriebes. Siehe Bild 8 auf **Seite 87**.

## 5 INBETRIEBNAHME/ANSCHLUSS VON ZUSATZKOMPONENTEN



## GEFAHR!

### Netzspannung

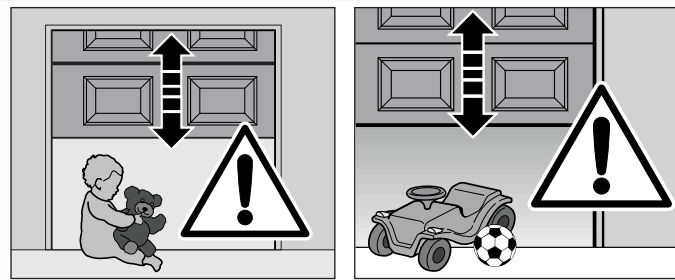
Bei Kontakt mit der Netzspannung besteht die Gefahr eines tödlichen Stromschlags.

Beachten Sie daher unbedingt folgende Hinweise:

- ▶ Elektroanschlüsse dürfen nur von einer Elektrofachkraft durchgeführt werden.
- ▶ Die bauseitige Elektroinstallation muss den jeweiligen Schutzbestimmungen entsprechen (230/240 V AC, 50/60 Hz).
- ▶ Ziehen Sie vor allen Arbeiten am Antrieb den Netzstecker und ggf. den Stecker des Not-Akkus.



## WARNUNG!



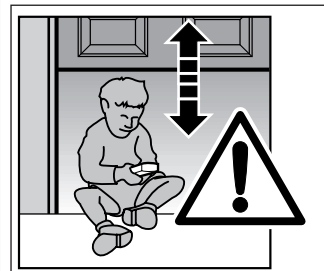
### Verletzungsgefahr bei Torbewegung!

Im Bereich des Tores kann es bei fahrendem Tor zu Verletzungen oder Beschädigungen kommen.

- ▶ Stellen Sie sicher, dass keine Kinder an der Toranlage spielen.
- ▶ Stellen Sie sicher, dass sich im Bewegungsbereich des Tores keine Personen oder Gegenstände befinden. →
- ▶ Verfügt die Toranlage nur über eine Sicherheitseinrichtung, dann betreiben Sie den Garagentor-Antrieb nur, wenn Sie den Bewegungsbereich des Tores einsehen können.
- ▶ Überwachen Sie den Torlauf, bis das Tor die Endlage erreicht hat.
- ▶ Durchfahren bzw. durchgehen Sie Toröffnungen von ferngesteuerten Toranlagen erst, wenn das Tor zum Stillstand gekommen ist!
- ▶ Bleiben Sie niemals unter dem geöffneten Tor stehen.



## WARNUNG!



### Verletzungsgefahr bei ungewollter Torbewegung!

Ein Tastendruck am Handsender kann zu ungewollten Torbewegungen führen und Personen verletzen.

- ▶ Stellen Sie sicher, dass Handsender nicht in Kinderhände gelangen und nur von Personen benutzt werden, die in die Funktionsweise der ferngesteuerten Toranlage eingewiesen sind!
- ▶ Sie müssen den Handsender generell mit Sichtkontakt zum Tor bedienen, wenn dieses nur über eine Sicherheitseinrichtung verfügt!
- ▶ Durchfahren bzw. durchgehen Sie Toröffnungen von ferngesteuerten Toranlagen erst, wenn das Tor zum Stillstand gekommen ist!
- ▶ Bleiben Sie niemals unter dem geöffneten Tor stehen!
- ▶ Beachten Sie, dass am Handsender versehentlich eine Taste betätigt werden kann (z. B. in der Hosens-/Handtasche) und es hierbei zu einer ungewollten Torfahrt kommen kann.



## VORSICHT!

### Quetschgefahr in der Führungsschiene

Das Greifen in die Führungsschiene während der Torfahrt kann zu Quetschungen führen.

- ▶ Greifen Sie während der Torfahrt nicht in die Führungsschiene





## VORSICHT!

### Verletzungsgefahr durch Seilglocke

Wenn Sie sich an die Seilglocke hängen, können Sie abstürzen und sich verletzen. Der Antrieb kann abreißen und darunter befindliche Personen verletzen, Gegenstände beschädigen oder selbst zerstört werden.

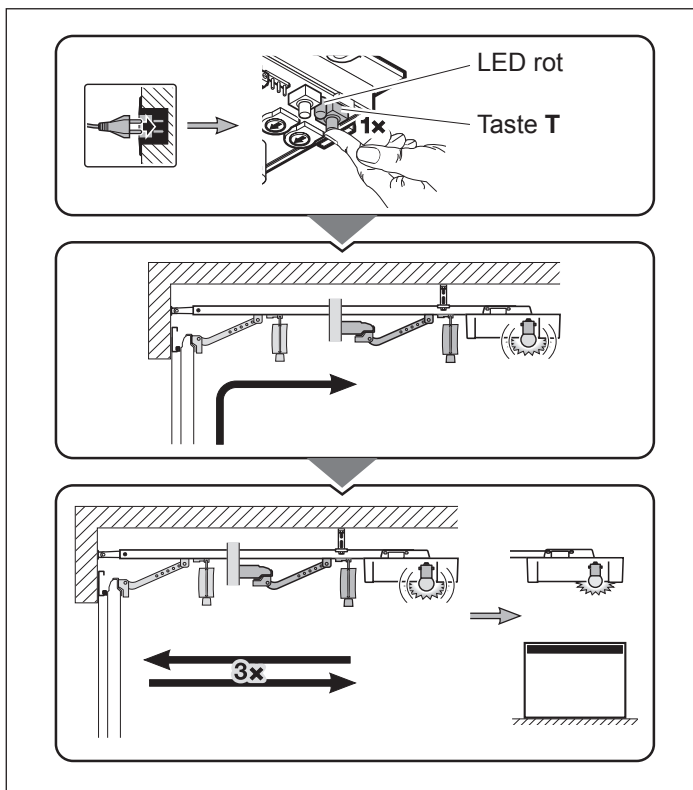
- ▶ Hängen Sie sich nicht mit dem Körpergewicht an die Seilglocke.



## ACHTUNG!

- Fremdspannung an den Anschlussklemmen der Steuerung führt zu einer Zerstörung der Elektronik!
- Zur Vermeidung von Störungen ist darauf zu achten, dass die Steuerleitungen des Antriebes (24 V DC) in einem getrennten Installations-System zu anderen Versorgungsleitungen (230 V AC) zu verlegen sind!

### 5.1 Antrieb einlernen



Beim Einlernen werden torspezifischen Daten, unter anderem der Verfahrweg und die während der Auf- bzw. Zufahrt benötigten Kräfte eingelernt und spannungsausfallsicher gespeichert. Diese Daten sind nur für dieses Tor gültig.

#### Hinweis

Ist der Antrieb ungelernt, ist die Antriebsbeleuchtung aus. Während der Lernfahrten oder einer Referenzfahrt blinkt die Antriebsbeleuchtung. Nach Abschluss der Lernfahrten leuchtet die Antriebsbeleuchtung dauerhaft und erlischt nach ca. 2 Minuten.

- Der Führungsschlitten muss eingekuppelt sein und im Funktionsbereich der Sicherheitseinrichtungen dürfen sich keine Hindernisse befinden.
- Sicherheitseinrichtungen müssen vorher montiert und angeschlossen werden.
- Wurde ein angeschlossener Schlupftürkontakt mit Testung erfolgreich eingelernt, blinkt nach der Lernfahrt die rote LED auf der Steuerung 7x.
- Werden zu einem späteren Zeitpunkt weitere Sicherheitseinrichtungen angeschlossen, ist eine erneute Lernfahrt erforderlich.
- Soll der Antrieb erneut eingelernt werden, müssen vorhandene Tordaten zuvor gelöscht werden (siehe Kapitel 5.3).
- Beim Einlernen sind angeschlossene Sicherheitseinrichtungen nicht aktiv.

#### Um die Lernfahrt zu starten:

1. Stecken Sie den Netzstecker ein.  
Die Antriebsbeleuchtung blinkt 2x.
2. Drücken Sie den Platinentaster T.
  - Das Tor fährt auf und stoppt kurz in der Endlage Tor-Auf.
  - Das Tor fährt automatisch Zu - Auf - Zu - Auf, dabei wird der Verfahrweg eingelernt.
  - Das Tor fährt nochmals Zu - Auf, dabei werden die benötigten Kräfte eingelernt.

Während der Lernfahrten blinkt die Antriebsbeleuchtung.

- In der Endlage Tor-Auf bleibt das Tor stehen. Die Antriebsbeleuchtung leuchtet dauerhaft und erlischt nach ca. 2 Minuten.
- Wurde ein getesteter Schlupftürkontakt erfolgreich eingelernt, blinkt die rote LED auf der Steuerung 7x.

#### Der Antrieb ist betriebsbereit eingelernt.

#### Um eine Lernfahrt abzubrechen:

- ▶ Drücken Sie den Platinentaster T oder ein externes Bedienelement mit Impulsfunktion. Das Tor stoppt. Die Antriebsbeleuchtung leuchtet dauerhaft.
- ▶ Drücken Sie den Platinentaster T, um den gesamten Einlernvorgang erneut zu starten.



## WARNUNG!

Da während des Lernbetriebes die Kraftabschaltung und die Sicherheitseinrichtungen nicht funktionieren ist es unbedingt erforderlich, dass der Monteur beim Gerät verbleibt und verhindert, dass sich Personen dem Tor nähern.

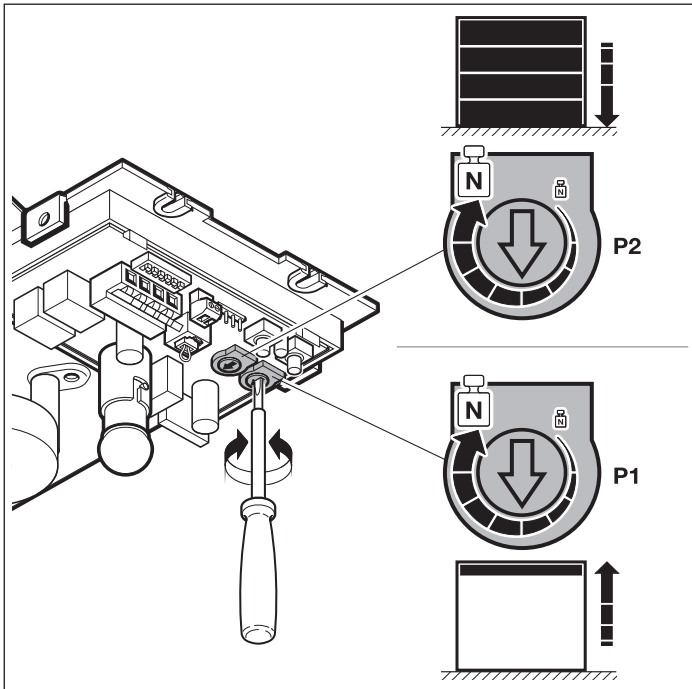
- ▶ Nach den Lernfahrten muss der Inbetriebnehmer die Funktion(en) der Sicherheitseinrichtung(en) überprüfen.

**Erst im Anschluss daran ist die Anlage betriebsbereit.**

#### Hinweis

Wenn der Antrieb mit blinkender Antriebsbeleuchtung stehen bleibt oder die Endanschläge nicht erreicht, sind die voreingestellten Kräfte zu gering und müssen nachgestellt werden.

## 5.2 Kräfte einstellen



**⚠ VORSICHT!**

**Verletzungsgefahr bei zu hoch eingestelltem Kraftwert (Potentiometer P1/P2)**

Bei einem zu hoch eingestellten Kraftwert ist die Kraftbegrenzung unempfindlicher. Dieses kann zu Verletzungen oder Beschädigungen führen.

► Stellen Sie keinen zu hohen Kraftwert ein.

Die beim Einlernen benötigten Kräfte werden bei jeder folgenden Torfahrt automatisch nachgestellt. Es ist aus Sicherheitsgründen notwendig, dass sich die Kräfte bei langsam schlechter werdendem Laufverhalten des Tores (z. B. Nachlassen der Federspannung) nicht unbegrenzt nachstellen. Andernfalls können bei Handbetätigung des Tores Sicherheitsrisiken auftreten (z. B. Torabsturz). Aus diesem Grund wurden die für die Auf- und Zufahrt zur Verfügung stehenden Maximalkräfte im Auslieferungszustand begrenzt voreingestellt (Mittelstellung der Potentiometer).

**Wird der Endanschlag Tor-Auf nicht erreicht, gehen Sie wie folgt vor:**

- Drehen Sie **P1** um eine Achteldrehung im Uhrzeigersinn.
- Drücken Sie auf den Platinentaster **T**. Das Tor fährt in die Richtung Tor-Zu.
- Vor dem Erreichen der Endlage Tor-Zu drücken Sie erneut den Platinentaster **T**. Das Tor stoppt.
- Drücken Sie nochmals auf den Platinentaster **T**. Das Tor fährt in die Endlage Tor-Auf.

Wird der Endanschlag Tor-Auf erneut nicht erreicht, wiederholen Sie die Schritte **1** bis **4**.

**Wird der Endanschlag Tor-Zu nicht erreicht, gehen Sie wie folgt vor:**

- Drehen Sie **P2** um eine Achteldrehung im Uhrzeigersinn.
- Löschen Sie die Tordaten.
- Lernen Sie den Antrieb neu ein.

Wird der Endanschlag Tor-Zu erneut nicht erreicht, wiederholen Sie die Schritte **1** bis **3**.

### Hinweis

Die tatsächlich benötigten Kräfte werden während der Lernfahrt gespeichert. Die am Potentiometer eingestellten Maximalkräfte haben einen geringen Einfluss auf die Empfindlichkeit der Kraftbegrenzung. Die werkseitig eingestellten Kräfte passen für den Betrieb von Standard-Toren.

## 5.3 Tordaten löschen

Wenn ein erneutes Einlernen des Antriebs erforderlich ist, müssen vorhandene Tordaten zuvor gelöscht werden.

**Um die Werkseinstellung wiederherzustellen:**

1. Ziehen Sie den Netzstecker und ggf. den Stecker des Not-Akkus.
2. Drücken Sie den Platinentaster **T** und halten Sie diesen gedrückt.
3. Stecken Sie den Netzstecker wieder ein.
4. Sobald die Antriebsbeleuchtung einmal blinkt, lassen Sie den Platinentaster **T** los. Die Tordaten sind gelöscht.
5. Lernen Sie den Antrieb neu ein.

### Hinweis

Im Auslieferungszustand sind die Tordaten gelöscht und der Antrieb kann sofort eingelernt werden. Die eingelernten Funkcodes Impuls bleiben erhalten.

## 6 ZUBEHÖR INSTALLIEREN

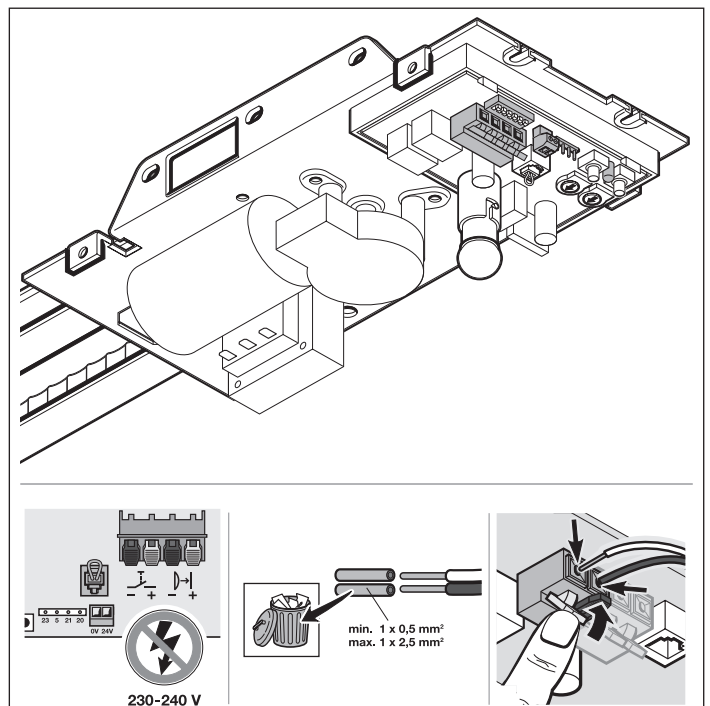
Warn- und Sicherheitshinweise „5 Inbetriebnahme/Anschluss von Zusatzkomponenten“ auf Seite 9 beachten

### 6.1 Elektrischer Anschluss / Anschlussklemmen

- Die Anschlussklemmen sind nach dem Öffnen des Sichtfensters zu erreichen. Die Klemmen, an die Zusatzkomponenten wie potentialfreie Innen- und Außentaster sowie Lichtschranken angeschlossen werden, führen nur eine ungefährliche Kleinspannung von max. 24 VDC.
- Die Anschlussklemmen sind mehrfach belegbar, jedoch max. 1 x 2,5 mm<sup>2</sup>.

⚠ **Netzstecker vor der Installation ziehen!**

⚠ **Das gesamte Zubehör darf den Antrieb mit max. 100 mA belasten.**



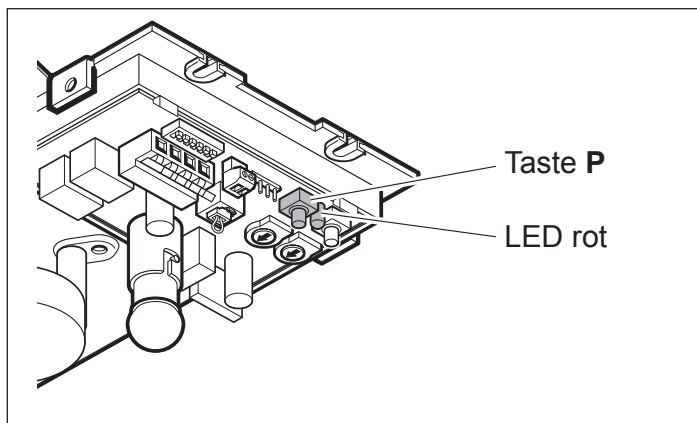


## 6.2 Funkempfänger/Integriertes Funkmodul

Es können max. 100 verschiedene Handsendertasten eingelernt und auf die Funktion Impuls (Auf-Stop-Zu-Stop) und Teilöffnung aufgeteilt werden. Werden mehr Handsendertasten eingelernt, wird die als Erstes eingelernte gelöscht.

Um Handsendertasten einzulernen müssen folgende Voraussetzungen erfüllt sein:

- Der Antrieb ruht.
- Keine Vorwarn- oder Aufhaltezeit ist aktiv.



### 6.2.1 Einlernen der Funktion Impuls (Kanal 1)

1. Drücken Sie den Platinentaster **P** einmal kurz. (Weiteres 2x Drücken beendet den Vorgang sofort). Die rote LED auf der Steuerung blinkt 1x.
2. Drücken Sie die Handsendertaste, deren Funkcode Sie senden möchten und halten Sie diese gedrückt. Wird ein gültiger Funkcode erkannt, blinkt die rote LED schnell.
3. Lassen Sie die Handsendertaste los.  
**Die Handsendertaste ist betriebsbereit eingelernt.** Die rote LED blinkt langsam (1x) und es können weitere Handsendertasten eingelernt werden.
4. Wiederholen Sie zum Einlernen weiterer Handsendertasten die Schritte 2 + 3.
5. **Soll keine weitere Handsendertaste eingelernt oder der Vorgang abgebrochen werden:**
  - ▶ Drücken Sie den Platinentaster **P** 2x oder warten Sie auf das Timeout. Die Antriebsbeleuchtung leuchtet dauerhaft.

#### Timeout:

Wird innerhalb von 20 Sekunden kein gültiger Funkcode erkannt, wechselt der Antrieb automatisch in den Betriebsmodus.

#### Hinweise

Wird die selbe Handsendertaste auf zwei unterschiedliche Kanäle gelernt, wird die auf dem zuerst gelernten Kanal gelöscht.

### 6.2.2 Einlernen der Funktion Teilöffnung (Kanal 2)

Es kann eine werkseitig voreingestellte oder frei wählbare Torposition programmiert werden.

	ca. 260 mm Schlittenweg vor der Endlage Tor-Zu
Wählbar	mind. 120 mm Schlittenweg vor jeder Endlage

### Um die voreingestellte Position einzulernen:

1. Fahren Sie das Tor in die Endlage Tor-Auf oder Tor-Zu.
2. Drücken Sie den Platinentaster **P** 2x kurz. (Weiteres 1x Drücken beendet den Vorgang sofort). Die rote LED auf der Steuerung blinkt 2x.
3. Drücken Sie die Handsendertaste, deren Funkcode Sie senden möchten und halten Sie diese gedrückt. Wird ein gültiger Funkcode erkannt, blinkt die rote LED schnell.
4. Lassen Sie die Handsendertaste los.  
**Die Handsendertaste ist für die Funktion Teilöffnung eingelernt.** Die rote LED blinkt langsam (2x) und es können weitere Handsendertasten eingelernt werden.
5. Wiederholen Sie zum Einlernen weiterer Handsendertasten die Schritte 3 + 4.
6. **Soll keine weitere Handsendertaste eingelernt oder der Vorgang abgebrochen werden:**
  - ▶ Drücken Sie den Platinentaster **P** 1x oder warten Sie auf das Timeout. Die Antriebsbeleuchtung leuchtet dauerhaft.

### Um eine frei wählbare Position einzulernen:

1. Fahren Sie das Tor in die gewünschte Position, jedoch mind. 120 mm von der Endlage entfernt.
2. Drücken Sie den Platinentaster **P** 2x kurz. (Weiteres 1x Drücken beendet den Vorgang sofort). Die rote LED auf der Steuerung blinkt 2x.
3. Drücken Sie die Handsendertaste, deren Funkcode Sie senden möchten und halten Sie diese gedrückt. Wird ein gültiger Funkcode erkannt, blinkt die rote LED schnell.
4. Lassen Sie die Handsendertaste los.  
**Die Handsendertaste ist für die Funktion Teilöffnung eingelernt.** Die rote LED blinkt langsam (2x) und es können weitere Handsendertasten eingelernt werden.
5. Wiederholen Sie zum Einlernen weiterer Handsendertasten die Schritte 3 + 4.
6. **Soll keine weitere Handsendertaste eingelernt oder der Vorgang abgebrochen werden:**
  - ▶ Drücken Sie den Platinentaster **P** 1x oder warten Sie auf das Timeout. Die Antriebsbeleuchtung leuchtet dauerhaft.

#### Timeout:

Wird innerhalb von 20 Sekunden kein gültiger Funkcode erkannt, wechselt der Antrieb automatisch in den Betriebsmodus.

#### Hinweise

Wird die selbe Handsendertaste auf zwei unterschiedliche Kanäle gelernt, wird die auf dem zuerst gelernten Kanal gelöscht.

### 6.2.3 Alle Funkcodes löschen

1. Drücken Sie den Platinentaster **P** und halten Sie diesen gedrückt. Die rote LED auf der Steuerung blinkt langsam und signalisiert die Löschbereitschaft. Die rote LED wechselt in ein schnelles blinken. Alle eingelernten Funkcodes aller Handsender sind gelöscht.
2. Lassen Sie den Taster **P** los.
  - ☞ **Wird die Taste P vorzeitig losgelassen, wird der Vorgang abgebrochen und die Funkcodes werden nicht gelöscht.**
  - ☞ **Alle eingelernten Handsender sind nun gelöscht, das Löschen einzelner Handsender ist nicht möglich!**

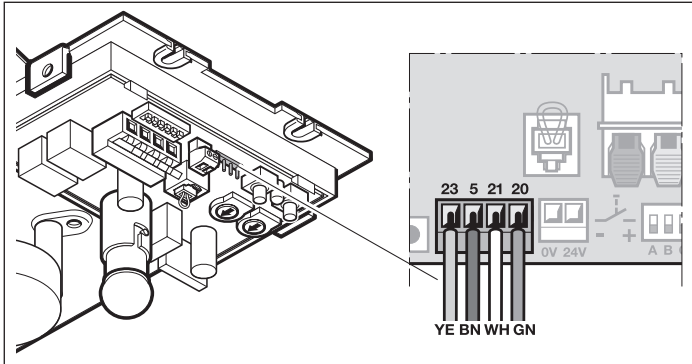
### 6.3 Externer Funkempfänger

Mit einem externen Funk-Empfänger kann z. B. bei eingeschränkten Reichweiten die Funktion Impuls und Teilöffnung angesteuert werden.

Bei nachträglichem Anschluss eines externen Funk- Empfängers müssen die Daten des integrierten Funk- Empfängers unbedingt gelöscht werden.

**Hinweis**

Wird eine frei wählbare Teilöffnungs-Position gewünscht, muss diese zunächst, wie im Kapitel 6.2.2 beschrieben, programmiert werden. Anschließend müssen die Daten des integrierten Funk- Empfängers unbedingt gelöscht werden.



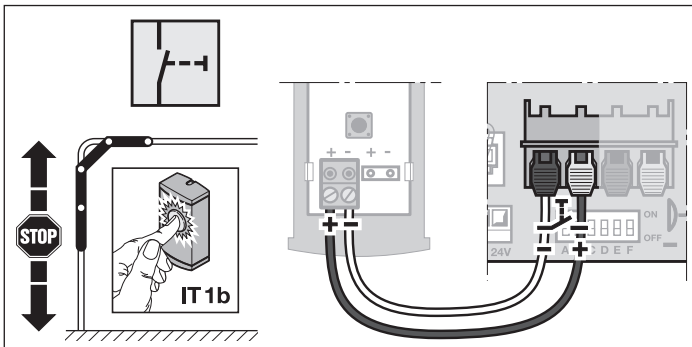
► Den Stecker des Funkempfängers auf 4-poligen Stiftsockel aufstecken.

- grüne Ader (GN) → Klemme 20 (0 V)
- weiße Ader (WH) → Klemme 21 (Kanal1)
- gelbe Ader (YE) → Klemme 23 (Kanal 2)
- braune Ader (BN) → Klemme 5 (+24 V)

**Stecker muss richtig einrasten!**

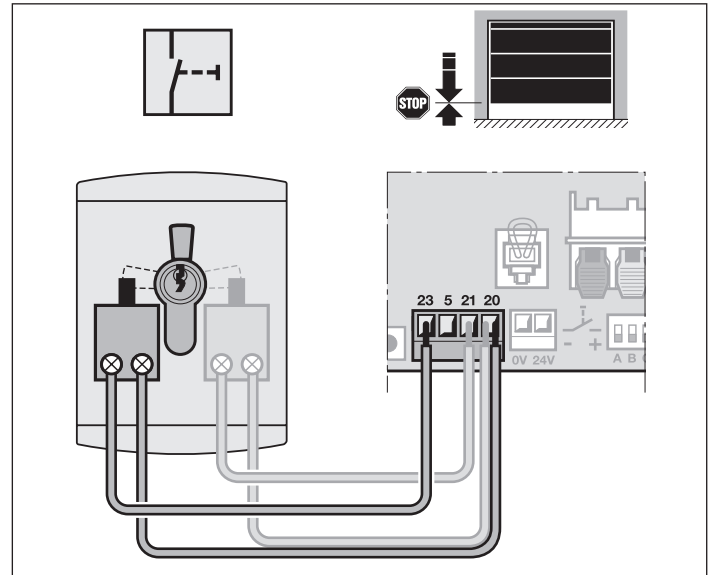
► Das Einlernen der Handsendertasten auf den Empfänger der Anleitung des Empfängers entnehmen.

### 6.4 Externer Impuls-Taster



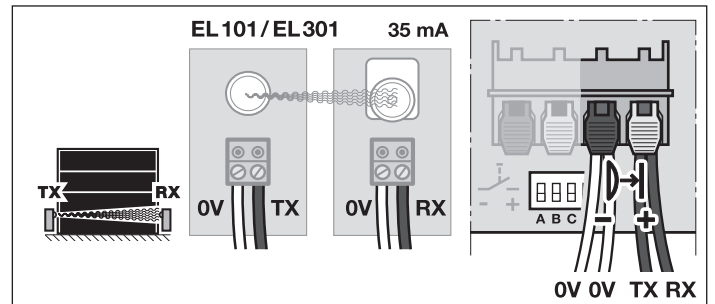
Ein oder mehrere Taster mit Schließerkontakten (potentialfrei), z. B. Schlüsseltaster, können parallel angeschlossen werden.

### 6.5 Externer Impuls-Taster für Teilöffnung



Ein oder mehrere Taster mit Schließerkontakten (potentialfrei), z. B. Schlüsseltaster, können parallel angeschlossen werden.

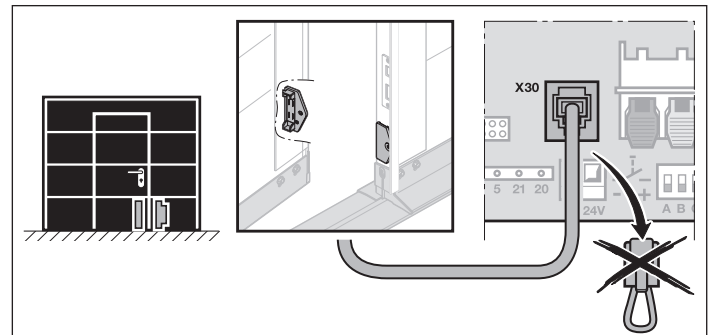
### 6.6 2-Draht-Lichtschranke (dynamisch)



**Hinweise:**

- Beachten Sie bei der Montage die Anleitung der Lichtschranke.
- Die Lichtschranke muss vor der Lernfahrt angeschlossen werden.
- Wird die Lichtschranke entfernt, ist eine erneute Lernfahrt erforderlich.

### 6.7 Getesteter Schlupftürkontakt

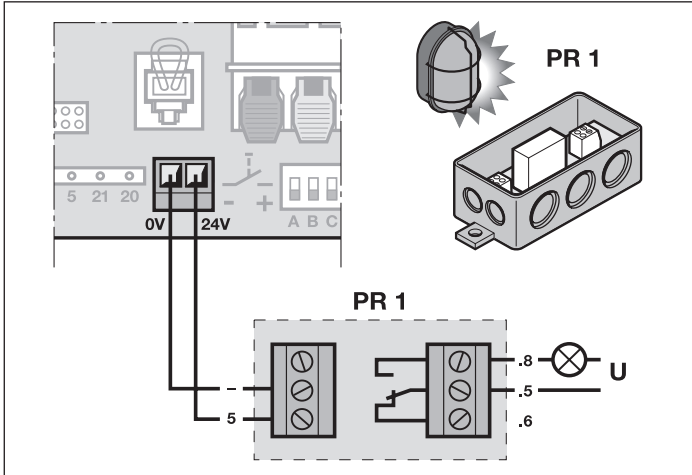


► Schließen Sie nach Masse (0 V) schaltende Schlupftürkontakte wie im Bild gezeigt an.

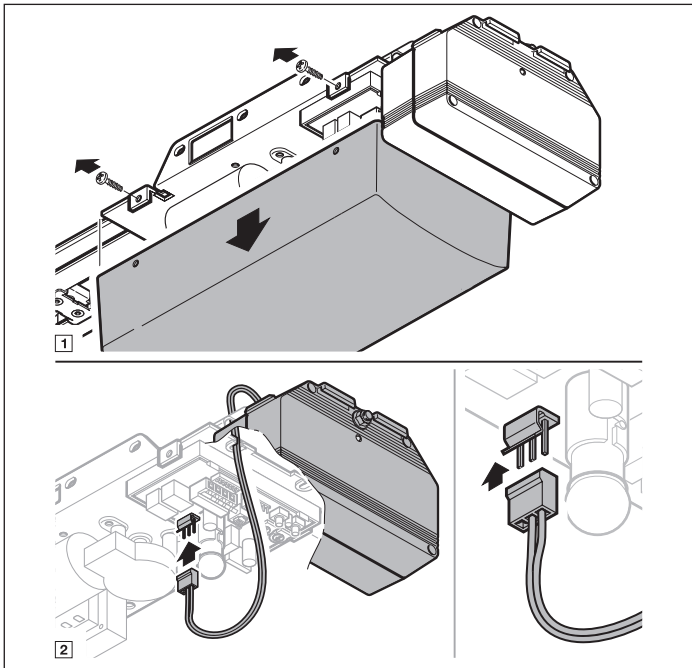
**Hinweise:**

- Der Schlupftürkontakt muss vor der Lernfahrt angeschlossen werden.
- Wird der Schlupftürkontakt entfernt, ist eine erneute Lernfahrt erforderlich.

Durch das Öffnen des Schlupftürkontaktes werden Torfahrten sofort gestoppt und dauerhaft unterbunden.

**6.8 Optionsrelais PR 1**

Das Optionsrelais PR 1 ist für den Anschluss einer externen Lampe oder Signalleuchte erforderlich.

**6.9 Not-Akku HNA 18**

Um bei einem Netzausfall das Tor verfahren zu können, ist ein optionaler Not-Akku anschließbar. Die Umschaltung auf Akku-Betrieb erfolgt automatisch. Während des Akku-Betriebes bleibt die Antriebsbeleuchtung ausgeschaltet.

**WARNUNG!****Verletzungsgefahr durch unerwartete Torfahrt**

Zu einer unerwarteten Torfahrt kann es kommen, wenn trotz gezogenem Netzstecker noch der Not-Akku angeschlossen ist.

- ▶ Ziehen Sie bei allen Arbeiten an der Toranlage den Netzstecker und den Stecker des Not-Akkus.

**7 DIL-SCHALTER-FUNKTIONEN**

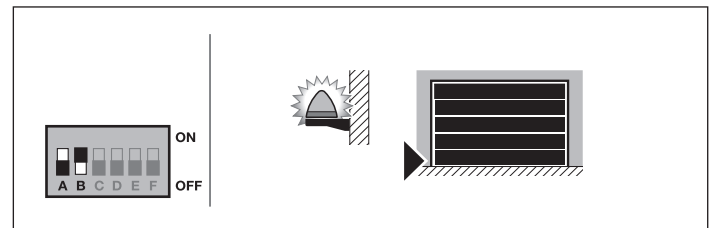
Einige Funktionen des Antriebs werden mittels DIL-Schalter programmiert. Vor der ersten Inbetriebnahme befinden sich die DIL-Schalter in der Werkseinstellung, d. h. die Schalter stehen auf **OFF**.

Um DIL-Schaltereinstellungen zu ändern müssen folgende Voraussetzungen erfüllt sein:

- Der Antrieb ruht.
- Kein Funk wird programmiert.

Eine Änderung der DIL-Schalter hat sofortige Auswirkung auf die Funktion.

Stellen Sie entsprechend der nationalen Vorschriften, den gewünschten Sicherheitseinrichtungen und den örtlichen Gegebenheiten die DIL-Schalter ein, wie nachfolgend beschrieben.

**7.1 Endlagenmeldung Tor-Zu**

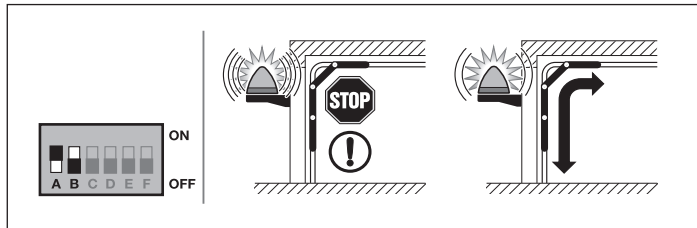
A	OFF		Endlagenmeldung Tor-Zu aktiviert
B	ON		

Tab. 1: Funktion der Antriebsbeleuchtung und des Optionsrelais bei aktivierter Endlagenmeldung Tor-Zu

Antriebsbeleuchtung	<ul style="list-style-type: none"> <li>• Dauerlicht während der Torfahrt</li> <li>• Nachleuchtdauer nach Erreichen der Endlage Tor-Zu</li> </ul>
Optionsrelais	Zieht bei Erreichen der Endlage Tor-Zu an

### 7.2 Vorwarnzeit

Ist die Vorwarnzeit aktiviert, startet diese immer vor Fahrtbeginn aus jeder Position.  
Bei eingestelltem automatischen Zulauf startet die Vorwarnzeit nur aus der Endlage Tor-Auf.

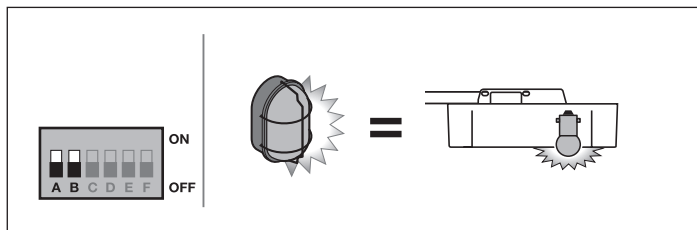


A	ON	Vorwarnzeit aktiviert
B	OFF	

Tab. 2: Funktion der Antriebsbeleuchtung und des Optionsrelais bei aktivierter Vorwarnzeit

Antriebsbeleuchtung	<ul style="list-style-type: none"> <li>• Schnelles Blinken während der Vorwarnzeit</li> <li>• Dauerlicht während der Torfahrt</li> </ul>
Optionsrelais	Taktet während der Vorwarnzeit und der Torfahrt (Funktion Warnleuchte)

### 7.3 Externe Beleuchtung



A	OFF	Externe Beleuchtung aktiviert
B	OFF	

Tab. 3: Funktion der Antriebsbeleuchtung und des Optionsrelais bei aktivierter externer Beleuchtung

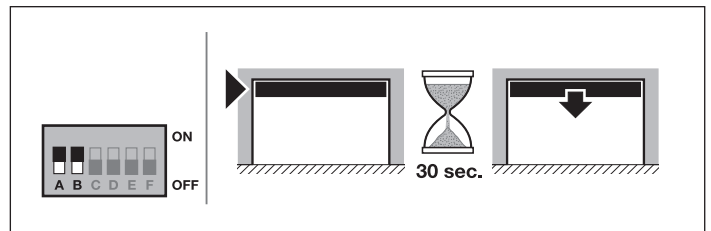
Antriebsbeleuchtung	<ul style="list-style-type: none"> <li>• Dauerlicht während der Torfahrt</li> <li>• Nachleuchtdauer nach Erreichen der Endlage Tor-Zu</li> </ul>
Optionsrelais	Gleiche Funktion wie Antriebsbeleuchtung

### 7.4 Automatischer Zulauf

Beim automatischen Zulauf wird das Tor durch einen Fahrbefehl nur geöffnet. Das Tor schließt automatisch nach Ablauf der Aufhaltezeit von ca. 30 Sekunden und der Vorwarnzeit. Nach einem Impuls, einer Durchfahrt oder einem Durchgang der Lichtschranke wird die Aufhaltezeit automatisch neu gestartet.

#### Hinweise

Der automatische Zulauf darf im Gültigkeitsbereich der DIN EN 12453 nur aktiviert werden, wenn zur serienmäßig vorhandenen Kraftbegrenzung mindestens eine zusätzliche Sicherheitseinrichtung (Lichtschranke) angeschlossen ist.

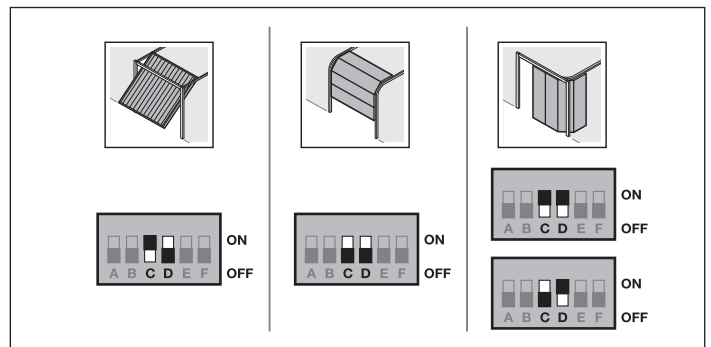


A	ON	Automatischer Zulauf aktiviert
B	ON	

Tab. 4: Funktion des Antriebs, der Antriebsbeleuchtung und des Optionsrelais bei aktiviertem automatischen Zulauf

Antrieb	Nach Aufhaltezeit und Vorwarnzeit automatischer Zulauf aus Endlage Tor-Auf
Antriebsbeleuchtung	<ul style="list-style-type: none"> <li>• Dauerlicht während der Aufhaltezeit und der Torfahrt</li> <li>• Blinkt während der Vorwarnzeit schnell</li> </ul>
Optionsrelais	<ul style="list-style-type: none"> <li>• Dauerkontakt bei Aufhaltezeit (nur aus der Endlage Tor-Auf)</li> <li>• Taktet während der Vorwarnzeit und der Torfahrt</li> </ul>


### 7.5 Tortyp (Soft-Stop)



C	ON	Schwingtor, langer Soft-Stop
C	OFF	Sectionaltor, kurzer Soft-Stop

Für ein Seitensectionaltor kann der Soft-Stop in Richtung Tor-Zu mit der Kombination der DIL-Schalter C + D eingestellt werden. (Je nach Beschlag des Seitensectionaltors.)  
Ist ein langer Soft-Stop in Richtung Tor-Zu eingestellt, muss der Antrieb in Richtung Tor-Auf mit einem langen Soft-Start anfahren. Ist ein kurzer Soft-Stop in Richtung Tor-Zu eingestellt, fährt der Antrieb in Richtung Tor-Auf normal an.

C	ON	Seitensectionaltor, • langer Soft-Stop in Richtung Tor-Zu • kurzer Soft-Stop in Richtung Tor-Auf • langer Soft-Start in Richtung Tor-Auf
D	ON	

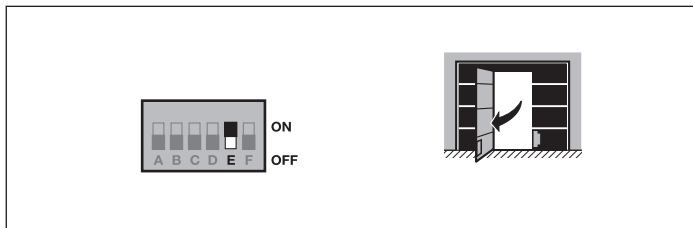
C	OFF		Seitensectionaltor, <ul style="list-style-type: none"> <li>• kurzer Soft-Stopp in Richtung Tor-Zu und in Richtung Tor-Auf</li> </ul>
D	ON		<ul style="list-style-type: none"> <li>• kurzer Soft-Start in Richtung Tor-Auf</li> </ul>


Bei der Einstellung Seitensectionaltor wirkt die Kraftbegrenzung in Richtung Tor-Auf mit folgendem Verhalten:

- Der Antrieb stoppt, reversiert kurz in Richtung Tor-Zu und entlastet das Hindernis.

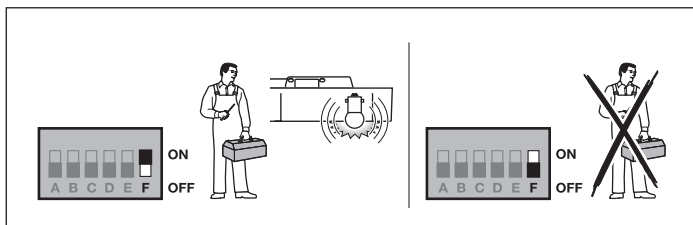
## 7.6 Halt-/Ruhestromkreis mit Testung


Ein Schlupftürkontakt mit Testung wird bei der Lernfahrt automatisch erkannt und eingelernt. Nach erfolgreichem Einlernen blinkt die rote LED auf der Steuerung 7x. Wird der Schlupftürkontakt mit Testung wieder entfernt, ist eine erneute Lernfahrt erforderlich.



E	ON		Aktiviert, für Schlupftürkontakt mit Testung. Testung wird vor jeder Torfahrt geprüft (Betrieb nur mit einem testbaren Schlupftürkontakt möglich).
E	OFF		Sicherheitseinrichtung ohne Testung

## 7.7 Tor-Wartungsanzeige



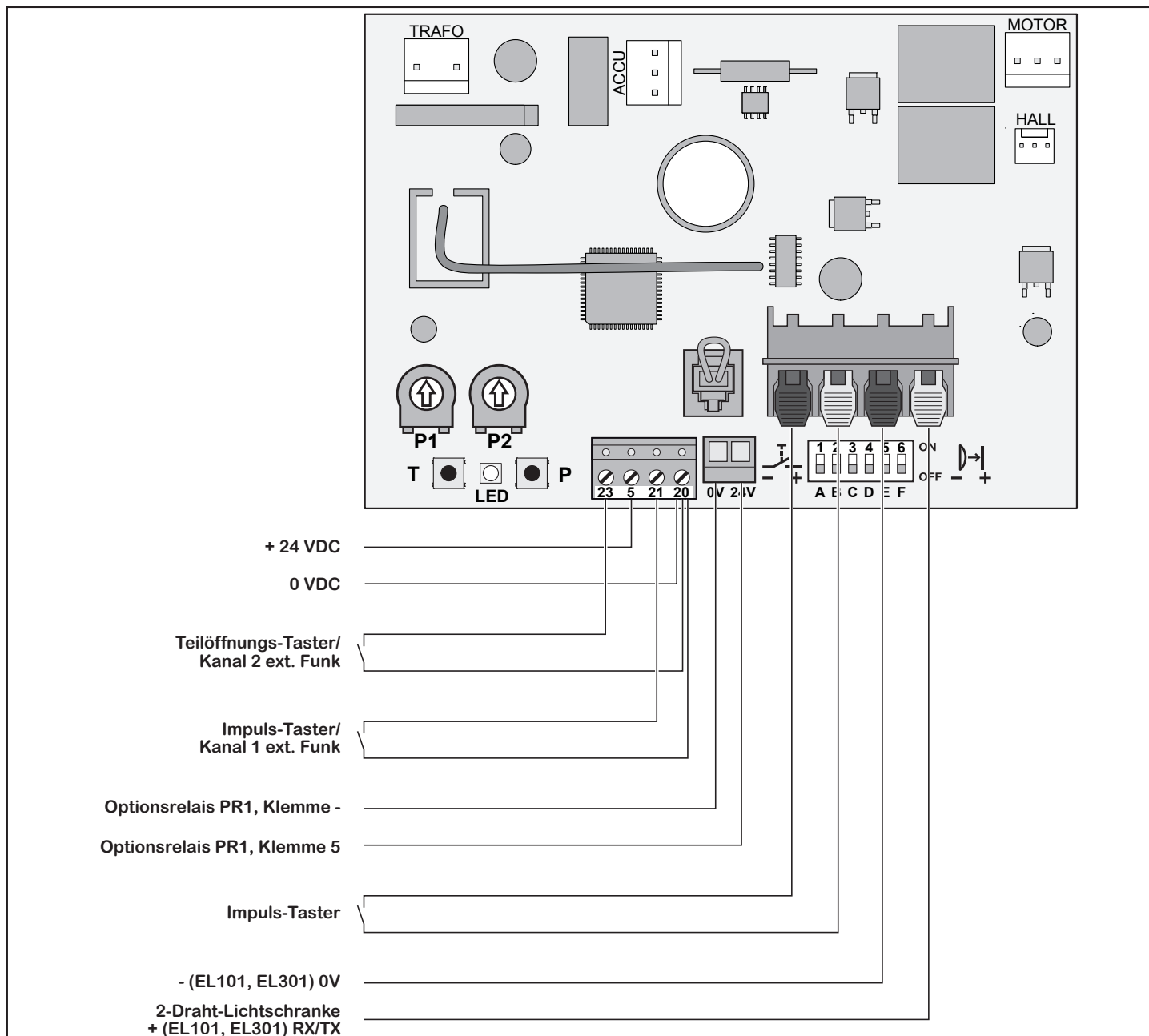
F	ON		Aktiviert, das Überschreiten des Wartungszyklus wird durch 3x Blinken der Antriebsbeleuchtung nach Ende jeder Torfahrt signalisiert.
F	OFF		Nicht aktiviert, kein Signal nach Überschreiten des Wartungszyklus.

Das Wartungsintervall wird erreicht, wenn seit dem letzten Einlernen entweder der Antrieb länger als 1 Jahr betrieben wurde oder der Antrieb 2000 Torschließungen erreicht oder überschritten hat.

### Hinweise

Durch erneutes Einlernen des Antriebs (siehe Kapitel **5.1 auf Seite 9**) werden die Wartungsdaten zurückgesetzt.

## 8 ÜBERSICHT STEUERUNG / KURZANLEITUNG

**8.1 Programmierkurzanleitung Antrieb**

Die Endanschläge sind montiert und der Schlitten ist eingeriegelt.

- Den Netzstecker einstecken, die Beleuchtung blinkt 2x.
- Den Platinentaster T kurz drücken.
- Das Tor öffnet bis zum Endanschlag Tor-Auf, schließt und öffnet anschließend noch 3x.
- Das Tor steht in der Endlage Tor-Auf.

**Der Antrieb ist betriebsbereit eingelernt.**

**8.2 Tordaten löschen**

Soll der Antrieb erneut eingelernt werden, müssen vorhandene Tordaten zuvor gelöscht werden.

- Den Netzstecker ziehen.
- Den Platinentaster T drücken und gedrückt halten.
- Den Netzstecker wieder einstecken.
- Sobald die Beleuchtung 1x blinkt, den Platinentaster T loslassen.

**Die Tordaten sind gelöscht, der Antrieb kann neu eingelernt werden.**

**8.3 Alle Funkcodes löschen**

- Den Platinentaster P drücken und gedrückt halten
- Die rote LED blinkt zunächst langsam (Löschbereitschaft).
- Die rote LED blinkt schnell.
- Den Platinentaster P loslassen.

**Alle eingelernten Funkcodes sind gelöscht.**

**8.4 Programmierkurzanleitung Funk Kanal 1**

- Den Platinentaster P 1x drücken, die rote LED blinkt 1x.
- Die gewünschte Handsendertaste drücken und solange gedrückt halten, bis die rote LED schnell blinkt.
- Handsendertaste loslassen.
- Die rote LED blinkt weiterhin 1x, es können weitere Handsendertasten eingelernt werden.
- Zum Beenden des Lernvorganges den Platinentaster P 2x drücken oder ca. 20 Sek. warten.
- Die rote LED und die Antriebsbeleuchtung leuchten dauerhaft.

**Die Handsendertaste ist betriebsbereit eingelernt.**

**8.5 Programmierkurzanleitung Funk Kanal 2 (für Ansteuerung Teilöffnung)**


Der Antrieb ist eingelernt und steht in einer der beiden Endlagen.


- Den Platinentaster P 2x drücken, die rote LED blinkt 2x.
- Die gewünschte Handsendertaste drücken und solange gedrückt halten, bis die rote LED schnell blinkt.
- Handsendertaste loslassen.
- Die rote LED blinkt weiterhin 2x, es können weitere Handsendertasten eingelernt werden.
- Zum Beenden des Lernvorganges den Platinentaster P 1x drücken oder ca. 20 Sek. warten.
- Die rote LED und die Antriebsbeleuchtung leuchten dauerhaft.


**Die Handsendertaste ist betriebsbereit eingelernt.**




## 9 ÜBERSICHT DIL-SCHALTER-FUNKTIONEN

DIL A	DIL B	Funktion	Funktion Optionsrelais	
OFF	OFF	Externe Beleuchtung aktiviert	Relais wie Antriebsbeleuchtung (Funktion externe Beleuchtung)	
ON	OFF	Vorwarnzeit aktiviert	Relais taktet bei Vorwarnzeit und bei Torfahrt (Funktion Warnleuchte)	
OFF	ON	Endlagenmeldung Tor-Zu aktiviert	Relais zieht bei Endlage Tor-Zu an (Funktion Tor-Zu-Meldung)	
ON	ON	Automatischer Zulauf aktiviert, Lichtschranke muss vorhanden sein	Relais taktet bei Vorwarnzeit und bei Torfahrt, Dauerkontakt bei Aufhaltezeit (nur aus der Endlage Tor-Auf)	

DIL C	DIL D	Tortyp (Soft-Stopp)		
OFF	OFF	Sectionaltor	kurzer Soft-Stopp	
ON	OFF	Schwingtor	langer Soft-Stopp	
OFF	ON	Seitensectionaltor	<ul style="list-style-type: none"> <li>• kurzer Soft-Stopp in Richtung Tor-Zu und in Richtung Tor-Auf,</li> <li>• kurzer Soft-Start in Richtung Tor-Auf.</li> </ul>	
ON	ON	Seitensectionaltor	<ul style="list-style-type: none"> <li>• langer Soft-Stopp in Richtung Tor-Zu,</li> <li>• kurzer Soft-Stopp in Richtung Tor-Auf,</li> <li>• langer Soft-Start in Richtung Tor-Auf.</li> </ul>	

DIL E	Halt-/Ruhestromkreis mit Testung			
OFF	Sicherheitseinrichtung ohne Testung			
ON	Schlupftürkontakt mit Testung aktiviert. Testung wird vor jeder Torfahrt überprüft (Betrieb nur mit einem testbaren Schlupftürkontakt möglich)			

DIL F	Tor-Wartungsanzeige			
OFF	Nicht aktiviert, kein Signal nach Überschreiten des Wartungszyklus			
ON	Aktiviert, das Überschreiten des Wartungszyklus wird durch mehrmaliges Blinken der Antriebsbeleuchtung nach Ende jeder Torfahrt signalisiert			

## 10 ANZEIGEVONMELDUNGENUND FEHLERN

### 10.1 Meldungen der Antriebsbeleuchtung

Wenn der Netzstecker eingesteckt wird, ohne dass der Platinentaster **T** gedrückt wird, blinkt die Antriebsbeleuchtung zwei-, drei- oder viermal.

#### Zweimaliges Blinken

Es liegen keine Tordaten vor oder die Tordaten wurden gelöscht (Auslieferungszustand). Der Antrieb kann sofort eingelernt werden.

#### Dreimaliges Blinken

Es liegen zwar gespeicherte Tordaten vor, aber die letzte Torposition ist nicht bekannt. Die nächste Fahrt ist deshalb eine Referenzfahrt Tor-Auf. Danach folgen normale Torfahrten.

#### Viermaliges Blinken

Es liegen sowohl gespeicherte Tordaten vor als auch die letzte Torposition ist bekannt, so dass sofort normale Torfahrten mit




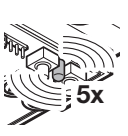




Berücksichtigung der Impulsfolgesteuerung (Auf-Stopp-Zu-Stopp-Auf usw.) folgen können (normales Verhalten nach dem erfolgreichen Einlernen und Stromausfall). Aus Sicherheitsgründen wird nach einem Stromausfall während einer Torfahrt mit dem ersten Impulsbefehl immer aufgefahren.

### 10.2 Anzeige von Fehlern/Warnungen/Hinweisen

Die rote Diagnose-LED ist durch das transparente Lichtfenster auch bei geschlossenem Gehäuse sichtbar. Mit dieser LED können Ursachen für den nicht erwartungsgemäßen Betrieb einfach identifiziert werden. Im Normal-Betrieb leuchtet diese LED dauerhaft.

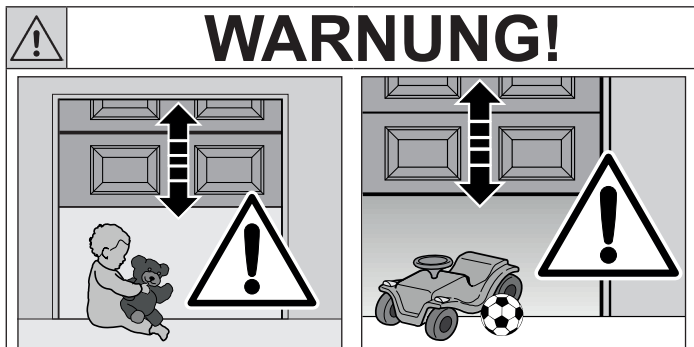
#### Hinweise

Durch das hier beschriebene Verhalten kann ein Kurzschluss in der Anschlussleitung des externen Tasters oder ein Kurzschluss des Tasters selber erkannt werden, wenn sonst ein normaler Betrieb des Garagentor-Antriebs mit dem Funkmodul/Funk-Empfänger oder dem Platinentaster **T** möglich ist.

Anzeige	Anzeige Fehler/Warnung	Mögliche Ursache	Abhilfe
	Sicherheitseinrichtungen (Lichtschanke)	Es ist keine Lichtschranke angeschlossen	Eine Lichtschranke anschließen
		Der Lichtstrahl ist unterbrochen	Die Lichtschranke einstellen
		Die Lichtschranke ist defekt	Die Lichtschranke austauschen
	Kraftbegrenzung in Richtung Tor-Zu	Das Tor läuft zu schwer oder ungleichmäßig	Den Torlauf korrigieren
		Ein Hindernis befindet sich im Torbereich	Das Hindernis beseitigen, ggf. den Antrieb neu einlernen
	Ruhestromkreis geöffnet	Die Schlupftür ist geöffnet	Die Schlupftür schließen
		Der Magnet ist falsch herum montiert	Den Magneten richtig herum montieren (siehe Anleitung vom Schlupftürkontakt)
		Die Testung ist nicht in Ordnung	Den Schlupftürkontakt austauschen
	Kraftbegrenzung in Richtung Tor-Auf	Das Tor läuft zu schwer oder ungleichmäßig	Den Torlauf korrigieren
		Ein Hindernis befindet sich im Torbereich	Das Hindernis beseitigen, ggf. den Antrieb neu einlernen
	Systemfehler	Interner Fehler	Einen erneuten Fahrbefehl (Impuls) <sup>1</sup> geben und das Tor in die Endlage Tor-Auf fahren
			Tordaten löschen (siehe Kapitel 5.3 auf Seite 10) und den Antrieb neu einlernen, ggf. austauschen
	Laufzeitbegrenzung	Der Gurt/Riemen ist gerissen	Den Gurt/Riemen austauschen
		Der Antrieb ist defekt	Den Antrieb austauschen
	Schlupftürkontakt mit Testung eingelernt	Kein Fehler Nur die Bestätigung, dass erfolgreich eingelernt wurde	
	Der Antrieb ist ungelern	Der Antrieb ist noch nicht eingelernt	Den Antrieb einlernen (siehe Kapitel 5.1 auf Seite 9)
	Kein Referenzpunkt	Spannungsausfall Der Antrieb benötigt eine Referenzfahrt Tor-Auf	Einen erneuten Fahrbefehl (Impuls) <sup>1</sup> geben und das Tor in die Endlage Tor-Auf fahren

<sup>1</sup>) durch einen externen Taster, das Funkmodul oder den Platinentaster **T**

## 11 BETRIEB



### Verletzungsgefahr bei Torbewegung!

Im Bereich des Tores kann es bei fahrendem Tor zu Verletzungen oder Beschädigungen kommen.

- ▶ Stellen Sie sicher, dass keine Kinder an der Toranlage spielen.
- ▶ Stellen Sie sicher, dass sich im Bewegungsbereich des Tores keine Personen oder Gegenstände befinden.
- ▶ Verfügt die Toranlage nur über eine Sicherheitseinrichtung, dann betreiben Sie den Garagentor-Antrieb nur, wenn Sie den Bewegungsbereich des Tores einsehen können.
- ▶ Überwachen Sie den Torlauf, bis das Tor die Endlage erreicht hat.
- ▶ Durchfahren bzw. durchgehen Sie Toröffnungen von ferngesteuerten Toranlagen erst, wenn das Tor zum Stillstand gekommen ist!
- ▶ Bleiben Sie niemals unter dem geöffneten Tor stehen.



### Quetschgefahr in der Führungsschiene

Das Greifen in die Führungsschiene während der Torfahrt kann zu Quetschungen führen.

- ▶ Greifen Sie während der Torfahrt nicht in die Führungsschiene



### Verletzungsgefahr durch Seilglocke

Wenn Sie sich an die Seilglocke hängen, können Sie abstürzen und sich verletzen. Der Antrieb kann abreißen und darunter befindliche Personen verletzen, Gegenstände beschädigen oder selbst zerstört werden.

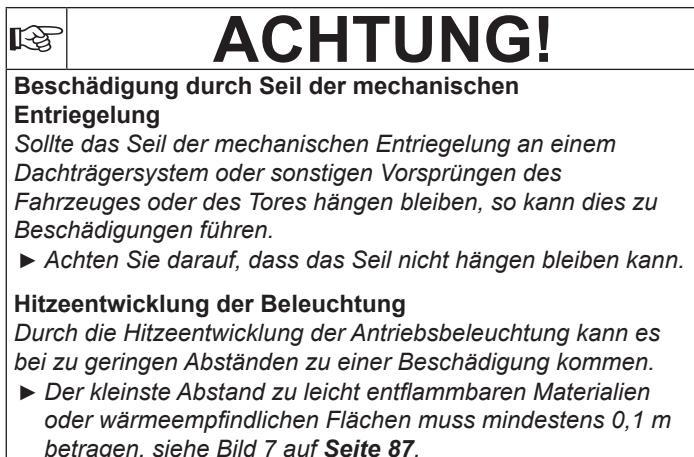
- ▶ Hängen Sie sich nicht mit dem Körpergewicht an die Seilglocke.



### Verletzungsgefahr durch heiße Lampe

Das Anfassen der Lampe während oder direkt nach dem Betrieb kann zu Verbrennungen führen.

- ▶ Fassen Sie die Lampe nicht an, wenn diese eingeschaltet ist bzw. unmittelbar nachdem diese eingeschaltet war.



### Beschädigung durch Seil der mechanischen Entriegelung

Sollte das Seil der mechanischen Entriegelung an einem Dachträgersystem oder sonstigen Vorsprüngen des Fahrzeuges oder des Tores hängen bleiben, so kann dies zu Beschädigungen führen.

- ▶ Achten Sie darauf, dass das Seil nicht hängen bleiben kann.

### Hitzeentwicklung der Beleuchtung

Durch die Hitzeentwicklung der Antriebsbeleuchtung kann es bei zu geringen Abständen zu einer Beschädigung kommen.

- ▶ Der kleinste Abstand zu leicht entflammaren Materialien oder wärmeempfindlichen Flächen muss mindestens 0,1 m betragen, siehe Bild 7 auf Seite 87.

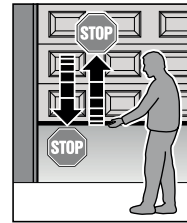
### Hinweis

Führen Sie die ersten Funktionsprüfungen sowie das in Betrieb nehmen oder Erweitern des Funk-Systems grundsätzlich im Inneren der Garage durch.

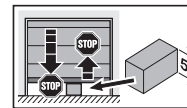
### 11.1 Benutzer einweisen

- ▶ Weisen Sie alle Personen, die die Toranlage benutzen, in die ordnungsgemäße und sichere Bedienung des Garagentor-Antriebes ein.
- ▶ Demonstrieren und testen Sie die mechanische Entriegelung sowie den Sicherheitsrücklauf.

### 11.2 Sicherheitsrücklauf prüfen



- ▶ Das Tor während der Zufahrt mit beiden Händen anhalten. Der Antrieb muss stoppen und den Sicherheitsrücklauf einleiten.
- ▶ Das Tor beim Öffnen mit beiden Händen anhalten. Der Antrieb muss anhalten.
- ▶ Platzieren Sie in der Tormitte einen 50 mm hohen Prüfkörper und fahren das Tor zu.  
Die Toranlage muss anhalten und den Sicherheitsrücklauf einleiten, sobald das Tor den Prüfkörper erreicht.



- ▶ Beauftragen Sie bei Versagen des Sicherheitsrücklaufs unmittelbar einen Sachkundigen mit der Prüfung bzw. Reparatur.

### 11.3 Normal-Betrieb

#### 11.3.1 Kanal 1 / Impuls

Der Garagentor-Antrieb arbeitet im Normal-Betrieb mit der Impulsfolgesteuerung.

Das Tor verhält sich wie folgt, wenn ein externer Taster (an Klemme 20/21 oder an den Lautsprecherklemmen), eine eingelernte Handsendertaste für die Funktion Impuls (Kanal 1) oder der Platinentaster T betätigt wurde:

1. Impuls: → Das Tor fährt in Richtung einer Endlage.
  2. Impuls: → Das Tor stoppt.
  3. Impuls: → Das Tor fährt in die Gegenrichtung.
  4. Impuls: → Das Tor stoppt.
  5. Impuls: → wie Impuls 1.
- usw.

#### 11.3.2 Kanal 2 / Teilöffnung

Das Tor verhält sich wie folgt, wenn ein externer Taster (an Klemme 20/23) oder eine eingelernte Handsendertaste für die Funktion Teilöffnung (Kanal 2) betätigt wurde.

Aus der Endlage Tor-Zu:

1. Impuls: → Das Tor fährt in Richtung Teilöffnung.
  2. Impuls: → Das Tor stoppt.
  3. Impuls: → Das Tor fährt in Richtung Teilöffnung.
- usw.

Aus der Endlage Tor-Auf:

1. Impuls: → Das Tor fährt in Richtung Teilöffnung.
  2. Impuls: → Das Tor stoppt.
  3. Impuls: → Das Tor fährt in Richtung Teilöffnung.
- usw.

Aus der Endlage Teilöffnung:

- Impuls an Klemme 20/21 → Das Tor fährt in Richtung Tor-Auf.
- Impuls an Klemme 20/23 → Das Tor fährt in Richtung Tor-Zu.

Die Antriebsbeleuchtung leuchtet während einer Torfahrt und erlischt nach ca. 2 Minuten.


### 11.4 Verhalten bei / nach einem Spannungsausfall (ohne Not-Akku)

- ▶ Um das Garagentor während eines Spannungsausfalls von Hand öffnen oder schließen zu können, muss das Tor entkuppelt werden, siehe **Handbetrieb auf Seite 7**.
- ▶ Nach Spannungsrückkehr muss das Tor wieder eingekuppelt werden, siehe **Automatikbetrieb auf Seite 7**.

Aus Sicherheitsgründen wird nach einem Spannungsausfall während einer Torfahrt mit dem ersten Impulsbefehl immer in Richtung Tor-Auf gefahren.

## 12 PRÜFUNG UND WARTUNG

- ▶ Der Garagentor-Antrieb ist wartungsfrei.
- ▶ Zur Ihrer eigenen Sicherheit empfehlen wir jedoch, die Toranlage nach Herstellerangaben durch einen Sachkundigen prüfen und warten zu lassen.

 **WARNUNG!**

**Verletzungsgefahr durch unerwartete Torfahrt!**  
Zu einer unerwarteten Torfahrt kann es kommen, wenn es bei Prüfung und Wartungsarbeiten an der Toranlage zum versehentlichen Wiedereinschalten durch Dritte kommt.

- ▶ Ziehen Sie bei allen Arbeiten an der Toranlage den Netzstecker und ggf. den Stecker des Not-Akkus.
- ▶ Sichern Sie die Toranlage gegen unbefugtes Wiedereinschalten.

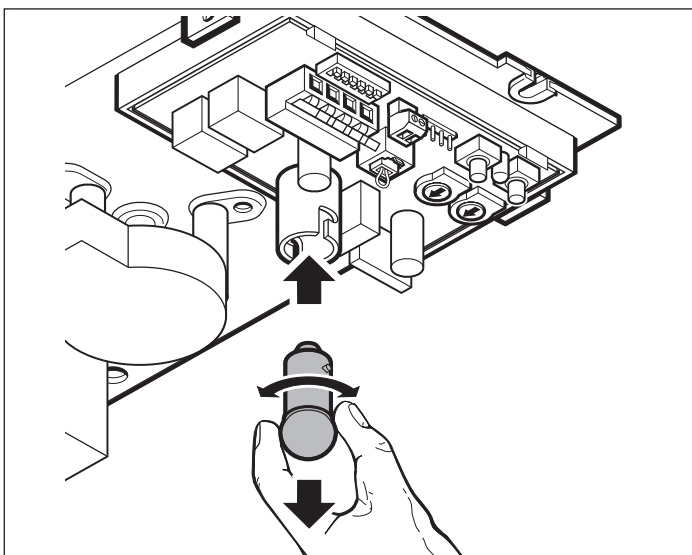
Eine Prüfung oder eine notwendige Reparatur darf nur von einer sachkundigen Person durchgeführt werden. Wenden Sie sich hierzu an Ihren Lieferanten.

Eine optische Prüfung kann vom Betreiber durchgeführt werden.

- ▶ Prüfen Sie **monatlich** alle Sicherheits- und Schutzfunktionen sowie, falls vorhanden, die Notentriegelung.
- ▶ Prüfen Sie Sicherheitseinrichtungen ohne Testung **halbjährlich**.
- ▶ Vorhandene Fehler bzw. Mängel müssen **sofort** behoben werden.

### 12.1 Ersatzlampe

- ▶ Verwenden Sie nur die Lampe 24 V/10 W B(a) 15 s.
- ▶ Wechseln Sie die Lampe grundsätzlich nur im spannungslosen Zustand des Antriebs.



## 13 OPTIONALES ZUBEHÖR

Optionales Zubehör ist nicht im Lieferumfang enthalten.

Das gesamte elektrische Zubehör darf den Antrieb mit max. 100 mA belasten.

Folgendes Zubehör kann am Antrieb angeschlossen werden:

- Einweg-Lichtschanke, getestete dynamische Lichtschranke
- Externer Funk-Empfänger
- Externe Impuls-Taster (z. B. Schlüsseltaster)
- Not-Akku für Notstromversorgung
- Schlupftürkontakt
- Signalleuchte  
(in Kombination mit dem Relais PR 1)

## 14 DEMONTAGE UND ENTSORGUNG

- ▶ Beim Abbau alle geltenden Vorschriften der Arbeitssicherheit beachten.
- ▶ Garagentor-Antrieb von einem Sachkundigen nach dieser Anleitung sinngemäß in umgekehrter Reihenfolge demontieren und fachgerecht entsorgen lassen.

### Entsorgung von Elektroaltgeräten in Deutschland

#### Wichtige Informationen nach dem Elektro- und Elektronikgerätegesetz (ElektroG)

Wir weisen Besitzer von Elektro- und Elektronikaltgeräten darauf hin, dass Elektroaltgeräte gemäß den geltenden gesetzlichen Vorschriften einer vom Siedlungsabfall getrennten Entsorgung zuzuführen sind.

#### Entsorgung

In den Elektroaltgeräten enthaltene Batterien und Akkumulatoren, die nicht fest vom Elektroaltgerät umschlossen sind, sowie Lampen, die zerstörungsfrei aus dem Elektroaltgerät entnommen werden können, sind vor deren Abgabe an einer Entsorgungsstelle zerstörungsfrei von diesem zu trennen und einer vorgesehenen Entsorgung zuzuführen. Soweit unsere Geräte Batterien/Akkumulatoren enthalten, entnehmen Sie weitere Informationen zum Typ und chemischen System der Batterie sowie zu deren Entnahme, bitte der Bedienungsanleitung des jeweiligen Geräts.



Das dargestellte und auf Elektro- und Elektronikaltgeräten aufgebrachte Symbol einer durchgestrichenen Abfalltonne weist zusätzlich auf die Pflicht zur getrennten Entsorgung hin.

#### Rückgabe im Einzelhandel oder beim Entsorgungsträger

Elektrofachmärkte und Lebensmittelläden sind nach § 17 ElektroG unter bestimmten Voraussetzungen zur Rücknahme von Elektro- und Elektronikaltgeräten verpflichtet. Stationäre Verkäufer müssen bei Verkauf eines neuen Elektro- und Elektronikgeräts ein Elektroaltgerät der gleichen Art kostenfrei zurücknehmen (1:1-Rücknahme). Dies gilt auch bei Lieferungen nach Hause. Diese Verkäufer müssen außerdem bis zu drei kleine Elektroaltgeräte ( $\leq 25\text{cm}$ ) zurücknehmen, ohne dass dies an einen Neukauf geknüpft werden darf (0:1-Rücknahme).

Daneben ist die Rückgabe von Elektroaltgeräten auch bei einer offiziellen Abgabestelle der öffentlich-rechtlichen Entsorgungsträger möglich.

#### Löschung personenbezogener Daten

Für die Löschung personenbezogener Daten auf den zu entsorgenden Elektroaltgeräten sind Sie als Endnutzer vor der Abgabe selbst verantwortlich.

## 15 GARANTIEBEDINGUNGEN

### 15.1 Gewährleistung

Wir sind von der Gewährleistung und der Produkthaftung befreit, wenn ohne unsere vorherige Zustimmung eigene bauliche Veränderungen vorgenommen oder unsachgemäße Installationen gegen unsere vorgegebenen Montagerrichtlinien ausgeführt bzw. veranlasst werden.

Weiterhin übernehmen wir keine Verantwortung für den versehentlichen oder unachtsamen Betrieb des Antriebes und des Zubehörs sowie für die unsachgemäße Wartung des Tores und dessen Gewichtsausgleich.

Batterien und Leuchtmittel sind ebenfalls von den Gewährleistungsansprüchen ausgenommen.

### 15.2 Dauer der Garantie

Zusätzlich zur gesetzlichen Gewährleistung des Händlers aus dem Kaufvertrag leisten wir folgende Teilegarantie ab Kaufdatum:

- **5 Jahre** auf die Antriebsmechanik, Motor und Steuerung
- **2 Jahre** auf Funk, Zubehör und Sonderanlagen

Kein Garantieanspruch besteht bei Verbrauchsmitteln (z. B. Sicherungen, Batterien, Leuchtmitteln).

Durch die Inanspruchnahme der Garantie verlängert sich die Garantiezeit **nicht**.

Für Ersatzlieferungen und Nachbesserungsarbeiten beträgt die Garantiefrist sechs Monate, mindestens aber die laufende Garantiefrist.

### 15.3 Voraussetzungen

Der Garantieanspruch gilt nur für das Land, in dem das Gerät gekauft wurde.

Die Ware muss auf dem von uns vorgegebenen Vertriebsweg erstanden worden sein.

Der Garantieanspruch besteht nur für Schäden am Vertragsgegenstand selbst.

Die Erstattung von Aufwendungen für Aus- und Einbau, Überprüfung entsprechender Teile, sowie Forderungen nach entgangenem Gewinn und Schadensersatz sind von der Garantie ausgeschlossen.

Der Kaufbeleg gilt als Nachweis für Ihren Garantieanspruch.

### 15.4 Leistung

Für die Dauer der Garantie beseitigen wir alle Mängel am Produkt, die nachweislich auf einen Material- oder Herstellungsfehler zurückzuführen sind.

Wir verpflichten uns, nach unserer Wahl die mangelhafte Ware unentgeltlich gegen mangelfreie zu ersetzen, nachzubessern oder durch einen Minderwert zu ersetzen.

Ersetzte Teile werden unser Eigentum.

Ausgeschlossen sind Schäden durch:

- Unsachgemäßen Einbau und Anschluss
- Unsachgemäße Inbetriebnahme und Bedienung
- Äußere Einflüsse, wie Feuer, Wasser, anormale Umweltbedingungen
- Mechanische Beschädigungen durch Unfall, Fall, Stoß
- Fahrlässige oder mutwillige Zerstörung
- Normale Abnutzung oder Wartungsmangel
- Reparatur durch nicht qualifizierte Personen
- Verwendung von Teilen fremder Herkunft
- Entfernen oder Unkenntlichmachen des Typenschildes

## 16 TECHNISCHE DATEN

<b>Netzanschluss:</b>	230/240V, 50/60 Hz
<b>Stand-by:</b>	ca. 6,5 W
<b>Schutzart</b>	Nur für trockene Räume
<b>Temperaturbereich</b>	-20 °C bis +60 °C
<b>Ersatzlampe</b>	24 V / 10 W B(a) 15s
<b>Abschaltautomatik</b>	Wird für beide Richtungen automatisch getrennt eingelernt. Selbstlernend, verschleißfrei, da ohne mechanische Schalter realisiert.
<b>Endlagen-Abschaltung/ Kraftbegrenzung</b>	Bei jedem Torlauf nachjustierende Abschaltautomatik.
<b>Nennlast</b>	250 N
<b>Max. Zug- und Druckkraft</b>	600 N
<b>Leistung</b>	0,2 kW
<b>Einschaltdauer</b>	KB 2 min.
<b>Motor</b>	Gleichstrommotor mit Hallsensor
<b>Transformator</b>	Mit Thermoschutz
<b>Anschluss</b>	Schraubenlose Anschlusstechnik für externe Geräte mit Sicherheitskleinspannung 24 V DC, wie z. B. Innen- und Außentaster für Impulsbetrieb.
<b>Anschlussmöglichkeiten</b>	<ul style="list-style-type: none"> <li>• Antriebsbeleuchtung, 2-Minutenlicht</li> <li>• Lichtschanke anschließbar</li> <li>• Optionsrelais für Warnleuchte, zusätzliche externe Beleuchtung anschließbar</li> <li>• Schlupftürkontakt anschließbar</li> </ul>
<b>Schnellentriegelung</b>	Bei Stromausfall von innen mit Zugseil zu betätigen
<b>Universalbeschlag</b>	Für Schwing- und Sectionaltore
<b>Torlaufgeschwindigkeiten*</b>	ca. 13 cm/s
* abhängig vom Torgröße und Torblattgewicht	
<b>Luftschallemission Garagentor-Antrieb</b>	≤ 70 dB (A)
<b>Führungsschiene</b>	Extrem flach (30 mm). Mit integrierter Aufschiebesicherung und wartungsfreiem Zahngurt/Zahnriemen.
<b>Verwendung</b>	Ausschließlich für private Garagen. Für industrielle/gewerbliche Nutzung nicht geeignet







**Cher client,**

**Nous vous remercions d'avoir opté pour un produit de qualité de notre société.**

## 1 A PROPOS DE CE MODE D'EMPLOI

- Ces instructions sont des instructions d'utilisation originales au sens de la directive 2006/42/CE. Lisez attentivement et entièrement les présentes instructions. Elles contiennent d'importantes informations concernant ce produit. Veuillez tenir compte des remarques et en particulier respecter toutes les consignes de sécurité et de danger.
- Veuillez conserver soigneusement les présentes instructions!
- Cette notice est une traduction à partir de la notice originale en langue allemand.

## 2 REMARQUES IMPORTANTES

### 2.1 Documents valables

Afin de garantir une utilisation et une maintenance sûres de l'installation de porte, les documents suivants doivent être mis à disposition :

- Présentes instructions
- Instructions de la motorisation de porte de garage

### 2.2 Utilisation appropriée

- La motorisation de porte de garage est exclusivement conçue pour la commande à impulsion de portes sectionnelles ou basculantes équilibrées par ressort dans le cadre d'un usage privé / non industriel.
- Concernant la combinaison porte / motorisation, veuillez tenir compte des indications du fabricant. Le respect de nos instructions quant à la construction et au montage permet d'éviter les risques définis par la norme DIN EN 13241-1. Les installations de porte utilisées dans les lieux accessibles au public et ne disposant que d'un seul dispositif de sécurité, par exemple un limiteur d'effort, ne doivent être commandées que sous surveillance.
- La motorisation est conçue pour être installée dans un endroit sec et ne peut donc pas être montée à l'extérieur.

### 2.3 Utilisation non appropriée

- La motorisation ne doit pas être utilisée pour des portes sans sécurité parachute.
- Après le montage, vérifiez qu'aucune pièce de la porte ne déborde sur les passages piétons ou voies publiques.
- La motorisation ne doit pas être utilisée dans un milieu à risque d'explosion.
- La construction de la motorisation n'est pas conçue pour le fonctionnement de portes lourdes à la manoeuvre, c'est-à-dire pour les portes qu'il est devenu impossible ou difficile d'ouvrir et de fermer manuellement.

### 2.4 Qualification du monteur

Seuls un montage et un entretien corrects par une société / personne compétente ou spécialisée, conformément aux instructions, peuvent garantir un fonctionnement fiable et adapté des équipements installés. Conformément à la norme EN 12635, un spécialiste est une personne qualifiée qui dispose de la formation appropriée, des connaissances spécifiques et de l'expérience nécessaires pour monter, inspecter et effectuer la maintenance d'une installation de porte de manière correcte et sûre.

### 2.5 Consignes de sécurité utilisées



Ce symbole général d'avertissement désigne un danger susceptible de causer des blessures graves ou la mort.

Dans la partie texte, le symbole général d'avertissement est utilisé en association avec les degrés de danger décrits ci-dessous.

	<b>DANGER!</b> Désigne un danger provoquant inmanquablement la mort ou des blessures graves.
	<b>AVERTISSEMENT!</b> Désigne un danger susceptible de provoquer la mort ou des blessures graves.
	<b>PRÉCAUTION!</b> Désigne un danger susceptible de provoquer des blessures légères à moyennes.
	<b>ATTENTION!</b> Désigne un danger susceptible d'endommager ou de détruire le produit.

### 2.6 Codes internationaux de couleurs, selon la norme IEC 757

<b>WH</b>	Blanc	<b>GN</b>	Vert
<b>BN</b>	Marron	<b>YE</b>	Jaune
<b>BK</b>	Noir	<b>RD</b>	Rouge
<b>OG</b>	Orange	<b>BU</b>	Bleu
<b>GY</b>	Gris	<b>VT</b>	Violet
<b>RS</b>	Rose		

### 2.7 Définitions utilisées

#### Temps de maintien en position ouverte

Temps d'attente avant la fermeture de la porte depuis la position finale Ouvert en cas de fermeture automatique.

#### Fermeture automatique

Fermeture automatique de la porte après un certain temps depuis la position finale Ouvert.

#### Commutateurs DIL

Commutateurs placés sur la platine de commande et destinés au réglage de la commande.

#### Commande séquentielle à impulsion

A chaque pression sur une touche, la porte part dans le sens opposé du dernier trajet de porte ou stoppe celui-ci.

#### Trajets d'apprentissage

Les trajets de porte, pour lesquels le déplacement, les efforts et le comportement de la porte sont nécessaires, sont mémorisés.

#### Fonctionnement normal

Trajet de porte suivant les trajets et les efforts appris.

#### Trajet de référence

Trajet de porte en direction de la position finale Ouvert permettant de régler la position initiale.

#### Limite d'inversion

Jusqu'à la limite d'inversion, juste avant la position finale Fermé, un trajet est déclenché dans le sens opposé (rappel automatique de sécurité) en cas de sollicitation d'un dispositif de sécurité. En cas de dépassement de cette limite, ce comportement est supprimé afin que la porte atteigne la position finale en toute sécurité, sans interruption de trajet.

**Rappel automatique de sécurité**

Mouvement de la porte dans le sens opposé en cas de déclenchement du dispositif de sécurité ou du limiteur d'effort.

**Déplacement**

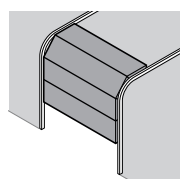
La course que la porte accomplit en passant de la position finale Ouvert à la position finale Fermé.

**Temps d'avertissement**

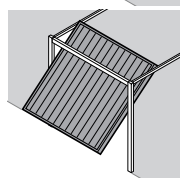
Délai entre la commande de démarrage (impulsion) et le début du trajet de porte.

**2.8 Remarques concernant la partie illustrée**

La partie illustrée présente le montage de la motorisation sur une porte sectionnelle. En outre, les étapes de montage différentes sont décrites pour la porte basculante. Pour une meilleure visualisation, les lettres suivantes sont attribuées à la numérotation des figures :



(a) = porte sectionnelle



(b) = porte basculante

**2.9 Symboles utilisés**

	2.5	= voir partie texte, chapitre 2.5
--	-----	-----------------------------------

	= Réglage d'usine
--	-------------------

**3 CONSIGNES DE SÉCURITÉ**

AVERTISSEMENT!

**Risque de blessure en raison d'un mouvement de porte involontaire!**

En cas de montage ou de maniement erroné de la motorisation, des mouvements de porte involontaires peuvent se déclencher et coincer des personnes ou des objets.

- ▶ Suivez toutes les consignes des présentes instructions.
- ▶ Montez les appareils de commande à une hauteur minimale de 1,5 m (hors de portée des enfants).
- ▶ Montez des appareils de commande à installation fixe (par ex. un contacteur) à portée de vue de la porte, mais éloignés des parties mobiles.

**En cas de montage erroné des appareils de commande (par exemple un contacteur), des mouvements de porte involontaires peuvent se déclencher et coincer des personnes ou des objets.**

AVERTISSEMENT!

**Risque de blessure en raison d'un mouvement de porte!**

Le mouvement de porte est susceptible d'entraîner des dommages corporels ou matériels dans la zone de déplacement.

- ▶ Assurez-vous qu'aucun enfant ne joue prêt de l'installation de porte.
- ▶ Assurez-vous qu'aucune personne et qu'aucun objet ne se trouve dans la zone de déplacement de la porte.
- ▶ Si l'installation de porte ne dispose que d'un dispositif de blocage, faites fonctionner la motorisation de porte de garage uniquement lorsque vous pouvez voir la zone de déplacement de la porte.
- ▶ Surveillez le trajet de porte jusqu'à ce que cette dernière ait atteint sa position finale.
- ▶ N'empruntez les ouvertures de porte télécommandées en véhicule ou à pied que lorsque la porte s'est immobilisée!
- ▶ Ne restez jamais sous la porte lorsqu'elle est ouverte.

**3.1 Consignes de sécurité concernant le montage**

- Lors des travaux de montage, le spécialiste doit s'assurer que les prescriptions valables en matière de sécurité sur le lieu de travail, ainsi que les prescriptions relatives à l'utilisation d'appareils électriques sont bien observées. Les directives nationales doivent être également prises en compte. Le respect de nos instructions quant à la construction et au montage permet d'éviter les risques définis par la norme DIN EN 13241-1.
- Le plafond du garage doit être dans un état tel qu'une fixation sûre de la motorisation est assurée. Si le plafond est trop haut ou trop léger, la motorisation doit être fixée à l'aide d'entretoises supplémentaires.
- **Avant tout travail sur la motorisation, débranchez la fiche secteur.**

DANGER!

Ressorts d'équilibrage sous tension élevée

Le repositionnement ou le desserrage des ressorts d'équilibrage peut causer des blessures graves!

- ▶ Pour votre propre sécurité, confiez les travaux relatifs aux ressorts d'équilibrage de la porte et, au besoin, les travaux de maintenance et de réparation uniquement à un spécialiste!
- ▶ N'essayez en aucun cas de changer, régler, réparer ou déplacer vous-même les ressorts d'équilibrage du système d'équilibrage de la porte.
- ▶ En outre, contrôlez l'installation de porte dans son ensemble (pièces articulées, paliers de porte, câbles, ressorts et pièces de fixation) quant à l'usure ou à d'éventuels dommages.
- ▶ Vérifiez la présence de rouille, de corrosion et de fissures.

Des défauts dans l'installation de porte ou un alignement incorrect de la porte peuvent provoquer des blessures graves !

- ▶ L'installation de porte ne doit pas être utilisée tant que celle-ci requiert des travaux de réparation ou de réglage !

## 4 MONTAGE

### 4.1 Vérification de la porte

La porte doit être équilibrée et dans un état de marche mécanique irréprochable, de sorte à pouvoir être utilisée manuellement sans difficultés (norme EN 12604).


- ▶ Relevez la porte d'environ un mètre, puis relâchez-la. La porte devrait s'immobiliser dans cette position et ne se déplacer ni vers le haut, ni vers le bas. Si la porte se déplace dans l'un des deux sens, il est possible que les ressorts d'équilibrage / contrepoids ne soient pas réglés correctement ou qu'ils soient défectueux. Dans ce cas, on peut s'attendre à une usure accélérée et à un mauvais fonctionnement de l'installation de porte.
- ▶ Vérifiez que la porte s'ouvre et se ferme correctement.
- ▶ Les verrouillages mécaniques de la porte, qui ne sont pas nécessaires pour un actionnement avec une motorisation, doivent être mis hors service. Il s'agit ici principalement des mécanismes de verrouillage de la serrure.
- ▶ Le monteur doit vérifier l'utilisation des accessoires de montage compris dans la livraison et plus précisément s'assurer qu'ils sont adaptés au site de montage prévu.

### 4.2 Espace libre nécessaire

- L'espace libre entre le point le plus haut de la porte en cours de trajet et le plafond doit être d'au **minimum 30 mm**. Voir figures 1.1a / 1.2b.
- Si l'espace libre est plus petit, la motorisation peut également être montée derrière la porte ouverte, si l'espace est suffisant. Dans ce cas, il faut utiliser un entraîneur de porte allongé à commander séparément.
- La motorisation de porte de garage peut être excentrée d'au maximum 50 cm. La prise de courant nécessaire au raccordement électrique doit être montée à environ 50 cm du bloc-moteur.

🔧 **Vérifiez ces dimensions !**

### 4.3 Préparation de la porte



## AVERTISSEMENT!

**Danger de mort en raison de la corde manuelle**  
Une corde manuelle en mouvement peut provoquer un étranglement.

- ▶ Lors du montage de la motorisation, retirez la corde manuelle (voir figure 1.2.a).

- ▶ Démontez entièrement le verrouillage mécanique de la porte sectionnelle. Voir figure 1.3a, **page 77**.
- ▶ En cas de profil de renfort excentré sur la porte sectionnelle, la cornière d'entraînement doit être montée le plus proche possible à gauche ou à droite du profil de renfort. Voir figure 1.5a, **page 78**.
- ▶ Pour les portes sectionnelles à verrouillage central, montez la pièce articulée de linteau et la cornière d'entraînement de manière excentrée à max. 50 cm. Voir figure 1.6a, **page 79**.
- ▶ Mettez les verrouillages mécaniques de la porte basculante hors service. Pour les modèles de porte non mentionnés, les gâches doivent être fixées par l'utilisateur. Voir figures 1.3b / 1.4b / 1.5b, **page 80**.
- ▶ Contrairement à la partie illustrée, la console de plafond pour linteau et la cornière d'entraînement doivent être montées de manière excentrée à max. 50 cm pour les portes basculantes avec poignée en ferronnerie d'art. Voir figure 1.6b, **page 81**.
- ▶ Pour les portes N80 avec remplissage bois, les forages inférieurs de la pièce articulée de linteau doivent être utilisés pour le montage. Voir figure 1.7b, **page 81**.

### 4.4 Montage du rail de guidage



## AVERTISSEMENT!

**Accessoires de fixation inappropriés**  
L'utilisation d'accessoires de fixation inappropriés peut causer la fixation incorrecte et non sécurisée de la motorisation, qui peut alors se détacher.

- ▶ Le monteur doit vérifier les accessoires de montage compris dans la livraison et plus précisément s'assurer qu'ils sont adaptés au site de montage prévu.
- ▶ N'utilisez les accessoires de fixation compris dans la livraison (chevilles) que pour du béton  $\geq$  B15 (voir figures 1.6a / 1.8b / 2.4).



## ATTENTION!

- Avant le montage du rail de guidage au linteau ou sous le plafond, le chariot de guidage doit être inséré sur environ 20 cm à l'état embrayé, dans le sens de direction de la position finale Fermé à la position finale Ouvert. Cela n'est plus possible à l'état embrayé dès lors que les butées et la motorisation sont montées.
- Pour les motorisations de porte de garage (en fonction de l'application qui leur est réservée), utilisez exclusivement les rails de guidage que nous recommandons.
- La poussière de forage et les copeaux sont susceptibles de provoquer des dysfonctionnements. Lors des travaux de forage, couvrez la motorisation.

#### Remarque

Une seconde suspente (accessoire optionnel) est également recommandée en cas de rails divisés (voir figure 2.5, **page 83**).

### 4.5 Modes de service du rail de guidage

#### 4.5.1 Fonctionnement manuel


Le chariot de guidage est débrayé du fermoir de la courroie / sangle de sorte qu'un trajet manuel de la porte est possible. Débrayage du chariot de guidage : Tirez le câble du déverrouillage mécanique. Voir figure 4, **page 86**.

#### 4.5.2 Fonctionnement automatique

Le fermoir de la courroie / sangle est embrayé dans le chariot de guidage de sorte qu'un trajet motorisé de la porte est possible. Préparation à l'embrayage du chariot de guidage :

- Appuyez sur le bouton vert. Voir figure 6, **page 86**.
- Déplacez la courroie / sangle dans le sens du chariot de guidage jusqu'à ce que le fermoir de la courroie / sangle s'encliquette dans celui-ci.

### 4.6 Débrayage de secours



## AVERTISSEMENT!

**Risque de blessure en raison d'une fermeture de porte rapide!**  
Si la tirette à corde est actionnée lorsque la porte est ouverte, la porte pourrait se fermer rapidement si des ressorts étaient trop lâches, cassés ou défectueux ou si le système d'équilibrage était défectueux.

- ▶ N'actionnez la tirette à corde que lorsque la porte est fermée !

Les garages ne possédant pas d'accès secondaire doivent être équipés d'un débrayage de secours pour débrayage mécanique, évitant d'être enfermé en cas de coupure de courant. Ce ébrayage de secours doit être commandé séparément.

- Son bon fonctionnement doit également faire l'objet d'une vérification mensuelle.

#### 4.7 Détermination des positions finales

##### Remarque

S'il est difficile d'amener manuellement la porte en position finale Ouvert ou Fermé, cela signifie que la mécanique de la porte permettant de faire fonctionner la motorisation de porte de garage est trop lourde à la manoeuvre et doit être contrôlée.

##### 4.7.1 Montage de la butée de fin de course Ouvert

- Insérez la butée de fin de course non assemblée dans le rail de guidage entre le chariot de guidage et la motorisation. Amenez manuellement la porte en position finale Ouvert. Voir figure 5.1, **page 86**.
- Fixez la butée de fin de course.

##### Remarque

Si la porte en position finale n'atteint pas entièrement la hauteur de passage libre, vous pouvez retirer la butée de fin de course afin d'utiliser la butée de fin de course intégrée (au bloc-moteur).

##### 4.7.2 Montage de la butée de fin de course Fermé

- Insérez la butée de fin de course non assemblée dans le rail de guidage entre le chariot de guidage et la porte. Amenez manuellement la porte en position finale Fermé.
- Déplacez la butée de fin de course d'environ 10 mm dans le sens Fermé, puis fixez-la. Voir figure 5.2, **page 86**.
- Fixez la butée de la position finale Fermé.

#### 4.8 Vérification de la tension de la sangle / courroie crantée

En sortie d'usine, la sangle / courroie crantée du rail de guidage possède une tension auxiliaire optimale. Durant la phase de démarrage et de ralentissement de grandes portes, il se peut que la sangle / courroie pende brièvement hors du profil de rail. Cependant, cet effet n'entraîne aucune perte sur le plan technique et n'a aucune répercussion négative sur le fonctionnement ou la longévité de la motorisation.

#### 4.9 Montage du bloc-moteur

- Fixez le bloc-moteur. Voir figure 7, **page 87**.

#### 4.10 Fixation du panneau d'avertissement

- Le panneau d'avertissement quant aux risques de pincement doit être installé de façon permanente à un endroit bien en vue, nettoyé et dégraissé, par exemple à proximité des boutons fixes permettant de faire fonctionner la motorisation. Voir figure 8, **page 87**.

## 5 MISE EN SERVICE / RACCORDEMENT DECOMPOSANTSSUPPLÉMENTAIRES



### DANGER!

#### Tension secteur

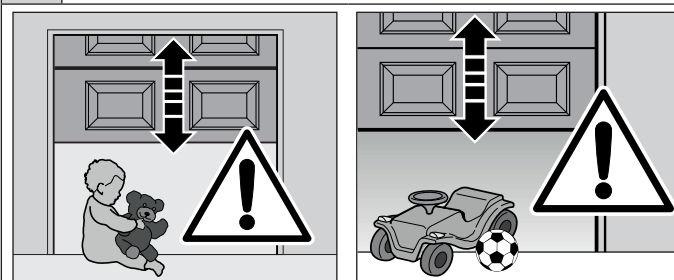
Tout contact avec la tension secteur peut entraîner une décharge électrique mortelle.

Par conséquent, veuillez impérativement respecter les consignes suivantes :

- Les raccordements électriques doivent uniquement être effectués par un électricien professionnel.
- L'installation électrique par l'utilisateur doit satisfaire à toutes les dispositions de protection (230/240 V CA, 50/60 Hz)!
- Avant tout travail sur la motorisation, débranchez la fiche secteur et la fiche de la batterie de secours.



### AVERTISSEMENT!



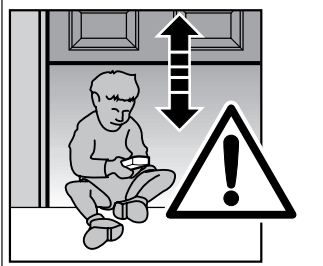
#### Risque de blessure en raison d'un mouvement de porte!

Le mouvement de porte est susceptible d'entraîner des dommages corporels ou matériels dans la zone de déplacement.

- Assurez-vous qu'aucun enfant ne joue près de l'installation de porte.
- Assurez-vous qu'aucune personne et qu'aucun objet ne se trouve dans la zone de déplacement de la porte.
- Si l'installation de porte ne dispose que d'un dispositif de blocage, faites fonctionner la motorisation de porte de garage uniquement lorsque vous pouvez voir la zone de déplacement de la porte.
- Surveillez le trajet de porte jusqu'à ce que cette dernière ait atteint sa position finale.
- N'empruntez les ouvertures de porte télécommandées en véhicule ou à pied que lorsque la porte s'est immobilisée!
- Ne restez jamais sous la porte lorsqu'elle est ouverte.



## AVERTISSEMENT!



### Risque de blessure en raison d'un mouvement de porte involontaire!

Une pression sur une touche de l'émetteur est susceptible de provoquer des mouvements de porte involontaires et des dégâts corporels.

- ▶ Assurez-vous que les émetteurs restent hors de portée des enfants et qu'ils sont uniquement utilisés par des personnes déjà initiées au fonctionnement de l'installation de porte télécommandée!
- ▶ Vous devez en règle générale commander l'émetteur avec contact visuel direct à la porte si cette dernière ne dispose que d'un dispositif de blocage!
- ▶ N'empruntez les ouvertures de porte télécommandées en véhicule ou à pied que lorsque la porte s'est immobilisée!
- ▶ Ne restez jamais sous la porte lorsqu'elle est ouverte!
- ▶ Veuillez observer que l'une des touches d'émetteur peut être actionnée par mégarde (par ex. dans une poche / un sac à main) et ainsi provoquer un trajet de porte involontaire.

## PRÉCAUTION!

### Risque d'écrasement dans le rail de guidage

Toute manipulation du rail de guidage durant le trajet de porte comporte un risque d'écrasement.

- ▶ Durant un trajet de porte, n'introduisez jamais les doigts dans le rail de guidage.

## PRÉCAUTION!

### Risque de blessure en raison de la tirette à corde

Si vous vous suspendez à la tirette à corde, cette dernière peut céder et vous pouvez vous blesser. La motorisation peut se détacher et blesser les personnes se trouvant en dessous, endommager des objets ou se détériorer en chutant.

- ▶ Ne vous suspendez pas à la tirette à corde.

## ATTENTION!

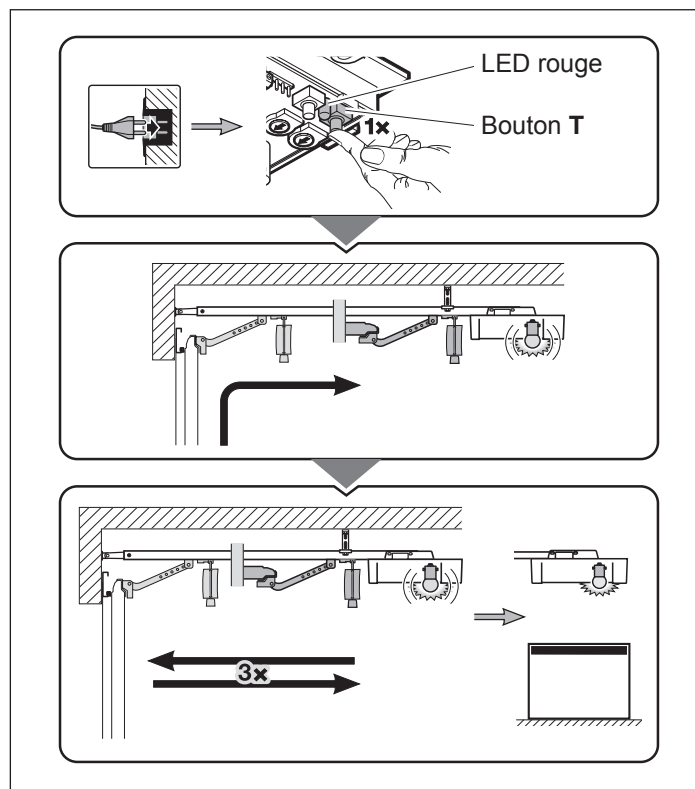
- *Un courant étranger aux bornes de raccordement de la commande entraîne une destruction de l'électronique!*
- *Posez les câbles de commande de la motorisation (24 V CC) dans un système d'installation séparé des autres câbles d'alimentation (230/240 V CA).*

### 5.1 Apprentissage de la motorisation

Durant l'apprentissage, les spécifications de porte parmi lesquelles le déplacement et les efforts nécessaires lors du trajet d'ouverture et de fermeture, sont apprises et enregistrées dans la mémoire à tolérance de panne. Ces données s'appliquent uniquement à cette porte.

#### Remarque

Si la motorisation n'a pas encore effectué d'apprentissage, la lampe de motorisation est éteinte. La lampe de motorisation clignote lors des trajets d'apprentissage ou d'un trajet de référence. Au terme des trajets d'apprentissage, la lampe de motorisation reste allumée et s'éteint au bout d'environ 2 minutes.



- Le chariot de guidage doit être couplé et aucun obstacle ne doit se trouver dans la zone de fonctionnement des dispositifs de sécurité.
- Les dispositifs de sécurité doivent être montés et raccordés au préalable.
- En cas d'apprentissage réussi d'un contact de portillon incorporé avec test raccordé, la LED rouge clignote 7 x au terme du trajet d'apprentissage.
- Si d'autres dispositifs de sécurité sont raccordés ultérieurement, un nouveau trajet d'apprentissage est nécessaire.
- Avant de pouvoir procéder à un nouvel apprentissage de la motorisation, les spécifications de porte existantes doivent être effacées (voir chapitre 5.3).
- Lors de l'apprentissage, les dispositifs de sécurité raccordés et le limiteur d'effort sont inactifs.

#### Pour démarrer les trajets d'apprentissage:

1. Branchez la fiche secteur.  
La lampe de motorisation clignote 2 x.
  2. Appuyez 1x sur le bouton-poussoir T sur la carte électronique.
    - La porte s'ouvre et s'immobilise brièvement en position finale Ouvert.
    - La porte effectue automatiquement les trajets Fermé – Ouvert – Fermé – Ouvert et apprend ce faisant les déplacements.
    - La porte effectue de nouveau les trajets Fermé – Ouvert et apprend ce faisant les efforts nécessaires.
- La lampe de motorisation clignote lors des trajets d'apprentissage.
- La porte s'immobilise en position finale Ouvert. La lampe de motorisation reste allumée et s'éteint au bout d'environ 2 minutes.
  - En cas d'apprentissage réussi d'un contact de portillon incorporé testé, la LED rouge clignote 7 x.

**La motorisation a effectué son apprentissage et est opérationnelle.**

**Pour interrompre un trajet d'apprentissage :**

- ▶ Appuyez sur le bouton-poussoir **T** sur la carte électronique ou sur un élément de commande externe avec fonction d'impulsion. La porte s'immobilise. La lampe de motorisation reste allumée.
- ▶ Afin de redémarrer le processus d'apprentissage complet, appuyez sur le bouton-poussoir **T**.


**AVERTISSEMENT!**

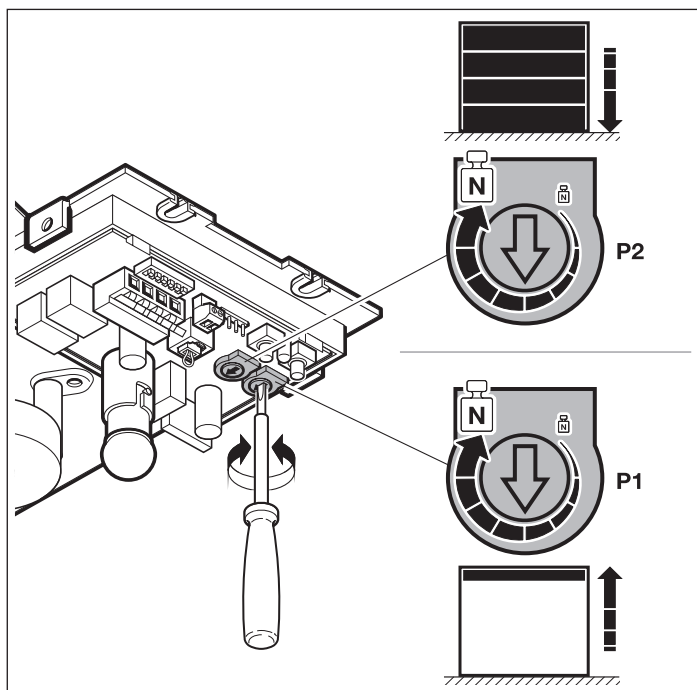
Comme la coupure d'effort ne fonctionne pas pendant l'apprentissage, il est absolument indispensable que le monteurgeste près de l'appareil et fasse preuve de la plus grande vigilance.

- ▶ Une fois les trajets d'apprentissage terminés, le responsable de la mise en service doit contrôler la / les fonction(s) du / des dispositif(s) de sécurité.

**Ce n'est que lorsque ces opérations sont achevées que l'installation est opérationnelle.**

**Remarque**

En cas d'immobilisation de la motorisation accompagnée d'un clignotement de la lampe de motorisation ou si les butées de fin de course ne sont pas atteintes, les efforts pré-réglés sont insuffisants et doivent être ajustés.

**5.2 Réglage des efforts**

**PRÉCAUTION!**
**Risque de blessure dû à un réglage trop élevé de l'effort (potentiomètre P1 / P2)**

En cas de réglage trop élevé de l'effort, la sensibilité du limiteur d'effort faiblit. Cela peut provoquer des blessures ou des dommages matériels.

- ▶ Ne réglez pas l'effort de manière trop élevée.

Les efforts nécessaires lors de l'apprentissage sont ajustés automatiquement à chaque trajet de porte suivant. Pour des raisons de sécurité, il est impératif que les efforts soient réglés avec une limitation en cas d'altération progressive du comportement de la porte (par exemple distension des ressorts). Dans le cas contraire, des risques liés à la sécurité peuvent apparaître en cas de commande manuelle de la porte (par exemple chute de la porte).

C'est pourquoi les efforts maximum admis pour l'ouverture et la fermeture sont livrés pré-réglés avec une limitation (potentiomètre en position centrale).

**Si la butée de fin de course Ouvert n'est pas atteinte, procédez comme suit :**

- Tournez **P1** de 45° dans le sens des aiguilles d'une montre.
- Appuyez sur le bouton-poussoir **T**. La porte se déplace dans le sens Fermé.
- Avant que la position finale Fermé ne soit atteinte, appuyez de nouveau sur le bouton-poussoir **T**. La porte s'arrête.
- Appuyez de nouveau sur le bouton-poussoir **T**. La porte se déplace en position finale Ouvert.

Si la butée de fin de course Ouvert n'est toujours pas atteinte, répétez les étapes **1** à **4**.

**Si la butée de fin de course Fermé n'est pas atteinte, procédez comme suit :**

- Tournez **P2** de 45° dans le sens des aiguilles d'une montre.
- Effacez les spécifications de porte.
- Procédez à un nouvel apprentissage de la motorisation.

Si la butée de fin de course Fermé n'est toujours pas atteinte, répétez les étapes **1** à **3**.

**Remarque**

Les efforts véritablement requis sont enregistrés lors du trajet d'apprentissage. Les efforts maximum réglés sur le potentiomètre n'influent que faiblement sur la sensibilité du limiteur d'effort. Les efforts réglés en usine sont adaptés au fonctionnement de portes standards.

**5.3 Suppression des spécifications de porte**

Avant de pouvoir procéder à un nouvel apprentissage de la motorisation, les spécifications de porte existantes doivent être effacées.

**Pour réinitialiser à la configuration usine :**

1. Débranchez la fiche secteur et, le cas échéant, la fiche de la batterie de secours.
2. Appuyez sur le bouton-poussoir **T** situé sur la carte électronique de motorisation et maintenez-le enfoncé.
3. Enfichez à nouveau la prise secteur.
4. Dès que la lampe de motorisation clignote, relâchez le bouton-poussoir **T**. Les spécifications de porte sont effacées.
5. Procédez à un nouvel apprentissage de la motorisation.

**Remarque**

A la livraison, les données de porte sont effacées, et l'apprentissage de la motorisation peut commencer tout de suite. Les codes radio Impulsion appris sont conservés.

**6 INSTALLER LES ACCESSOIRES**

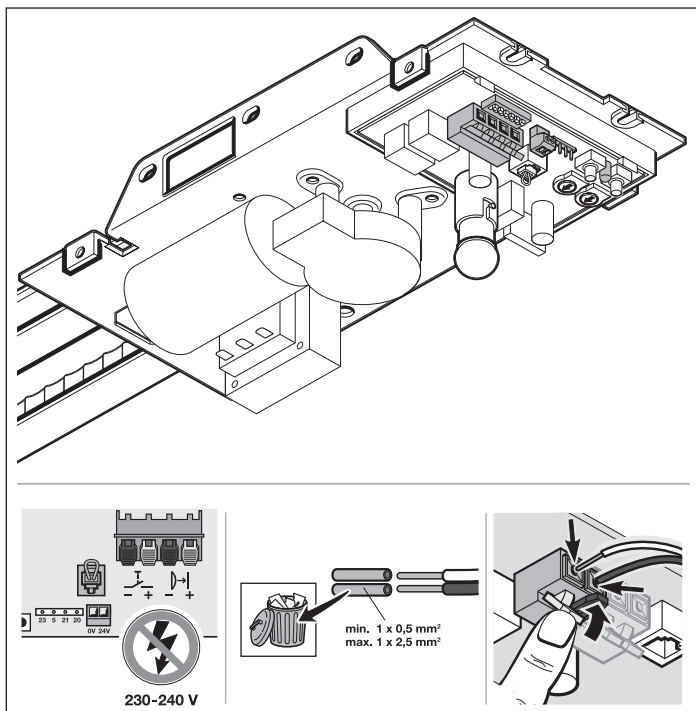
Respecter les consignes de sécurité „*Chap. „5 Mise en service / raccordement de composants supplémentaires“ à la page 26.*

**6.1 Raccordement électrique / bornes de raccordement**

- ▶ Les bornes de raccordement doivent être atteintes après l'ouverture de la fenêtre. Les bornes connectées sur les composants additionnels tels que boutons-poussoirs internes et externes sans potentiel, interrupteurs ou contact de portillon ainsi que dispositifs de sécurité comme cellules photoélectriques ou sécurité de bords de fermeture ne fournissent qu'une faible tension inoffensive de 24 VDC.
- ▶ Toutes les bornes de raccordement peuvent être attribuées plusieurs fois toutefois max. 1 x 2,5 mm<sup>2</sup>.



- ☞ **Débrancher la fiche de secteur de l'installation!**
- ☞ **La charge maximale de l'ensemble des accessoires sur la motorisation ne doit pas excéder 100 mA.**

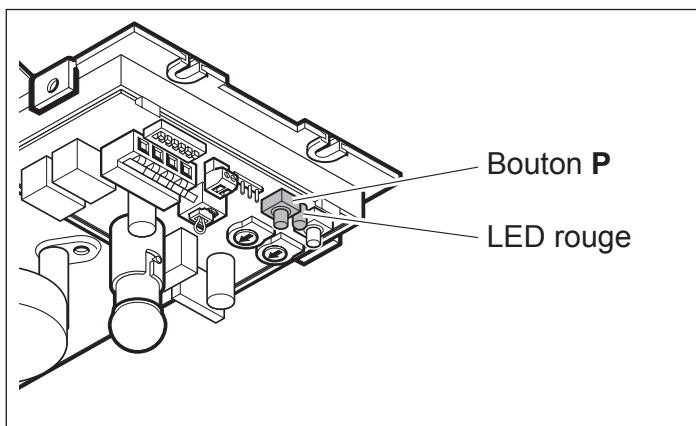


## 6.2 Récepteur radio / Module radio intégré

Il est possible de procéder à l'apprentissage de max. 100 touches d'émetteur en répartissant les fonctions Impulsion (Ouvert – Arrêt – Fermé – Arrêt) et Ouverture partielle. Si un nombre supérieur de touches d'émetteur est programmé, la première programmation sera effacée.

Afin de procéder à l'apprentissage des touches d'émetteur, les conditions suivantes doivent être remplies :

- La motorisation est au repos.
- Aucun temps d'avertissement ou d'ouverture n'est actif.



### 6.2.1 Apprentissage de la fonction Impulsion

1. Appuyez brièvement sur le bouton **P** situé sur la carte électronique de motorisation (2 pressions supplémentaires sur le bouton interrompent aussitôt le processus). La LED rouge clignote 1 x.
2. Appuyez sur la touche d'émetteur dont vous souhaitez envoyer le code radio et maintenez-la enfoncée. Lorsqu'un code radio valide est reconnu, la LED rouge clignote rapidement.
3. Relâchez la touche d'émetteur.  
**La touche d'émetteur est apprise et opérationnelle.**  
La LED rouge clignote lentement. D'autres touches d'émetteur peuvent être apprises.

4. Pour procéder à l'apprentissage d'autres touches d'émetteur, répétez les étapes 2 et 3.
5. **Si aucune autre touche d'émetteur ne doit être apprise ou si le processus doit être interrompu :**
  - ▶ Appuyez 2 x sur le bouton **P** ou attendez la fin de la temporisation. La lampe de motorisation reste allumée.

### Temporisation :

Si aucun code radio valide n'est reconnu dans un intervalle de 20 secondes, la motorisation repasse automatiquement en mode de fonctionnement.

### Remarque

Si la même touche d'émetteur est apprise sur deux canaux différents, il sera effacé du canal appris en premier.

### 6.2.2 Apprentissage de la fonction Ouverture partielle

Il est possible de programmer une position de porte pré-réglée en usine ou une position quelconque.

	Parcours du chariot d'env. 260 mm avant la position finale Fermé
Sélection possible	Parcours du chariot d'env. 120 mm avant chaque position finale

### Pour procéder à l'apprentissage de la position pré-réglée :

1. Déplacez la porte en position finale Ouvert ou Fermé.
2. Appuyez 2 x brièvement sur le bouton **P** (1 pression supplémentaire sur le bouton interrompt aussitôt le processus).  
La LED rouge clignote 2 x.
3. Appuyez sur la touche d'émetteur dont vous souhaitez envoyer le code radio et maintenez-la enfoncée. Lorsqu'un code radio valide est reconnu, la LED rouge clignote rapidement.
4. Relâchez la touche d'émetteur.  
**La touche d'émetteur a été apprise pour la fonction Ouverture partielle.**  
La LED rouge clignote lentement. D'autres touches d'émetteur peuvent être apprises.
5. Pour procéder à l'apprentissage d'autres touches d'émetteur, répétez les étapes 3 et 4.
6. **Si aucune autre touche d'émetteur ne doit être apprise ou si le processus doit être interrompu :**
  - ▶ Appuyez 1 x sur le bouton **P** ou attendez la fin de la temporisation. La lampe de motorisation reste allumée.

### Pour procéder à l'apprentissage d'une position quelconque :

1. Déplacez la porte dans la position souhaitée, en respectant cependant une distance minimale de 120 mm à la position finale.
2. Appuyez 2 x brièvement sur le bouton **P** (1 pression supplémentaire sur le bouton interrompt aussitôt le processus). La LED rouge clignote 2 x.
3. Appuyez sur la touche d'émetteur dont vous souhaitez envoyer le code radio et maintenez-la enfoncée. Lorsqu'un code radio valide est reconnu, la LED rouge clignote rapidement.
4. Relâchez la touche d'émetteur.  
**La touche d'émetteur a été apprise pour la fonction Ouverture partielle.**  
La LED rouge clignote lentement. D'autres touches d'émetteur peuvent être apprises.
5. Pour procéder à l'apprentissage d'autres touches d'émetteur, répétez les étapes 3 et 4.
6. **Si aucune autre touche d'émetteur ne doit être apprise ou si le processus doit être interrompu :**
  - ▶ Appuyez 1 x sur le bouton **P** ou attendez la fin de la temporisation. La lampe de motorisation reste allumée.

**Temporisation :**

Si aucun code radio valide n'est reconnu dans un intervalle de 20 secondes, la motorisation repasse automatiquement en mode de fonctionnement.

**Remarque**

Si la même touche d'émetteur est apprise sur deux canaux différents, il sera effacé du canal appris en premier.

**6.2.3 Suppression de tous les codes radio**

- Appuyez sur le bouton **P** et maintenez-le enfoncé. La LED rouge clignote lentement et signale le mode d'effacement. La LED rouge clignote alors rapidement. Tous les codes radio appris de tous les émetteurs sont effacés.
- Relâchez le bouton **P**.
  - ☞ **Si vous relâchez le bouton P prématurément, la réinitialisation de l'appareil sera interrompue et les codes radio ne seront pas supprimés.**
  - ☞ **Toutes les télécommandes réglées sont à présent effacées, la suppression individuelle d'une télécommande n'est pas possible!**

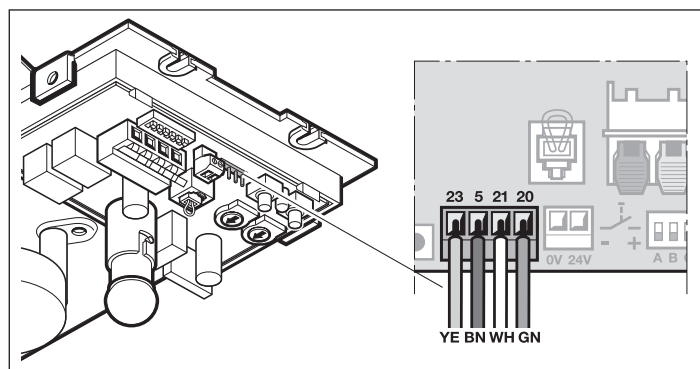
**6.3 Récepteur externe**

Un récepteur radio externe permet, en cas de portées réduites par exemple, de commander les fonctions Impulsion et Ouverture partielle.

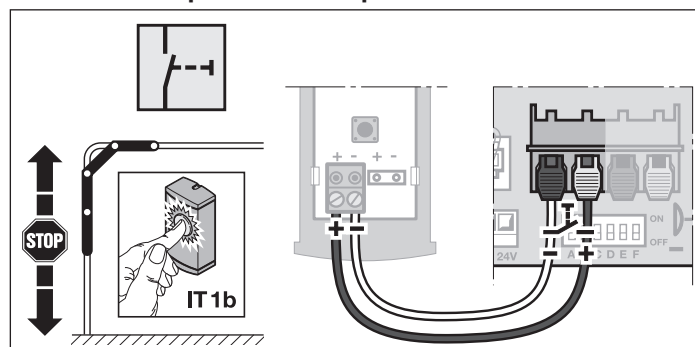
En cas de raccordement ultérieur d'un récepteur radio externe, les données du récepteur radio intégré doivent impérativement être supprimées.

**Remarque**

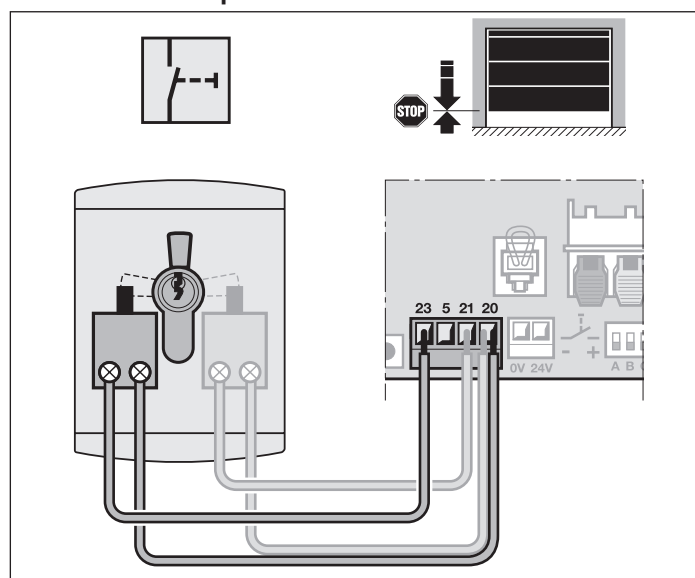
Si vous voulez une position d'ouverture partielle pouvant être sélectionnée librement, vous devez d'abord la programmer comme décrit au chapitre 6.2.2. Les données du récepteur radio intégré doivent impérativement être supprimées par la suite.



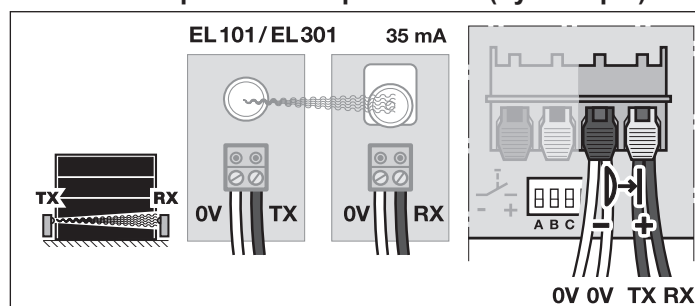
- ▶ Brancher le récepteur radio sur le culot à broches à 4 pôles.
  - fil vert (GN) → borne 20 (0 V)
  - fil blanc (WH) → borne 21 (canal 1)
  - fil jaune (YE) → borne 23 (canal 2)
  - fil marron (BN) → borne 5 (+24 V)
- ☞ **La fiche doit s'encliqueter correctement!**
- ▶ Enlever le réglage des touches de la télécommande sur le récepteur de la notice du récepteur.

**6.4 Bouton-poussoir à impulsion externe**

Un ou plusieurs bouton(s)-poussoir(s) avec contacts de fermeture (sans potentiel), tel que bouton-poussoir ou contacteur à clé, peu(ven)t être raccordé(s) en parallèle.

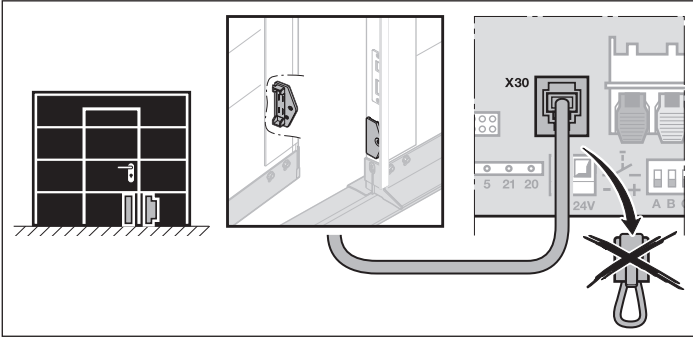
**6.5 Bouton-poussoir à impulsion externe pour Ouverture partielle**

Un ou plusieurs bouton(s)-poussoir(s) avec contacts de fermeture (sans potentiel), tel que bouton-poussoir ou contacteur à clé, peu(ven)t être raccordé(s) en parallèle.

**6.6 Cellule photoélectrique à 2 fils\* (dynamique)****Remarques :**

- Lors du montage, observez les instructions de la cellule photoélectrique.
- La cellule photoélectrique doit être raccordée avant le trajet d'apprentissage.
- En cas de retrait de la cellule photoélectrique, un nouveau trajet d'apprentissage est nécessaire.

### 6.7 Contact de portillon incorporé testé



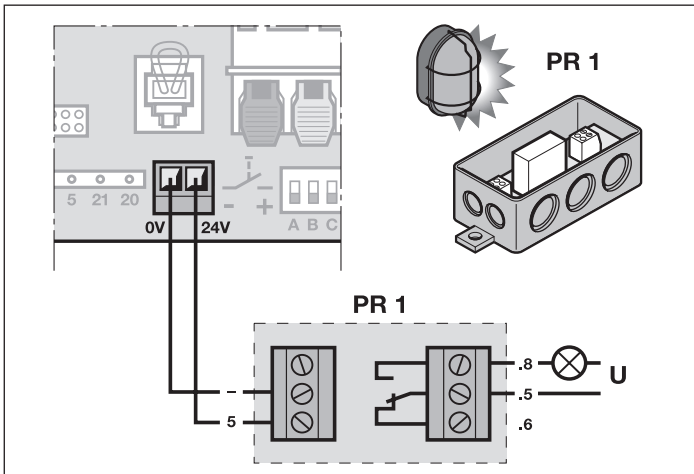
► Raccordez les contacts de portillon incorporé commutant en aval de la masse (0 V) tel que décrit à la figure.

#### Remarques :

- Le contact de portillon incorporé doit être raccordé avant le trajet d'apprentissage.
- En cas de retrait du contact de portillon incorporé, un nouveau trajet d'apprentissage est nécessaire.

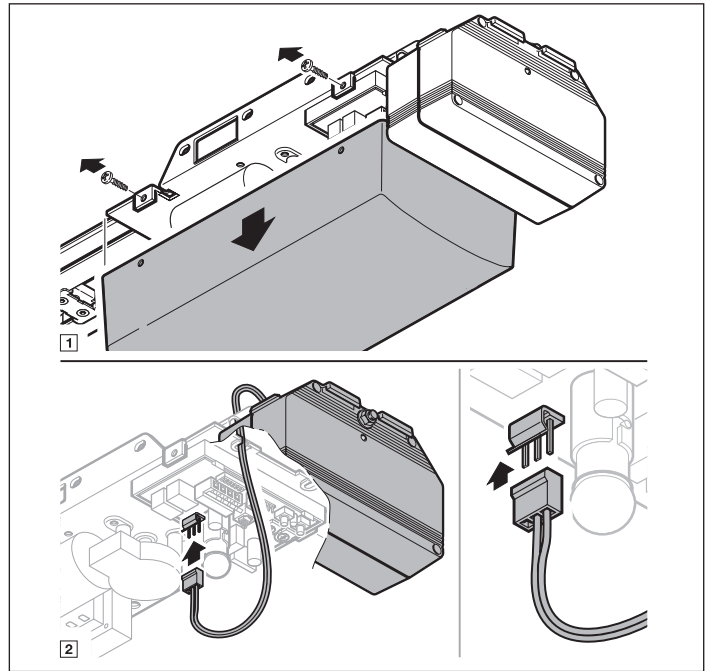
L'ouverture du contact de portillon incorporé entraîne l'arrêt immédiat et le blocage de tout trajet de porte.

### 6.8 Relais d'option PR 1



Le relais d'option PR 1 est nécessaire au raccordement d'une lampe extérieure ou d'un feu de signalisation.

### 6.9 Batterie de secours HNA 18



Afin d'assurer le déplacement de la porte en cas panne de courant, il est possible de raccorder une batterie de secours optionnelle. Le passage en fonctionnement batterie a lieu automatiquement. Durant ce fonctionnement par batterie, la lampe de motorisation demeure inactive.



## PRÉCAUTION!

#### Risque de blessure dû à un trajet de porte inattendu

Un trajet de porte inattendu peut se déclencher lorsque la batterie de secours est raccordée, même si la fiche secteur est débranchée.

- Avant tout travail sur l'installation de porte, débranchez la fiche secteur et la fiche de la batterie de secours.

## 7 FONCTIONS DES COMMUTATEURS DIL

Certaines fonctions de la motorisation doivent être programmées par le biais des commutateurs DIL. Avant la première mise en service, les commutateurs DIL ont leur réglage d'usine, c'est-à-dire que les commutateurs sont positionnés sur **OFF**.

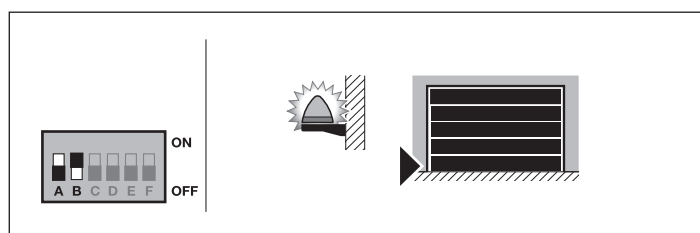
Afin de modifier les réglages des commutateurs DIL, les conditions suivantes doivent être remplies :

- La motorisation est au repos.
- Aucun système radio n'est programmé.

Une modification des commutateurs DIL se répercute immédiatement sur la fonction.

Conformément aux prescriptions nationales, aux dispositifs de sécurité souhaités et aux impératifs locaux, réglez les commutateurs DIL comme décrit ci-après.

### 7.1 Signal de fins de course Fermé



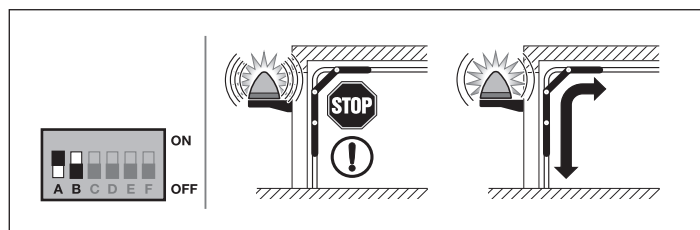
A	OFF		Signal de fins de course Fermé activé
B	ON		

Tab. 1: Fonction de la lampe de motorisation et du relais d'option en cas de signal de fins de course Fermé activé

Lampe de motorisation	<ul style="list-style-type: none"> <li>• Allumage permanent lors du trajet de porte</li> <li>• Durée d'éclairage résiduel une fois la position finale Fermé atteinte</li> </ul>
Relais d'option	S'enclenche lorsque la position finale Fermé est atteinte

### 7.2 Temps d'avertissement

Si le temps d'avertissement est activé, celui-ci s'amorce toujours avant le début du trajet depuis chaque position. En cas de réglage de la fermeture automatique, le temps d'avertissement est uniquement amorcé depuis la position finale Ouvert.

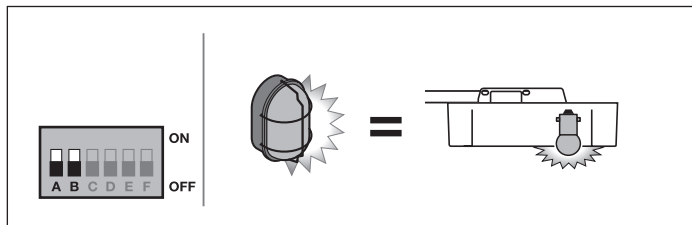


A	ON		Temps d'avertissement activé
B	OFF		

Tab. 2: Fonction de la lampe de motorisation et du relais d'option en cas de temps d'avertissement activé

Lampe de motorisation	<ul style="list-style-type: none"> <li>• Clignotement rapide pendant le temps d'avertissement</li> <li>• Allumage permanent lors du trajet de porte</li> </ul>
Relais d'option	Commutation lors du temps d'avertissement et du trajet de porte (fonction signal lumineux d'avertissement)

### 7.3 Eclairage extérieur



A	OFF		Eclairage extérieur activé
B	OFF		

Tab. 3: Fonction de la lampe de motorisation et du relais d'option en cas d'éclairage extérieur activé

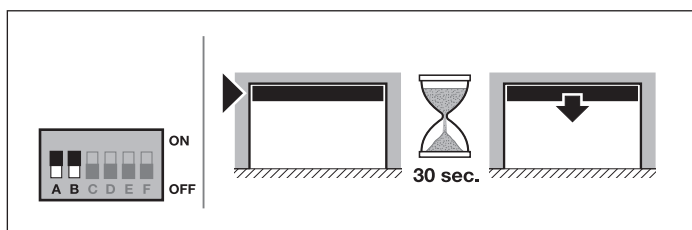
Lampe de motorisation	<ul style="list-style-type: none"> <li>• Allumage permanent lors du trajet de porte</li> <li>• Durée d'éclairage résiduel une fois la position finale Fermé atteinte</li> </ul>
Relais d'option	Même fonction que la lampe de motorisation

### 7.4 Fermeture automatique

En cas de fermeture automatique, une commande de démarrage provoque uniquement l'ouverture de la porte. Elle se ferme automatiquement après écoulement du temps de maintien en position ouverte d'environ 30 secondes et du temps d'avertissement. Après une impulsion ou le franchissement de la cellule photoélectrique, le temps de maintien en position ouverte est automatiquement redémarré.

#### Remarque

Dans le cadre du domaine de validité de la norme DIN EN 12453, la fermeture automatique ne doit être activée que lorsqu'au moins un dispositif de sécurité supplémentaire (cellule photoélectrique) est raccordé en plus du limiteur d'effort monté de série.

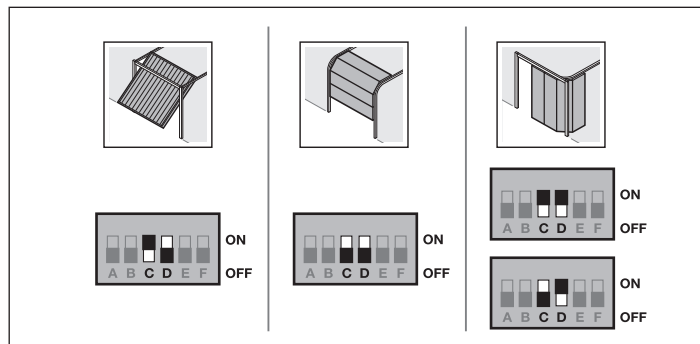


A	ON		Fermeture automatique activée
B	ON		

Tab. 4: Fonction de la motorisation, de la lampe de motorisation et du relais d'option en cas de fermeture automatique

Motorisation	Au terme du temps de maintien en position ouverte et du temps d'avertissement, fermeture automatique à partir de la position finale Ouvert
Lampe de motorisation	<ul style="list-style-type: none"> <li>Allumage permanent durant le temps de maintien en position ouverte et le trajet de porte</li> <li>Clignotement rapide durant le temps d'avertissement</li> </ul>
Relais d'option	<ul style="list-style-type: none"> <li>Contact continu lors du temps de maintien en position ouverte (uniquement à partir de la position finale Ouvert)</li> <li>Commutation lors du temps d'avertissement et du trajet de porte</li> </ul>

### 7.5 Type de porte (arrêt progressif)



C	ON	Porte basculante, arrêt progressif long
C	OFF	Porte sectionnelle, arrêt progressif court

Pour une porte sectionnelle latérale, l'arrêt progressif dans le sens Fermé peut être réglé grâce à la combinaison des commutateurs DIL C + D (en fonction de la ferrure de la porte sectionnelle latérale).

En cas de réglage de l'arrêt progressif long dans le sens Fermé, la motorisation doit se déplacer avec démarrage progressif long dans le sens Ouvert.

En cas de réglage de l'arrêt progressif court dans le sens Fermé, la motorisation se déplace normalement dans le sens Ouvert.

C	ON	Porte sectionnelle latérale, <ul style="list-style-type: none"> <li>Arrêt progressif long dans le sens Fermé</li> <li>Arrêt progressif court dans le sens Ouvert</li> <li>Démarrage progressif long dans le sens Ouvert</li> </ul>
D	ON	

C	OFF	Porte sectionnelle latérale, <ul style="list-style-type: none"> <li>Arrêt progressif court dans les sens Fermé et Ouvert</li> <li>Démarrage progressif court dans le sens Ouvert</li> </ul>
D	ON	

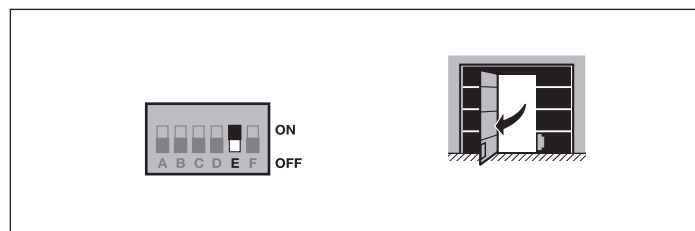
En cas de réglage sur Porte sectionnelle latérale, le limiteur d'effort agit comme suit dans le sens Ouvert :

- La motorisation s'interrompt et opère une brève inversion dans le sens Fermé, déchargeant ainsi l'obstacle.

### 7.6 Circuit d'arrêt / de veille avec test

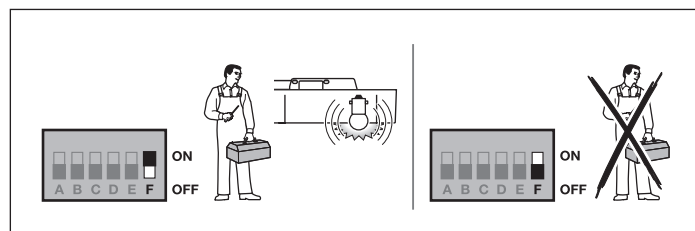
Lors du trajet d'apprentissage, un contact de portillon incorporé avec test est automatiquement détecté et soumis à un apprentissage. Une fois cette étape achevée avec succès, la LED rouge clignote 7 x.

En cas de retrait du contact de portillon incorporé avec test, un nouveau trajet d'apprentissage est nécessaire.



E	ON	Activé, pour contact de portillon incorporé avec test. Le test est vérifié avant chaque trajet de porte (fonctionnement uniquement possible avec un contact de portillon incorporé pouvant être testé).
E	OFF	Dispositif de sécurité sans test

### 7.7 Affichage de maintenance de la porte



F	ON	Activé, le dépassement du cycle de maintenance est signalé par 3 x clignotements de la lampe de motorisation au terme de chaque trajet de porte.
F	OFF	Désactivé, aucun signal après le dépassement du cycle de maintenance.

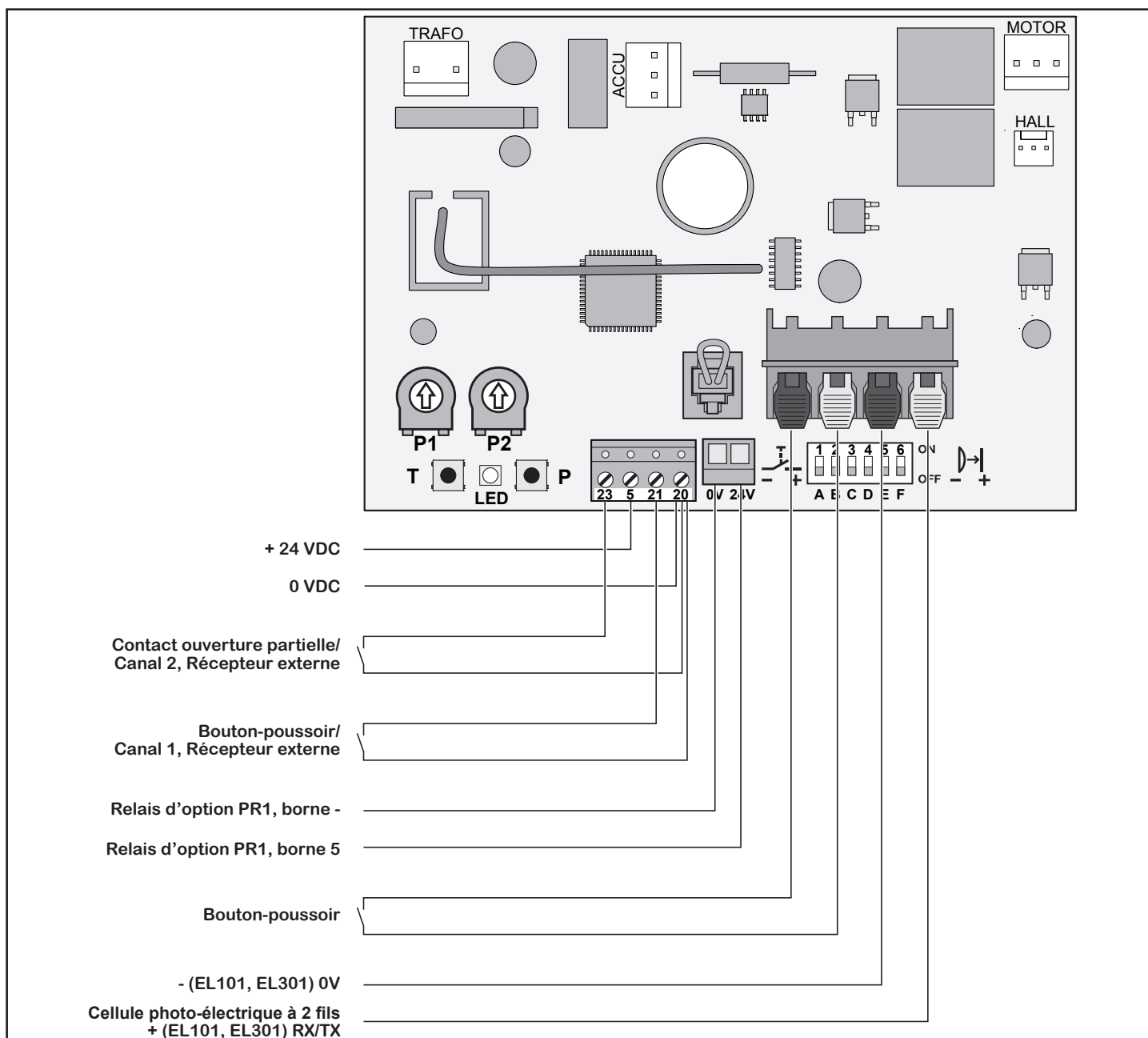
L'intervalle de maintenance est atteint après plus d'1 an de fonctionnement de la motorisation ou lorsqu'elle a atteint ou dépassé 2000 fermetures à partir du dernier apprentissage.

#### Remarque

Les données de maintenance se réinitialisent à chaque nouvel apprentissage (voir **Chap. 5.1 à la page 27**).



## 8 BRANCHEMENT ACCESSOIRES / INSTRUCTION BRÈVE DE LA PROGRAMMATION

**8.1 Notice de programmation rapide pour l'opérateur**

Les butées de fin de course sont montées et le chariot est verrouillé.

- Brancher la fiche de secteur, l'éclairage clignote 2x.
- Appuyer brièvement sur le bouton de la platine T.
- La porte s'ouvre jusqu'à la butée de fin de course Ouverture de porte, se ferme et s'ouvre ensuite encore 3x.
- La porte est en position finale Ouverture de porte.

**L'opérateur est programmé et prêt à fonctionner.**

**8.2 Supprimer les données de porte**

Si l'opérateur doit être reprogrammé, les données de porte existantes doivent d'abord être supprimées.

- Débrancher la fiche de secteur.
- Appuyer sur le bouton de la platine T et le maintenir enfoncé.
- Rebrancher la fiche de secteur.
- Dès que l'éclairage clignote 1x, relâcher le bouton de la platine T.

**Les données de porte sont supprimées et l'opérateur peut être reprogrammé.**

**8.3 Supprimer l'ensemble des codes radio**

- Appuyer sur le bouton de la platine P et le maintenir enfoncé.
- La DEL rouge clignote d'abord lentement (en attente de suppression).
- La DEL rouge clignote rapidement.
- Relâcher le bouton de la platine P.

**L'ensemble des codes radio programmés sont supprimés.**

**8.4 Notice de programmation rapide pour le canal radio 1**

- Appuyer 1x sur le bouton de la platine P, la DEL rouge clignote 1x.
- Appuyer sur la touche de la télécommande souhaitée et la tenir enfoncée jusqu'à ce que la DEL rouge clignote rapidement.
- Relâcher la touche de la télécommande.
- La DEL rouge clignote encore 1x, d'autres touches de la télécommande peuvent être programmées.
- Pour quitter le processus de programmation, appuyer 2x sur le bouton de la platine P ou attendre env. 20 sec.
- La DEL rouge et l'éclairage de l'opérateur s'allument en permanence.

**La touche de la télécommande est programmée et prête à fonctionner.**


**8.5 Notice de programmation rapide pour le canal radio 2 (pour la commande d'ouverture partielle)**


L'opérateur est programmé et se situe sur l'une des deux positions finales.


- Appuyer 2x sur le bouton de la platine P, la DEL rouge clignote 2x.
- Appuyer sur la touche de la télécommande souhaitée et la tenir enfoncée jusqu'à ce que la DEL rouge clignote rapidement.
- Relâcher la touche de la télécommande.
- La DEL rouge clignote encore 2x, d'autres touches de la télécommande peuvent être programmées.
- Pour quitter le processus de programmation, appuyer 1x sur le bouton de la platine P ou attendre env. 20 sec.
- La DEL rouge et l'éclairage de l'opérateur s'allument en permanence.


**La touche de la télécommande est programmée et prête à fonctionner.**

## 9 VUE D'ENSEMBLE DES FONCTIONS DES COMMUTATEURS DIL

DIL A	DIL B	Fonction	Fonction Relais d'option	
OFF	OFF	Eclairage extérieur activé	Relais avec fonction identique à la lampe de motorisation (fonction d'éclairage extérieur)	
ON	OFF	Temps d'avertissement activé	Le relais commute pendant le temps d'avertissement et le trajet de porte (fonction de lampe d'avertissement)	
OFF	ON	Signal de fins de course Fermé activé	Le relais s'enclenche en position finale Fermé (fonction signal de fins de course Fermé)	
ON	ON	Fermeture automatique activée, une cellule photoélectrique doit être présente	Le relais commute pendant le temps d'avertissement et le trajet de porte, contact continu lors du temps de maintien en position ouverte (uniquement depuis la position finale Ouvert)	

DIL C	DIL D	Type de porte (arrêt progressif)		
OFF	OFF	Porte sectionnelle	Arrêt progressif court	
ON	OFF	Porte basculante	Arrêt progressif long	
OFF	ON	Porte sectionnelle latérale	<ul style="list-style-type: none"> <li>• Arrêt progressif court dans les sens Fermé et Ouvert</li> <li>• Démarrage progressif court dans le sens Ouvert</li> </ul>	
ON	ON	Porte sectionnelle latérale	<ul style="list-style-type: none"> <li>• Arrêt progressif long dans le sens Fermé</li> <li>• Arrêt progressif court dans le sens Ouvert</li> <li>• Démarrage progressif long dans le sens Ouvert</li> </ul>	

DIL E	Circuit d'arrêt / de veille avec test		
OFF	Dispositif de sécurité sans test		
ON	Contact de portillon incorporé avec test activé. Le test est vérifié avant chaque trajet de porte (fonctionnement uniquement possible avec un contact de portillon incorporé pouvant être testé)		

DIL F	Affichage de maintenance de la porte		
OFF	Désactivé, aucun signal après le dépassement du cycle de maintenance		
ON	Activé, le dépassement du cycle de maintenance est signalé par plusieurs clignotements de la lampe de motorisation au terme de chaque trajet de porte.		

## 10 AFFICHAGE DE MESSAGES ET D'ERREURS

### 10.1 Signaux de la lampe de motorisation

Si la fiche secteur est enfichée sans que le bouton **T** n'ait été enfoncé, la lampe de motorisation clignote deux, trois ou quatre fois.

#### Double clignotement

Il n'y a aucune spécification de porte ou les spécifications de porte ont été effacées (état à la livraison). L'apprentissage de la motorisation peut alors commencer aussitôt.

#### Triple clignotement

Des spécifications de porte ont certes été enregistrées, mais la dernière position de porte n'est pas apprise. C'est pourquoi le trajet suivant est un trajet de référence Ouvert. Cette phase est suivie de trajets de porte normaux.

#### Quadruple clignotement

Des spécifications de porte enregistrées existent et la dernière position de porte est connue, si bien que les trajets de porte normaux, en prenant en considération la commande séquentielle


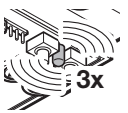

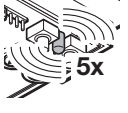




à impulsion (Ouvert-Arrêt-Fermé-Arrêt-Ouvert, etc.), peuvent être effectués (comportement normal après apprentissage réussi ou panne de courant). Pour des raisons de sécurité, après une panne de courant durant un trajet de porte, le premier ordre de commande à impulsion doit toujours correspondre à une ouverture.

### 10.2 Affichage d'erreurs / d'avertissements / d'informations

La LED de diagnostic rouge reste visible au travers le couvercle transparent, même lorsque le boîtier est fermé. Cette LED permet d'identifier facilement les causes d'un fonctionnement inattendu. En fonctionnement normal, cette LED est allumée en permanence.

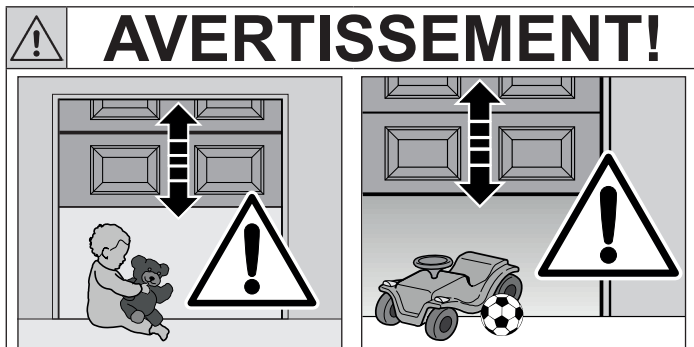
#### Remarque

Avec le comportement décrit dans ce chapitre, un court-circuit dans le câble de raccordement du bouton extérieur ou du bouton lui-même peut être reconnu lorsqu'un fonctionnement normal de la motorisation de porte de garage est possible avec le module radio / récepteur radio ou le bouton **T**.

Affichage	Erreur / Avertissement	Cause possible	Remède
 2x	Dispositifs de sécurité (cellule photoélectrique)	Aucune cellule photoélectrique n'est raccordée.	Raccordez une cellule photoélectrique.
		Le faisceau lumineux est interrompu.	Réglez la cellule photoélectrique.
		La cellule photoélectrique est défectueuse.	Remplacez la cellule photoélectrique.
 3x	Limiteur d'effort dans le sens Fermé	La porte est trop lourde à la manoeuvre ou se déplace de manière irrégulière.	Corrigez le fonctionnement de porte.
		Un obstacle se trouve dans la zone de déplacement de la porte.	Ecartez l'obstacle et, le cas échéant, répétez l'apprentissage de la motorisation.
 4x	Circuit de veille ouvert	Le portillon incorporé est ouvert.	Fermez le portillon incorporé.
		L'aimant est monté à l'envers.	Montez l'aimant à l'endroit (voir instructions du contact de portillon incorporé).
		Le test est hors service.	Remplacez le contact de portillon incorporé.
 5x	Limiteur d'effort dans le sens Ouvert	La porte est trop lourde à la manoeuvre ou se déplace de manière irrégulière.	Corrigez le fonctionnement de porte.
		Un obstacle se trouve dans la zone de déplacement de la porte.	Ecartez l'obstacle et, le cas échéant, répétez l'apprentissage de la motorisation.
 6x	Erreur système	Erreur interne.	Emettez un nouvel ordre de démarrage (Impulsion) <sup>1</sup> et déplacez la porte en position finale Ouvert.
			Procédez à une réinitialisation au réglage d'usine (voir <b>Chap. 5.3 à la page 28</b> ) et à un nouvel apprentissage de la motorisation ou, le cas échéant, remplacez-la.
	Limitation de temps	La sangle / courroie s'est rompue.	Remplacez la sangle / courroie.
La motorisation est défectueuse.		Remplacez la motorisation.	
 7x	Contact de portillon incorporé avec test appris	Aucune erreur. Simple confirmation du succès de l'apprentissage.	
 10x	Motorisation non apprise	La motorisation n'est pas encore apprise.	Procédez à l'apprentissage de la motorisation (voir <b>Chap. 5.1 à la page 27</b> ).
 11x	Aucun point de référence	Panne d'électricité La motorisation requiert un trajet de référence Ouvert	Emettez un nouvel ordre de démarrage (Impulsion) <sup>1</sup> et déplacez la porte en position finale Ouvert.

<sup>1</sup>) Par le biais d'un bouton extérieur, du module radio ou du bouton T

## 11 FONCTIONNEMENT



### Risque de blessure en raison d'un mouvement de porte!

Le mouvement de porte est susceptible d'entraîner des dommages corporels ou matériels dans la zone de déplacement.

- ▶ Assurez-vous qu'aucun enfant ne joue près de l'installation de porte.
- ▶ Assurez-vous qu'aucune personne et qu'aucun objet ne se trouve dans la zone de déplacement de la porte.
- ▶ Si l'installation de porte ne dispose que d'un dispositif de blocage, faites fonctionner la motorisation de porte de garage uniquement lorsque vous pouvez voir la zone de déplacement de la porte.
- ▶ Surveillez le trajet de porte jusqu'à ce que cette dernière ait atteint sa position finale.
- ▶ N'empruntez les ouvertures de porte télécommandées en véhicule ou à pied que lorsque la porte s'est immobilisée!
- ▶ Ne restez jamais sous la porte lorsqu'elle est ouverte.



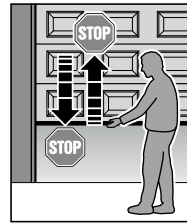
### Remarque

Les premiers essais de fonctionnement ainsi que la mise en service ou l'extension du système radio doivent en principe être effectuées à l'intérieur du garage.

#### 11.1 Instruction des utilisateurs

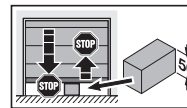
- ▶ Initiez toutes les personnes utilisant l'installation de porte à la commande sûre et conforme de la motorisation de porte de garage.
- ▶ Faites-leur une démonstration et un test du déverrouillage mécanique, ainsi que du rappel automatique de sécurité.

#### 11.2 Essai de fonctionnement



- ▶ Retenez la porte avec les deux mains pendant que cette dernière se ferme. L'installation de porte doit s'immobiliser et amorcer le rappel automatique de sécurité.

- ▶ Retenez la porte avec les deux mains pendant que cette dernière s'ouvre. L'installation de porte doit se couper.



- ▶ Placez un testeur de 50 mm de hauteur au niveau du milieu de la porte, puis amenez la porte en position de fermeture. L'installation de porte doit s'immobiliser et amorcer le rappel automatique de sécurité dès qu'elle atteint le testeur.

- ▶ En cas de défaillance du rappel automatique de sécurité, confiez directement l'inspection / la réparation à un spécialiste.

#### 11.3 Fonctionnement normal

##### 11.3.1 Canal 1 / Fonction Impulsion

En fonctionnement normal, la motorisation de porte de garage travaille avec la commande séquentielle à impulsion.

En cas d'activation d'un bouton-poussoir externe (raccordé aux bornes 20 / 21 ou aux pinces de haut-parleur), d'une touche d'émetteur ayant subi un apprentissage pour la fonction Impulsion (canal 1) ou du bouton T, la porte réagit comme décrit ci-dessous.

- 1<sup>ère</sup> impulsion: → La porte se déplace en direction d'une position finale.
- 2<sup>ème</sup> impulsion: → La porte s'arrête.
- 3<sup>ème</sup> impulsion: → La porte repart dans le sens opposé.
- 4<sup>ème</sup> impulsion: → La porte s'arrête.
- 5<sup>ème</sup> impulsion: → La porte repart dans la direction de la position finale choisie lors de la 1<sup>ère</sup> impulsion.

etc.

##### 11.3.2 Canal 2 / Fonction Ouverture partielle

En cas d'activation d'un bouton-poussoir externe (raccordé aux bornes 20 / 23) ou d'une touche d'émetteur ayant subi un apprentissage pour la fonction Ouverture partielle (canal 2), la porte réagit comme décrit ci-dessous.

Depuis la position finale Fermé :

- 1<sup>ère</sup> impulsion: → La porte se déplace en position Ouverture partielle.
- 2<sup>ème</sup> impulsion: → La porte s'arrête.
- 3<sup>ème</sup> impulsion: → La porte se déplace en position Ouverture partielle

etc.

Depuis la position finale Ouvert :

1<sup>ère</sup> impulsion: → La porte se déplace en position Ouverture partielle.

2<sup>ème</sup> impulsion: → La porte s'arrête.

3<sup>ème</sup> impulsion: → La porte se déplace en position Ouverture partielle

etc.

Depuis la position Ouverture partielle :

Impulsion aux bornes 20/21 → La porte se déplace dans le sens Ouvert.

Impulsion aux bornes 20/23 → La porte se déplace dans le sens Fermé.

La lampe de motorisation clignote lors de chaque trajet de porte et s'éteint automatiquement après environ 2 minutes.

#### 11.4 Comportement après /lors d'une panne d'électricité (sans batterie de secours)

- ▶ Pour pouvoir ouvrir ou fermer la porte de garage
- ▶ manuellement durant une panne d'électricité, le chariot de
- ▶ guidage doit être débrayé de la porte fermée, voir **Fonctionnement manuel à la page 25**.
- ▶ Une fois le courant rétabli, le chariot de guidage doit à nouveau être embrayé pour le fonctionnement automatique, voir **Fonctionnement automatique à la page 25**.

Pour des raisons de sécurité, après une panne de courant durant un trajet de porte, le premier ordre de commande à impulsion doit toujours correspondre au sens Ouvert.

## 12 INSPECTION ET MAINTENANCE

- ▶ La motorisation de porte de garage est sans entretien.
- ▶ Pour votre propre sécurité, nous vous recommandons cependant de faire inspecter et entretenir l'installation de porte par un spécialiste, conformément aux spécifications du fabricant.



## AVERTISSEMENT!

### Risque de blessure dû à un trajet de porte inattendu

Un trajet de porte inattendu peut survenir si de tierces personnes remettent l'installation de porte en marche par inadvertance lors de travaux d'inspection et de maintenance.

- ▶ Avant tout travail sur l'installation de porte, débranchez la fiche secteur et la fiche de la batterie de secours.
- ▶ Protégez l'installation de porte de toute remise en marche intempestive.

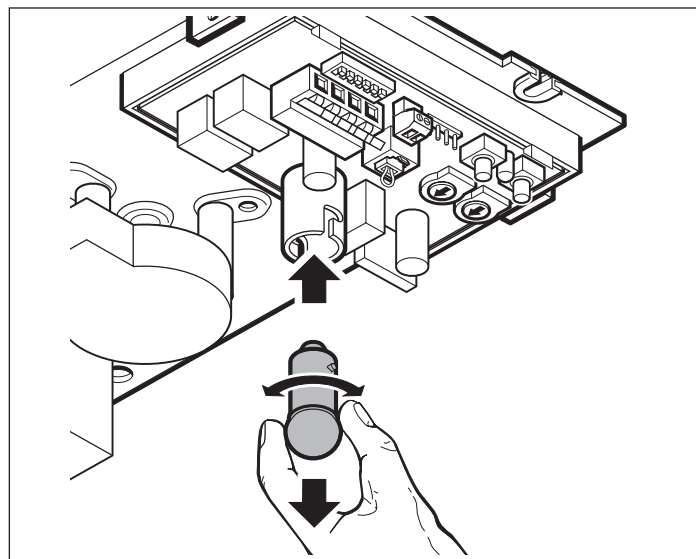
Toute inspection ou réparation nécessaire ne doit être effectuée que par un spécialiste. Pour cela, adressez-vous à votre fournisseur.

L'exploitant peut cependant procéder à un contrôle visuel.

- ▶ Vérifiez toutes les fonctions de sécurité et de protection **mensuellement**.
- ▶ Inspectez les dispositifs de sécurité sans test **tous les six mois**.
- ▶ Toute défaillance et tout défaut doivent être réparés **immédiatement**.

### 12.1 Ampoule de remplacement

- ▶ Utilisez exclusivement une ampoule 24 V / 10 W B(A) 15 s.
- ▶ En règle générale, l'ampoule ne doit être remplacée que lorsque la motorisation se trouve hors tension.



## 13 ACCESSOIRES OPTIONNELS

Les accessoires optionnels ne sont pas compris dans le matériel livré.

La charge maximale de l'ensemble des accessoires électriques sur la motorisation ne doit pas excéder 100 mA.

Les accessoires suivants peuvent être raccordés à la motorisation :

- Cellule photoélectrique à faisceau unique, cellule photoélectrique dynamique testée
- Récepteur radio externe
- Bouton externe à impulsion (par ex. contacteur à clé)
- Batterie de secours pour alimentation de secours
- Contact de portillon
- Feu de signalisation (en combinaison avec le relais PR 1)

## 14 DÉMONTAGE ET ÉLIMINATION

- ▶ Lors du démontage, respectez toutes les prescriptions valables en matière de sécurité sur le lieu de travail.
- ▶ Faites démonter et éliminer la motorisation de porte de garage par un spécialiste selon les présentes instructions dans l'ordre inverse des étapes de montage.



## 15 CONDITIONS DE GARANTIE

### 15.1 Garantie

Nous déclinons toute responsabilité et n'appliquons aucune garantie produit au cas où, sans accord préalable de notre part, vous effectueriez des modifications structurelles ou procéderiez à des installations inappropriées, contraires aux directives de montage que nous avons fixées. En outre, nous ne saurions être tenus responsables en cas de fonctionnement accidentel ou impropre de la motorisation et des accessoires, d'une maintenance incorrecte de la porte et de son système d'équilibrage. Les piles et les ampoules sont également exclues de la garantie.

### 15.2 Durée de la garantie

Outre la garantie légale du vendeur inhérente au contrat de vente, nous accordons, à compter de la date d'achat, les garanties suivantes sur les pièces:

- **5 ans** de garantie sur la partie mécanique du bloc-moteur, le moteur et la commande moteur
- **2 ans** sur la radio, les accessoires et les équipements spéciaux

Il n'est pas accordé de garantie sur les consommables (par ex. fusibles, piles, ampoules). Le recours à la garantie ne prolonge pas le délai de garantie. Pour la livraison de pièces de rechange et les travaux de remise en état, le délai de garantie est de 6 mois et couvre au moins le délai de garantie initial.

### 15.3 Conditions préalables

La garantie n'est applicable que dans le pays d'achat de l'appareil. Les marchandises doivent avoir été achetées au travers du canal de distribution spécifié par notre société. La garantie porte uniquement sur les dommages subis par l'objet du contrat lui-même. Le remboursement de frais pour le démontage et le montage, le contrôle de ces pièces, ainsi que les revendications de perte de bénéfice et d'indemnités, sont exclus de la garantie.

La preuve d'achat sert de preuve pour la garantie.

### 15.4 Prestations

Pendant la période de garantie, nous remédions à tous les défauts du produit résultant incontestablement d'un vice de matériaux ou de production. Selon notre choix, nous nous engageons à échanger le produit défectueux contre un produit sans défaut, à l'améliorer ou à convenir d'une moins-value. Les pièces remplacées deviennent notre propriété.

En sont exclus, les dommages causés par:

- un montage et un raccordement non conformes
- une mise en service et une commande non conformes
- des influences extérieures, telles que le feu, l'eau, des conditions environnementales anormales
- des détériorations mécaniques par le biais d'accident, de chute ou de choc
- une destruction volontaire ou involontaire
- une usure normale ou un manque de maintenance
- des réparations effectuées par des personnes non qualifiées
- une utilisation de pièces d'origine étrangère
- un retrait ou une détérioration de la plaque d'identification

## 16 DONNÉES TECHNIQUES

<b>Connexion secteur</b>	230/240V, 50/60 Hz
<b>Veille</b>	Env. 6,5 W
<b>Indice de protection</b>	Uniquement pour zones sèches
<b>Plage de température</b>	De -20 °C à +60 °C
<b>Ampoule de remplacement</b>	24 V / 10 W B(A) 15 s
<b>Automatisme d'arrêt</b>	Appris automatiquement de façon séparée pour les deux sens. A apprentissage automatique et inusable, puisque sans commutateur mécanique.
<b>Coupage de position finale / limiteur d'effort</b>	Pour chaque fonctionnement de porte, automatisme d'arrêt post-ajustable
<b>Charge nominale</b>	250 N
<b>Force de traction et de poussée</b>	600 N
<b>Puissance</b>	0,2 kW
<b>Durée de fonctionnement</b>	KB 2 min.
<b>Moteur</b>	Moteur à courant continu avec capteur Hall
<b>Transformateur</b>	Avec protection thermique
<b>Raccordement</b>	Système de raccordement sans vis pour appareils externes avec une tension de sécurité basse 24 V CC, tels que boutons-poussoirs intérieur et extérieur pour commande à impulsion
<b>Fonctions spéciales</b>	<ul style="list-style-type: none"> <li>• Lampe de motorisation, 2 minutes d'éclairage</li> <li>• Cellule photoélectrique raccordable</li> <li>• Possibilité de raccordement d'un relais d'option pour lampe d'avertissement, éclairage externe supplémentaire.</li> <li>• Contact de portillon</li> </ul>
<b>Déverrouillage rapide</b>	En cas de panne de courant, doit être actionné de l'extérieur via un câble de traction
<b>Ferrure universelle</b>	Pour portes sectionnelles et basculantes
<b>Vitesse de déplacement de porte*</b>	<ul style="list-style-type: none"> <li>• Env. 13 cm par seconde</li> </ul>
* Selon la taille et le poids de la porte	
<b>Bruit aérien émis par la motorisation de porte de garage</b>	≤ 70 dB (A)
<b>Rail de guidage</b>	Ultra-plat (30 mm), avec sécurité anti-relevage intégrée et sangle crantée / courroie dentée sans entretien brevetée
<b>Utilisation</b>	Exclusivement à l'usage de garages privés Ne convient pas à une utilisation industrielle / professionnelle

# Indice

<b>1</b>	<b>SU QUESTE ISTRUZIONI</b>	<b>41</b>	<b>9</b>	<b>PANORAMICA FUNZIONI DEGLI INTERRUITORI DIL3</b>	
<b>2</b>	<b>INDICAZIONI</b>	<b>41</b>	<b>10</b>	<b>VISUALIZZAZIONE DI SEGNALAZIONI E ERRORI</b>	<b>53</b>
2.1	Documentazione valida	.41	10.1	Segnalazioni dell'illuminazione motorizzazione	.53
2.2	Uso a norma	.41	10.2	Visualizzazione di errori / avvertimenti / note	.53
2.3	Uso non a norma	.41			
2.4	Qualifica dell'installatore	.41	<b>11</b>	<b>FUNZIONAMENTO</b>	<b>55</b>
2.5	Avvertenze utilizzate	.41	11.1	Istruzione degli utenti	.55
2.6	Codice colori internazionale secondo l'IEC 757	.41	11.2	Inversione di marcia di sicurezza	.55
2.7	Definizioni utilizzate	.41	11.3	Funzionamento in condizioni normali	.55
2.8	Note relativa alla parte illustrata	.42	11.4	Comportamento in caso di / dopo un black-out (senza batteria d'emergenza)	.56
2.9	Simboli utilizzati	.42			
<b>3</b>	<b>INDICAZIONI DI SICUREZZA</b>	<b>42</b>	<b>12</b>	<b>CONTROLLO E MANUTENZIONE</b>	<b>56</b>
3.1	Indicazioni di sicurezza sul montaggio	.42	12.1	Lampada di ricambio	.56
<b>4</b>	<b>MONTAGGIO</b>	<b>43</b>	<b>13</b>	<b>ACCESSORI OPZIONALI</b>	<b>56</b>
4.1	Verifica del portone/sistema di chiusura	.43	<b>14</b>	<b>SMONTAGGIO E SMALTIMENTO</b>	<b>56</b>
4.2	Spazio libero necessario	.43	<b>15</b>	<b>CONDIZIONI DI GARANZIA</b>	<b>57</b>
4.3	Preparazione del portone	.43	15.1	Garanzia	.57
4.4	Montaggio delle guide	.43	15.2	Periodo di garanzia	.57
4.5	Tipi di funzionamento della guida	.43	15.3	Condizioni	.57
4.6	Sbloccaggio d'emergenza	.43	15.4	Prestazione	.57
4.7	Definizione delle posizioni di finecorsa	.44	<b>16</b>	<b>DATI TECNICI</b>	<b>57</b>
4.8	Tensione della cinghia dentata	.44			
4.9	Montaggio della testa motore	.44			
4.10	Fissaggio del cartello di avvertimento	.44			
<b>5</b>	<b>MESSA IN FUNZIONE/COLLEGAMENTO DI COMPONENTI SUPPLEMENTARI</b>	<b>44</b>			
5.1	Apprendimento della motorizzazione	.45			
5.2	Regolazione delle forze	.46			
5.3	Cancellazione dei dati del portone	.46			
<b>6</b>	<b>INSTALLAZIONE DEGLI ACCESSORI</b>	<b>46</b>			
6.1	Allacciamento elettrico / Morsetti di collegamento	.46			
6.2	Radioricevitore / Modulo radio integrato	.47			
6.3	Ricevitore esterno	.48			
6.4	Pulsanti ad impulso esterni	.48			
6.5	Pulsanti ad impulso esterni per Apertura parziale	.48			
6.6	Fotocellula a 2 fili (dinamica)	.48			
6.7	Contatto portina pedonale inserita testato	.48			
6.8	Relè opzioni PR 1	.49			
6.9	Batteria d'emergenza HNA 18	.49			
<b>7</b>	<b>FUNZIONI DEGLI INTERRUITORI DIL</b>	<b>49</b>			
7.1	Segnalazione posizione di finecorsa di Chiusura	.49			
7.2	Tempo di preallarme	.50			
7.3	Illuminazione esterna	.50			
7.4	Chiusura automatica	.50			
7.5	Tipo di portone (Soft-Stop)	.50			
7.6	Circuito di arresto / di riposo testato	.51			
7.7	Display di manutenzione del portone	.51			
<b>8</b>	<b>RACCORDO ACCESSORI / BREVE INTRODUZIONE DI PROGRAMMAZIONE</b>	<b>52</b>			
8.1	Breve introduzione di programmazione dell'azionamento	.52			
8.2	Cancellare dati della porta	.52			
8.3	Cancellare tutti i codici di trasmissione radio	.52			
8.4	Breve introduzione di programmazione di trasmissione canale 1	.52			
8.5	Breve introduzione di programmazione di canale di trasmissione 2 (per apertura parziale del comando)	.52			



**PARTE ILLUSTRATA**

**76**

Il trasferimento di dati a terzi e la copia del documento stesso, utilizzando il contenuto per scopi diversi da quelli preposti, è vietato, salvo diversamente accordato per iscritto dalla società. La mancanza di piena adesione a queste condizioni farà scaturire azione legale contro la persona o la società recante l'offesa. Tutti i diritti, riferiti a Certificazioni, già esistenti o in via di applicazione, sono riservati. La Ditta si riserva la facoltà di apportare modifiche al prodotto.

**Gentile cliente,**  
**siamo lieti che Lei abbia scelto un prodotto di qualità di nostra produzione.**

## 1 SU QUESTE ISTRUZIONI

- Queste istruzioni sono istruzioni per l'uso originali ai sensi della Direttiva CE 2006/42/CE. Legga attentamente e completamente le istruzioni che contengono importanti informazioni sul prodotto. Osservi le istruzioni ed in particolare modo le indicazioni e le avvertenze di sicurezza.
- La preghiamo di conservare queste istruzioni con cura!
- Istruzioni in altre lingue diverse dal tedesco sono traduzioni delle presenti istruzioni originali per l'uso.

## 2 INDICAZIONI

### 2.1 Documentazione valida

L'utente finale deve avere a disposizione i seguenti documenti per l'utilizzo e la manutenzione sicuri del sistema di chiusura:

- Queste istruzioni
- Le istruzioni del portone per garage

### 2.2 Uso a norma

- La motorizzazione per porte da garage è prevista esclusivamente per il funzionamento a impulso di portoni sezionali e porte basculanti a molle compensatrici e per porte basculanti a peso compensatrice ad uso privato/ non industriale come anche per porte da garage più frequentati (per esempio garage sotterranei e collettivi).
- La preghiamo di seguire le indicazioni del costruttore relative alla combinazione di portone e motorizzazione. La costruzione e il montaggio eseguiti nel rispetto delle nostre prescrizioni escludono eventuali pericoli ai sensi della norma DIN EN 13241-1. Sistemi di chiusura installati in ambienti pubblici e dotati di un solo dispositivo di sicurezza, p. es. il limitatore di sforzo, possono essere manovrati solo sotto sorveglianza.
- La motorizzazione per portoni da garage è costruita per l'impiego in locali asciutti.

### 2.3 Uso non a norma

- Non è previsto l'impiego della motorizzazione nei portoni senza dispositivo paracadute.
- L'azionamento della porta del garage **non** può essere montato all'aperto, i pezzi della porta **non** possono sporgere in strade pedonali o su strade di circolazione.
- L'azionamento della porta del garage **non** può essere messo in esercizio in **ambienti a rischio di esplosione**.
- Questo tipo di motorizzazione non è adatto all'impiego su portoni pesanti, che non possono più essere manovrati manualmente, o solo con molta difficoltà.

### 2.4 Qualifica dell'installatore

Solo il montaggio e la manutenzione eseguiti correttamente da una ditta competente/specializzata o da uno specialista nel rispetto delle istruzioni, possono garantire il funzionamento previsto e sicuro. Uno specialista secondo la norma EN 12635 è una persona che dispone di un'adeguata formazione professionale, di conoscenze approfondite ed esperienza pratica, in modo da assicurare un'esecuzione corretta e sicura del montaggio, controllo e della manutenzione del sistema di chiusura.

### 2.5 Avvertenze utilizzate



Il simbolo di avvertimento generale indica il rischio di lesioni fisiche o addirittura di morte.

Nel testo il simbolo di avvertimento generale viene utilizzato unitamente ai livelli di avvertenza descritti nel paragrafo seguente.



## PERICOLO!

Indica un rischio sicuro di lesioni gravi o di morte.



## AVVERTENZA!

Indica il rischio di lesioni gravi o di morte.



## CAUTELA!

Indica il rischio di lesioni lievi o medie.



## ATTENZIONE!

Indica il rischio di danneggiamento o distruzione del prodotto.

### 2.6 Codice colori internazionale secondo l'IEC 757

<b>WH</b>	Bianco	<b>GN</b>	Verde
<b>BN</b>	Marrone	<b>YE</b>	Giallo
<b>BK</b>	Schwarz	<b>RD</b>	Rot
<b>OG</b>	Orange	<b>BU</b>	Blau
<b>GY</b>	Grau	<b>VT</b>	Violett
<b>RS</b>	Rosa		

### 2.7 Definizioni utilizzate

#### Tempo di sosta in apertura

Tempo di attesa prima della chiusura del portone dalla posizione di finecorsa di Apertura in caso di chiusura automatica.

#### Chiusura automatica

Chiusura automatica del portone alla scadenza di un periodo di tempo dalla posizione di finecorsa di Apertura.

#### Interruttori DIL

Interruttori situati sulla scheda di circuito di controllo per la regolazione del comando.

#### Comando ad impulsi sequenziali

Ad ogni azionamento dei tasti il portone viene avviato nella direzione contraria all'ultima direzione di manovra oppure la marcia del portone viene arrestata.

#### Manovre di apprendimento

Manovre portone, durante le quali vengono appresi percorso e forze necessari per manovrare il portone.

#### Funzionamento normale

Manovra del portone con percorsi e forze appresi.

#### Manovra di riferimento

Manovra del portone verso la posizione di finecorsa di Apertura per determinare la posizione di base.

#### Limite di inversione di marcia

Fino al limite di inversione di marcia, poco prima della posizione di finecorsa di Chiusura, in caso di attivazione di un dispositivo di sicurezza viene attivata una manovra in direzione opposta (inversione di marcia di sicurezza).

In caso di superamento di questo limite, questo comportamento non si verifica, in modo che il portone raggiunga in sicurezza la posizione di finecorsa senza interruzioni di marcia.

#### Inversione di marcia di sicurezza

Manovra del portone nel senso opposto in caso di attivazione del dispositivo di sicurezza o del limitatore di sforzo.

#### Percorso

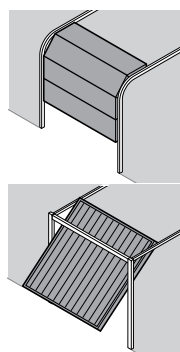
Il percorso compiuto dal portone dalla posizione di finecorsa di Apertura fino alla posizione di finecorsa di Chiusura.

#### Tempo di preallarme

Il tempo tra un comando di movimento (impulso) e l'inizio della manovra del portone.

### 2.8 Note relativa alla parte illustrata

Nella parte illustrata è raffigurato il montaggio della motorizzazione su un portone sezionale. Operazioni di montaggio differenti sul portone basculante vengono rappresentate con un'ulteriore illustrazione. Per il contrassegno, alla numerazione delle figure vengono assegnate le seguenti lettere:



(a) = portone sezionale

(b) = portone basculante

### 2.9 Simboli utilizzati

	2.5	= vedi parte istruzioni, punto 2.5
--	-----	------------------------------------

	= impostazioni di fabbrica
--	----------------------------

## 3 INDICAZIONI DI SICUREZZA

### AVVERTENZA!

**Pericolo di lesioni durante il movimento accidentale del portone!**  
Un montaggio o un uso non corretto della motorizzazione può avviare movimenti del portone indesiderati e persone od oggetti possono rimanere incastrati.

- ▶ Seguire tutte le indicazioni contenute nelle presenti istruzioni.
- ▶ Installare le unità di comando ad un'altezza minima di 1,5 m (fuori dalla portata dei bambini).
- ▶ Montare le unità di comando fisse (come p. es. pulsanti) in modo che siano visibili dal portone, ma lontano dagli elementi mobili.

**Un montaggio non corretto delle unità di comando (come p. es. gli interruttori) può avviare movimenti del portone indesiderati e persone o oggetti possono rimanere incastrati.**

### AVVERTENZA!

**Pericolo di lesioni durante il movimento del portone!**  
Nell'area del portone esiste il rischio di lesioni o danni durante la manovra del portone.

- ▶ Assicurarsi che bambini non giochino col sistema di chiusura.
- ▶ Assicurarsi che persone o oggetti non si trovino nella zona di manovra del portone.
- ▶ Se il sistema di chiusura è dotato solo di un dispositivo di sicurezza, azionare la motorizzazione per portoni da garage esclusivamente se la zona di manovra del portone è bene in vista.
- ▶ Controllare lo scorrimento del portone finché il portone ha raggiunto la posizione di finecorsa.
- ▶ Attraversare i sistemi di chiusura con comando a distanza solo se il portone si è arrestato!
- ▶ Non sostare mai sotto il portone aperto.

### 3.1 Indicazioni di sicurezza sul montaggio

- Lo specialista deve prestare attenzione che durante l'esecuzione dei lavori di montaggio vengano seguite le disposizioni vigenti in materia di sicurezza sul lavoro, nonché le norme per l'uso di apparecchiature elettriche. Vanno rispettate le direttive nazionali. La costruzione e il montaggio eseguiti nel rispetto delle nostre prescrizioni escludono eventuali pericoli ai sensi della norma DIN EN 13241-1.
- Il soffitto del garage deve essere costruito in modo che venga garantito un fissaggio sicuro della motorizzazione. In caso di soffitto troppo alto o leggero la motorizzazione deve essere fissata a traverse supplementari.
- **Prima di ogni lavoro sulla motorizzazione staccare la spina elettrica.**

### PERICOLO!

**Molle di compensazione sotto tensione elevata**

La regolazione o l'allentamento delle molle di compensazione può provocare lesioni gravi!

- ▶ Prima di installare la motorizzazione far eseguire per la propria sicurezza lavori sulle molle di compensazione del portone e se necessario lavori di riparazione e manutenzione esclusivamente da uno specialista!
- ▶ Non provare assolutamente a sostituire, regolare, riparare o spostare le molle di compensazione per il bilanciamento del peso del portone o i loro supporti.
- ▶ Inoltre controllare l'usura e gli eventuali danneggiamenti dell'intero sistema di chiusura (snodi, appoggi del portone, funi, molle e elementi di fissaggio).
- ▶ Verificare la presenza di ruggine, corrosione e fessure.

Un'anomalia nel sistema di chiusura o un portone allineato in maniera scorretta possono provocare gravi lesioni fisiche!

- ▶ Non utilizzare il sistema di chiusura se devono essere eseguiti lavori di riparazione o regolazione!



## 4 MONTAGGIO

### 4.1 Verifica del portone/sistema di chiusura

Il portone non deve presentare guasti di natura meccanica, di modo che sia facilmente azionabile anche manualmente (EN 12604).

- ▶ Sollevare il portone di ca. un metro e rilasciarlo. Il portone deve rimanere in questa posizione e non muoversi né verso il basso né verso l'alto. Se il portone si muove in una delle due direzioni, persiste il pericolo che le molle di compensazione/i pesi non siano posizionati correttamente o siano difettosi. In questo caso è probabile che l'usura sia maggiore e che si verifichino anomalie nel funzionamento del sistema di chiusura.
- ▶ Verificare che il portone si apra e si chiuda correttamente.
- ▶ Disattivare i bloccaggi meccanici del portone che non sono necessari per l'azionamento mediante motorizzazione per portoni da garage. Fra questi soprattutto i meccanismi di bloccaggio della serratura del portone.
- ▶ L'idoneità dei materiali di montaggio in dotazione per il luogo previsto per l'installazione deve essere esaminata dagli installatori.

### 4.2 Spazio libero necessario

- Lo spazio libero fra il punto più alto del portone e il soffitto deve corrispondere almeno a 30 mm. Vedere figure 1.1a / 1.2b.
- In caso di spazio libero inferiore, la motorizzazione può essere montata anche dietro il portone aperto, nella misura in cui lo spazio sia sufficiente. In questi casi occorre inserire un braccio di traino portone prolungato da ordinare separatamente.
- La motorizzazione per portoni da garage può essere ordinata max. 50 cm fuori asse.
- La presa di corrente necessaria per il collegamento elettrico dovrebbe essere installata circa 50 cm accanto alla testa motore.


☞ **Verificare queste quote!**

### 4.3 Preparazione del portone

	<h1>AVVERTENZA!</h1>
<b>Pericolo di morte dovuto al cordoncino!</b>	
Il cordoncino mobile può causare strangolamento.	
▶ Durante il montaggio della motorizzazione rimuovere il cordoncino (vedere la figura 1.2a).	

- ▶ Smontare completamente il bloccaggio meccanico del portone sezionale. Vedere figura 1.3a **Pagina 77**.
- ▶ Se è presente un profilo di rinforzo fuori asse nel portone sezionale montare l'angolare per motorizzazione sul profilo di rinforzo più vicino a destra o a sinistra. Vedere figura 1.5a **Pagina 78**.
- ▶ Nei portoni sezionali con una chiusura centrale montare l'attacco ad architrave e l'angolare per motorizzazione max. 50 cm fuori asse. Vedere figura 1.6a **Pagina 79**.
- ▶ Disattivare i bloccaggi meccanici situati sul portone basculante. Per i modelli di portone non elencati, i chiavistelli a scatto devono essere fissati a cura del cliente. Vedere figure 1.3b/1.4b/1.5b **Pagina 80**.
- ▶ Contrariamente a quanto riportato nella parte illustrata, nei portoni basculanti con maniglia in ferro battuto, montare la mensola a soffitto e architrave e l'angolare per motorizzazione al max. 50 cm fuori asse. Vedere figura 1.6b **Pagina 81**.
- ▶ Nei portoni N80 con riempimento in legno si devono utilizzare i fori inferiori dell'attacco ad architrave per il montaggio. Vedere figura 1.7b **Pagina 81**.

### 4.4 Montaggio delle guide

	<h1>AVVERTENZA!</h1>
<b>Materiali di fissaggio non adatti</b>	
L'impiego di materiali di fissaggio non adeguati può provocare il fissaggio non sicuro della motorizzazione ed il pericolo di sganciamento.	
▶ L'idoneità dei materiali di montaggio in dotazione per il luogo previsto per l'installazione deve essere esaminata dagli installatori.	
▶ Utilizzare il materiale di fissaggio in dotazione (tassello ad espansione) esclusivamente con calcestruzzo $\geq$ B15 (vedere figure 1.6a/1.8b/2.4).	

	<h1>ATTENZIONE!</h1>
<ul style="list-style-type: none"> <li>▪ <i>Prima di montare la guida sull'architrave o sotto il soffitto, la slitta di trascinamento deve essere spinta da innestata ca. 20 cm dalla posizione di finecorsa di Chiusura verso la posizione di finecorsa di Apertura. Ciò non è più possibile con la guida innestata, non appena i fincorsa meccanici e la motorizzazione sono montati.</i></li> <li>▪ <i>Per le motorizzazioni per portoni da garage utilizzare esclusivamente le guide da noi raccomandate in funzione dell'impiego!</i></li> <li>▪ <i>La polvere di trapanatura e i trucioli possono provocare malfunzionamenti. Durante i lavori di trapanatura coprire la motorizzazione.</i></li> </ul>	

#### Nota :

Per le guide separate è consigliata una seconda sospensione (compresa negli accessori) (vedere figura 2.5 **Pagina 83**).

### 4.5 Tipi di funzionamento della guida

#### 4.5.1 Funzionamento manuale


La slitta di trascinamento è disinnestata dal giunto/dall'elemento di raccordo della cinghia, in modo che il portone possa essere manovrato manualmente. Per disinnestare la slitta di trascinamento: Tirare la fune dello sbloccaggio meccanico. Vedere figura 4 **Pagina 86**.

#### 4.5.2 Funzionamento automatico

Il giunto/l'elemento di raccordo della cinghia è innestato nella slitta di trascinamento, in modo che il portone possa essere manovrato con la motorizzazione. Per preparare la slitta di trascinamento all'innesto:

- Premere il pulsante verde. Vedere figura 6 **Pagina 86**.
- Manovrare giunto/cinghia in direzione della slitta di trascinamento fino a quando il giunto/l'elemento di raccordo della cinghia si innesta nella slitta.

### 4.6 Sbloccaggio d'emergenza

	<h1>AVVERTENZA!</h1>
<b>Pericolo di lesioni durante il movimento rapido del portone!</b>	
Se il cordoncino di recupero viene azionato a portone aperto, esiste il pericolo che il portone si possa richiudere velocemente in presenza di molle deboli, rotte o difettose oppure a causa di bilanciamento del peso insufficiente.	
▶ Azionare il cordoncino di recupero solo a portone chiuso!	

Per i garage senza un secondo accesso è necessario uno sbloccaggio di emergenza in aggiunta alla sbloccaggio meccanico, per evitare di rimanere chiusi fuori dopo una caduta della tensione di rete; da ordinare separatamente.

- ▶ Verificare mensilmente la funzionalità dello sbloccaggio d'emergenza.



## 4.7 Definizione delle posizioni di finecorsa

### Nota :

Se non si riesce a spingere manualmente il portone nella posizione di finecorsa desiderata di Apertura o di Chiusura, ciò significa che il sistema meccanico del portone è troppo poco agevole per il funzionamento con la motorizzazione per portoni da garage e deve essere controllato.

### 4.7.1 Montaggio del finecorsa meccanico di Apertura

- Inserire il finecorsa meccanico nella guida, senza fissarlo, fra la slitta di trascinamento e la motorizzazione. Spingere manualmente il portone nella posizione di finecorsa di Apertura. Il finecorsa meccanico viene spostato pertanto nella posizione corretta. Vedere figura 5.1 **Pagina 86**.
- Fissare il finecorsa meccanico.

### Nota :

Se in posizione di finecorsa il portone non dovesse raggiungere l'intera altezza di passaggio, è possibile rimuovere il finecorsa meccanico in modo che venga utilizzato il finecorsa meccanico integrato (nella testa motore).

### 4.7.2 Definire le posizioni di fine corsa

- Inserire il finecorsa meccanico nella guida, senza fissarlo, fra la slitta di trascinamento e ed il portone. Spingere manualmente il portone nella posizione di finecorsa di Chiusura.
- Spingere il finecorsa meccanico ca. 10 mm in direzione di Chiusura e fissarlo. Vedere figura 5.2 **Pagina 86**.

## 4.8 Tensione della cinghia dentata

La cinghia dentata della guida è pretensionata di fabbrica in modo ottimale.

Sui portoni grandi, nella fase di avviamento e frenata esiste il rischio che la cinghia penda brevemente dal profilato di guida. Questo effetto non pregiudica il portone dal punto di vista tecnico e non influisce in modo negativo sulla funzione e la durata nel tempo della motorizzazione.

## 4.9 Montaggio della testa motore

- Fissare la testa motore. Vedere figura 7 **Pagina 87**.

## 4.10 Fissaggio del cartello di avvertimento

- Fissare il cartello di avvertimento contro lo schiacciamento delle dita in un punto ben visibile, pulito e sgrassato, per esempio nelle vicinanze dei tasti fissi per l'azionamento della motorizzazione. Vedere figura 8 **Pagina 87**.

## 5 MESSA IN FUNZIONE/COLLEGAMENTO DI COMPONENTI SUPPLEMENTARI



## PERICOLO!

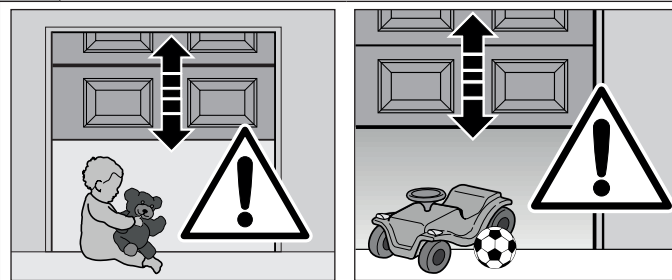
### Tensione di rete

In caso di contatto con la tensione di rete sussiste il pericolo di folgorazione. Osservare assolutamente le seguenti indicazioni:

- ▶ I collegamenti elettrici devono essere eseguiti esclusivamente da un elettricista.
- ▶ L'installazione elettrica a cura del cliente deve corrispondere alle rispettive norme di sicurezza (230/240 V AC, 50/60 Hz).
- ▶ Prima di ogni lavoro sulla motorizzazione staccare la spina elettrica.



## AVVERTENZA!



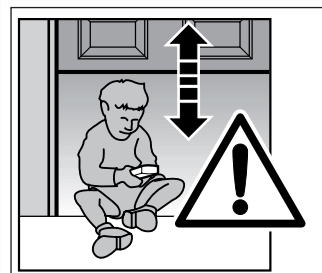
### Pericolo di lesioni durante il movimento del portone!

Nell'area del portone esiste il rischio di lesioni o danni durante la manovra del portone.

- ▶ Assicurarsi che bambini non giochino col sistema di chiusura.
- ▶ Assicurarsi che persone o oggetti non si trovino nella zona di manovra del portone.
- ▶ Se il sistema di chiusura è dotato solo di un dispositivo di sicurezza, azionare la motorizzazione per portoni da garage esclusivamente se la zona di manovra del portone è bene in vista.
- ▶ Controllare lo scorrimento del portone finché il portone ha raggiunto la posizione di finecorsa.
- ▶ Attraversare i sistemi di chiusura con comando a distanza solo se il portone si è arrestato!
- ▶ Non sostare mai sotto il portone aperto.



## AVVERTENZA!



### Pericolo di lesioni durante il movimento involontario del portone!

La pressione di un tasto sul telecomando può comportare movimenti indesiderati del portone e lesioni alle persone.

- ▶ Assicurarsi che i telecomandi siano lontano dalla portata dei bambini e siano utilizzati solo da persone istruite sulle modalità di funzionamento del sistema di chiusura con comando a distanza!
- ▶ In presenza di un solo dispositivo di sicurezza, usare il telecomando solo se il portone è in vista!
- ▶ Attraversare i sistemi di chiusura con comando a distanza solo se il portone si è arrestato!
- ▶ Non sostare mai sotto il portone aperto!
- ▶ Tenere presente che è possibile premere accidentalmente un tasto sul telecomando (p. es. tenendolo nella tasca dei pantaloni o in borsa) e quindi azionare una manovra indesiderata del portone.



## CAUTELA!

### Pericolo di schiacciamento nella guida

Afferrare la guida durante la manovra del portone può provocare schiacciamenti.

- ▶ Non inserire le dita nella guida durante la manovra del portone.



## CAUTELA!

### Pericolo di lesioni dovuto al cordoncino di recupero

Attaccarsi al cordoncino di recupero comporta il pericolo di caduta e ferimento. La motorizzazione può staccarsi ferendo le persone che vi si trovano sotto, danneggiando o distruggendo oggetti.

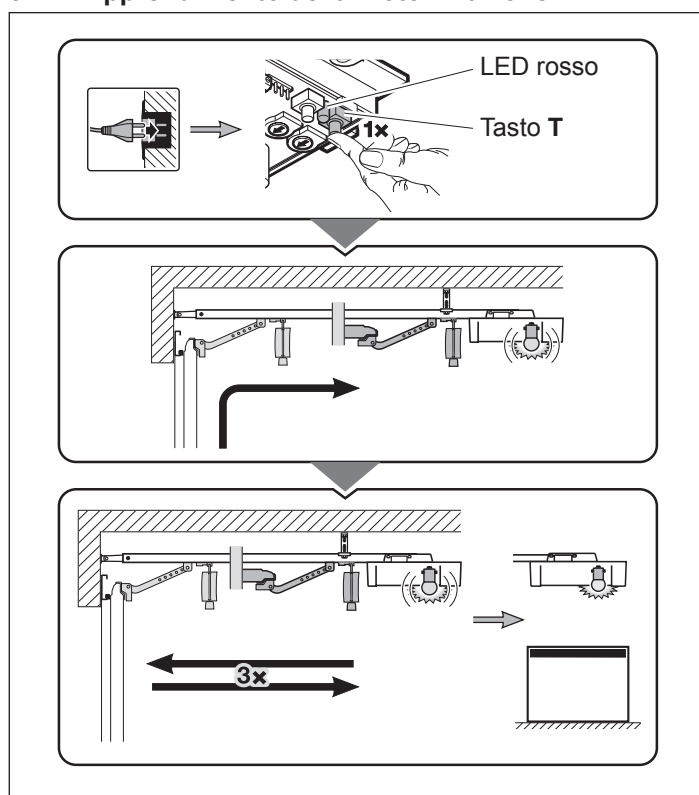
- Non attaccarsi al cordoncino di recupero con tutto il peso del corpo.



## ATTENZIONE!

- La tensione separata sui morsetti della centralina di comando provoca un danno irreparabile al sistema elettrico!
- Posare le linee di comando della motorizzazione (24 V DC) in un sistema di installazione separato da altre linee di alimentazione (230/240 V AC)!

### 5.1 Apprendimento della motorizzazione



Durante l'apprendimento la motorizzazione viene sincronizzata con il portone. La lunghezza del percorso, la forza necessaria per l'apertura e la chiusura e gli eventuali elementi di sicurezza collegati sono appresi e salvati automaticamente. I dati sono validi solo per questo portone.

#### Nota :

Se la motorizzazione non è appresa, l'illuminazione motorizzazione è spenta.

Durante le manovre di apprendimento o una manovra di riferimento l'illuminazione motorizzazione lampeggia. Al termine delle manovre di apprendimento l'illuminazione motorizzazione rimane accesa e si spegne dopo ca. 2 minuti.

- La slitta di trascinamento deve essere innestata e nell'area di funzionamento dei dispositivi di sicurezza non devono trovarsi ostacoli.
- I dispositivi di sicurezza devono essere prima montati e collegati.
- Se è avvenuto l'apprendimento di un contatto portina pedonale collegato e testato, dopo la manovra di apprendimento il LED rosso lampeggia 7 volte nel tasto trasparente.
- Se in un secondo momento vengono collegati altri dispositivi di sicurezza, è necessaria una nuova manovra di apprendimento.
- Se la motorizzazione deve essere appresa nuovamente, è necessario cancellare i dati portone presenti (vedere **Cap. 5.3**).
- Durante l'apprendimento i dispositivi di sicurezza non sono attivi.

#### Per avviare le manovre di apprendimento:

1. Inserire la spina elettrica.  
L'illuminazione della motorizzazione lampeggia 2 volte.
2. Premere il tasto della scheda elettronica T.
  - Il portone si apre e si arresta brevemente nella posizione di finecorsa di Apertura.
  - Il portone si chiude – apre – chiude – apre automaticamente apprendendo così il percorso.
  - Il portone si chiude – apre nuovamente; in questo modo vengono apprese le forze necessarie.

Durante le manovre di apprendimento l'illuminazione motorizzazione lampeggia.

- Il portone rimane fermo nella posizione di fine corsa di Apertura. L'illuminazione motorizzazione rimane accesa e si spegne dopo ca. 2 minuti.
- Se è avvenuto l'apprendimento di un contatto portina pedonale inserita testato, dopo la manovra di apprendimento il LED rosso lampeggia 7 volte.

**La motorizzazione è appresa e pronta per il funzionamento.**

#### Per interrompere una manovra di apprendimento:

- Premere il tasto della scheda elettronica T o uno strumento di comando esterno con funzione ad impulso. Il portone si ferma. L'illuminazione motorizzazione si accende e rimane accesa.
- Premere il tasto della scheda elettronica T per riavviare l'intero processo di apprendimento..



## AVVERTENZA!

Poiché durante la modalità di apprendimento, l'interruzione della potenza non funziona, è assolutamente necessario che l'installatore resti vicino al dispositivo ed impedisca che le persone si avvicinino alla porta.

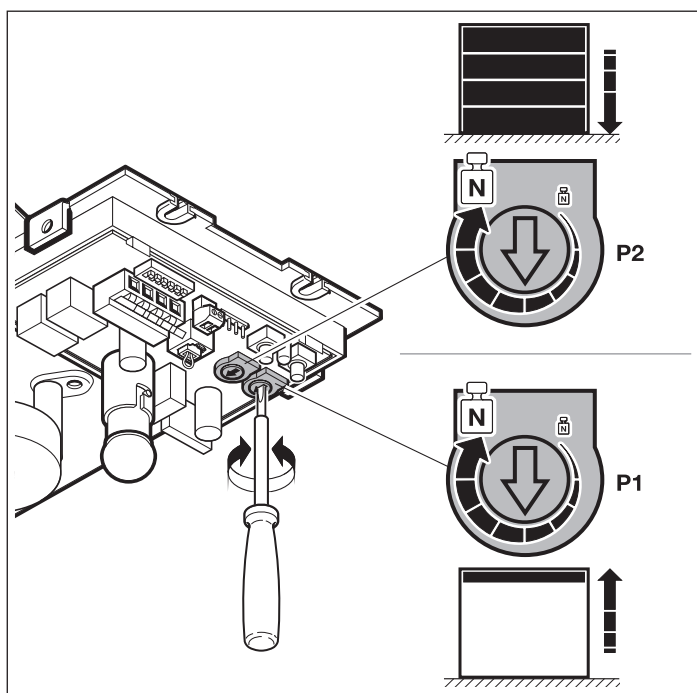
- Dopo le manovre di apprendimento chi effettua la messa in funzione deve verificare la(le) funzione(i) del(i) dispositivo(i) di sicurezza.

**Solo successivamente l'impianto è pronto all'uso.**

#### Nota :

Se la motorizzazione con illuminazione lampeggiante rimane ferma o le posizioni di finecorsa non vengono raggiunte, le forze preimpostate sono troppo basse e devono essere di nuovo regolate.

## 5.2 Regolazione delle forze



# CAUTELA!

### Pericolo di lesioni per un valore di forza impostato troppo elevato (potenziometro P1 / P2)

Se il valore di forza è impostato troppo elevato, il limitatore di sforzo è meno sensibile. Ciò può comportare lesioni o danni.

- Non impostare valori di forza troppo elevati.

Le forze necessarie per l'apprendimento vengono regolate automaticamente per ogni manovra del portone seguente. Per motivi di sicurezza è necessario che le forze non vengano regolate in modo illimitato se il comportamento di scorrimento del portone peggiora lentamente (p.es. allentamento della tensione della molla). In caso contrario, l'azionamento manuale del portone può comportare rischi per la sicurezza (p.es. caduta del portone).

Per questo motivo, alla consegna le forze massime disponibili per apertura e chiusura sono preimpostate in modo limitate (posizione media del potenziometro).

### Se non viene raggiunto il finecorsa meccanico di Apertura, procedere nel modo seguente:

- Ruotare **P1** di un ottavo di giro in senso orario.
- Premere il tasto **T**.  
Il portone si muove in direzione di Chiusura..
- Prima di raggiungere la posizione di finecorsa di Chiusura premere nuovamente il tasto **T**. Il portone si ferma..
- Premere nuovamente il tasto **T**.  
Il portone si sposta in posizione di finecorsa di Apertura.

Se il finecorsa meccanico di Apertura non viene nuovamente raggiunto, ripetere i passi da **1 a 4**.

### Se non viene raggiunto il finecorsa meccanico di Chiusura, procedere nel modo seguente:

- Ruotare **P2** di un ottavo di giro in senso orario.
- Cancellare i dati portone.
- Apprendere nuovamente la motorizzazione.

Se il finecorsa meccanico di Chiusura non viene nuovamente raggiunto, ripetere i passi da **1 a 3**.

### Nota :

Le forze effettivamente necessarie vengono salvate durante la manovra di apprendimento. Le forze massime impostate sul potenziometro hanno un influsso minimo sulla sensibilità del limitatore di sforzo. Le forze impostate di fabbrica sono adatte al funzionamento di portoni standard.

## 5.3 Cancellazione dei dati del portone

Se è necessario un nuovo apprendimento della motorizzazione devono essere prima cancellati i dati portone presenti.

### Per ripristinare l'impostazione di fabbrica:

1. Estrarre la spina elettrica ed eventualmente la spina della batteria d'emergenza.
2. Premere e tenere premuto il tasto **T**.
3. Inserire nuovamente la spina elettrica.
4. Non appena l'illuminazione motorizzazione lampeggia una volta, rilasciare il tasto **T**. I dati del portone sono cancellati.
5. Apprendere nuovamente la motorizzazione.

### Nota

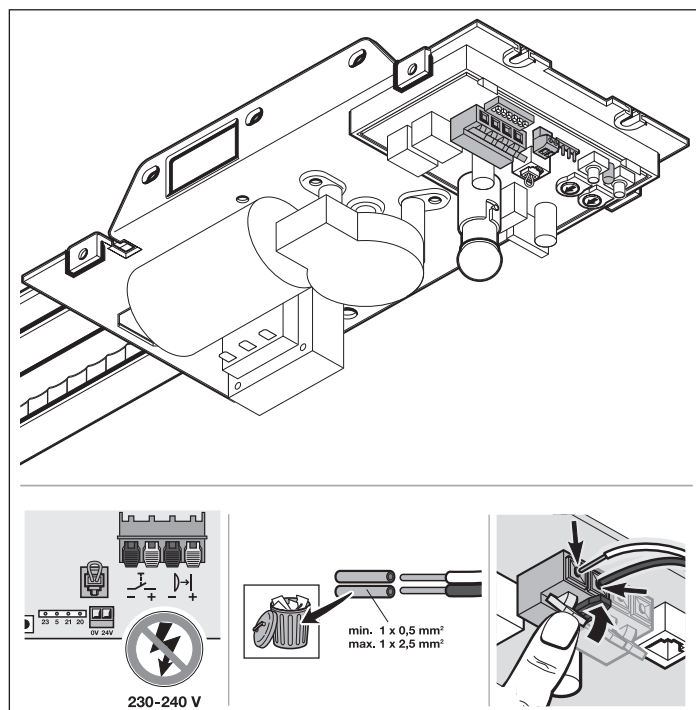
Nello stato di consegna, i dati della porta sono eliminati e l'azionamento è immediatamente pronto per l'apprendimento.

## 6 INSTALLAZIONE DEGLI ACCESSORI

Rispettare gli avvisi di allarme e di sicurezza **Cap. 5 Messa in funzione/collegamento di componenti supplementari a pagina 44**.

### 6.1 Allacciamento elettrico / Morsetti di collegamento

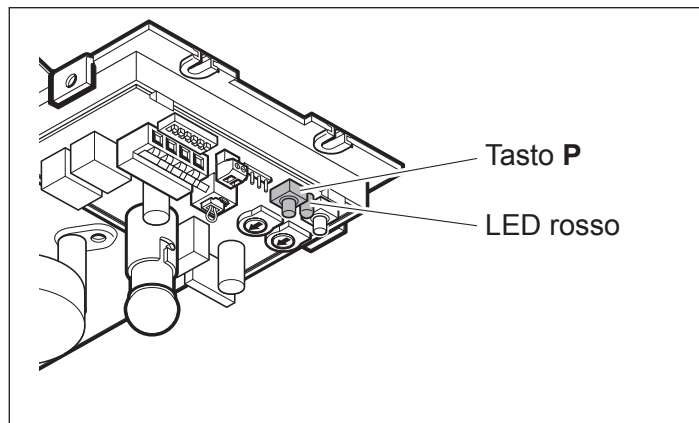
- I morsetti di collegamento si raggiungono aprendo la relativa finestrella. I morsetti a cui sono collegati componenti supplementari quali la tastiera interna a potenziale zero, il selettore a chiave o le fotocellule, presentano una bassa tensione innocua di circa 24 V DC.
- Tutti i morsetti di collegamento possono essere assegnati più volte, tuttavia max. 1 x 2,5 mm<sup>2</sup>.
- ⚠ **Staccare la spina prima dell'installazione!**
- ⚠ **Gli accessori nel loro complesso possono avere un carico massimo sulla motorizzazione pari a max. 100 mA.**



## 6.2 Radiorecettore / Modulo radio integrato

Possono essere appresi max. 100 tasti diversi del telecomando e ripartiti per le funzioni Impulso (Apri-Stop-Chiudi-Stop) e Apertura parziale. Se vengono programmati più tasti del telecomando, il primo tasto programmato viene cancellato. Per apprendere i tasti del telecomando devono essere soddisfatti i seguenti requisiti:

- La motorizzazione è in posizione di riposo.
- Non è attivo né il tempo di preallarme né quello di sosta in apertura.



### 6.2.1 Apprendimento della funzione Impulso (Canale 1)

1. Premere brevemente una volta il tasto **P**. (Premendo nuovamente 2 volte viene interrotta immediatamente la procedura). Il LED rosso lampeggia 1 volta.
2. Premere il tasto del telecomando il cui codice radio si intende inviare e tenerlo premuto. Se viene riconosciuto un codice radio valido, il LED rosso lampeggia velocemente.
3. Rilasciare il tasto del telecomando.

**Il tasto del telecomando è appreso e pronto al funzionamento.**

Il LED rosso lampeggia lentamente e possono essere appresi altri tasti del telecomando.

4. Per apprendere ulteriori tasti del telecomando ripetere i passi 2 + 3.
5. **Se non deve essere appreso un ulteriore tasto del telecomando o se deve essere interrotta la procedura:**
  - ▶ Premere 2 volte il tasto P oppure attendere il timeout. L'illuminazione motorizzazione si accende e rimane accesa.

#### Timeout:

Se entro 20 secondi non viene riconosciuto un codice radio valido, la motorizzazione ritorna automaticamente alla modalità operativa.

#### Nota :

Se lo stesso tasto del telecomando viene appreso su due canali diversi, viene cancellato dal canale su cui è stato salvato per primo.

### 6.2.2 Apprendimento della funzione Apertura parziale (Canale 2)

Può essere programmata una posizione portone preimpostata o a scelta.

	ca. 260 mm di corsa slitta prima della posizione di finecorsa di Chiusura
A scelta	min. 120 mm di corsa slitta prima di ogni posizione di finecorsa

### Per apprendere la posizione preimpostata:

1. Portare il portone in posizione di finecorsa di Apertura o Chiusura.
2. Premere brevemente 2 volte il tasto **P**. (Premendo nuovamente 1 volta viene interrotta immediatamente la procedura). Il LED rosso lampeggia 2 volte.
3. Premere il tasto del telecomando il cui codice radio si intende inviare e tenerlo premuto. Se viene riconosciuto un codice radio valido, il LED rosso lampeggia velocemente.
4. Rilasciare il tasto del telecomando.

**Il tasto del telecomando è appreso e pronto al funzionamento.**

Il LED rosso lampeggia lentamente e possono essere appresi altri tasti del telecomando.

5. Per apprendere ulteriori tasti del telecomando ripetere i passi 3 + 4.
6. **Se non deve essere appreso un ulteriore tasto del telecomando o se deve essere interrotta la procedura:**
  - ▶ Premere 1 volta il tasto P oppure attendere il timeout. L'illuminazione motorizzazione si accende e rimane accesa.

### Per apprendere una posizione a scelta:

1. Portare il portone nella posizione desiderata, però min. a 120 mm di distanza dalla posizione di finecorsa.
2. Premere brevemente 2 volte il tasto **P**. (Premendo nuovamente 1 volta viene interrotta immediatamente la procedura). Il LED rosso lampeggia 2 volte.
3. Premere il tasto del telecomando il cui codice radio si intende inviare e tenerlo premuto. Se viene riconosciuto un codice radio valido, il LED rosso lampeggia velocemente.
4. Rilasciare il tasto del telecomando.

**Il tasto del telecomando è appreso e pronto al funzionamento.**

Il LED rosso lampeggia lentamente e possono essere appresi altri tasti del telecomando.

5. Per apprendere ulteriori tasti del telecomando ripetere i passi 3 + 4.
6. **Se non deve essere appreso un ulteriore tasto del telecomando o se deve essere interrotta la procedura:**
  - ▶ Premere 1 volta il tasto P oppure attendere il timeout. L'illuminazione motorizzazione si accende e rimane accesa.

#### Timeout:

Se entro 20 secondi non viene riconosciuto un codice radio valido, la motorizzazione ritorna automaticamente alla modalità operativa.

#### Nota :

Se lo stesso tasto del telecomando viene appreso su due canali diversi, viene cancellato dal canale su cui è stato salvato per primo.

### 6.2.3 Cancellazione di tutti i codici radio

1. Premere e tenere premuto il tasto **P**. Il LED rosso lampeggia lentamente segnalando che è possibile iniziare la cancellazione. Il LED rosso comincia a lampeggiare velocemente. Tutti i codici radio appresi di tutti i telecomandi sono cancellati.
2. Rilasciare il tasto **P**.

☞ **Se il tasto P viene rilasciato troppo presto, la procedura viene interrotta e i codici radio non vengono cancellati.**

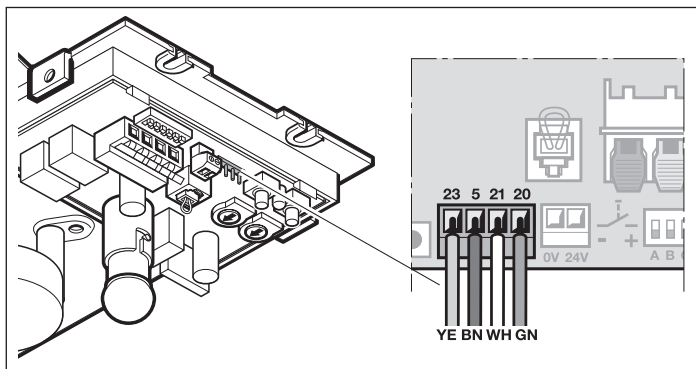
☞ **Non è possibile cancellare i codici radio di singoli tasti del telecomando!**

### 6.3 Ricevitore esterno

Con un radiorecettore esterno può essere pilotata la funzione Impulso e Apertura parziale p. es. con portate limitate. Per il collegamento a posteriori di un radiorecettore esterno è assolutamente necessario cancellare i dati del radiorecettore integrato.

#### Nota

Se è desiderata una posizione di apertura selezionabile in modo libero, questa deve essere prima programmata come indicato nel **Cap. 6.2.2**. Successivamente devono essere assolutamente cancellati i dati del ricevitore radio integrato.



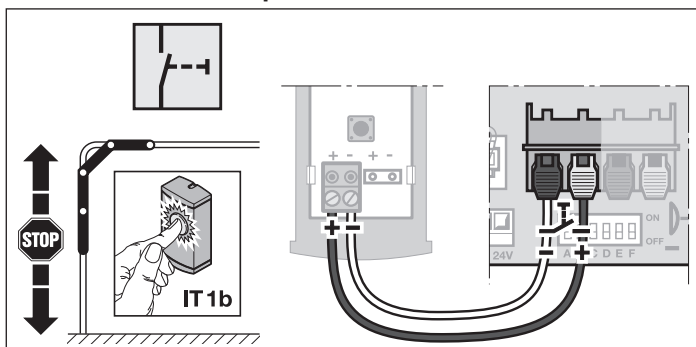
- ▶ Inserire il radiorecettore sull'attacco a spina a 4 poli.

- filo verde (GN) → morsetto 20 (0 V)
- filo bianco (WH) → morsetto 21 (canale 1)
- filo giallo (YE) → morsetto 23 (canale 2)
- filo marrone (BN) → morsetto 5 (+24 V)

#### La spina deve innestarsi correttamente!

- ▶ Attenersi al manuale di istruzioni del ricevitore per l'apprendimento dei pulsanti del radiocomando sul ricevitore stesso.

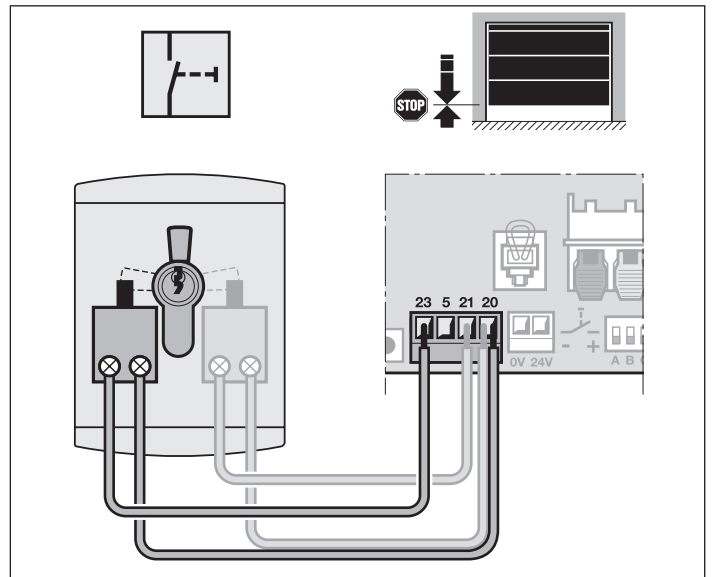
### 6.4 Pulsanti ad impulso esterni



#### Pulsante a impulsi

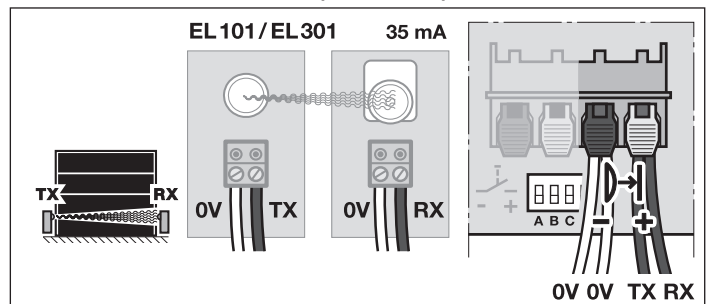
Possono essere collegati parallelamente uno o più tasti con contatti di chiusura (a potenziale zero), p. es. un selettore a chiave o una tastiera interna.

### 6.5 Pulsanti ad impulso esterni per Apertura parziale



Possono essere collegati parallelamente uno o più tasti con contatti di chiusura (a potenziale zero), p. es. selettori a chiave.

### 6.6 Fotocellula a 2 fili (dinamica)

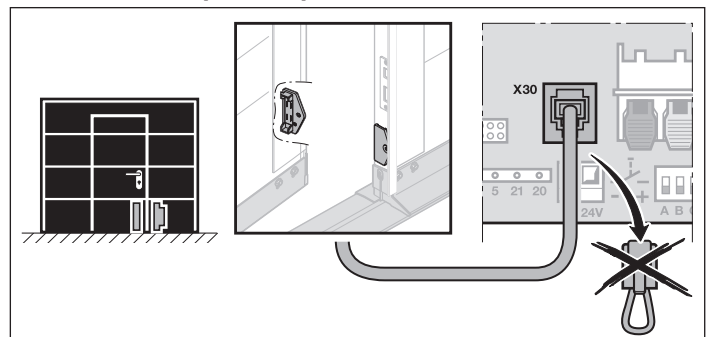


#### Barriera fotoelettrica a 2 fili EL101 o EL301

#### Nota:

- Osservare le relative istruzioni durante il montaggio di una fotocellula.
- La fotocellula deve essere collegata prima della manovra di apprendimento.
- Se la fotocellula viene rimossa è necessaria una nuova manovra di apprendimento.

### 6.7 Contatto portina pedonale inserita testato



#### Contatto porta pedonale

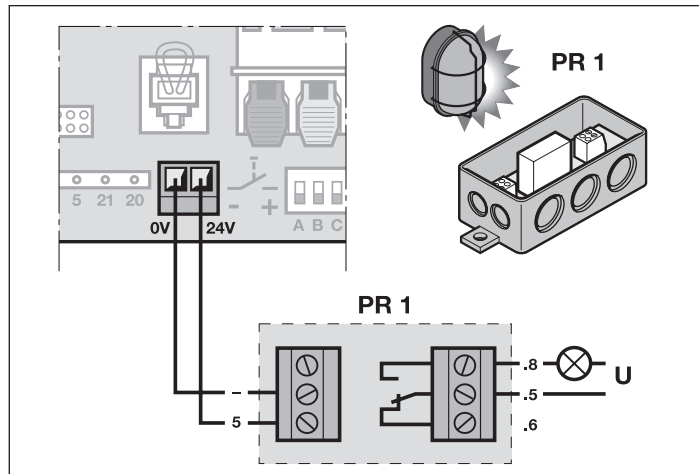
- ▶ Chiudere a massa (0 V) i contatti portina pedonale inserita a commutazione, come illustrato.



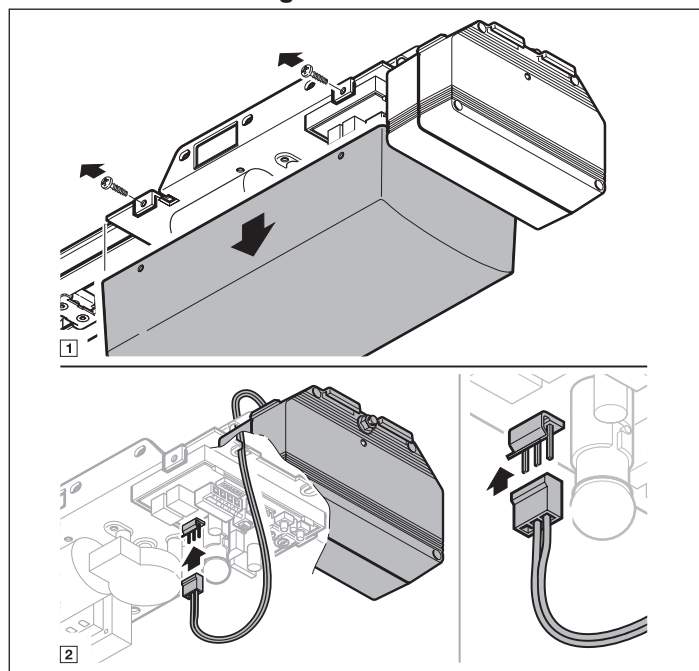
**Nota:**

- Il contatto della portina pedonale inserita deve essere collegato prima della manovra di apprendimento.
- Se il contatto della portina pedonale inserita viene rimosso è necessaria una nuova manovra di apprendimento.

L'apertura del contatto portina pedonale inserita causa l'immediato arresto o la definitiva disabilitazione delle manovre del portone.

**6.8 Relè opzioni PR 1****Relè opzioni PR 1**

Il relè opzioni PR 1 è necessario per il collegamento di una lampada esterna o di un semaforo.

**6.9 Batteria d'emergenza HNA 18****Batteria d'emergenza HNA 18**

Per poter manovrare il portone in assenza di corrente, può essere collegata una batteria d'emergenza opzionale. La commutazione al funzionamento a batteria avviene automaticamente. Durante il funzionamento a batteria l'illuminazione della motorizzazione rimane spenta.

**AVVERTENZA!****Pericolo di lesioni a causa della manovra imprevista del portone**

Una manovra imprevista del portone può verificarsi se la batteria d'emergenza è ancora collegata nonostante la spina elettrica sia stata estratta.

- Per tutti gli interventi sul sistema di chiusura estrarre la spina elettrica e la spina della batteria d'emergenza.

**7 FUNZIONI DEGLI INTERRUTTORI DIL**

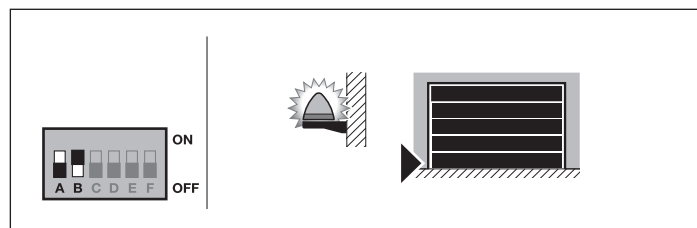
Alcune funzioni della motorizzazione vengono programmate tramite gli interruttori DIL. Prima della prima messa in funzione, gli interruttori DIL si trovano nelle impostazioni di fabbrica, cioè gli interruttori sono posizionati su **OFF**.

Per modificare le impostazioni degli interruttori DIL devono essere soddisfatti i seguenti requisiti:

- La motorizzazione è in posizione di riposo.
- Non è stata programmata nessuna trasmissione radio.

Una modifica degli interruttori DIL ha effetto immediato sulla funzione.

Impostare gli interruttori DIL secondo le norme nazionali, i dispositivi di sicurezza desiderati e le condizioni locali, come descritto di seguito.

**7.1 Segnalazione posizione di finecorsa di Chiusura**

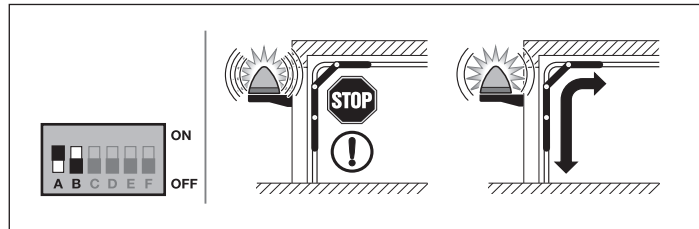
A	OFF		Segnalazione posizione di finecorsa di Chiusura attivata
B	ON		

*Tab. 1: Funzione dell'illuminazione della motorizzazione e del relè opzioni con segnalazione posizione di finecorsa attiva di chiusura*

Illuminazione motorizzazione	<ul style="list-style-type: none"> <li>• Luce permanente durante la manovra del portone</li> <li>• Persistenza dopo il raggiungimento della posizione di finecorsa di Chiusura</li> </ul>
Relè opzioni	Si attiva al raggiungimento della posizione di finecorsa di Chiusura

### 7.2 Tempo di preallarme

Se è attivato il tempo di preallarme, questo si avvia sempre prima dell'inizio della manovra da ogni posizione. Con chiusura automatica impostata il tempo di preallarme inizia solo dalla posizione di finecorsa di Apertura.

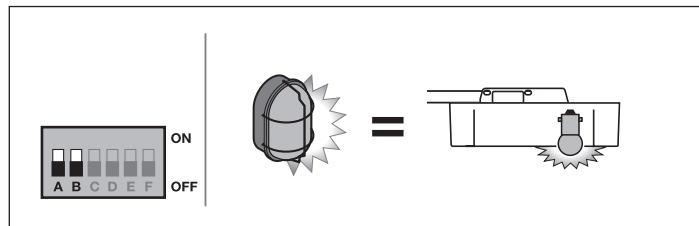


A	ON	Tempo di preallarme attivato
B	OFF	

Tab. 2: Funzione dell'illuminazione della motorizzazione e del relè opzioni con tempo di preallarme attivato

Illuminazione motorizzazione	<ul style="list-style-type: none"> <li>Lampeggia velocemente durante il tempo di preallarme</li> <li>Luce permanente durante la manovra del portone</li> </ul>
Relè opzioni	Emette impulsi durante il tempo di preallarme e la manovra portone (funzione lampeggiante)

### 7.3 Illuminazione esterna



A	OFF	Illuminazione esterna attivata
B	OFF	

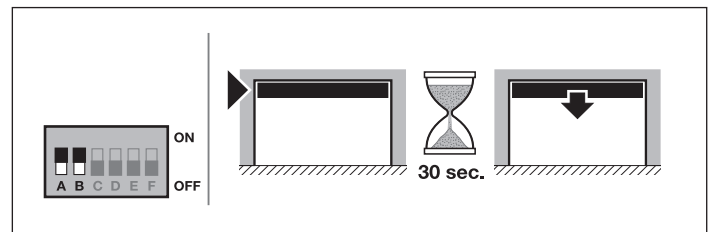
Tab. 3: Funzione dell'illuminazione della motorizzazione e del relè opzioni con illuminazione esterna attivata

Illuminazione motorizzazione	<ul style="list-style-type: none"> <li>Luce permanente durante la manovra del portone</li> <li>Persistenza dopo il raggiungimento della posizione di finecorsa di Chiusura</li> </ul>
Relè opzioni	Stessa funzione dell'illuminazione motorizzazione

### 7.4 Chiusura automatica

Con la chiusura automatica il portone viene aperto solo con un comando di movimento. Il portone si chiude automaticamente allo scadere del tempo di sosta in apertura di ca. 30 secondi e del tempo di preallarme. Dopo un impulso, il passaggio di un veicolo o di una persona che attiva la fotocellula, il tempo di sosta in apertura viene automaticamente riavviato.

**Nota :**  
La chiusura automatica può essere attivata nel campo di validità della norma DIN EN 12453 solo se al limitatore di sforzo di serie presente è collegato almeno un ulteriore dispositivo di sicurezza (fotocellula).

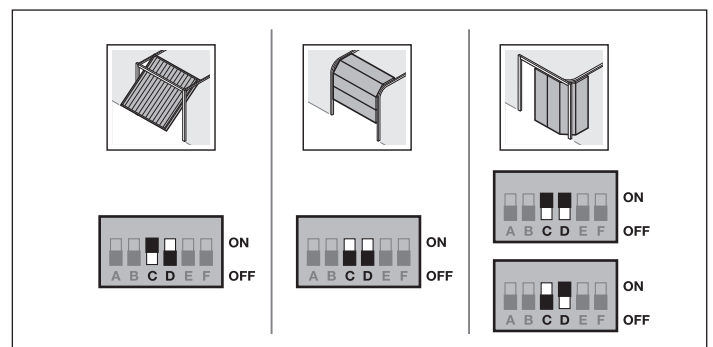


A	ON	Chiusura automatica attivata
B	ON	

Tab. 4: Funzione della motorizzazione, dell'illuminazione della motorizzazione e del relè opzioni con chiusura automatica attivata

Motorizzazione	Dopo il tempo di sosta in apertura e il tempo di preallarme chiusura automatica dalla posizione di finecorsa di Apertura
Illuminazione motorizzazione	<ul style="list-style-type: none"> <li>Luce permanente durante il tempo di sosta in apertura e la manovra del portone</li> <li>Lampeggia velocemente durante il tempo di preallarme</li> </ul>
Relè opzioni	<ul style="list-style-type: none"> <li>Contatto permanente con tempo di sosta in apertura (solo dalla posizione di finecorsa di Apertura)</li> <li>Emette impulsi durante il tempo di preallarme e la manovra del portone</li> </ul>

### 7.5 Tipo di portone (Soft-Stop)



C	ON	Portone basculante, Soft-Stop lungo
C	OFF	Portone sezionale, Soft-Stop breve

Per un portone sezionale laterale il Soft-Stop può essere impostato in direzione di Chiusura con la combinazione degli interruttori DIL C + D. (In base all'applicazione del portone sezionale laterale.)

Se è impostato un lungo Soft-Stop in direzione di Chiusura, la motorizzazione deve essere avviata in direzione di Apertura con un Soft-Start lungo.

Se è impostato un breve Soft-Stop in direzione di Chiusura, la motorizzazione si avvia in direzione di Apertura in modo normale.

C	ON	Portone sezionale laterale:
D	ON	

C	OFF	Portone sezionale laterale:
D	ON	

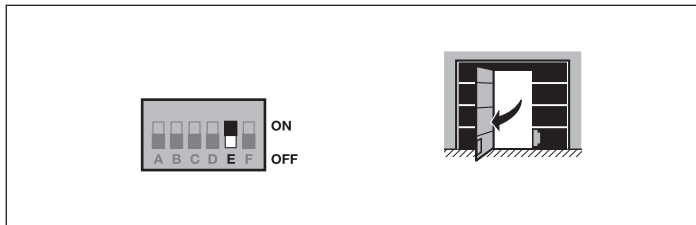
Nella regolazione del portone sezionale laterale il limitatore di sforzo in direzione di Apertura si comporta nel modo seguente:


- La motorizzazione si arresta, inverte brevemente la marcia in direzione di Chiusura e alleggerisce l'ostacolo.

### 7.6 Circuito di arresto / di riposo testato

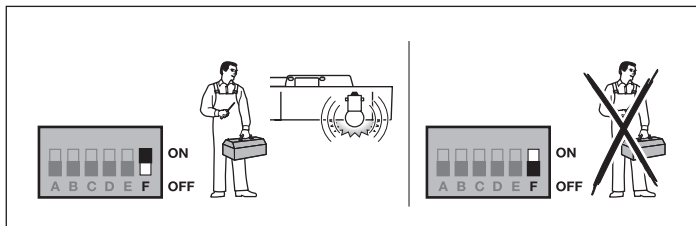
Un contatto porta pedonale testato viene riconosciuto automaticamente e appreso durante la manovra di apprendimento. All'avvenuto apprendimento il LED rosso lampeggia 7 volte.


Se il contatto della portina pedonale inserita testato viene rimosso è necessaria una nuova manovra di apprendimento.



E	ON	Attivato, per contatto portina pedonale inserita testato. Il test viene verificato prima di ogni manovra portone (funzionamento possibile solo con un contatto portina pedonale inserita testabile).
E	OFF 	Dispositivo di sicurezza non testato

### 7.7 Display di manutenzione del portone



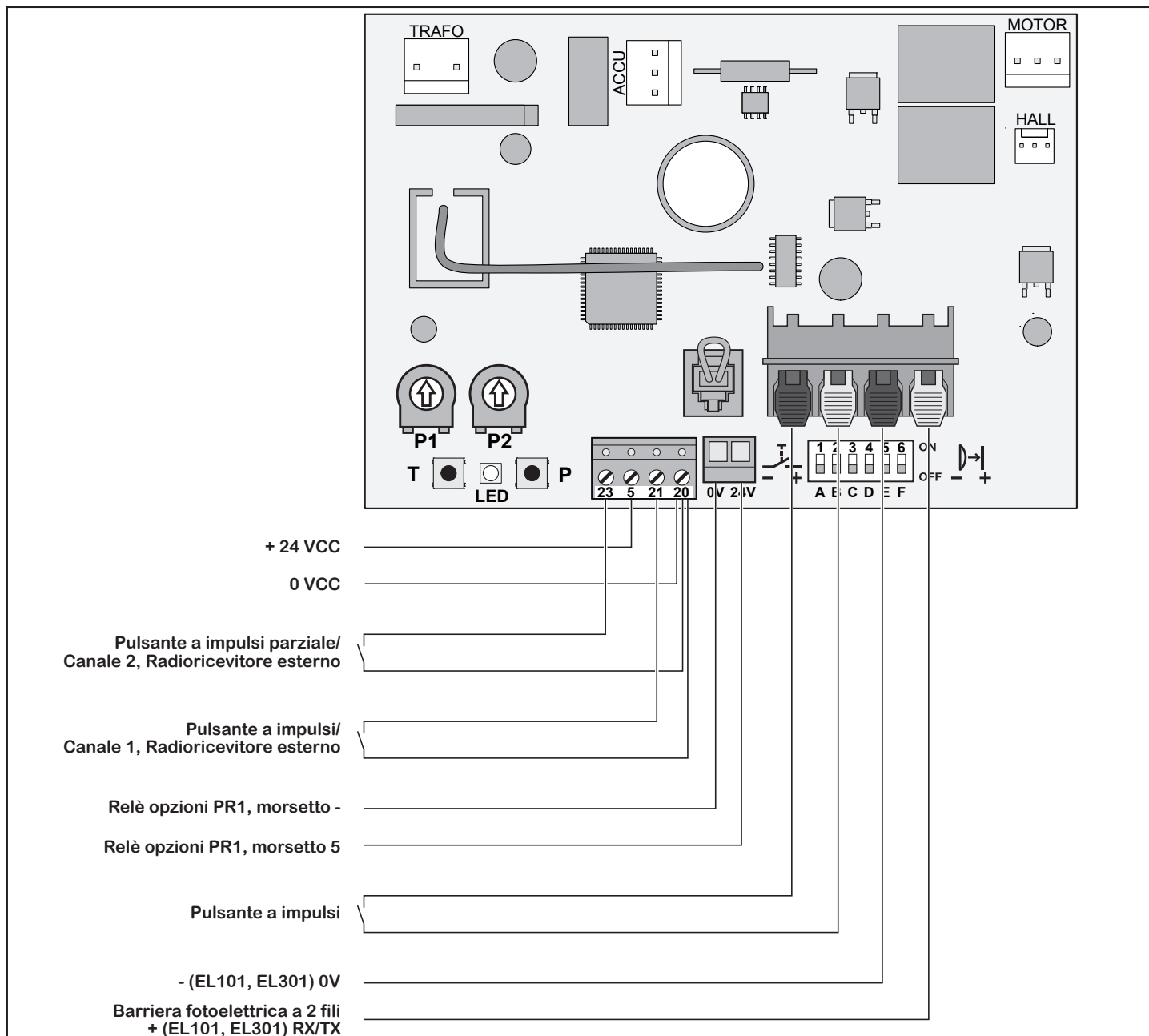
F	ON	Attivato, il superamento del ciclo di manutenzione viene segnalato da 3 lampeggiamenti dell'illuminazione motorizzazione alla fine di ogni manovra del portone.
F	OFF 	Non attivato, nessun segnale dopo il superamento del ciclo di manutenzione.

L'intervallo di manutenzione è raggiunto se dall'ultimo apprendimento la motorizzazione è stata in uso più a lungo di 1 anno o se ha raggiunto o superato 2000 chiusure del portone.

#### Nota :

Con un nuovo apprendimento (vedere **Cap. 5.1 a pagina 45**) i dati sulla manutenzione vengono resettati.

## 8 RACCORDO ACCESSORI / BREVE INTRODUZIONE DI PROGRAMMAZIONE

**8.1 Breve introduzione di programmazione dell'azionamento**

I fine corsa devono essere montati e la slitta viene bloccata.

- Inserire la presa di rete, l'illuminazione lampeggia per due volte.
- Premere per breve tempo il tasto della scheda T.
- La porta si apre fino al fine corsa di porta aperta, si chiude e si apre successivamente ancora per 3 volte.
- La porta rimane nel fine corsa di porta aperta.

L'azionamento è pronto all'uso con le istruzioni programmate.

**8.2 Cancellare dati della porta**

Se l'azionamento deve essere riprogrammato, prima devono essere cancellati i dati precedenti della porta.

- Estrarre la spina di rete.
- Premere il tasto T della scheda e tenerlo premuto.
- Reinserire la spina di rete.
- Non appena l'illuminazione lampeggia una volta, rilasciare il tasto della scheda T.

I dati della porta vengono cancellati, l'azionamento può essere riprogrammato.

**8.3 Cancellare tutti i codici di trasmissione radio**

- Premere il tasto della scheda P e mantenerlo premuto.
- Il LED rosso lampeggia dapprima lentamente (pronto per spegnimento).
- Il LED rosso lampeggia rapidamente.
- Rilasciare il tasto della scheda P.

Tutti i codici di trasmissione programmati vengono cancellati.

**8.4 Breve introduzione di programmazione di trasmissione canale 1**

- Premere 1 volta il tasto della scheda P, il LED rosso lampeggia 1 volta.
- Premere il desiderato tasto di trasmissione manuale e tenerlo premuto, fino a quando il LED rosso lampeggia in modo rapido.
- Rilasciare il tasto di trasmissione manuale.
- Il LED rosso lampeggia 1 volta, si possono programmare altri tasti di trasmissione manuale.
- Per terminare il processo di apprendimento premere il tasto della scheda P per 2 volte o attendere ci. 20 sec.
- Il LED rosso e l'illuminazione di azionamento sono accesi in modo continuo.

Il tasto di trasmissione manuale è pronto all'uso essendo programmato.


**8.5 Breve introduzione di programmazione di canale di trasmissione 2 (per apertura parziale del comando)**


L'azionamento è programmato e si trova in una delle due posizioni di fine corsa.


- Premere 2 volte il tasto della scheda P, il LED rosso lampeggia 2 volte.
- Premere il desiderato tasto di trasmissione manuale e tenerlo premuto, fino a quando il LED rosso lampeggia in modo rapido.
- Rilasciare il tasto di trasmissione manuale.
- Il LED rosso lampeggia altre 2 volte, si possono programmare altri tasti di trasmissione manuale.
- Per terminare il processo di apprendimento premere il tasto della scheda P 1 volta o attendere ci. 20sec.
- Il LED rosso e l'illuminazione di azionamento sono accesi in modo continuo.


Il tasto di trasmissione manuale è pronto all'uso essendo programmato.

## 9 PANORAMICA FUNZIONI DEGLI INTERRUITORI DIL

DIL A	DIL B	Funzione	Funzione relè opzioni	
OFF	OFF	Illuminazione esterna attivata	Relè come l'illuminazione motorizzazione (funzione illuminazione esterna)	
ON	OFF	Tempo di preallarme attivato	Il relè emette impulsi durante il tempo di preallarme e la manovra del portone (funzione lampeggiante)	
OFF	ON	Segnalazione posizione di finecorsa di Chiusura attivata	Il relè si attiva nella posizione di finecorsa di Chiusura (funzione segnalazione di Chiusura)	
ON	ON	Chiusura automatica attivata, la fotocellula deve essere presente	Il relè emette impulsi durante il tempo di preallarme e la manovra del portone, contatto permanente durante il tempo di preallarme (solo dalla posizione di finecorsa di Apertura)	

DIL C	DIL D	Tipo di portone (soft-stop)		
OFF	OFF	Portone sezionale	Soft-Stop breve	
ON	OFF	Portone basculante	Soft-Stop lungo	
OFF	ON	Portone sezionale laterale	<ul style="list-style-type: none"> <li>• Soft-Stop breve in direzione di Chiusura e in direzione di Apertura,</li> <li>• Soft-Start breve in direzione di Apertura.</li> </ul>	
ON	ON	Portone sezionale laterale	<ul style="list-style-type: none"> <li>• Soft-Stop lungo in direzione di Chiusura,</li> <li>• Soft-Stop breve in direzione di Apertura,</li> <li>• Soft-Start lungo in direzione di Apertura.</li> </ul>	

DIL E	Circuito di arresto/di riposo testato		
OFF	Dispositivo di sicurezza non testato		
ON	Attivato il contatto portina pedonale inserita testato. Verifica prima di ogni manovra portone (funzionamento possibile solo con un contatto portina pedonale inserita testabile)		

DIL F	Display di manutenzione del portone		
OFF	Non attivato, nessun segnale dopo il superamento del ciclo di manutenzione		
ON	Attivato, il superamento del ciclo di manutenzione viene segnalato da un lampeggiamento ripetuto dell'illuminazione motorizzazione alla fine di ogni manovra del portone		

## 10 VISUALIZZAZIONE DI SEGNALAZIONI E ERRORI

### 10.1 Segnalazioni dell'illuminazione motorizzazione

Se la spina elettrica viene inserita senza che sia stato premuto il tasto **T** della scheda elettronica, l'illuminazione della motorizzazione lampeggia due, tre o quattro volte.

#### Due lampeggi

Non sono presenti dati del portone oppure i dati sono stati cancellati (stato alla consegna). È possibile eseguire subito l'apprendimento della motorizzazione.

#### Tre lampeggi

Sono memorizzati i dati del portone, ma l'ultima posizione del portone non è stata riconosciuta. La manovra successiva è pertanto una manovra di riferimento di Apertura. Successivamente seguono manovre normali.

#### Quattro lampeggi

Sono stati memorizzati i dati del portone e l'ultima posizione del portone è stata riconosciuta, in modo che possano seguire

subito manovre normali tenendo in considerazione il comando ad impulsi sequenziali (apre-stop-chiude-stop-apre ecc.) (comportamento normale ad apprendimento avvenuto e dopo un black-out). Per motivi di sicurezza dopo un black-out avvenuto durante una manovra del portone, viene sempre effettuata la manovra di apertura con il primo comando ad impulsi.


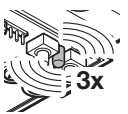

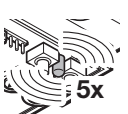

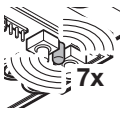


### 10.2 Visualizzazione di errori / avvertimenti / note

Il LED rosso di diagnosi è visibile vicino al tasto nero di programmazione **T**. Con l'ausilio di questo LED è possibile identificare facilmente le cause di un funzionamento inaspettato. In funzionamento normale questo LED è sempre acceso.

#### Nota :

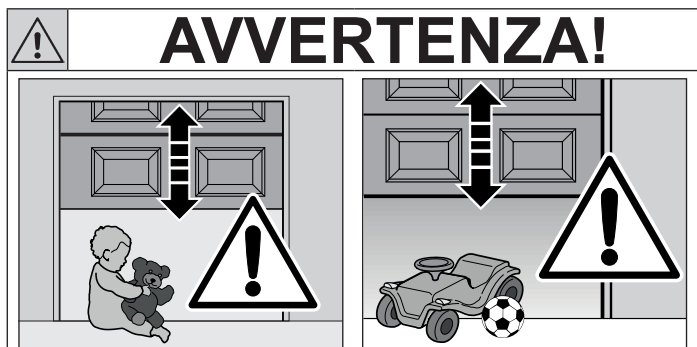
Tramite le segnalazioni qui riportate si può riconoscere autonomamente un corto circuito nel cavo di collegamento del tasto esterno o un corto circuito del tasto, se è comunque possibile un funzionamento in condizioni normali della motorizzazione per portoni da garage con il modulo radio/radoricevitore o con il tasto **T**.



Display	Errore/avvertimento	Possibile causa	Rimedio
 2x	Dispositivi di sicurezza (fotocellula)	Non è collegata alcuna fotocellula	Collegare una fotocellula
		Il raggio luminoso è continuo	Regolare la fotocellula
		La fotocellula è guasta	Sostituire la fotocellula
 3x	Limitatore di sforzo in direzione di Chiusura	Il portone compie manovre non scorrevoli e non uniformi	Correggere lo scorrimento del portone
		Ostacolo presente nella zona del portone	Rimuovere l'ostacolo ed eventualmente effettuare nuovamente l'apprendimento della motorizzazione
 4x	Circuito di riposo aperto	Portina pedonale inserita aperta	Chiudere la portina pedonale inserita
		Magnete montato al contrario	Montare il magnete correttamente (vedere le istruzioni del contatto portina pedonale inserita)
		Test non regolare	Sostituire il contatto portina pedonale inserito
 5x	Limitatore di sforzo in direzione di Apertura	Il portone compie manovre non scorrevoli e non uniformi	Correggere lo scorrimento del portone
		Ostacolo presente nella zona del portone	Rimuovere l'ostacolo ed eventualmente effettuare nuovamente l'apprendimento della motorizzazione
 6x	Errore di sistema	Errore interno	Inviare un nuovo comando di movimento (Impulso) <sup>1</sup> e portare il portone nella posizione di finecorsa di Apertura
			Ripristinare le impostazioni di fabbrica (vedere il <b>Cap. 5.3 a pagina 46</b> ) e ripetere l'apprendimento della motorizzazione; qualora necessario sostituirla)
	Limitazione del ciclo di manovra	La cinghia è spezzata	Sostituire la cinghia
La motorizzazione è guasta		Sostituire la motorizzazione	
 7x	Contatto portina pedonale inserita testato appreso	Nessun errore Solo conferma di avvenuto apprendimento	
 10x	Motorizzazione senza apprendimento	Non è stato ancora effettuato l'apprendimento della motorizzazione	Apprendere la motorizzazione (vedere <b>Cap. 5.1 a pagina 45</b> )
 11x	Nessun punto di riferimento	Caduta di tensione La motorizzazione necessita di una manovra di riferimento di Apertura	Inviare un nuovo comando di movimento (Impulso) <sup>1</sup> e portare il portone nella posizione di finecorsa di Apertura

<sup>1</sup>) Tramite un tasto esterno, il modulo radio o il tasto T

## 11 FUNZIONAMENTO

**Pericolo di lesioni durante il movimento del portone!**

Nell'area del portone esiste il rischio di lesioni o danni durante la manovra del portone.

- ▶ Assicurarsi che bambini non giochino col sistema di chiusura.
- ▶ Assicurarsi che persone o oggetti non si trovino nella zona di manovra del portone.
- ▶ Se il sistema di chiusura è dotato solo di un dispositivo di sicurezza, azionare la motorizzazione per portoni da garage esclusivamente se la zona di manovra del portone è bene in vista.
- ▶ Controllare lo scorrimento del portone finché il portone ha raggiunto la posizione di finecorsa.
- ▶ Attraversare i sistemi di chiusura con comando a distanza solo se il portone si è arrestato!
- ▶ Non sostare mai sotto il portone aperto.

**Pericolo di schiacciamento nella guida**

Afferrare la guida durante la manovra del portone può provocare schiacciamenti.

- ▶ Non inserire le dita nella guida durante la manovra del portone.

**Pericolo di lesioni dovuto al cordoncino di recupero**

Attaccarsi al cordoncino di recupero comporta il pericolo di caduta e ferimento. La motorizzazione può staccarsi ferendo le persone che vi si trovano sotto, danneggiando o distruggendo oggetti.

- ▶ Non attaccarsi al cordoncino di recupero con tutto il peso del corpo.

**Pericolo di lesioni dovuto alla lampada molto calda**

Toccare la lampada durante o direttamente dopo il funzionamento può provocare ustioni.

- ▶ Non toccare la lampada quando è accesa o immediatamente dopo che è stata spenta.

## ATTENZIONE!

**Danni dovuti alla fune dello sbloccaggio meccanico**  
*Se la fune dello sbloccaggio meccanico dovesse rimanere incastrata nella conformazione del soffitto o in altri elementi sporgenti del veicolo o del portone potrebbe creare danni.*  
 ▶ Osservare che la fune non rimanga incastrata.

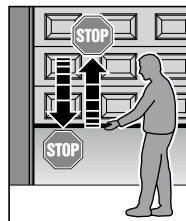
**Sviluppo di calore da parte dell'illuminazione**  
*Lo sviluppo di calore da parte dell'illuminazione motorizzazione può causare danni in presenza di distanze troppo brevi.*  
 ▶ La distanza minima da materiali facilmente infiammabili o da superfici sensibili al calore deve essere di almeno 0,1 m, vedere figura 7 Pagina 87.

**Nota :**

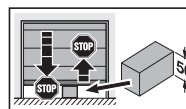
Eseguire i primi controlli sul funzionamento nonché la messa in funzione o l'ampliamento del sistema radio di norma all'interno del garage.

**11.1 Istruzione degli utenti**

- ▶ Istruire tutte le persone che utilizzano il sistema di chiusura sull'uso corretto e sicuro della motorizzazione per portoni da garage.
- ▶ Mostrare e testare inoltre lo sblocco meccanico e l'inversione di marcia di sicurezza.

**11.2 Inversione di marcia di sicurezza**

- ▶ Tenere fermo il portone con entrambe le mani durante la chiusura. Il sistema di chiusura deve fermarsi e iniziare l'inversione di marcia di sicurezza.
- ▶ Tenere fermo il portone con entrambe le mani durante l'apertura. Il sistema di chiusura deve disattivarsi.
- ▶ Posizionare al centro del portone un campione di prova alto ca. 50 mm e chiudere il portone. Il sistema di chiusura deve fermarsi e iniziare l'inversione di marcia di sicurezza, non appena il portone raggiunge il campione di prova.



- ▶ In caso di guasto dell'inversione di marcia di sicurezza incaricare immediatamente uno specialista del controllo e della riparazione.

**11.3 Funzionamento in condizioni normali****11.3.1 Canale 1 / Funzione impulso**

La motorizzazione per portoni da garage in funzionamento normale lavora con comando ad impulsi sequenziali.

Il portone si comporta nel modo seguente se viene azionato un tasto esterno (sul morsetto 20 / 21 o ai morsetti per cassa acustica), un tasto del telecomando appreso per la funzione Impulso (canale 1) o il tasto T:

- 1° impulso: → Il portone marcia verso una posizione di finecorsa.
- 2° impulso: → Il portone si ferma.
- 3° impulso: → Il portone marcia nella direzione opposta.
- 4° impulso: → Il portone si ferma.
- 5° impulso: → Il portone marcia nella direzione della posizione di finecorsa selezionata dal 1° impulso.

etc.

### 11.3.2 Canale 2 / Funzione Apertura parziale

Il portone si comporta nel modo seguente se viene azionato un tasto esterno (sul morsetto 20 / 23) o un tasto del telecomando appreso per la funzione Apertura parziale (canale 2).

Dalla posizione di finecorsa di Chiusura:

1° impulso: → Il portone si muove in direzione di Apertura parziale.

2° impulso: → Il portone si ferma.

3° impulso: → Il portone si muove in direzione di Apertura parziale.

etc.

Dalla posizione di finecorsa di Apertura:

1° impulso: → Il portone si muove in direzione di Apertura parziale.

2° impulso: → Il portone si ferma.

3° impulso: → Il portone si muove in direzione di Apertura parziale.

etc.

Dalla posizione di Apertura parziale:

Impulso al morsetto 20/21 → Il portone si muove in direzione di Apertura.

Impulso al morsetto 20/23 → Il portone si muove in direzione di Chiusura.

L'illuminazione della motorizzazione si accende durante la marcia del portone e si spegne dopo circa 2 minuti.

### 11.4 Comportamento in caso di / dopo un black-out (senza batteria d'emergenza)

- ▶ Per poter aprire o chiudere il portone per garage manualmente durante un black-out, è necessario disinnestarlo dalla slitta di trascinamento, vedere **Funzionamento manuale a pagina 43**.
- ▶ Quando la corrente elettrica è nuovamente presente, è necessario rinnestare la slitta di trascinamento nel giunto, vedere **Funzionamento automatico a pagina 43**.

Per motivi di sicurezza dopo una caduta di tensione avvenuta durante una manovra del portone, viene sempre effettuata la manovra in direzione di Apertura con il primo comando ad impulsi.

## 12 CONTROLLO E MANUTENZIONE

- ▶ La motorizzazione per portoni da garage non necessita di manutenzione.
- ▶ Per la Sua sicurezza Le consigliamo, tuttavia, di fare ottoporre a controllo e manutenzione il sistema di chiusura da parte di uno specialista secondo le indicazioni del costruttore.



## AVVERTENZA!

### Rischio di lesioni a causa della manovra imprevista del portone!

Una manovra imprevista del portone può verificarsi se, durante gli interventi di controllo e manutenzione, il sistema di chiusura viene riattivato accidentalmente.

- ▶ Per tutti gli interventi sul sistema di chiusura estrarre la spina elettrica e eventualmente la spina della batteria d'emergenza.
- ▶ Prevenire una riaccensione accidentale del sistema di chiusura.

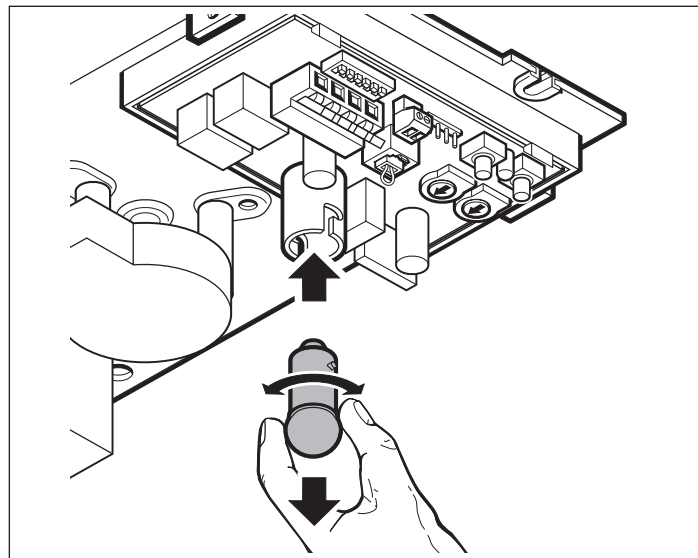
Un controllo o una riparazione necessaria devono essere eseguiti esclusivamente da uno specialista. Si consiglia di rivolgersi al Suo fornitore al riguardo.

Il controllo visivo può essere eseguito dall'utente.

- ▶ Controllare ogni mese tutti i dispositivi di sicurezza e di protezione.
- ▶ Controllare ogni sei mesi i dispositivi di sicurezza non testati.
- ▶ Eliminare immediatamente le anomalie o i difetti presenti.

### 12.1 Lampada di ricambio

- ▶ Utilizzare solo la lampada 24 V / 10 W B(a) 15 s.
- ▶ In linea di principio, cambiare la lampada solo in assenza di tensione della motorizzazione.



## 13 ACCESSORI OPZIONALI

Gli accessori opzionali non sono compresi nella fornitura.

Il carico massimo degli accessori elettrici applicabile sulla motorizzazione è di 100 mA.

È possibile collegare i seguenti accessori alla motorizzazione:

- Fotocellula unidirezionale, fotocellula dinamica testata
- Radiorecettore esterno
- Tasti esterni con comando ad impulsi (p. es. selettore a chiave)
- Batteria d'emergenza per alimentazione di corrente d'emergenza
- Contatto portina pedonale inserita (testato e non testato)
- Semaforo (in combinazione con il relè PR 1)

## 14 SMONTAGGIO E SMALTIMENTO

- ▶ Durante il lavoro di smontaggio rispettare tutte le norme vigenti relative alla sicurezza sul lavoro.
- ▶ Far effettuare da uno specialista lo smontaggio e lo smaltimento a norma della motorizzazione per portoni da garage seguendo le presenti istruzioni in ordine inverso.

## 15 CONDIZIONI DI GARANZIA

### 15.1 Garanzia

Noi siamo sollevati dalla garanzia e dalla responsabilità per il prodotto qualora il cliente effettui modifiche costruttive senza previo consenso da parte nostra oppure esegua/faccia eseguire lavori d'installazione inadeguati e non conformi alle nostre istruzioni di montaggio. Inoltre decliniamo ogni responsabilità in caso di uso accidentale o negligente della motorizzazione e degli accessori, nonché per la manutenzione inadeguata del portone e del rispettivo bilanciamento del peso. Anche le batterie e le lampadine sono escluse dalla garanzia.

### 15.2 Periodo di garanzia

In aggiunta alla garanzia legale, rilasciata dal rivenditore e risultante dal contratto di vendita, assicuriamo la seguente garanzia sulle parti, valida dalla data d'acquisto:

- **5 anni** sulla meccanica della motorizzazione, sul motore e sulla relativa centralina di comando

▪ **2 anni** su componenti radio, accessori e impianti speciali  
I materiali di consumo (p. es. fusibili, batterie, lampadine) sono esclusi dalla garanzia. Il ricorso alla garanzia non avrà effetto sulla durata della stessa. Per le forniture di compensazione e i lavori di riparazione il periodo di garanzia è di sei mesi, o almeno il periodo di garanzia corrente.

### 15.3 Condizioni

Il diritto alla garanzia è valido soltanto per il Paese in cui è stato acquistato il prodotto. La merce deve essere stata acquistata attraverso i canali di vendita da noi stabiliti. Il diritto alla garanzia può essere fatto valere soltanto per danni all'oggetto del contratto.

La restituzione di spese per il montaggio, lo smontaggio, il controllo delle relative parti e richieste per lucro cessante e risarcimento danni sono esclusi dalla garanzia.

La ricevuta originale certifica il Suo diritto alla garanzia.

### 15.4 Prestazione

Durante il periodo di garanzia elimineremo qualsiasi carenza del prodotto derivante da un difetto del materiale o della produzione, che dovrà essere dimostrato. Ci impegniamo a riparare o a sostituire, a nostra scelta, gratuitamente la merce difettosa con merce esente da vizi oppure a compensare la perdita di valore. Le parti sostituite ritornano ad essere di nostra proprietà.

La garanzia non copre i danni causati da:

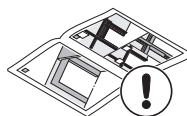
- montaggio e allacciamento impropri
- messa in funzione e uso impropri
- influenze esterne come fuoco, acqua, condizioni ambientali anomale
- danneggiamenti meccanici provocati da incidenti, cadute, urti
- distruzione di natura dolosa o negligente
- una normale usura o mancanza di manutenzione
- riparazioni effettuate da persone non qualificate
- utilizzo di prodotti di terzi
- eliminazione o irricognoscibilità della targhetta

## 16 DATI TECNICI

<b>Collegamento alla rete:</b>	230/240V, 50/60 Hz, Stand-by < 0,5 W
<b>Stand by</b>	ca. 6,5 W
<b>Tipo di protezione</b>	Solo per locali asciutti
<b>Temperatura</b>	da -20 °C a +60 °C
<b>Lampada di ricambio</b>	24 V / 10 W B(a) 15 s
<b>Spegnimento automatico</b>	Appresa automaticamente per le due direzioni in momenti separati. Ad autoapprendimento, non usurabile poiché privo di interruttore meccanico.
<b>Disattivazione posizioni di fincorsa/ limitatore di forza</b>	Per ogni manovra del portone autoregolazione dello spegnimento automatico.
<b>Carico utile</b>	250 N
<b>max. forza di trazione e pressione</b>	600 N
<b>Potenza</b>	0,2 kW
<b>Durata di accensione</b>	KB 2 min.
<b>Motore</b>	Motore a corrente continua con sensore di Hall
<b>Trasformatore</b>	Con termointerruttore
<b>Collegamento</b>	Tecnica di allacciamento senza viti per apparecchi esterni con tensione minima di sicurezza di 24 V CC, come p.es. tastiera interna ed esterna per funzionamento ad impulsi.
<b>Funzioni speciali</b>	<ul style="list-style-type: none"> <li>• Illuminazione motorizzazione, luce a 2 minuti</li> <li>• Fotocellula collegabile</li> <li>• costola di sicurezza (8k2/fraba) collegabile</li> <li>• Relè opzioni per lampeggiante, illuminazione esterna supplementare collegabile.</li> <li>• Contatto portina pedonale</li> </ul>
<b>Sbloccaggio rapido</b>	In caso di black-out azionabile dall'interno con un tirante a fune
<b>Accessori universali</b>	Per portoni basculanti e sezionali
<b>Velocità di apertura/ chiusura*</b>	ca. 13 cm
* in base alle dimensioni e al peso del portone	
<b>Emissione di suoni per via aerea della motorizzazione per portoni da garage</b>	≤ 70 dB (A)
<b>Guida</b>	Con dispositivo antisollevamento integrato ultrapiatto di 30 mm e cinghia dentata esente da manutenzione.
<b>Cicli portone</b>	Vedere le informazioni sul prodotto

# Inhoudsopgave

<b>1</b>	<b>OVER DEZE HANDLEIDING</b>	<b>59</b>	<b>9</b>	<b>OVERZICHT VAN DE DIL-SCHAKELAARFUNCTIES</b>	<b>71</b>
<b>2</b>	<b>BELANGRIJKE AANWIJZINGEN</b>	<b>59</b>	<b>10</b>	<b>WEERGAVE VAN MELDINGEN EN FOUTEN</b>	<b>72</b>
2.1	Geldende documenten . . . . .	.59	10.1	Meldingen van de aandrijvingsverlichting . . . . .	.72
2.2	Doelmatig gebruik . . . . .	.59	10.2	Weergave van fouten / waarschuwingen / opmerkingen . . . . .	.72
2.3	Ondoelmatig gebruik . . . . .	.59	<b>11</b>	<b>BEDIENING</b>	<b>73</b>
2.4	Kwalificatie van de monteur . . . . .	.59	11.1	Gebruikers inwerken . . . . .	.73
2.5	Gebruikte waarschuwingen . . . . .	.59	11.2	Veiligheidsreset . . . . .	.73
2.6	Internationale kleurcode volgens IEC 757 . . . . .	.59	11.3	Normale functie . . . . .	.73
2.7	Gebruikte definities . . . . .	.59	11.4	Wat te doen bij een spanningsuitval (zonder noodaccu) / Wat te doen na terugkeer van de spanning (zonder noodaccu) . . . . .	.74
2.8	Aanwijzingen bij de illustraties . . . . .	.60	<b>12</b>	<b>CONTROLE EN ONDERHOUD</b>	<b>74</b>
2.9	Gebruikte symbolen . . . . .	.60	12.1	Vervanglamp . . . . .	.74
<b>3</b>	<b>VEILIGHEIDSRICHTLIJNEN</b>	<b>60</b>	<b>13</b>	<b>OPTIONELE TOEBEHOREN</b>	<b>74</b>
3.1	Veiligheidsrichtlijnen bij de montage . . . . .	.60	<b>14</b>	<b>DEMONTAGE EN VERWIJDERING</b>	<b>74</b>
<b>4</b>	<b>MONTAGE</b>	<b>61</b>	<b>15</b>	<b>GARANTIEVOORWAARDEN</b>	<b>75</b>
4.1	Deur/deurinstallatie controleren . . . . .	.61	15.1	Garantie . . . . .	.75
4.2	Benodigde vrije ruimte . . . . .	.61	15.2	Garantieduur . . . . .	.75
4.3	Vorbereiding aan de deur . . . . .	.61	15.3	Voorwaarden . . . . .	.75
4.4	Geleidingsrail monteren . . . . .	.61	15.4	Prestatie . . . . .	.75
4.5	Bedieningsmodi van de geleidingsrail . . . . .	.61	<b>16</b>	<b>TECHNISCHE GEGEVENS</b>	<b>75</b>
4.6	Noodontgrendeling . . . . .	.61			
4.7	Eindposities bepalen . . . . .	.62			
4.8	Spanning van de tandriem . . . . .	.62			
4.9	Aandrijvingsaggregaat monteren . . . . .	.62			
4.10	Waarschuwingbordje monteren . . . . .	.62			
<b>5</b>	<b>INBEDRIJFSTELLING/AANSLUITING VAN EXTRA COMPONENTEN</b>	<b>62</b>			
5.1	Aandrijving aanleren . . . . .	.63			
5.2	Krachten instellen . . . . .	.64			
5.3	Wissen van de deurgegevens . . . . .	.64			
<b>6</b>	<b>TOEBEHOREN INSTALLEREN</b>	<b>64</b>			
6.1	Elektrische aansluiting / aansluitklemmen . . . . .	.64			
6.2	Draadloze ontvanger/Geïntegreerde radiomodule . . . . .	.65			
6.3	Externe ontvanger . . . . .	.66			
6.4	Externe impulschakelaar . . . . .	.66			
6.5	Externe impulschakelaar voor gedeeltelijke opening . . . . .	.66			
6.6	2-draads-fotocel (dynamisch) . . . . .	.66			
6.7	Getest loopdeurcontact . . . . .	.66			
6.8	Optierelais PR 1 . . . . .	.67			
6.9	Noodbatterij HNA 18. . . . .	.67			
<b>7</b>	<b>FUNCTIES VAN DE DIL-SCHAKELAAR</b>	<b>67</b>			
7.1	Eindpositiemelding deur-dicht . . . . .	.67			
7.2	Waarschuwingstijd . . . . .	.68			
7.3	Externe verlichting . . . . .	.68			
7.4	Automatische sluiting . . . . .	.68			
7.5	Deurtype (soft-stop) . . . . .	.68			
7.6	Stop- / ruststroomkring met test . . . . .	.69			
7.7	Onderhoudsdisplay deur . . . . .	.69			
<b>8</b>	<b>PRINTOVERZICHT / BEKNOPTE PROGRAMMEERHANDLEIDING</b>	<b>70</b>			
8.1	Beknopte programmeerhandleiding Aandrijving . . . . .	.70			
8.2	Deurgegevens wissen . . . . .	.70			
8.3	Alle radiocodes wissen . . . . .	.70			
8.4	Beknopte programmeerhandleiding Radiokanaal 1 . . . . .	.70			
8.5	Beknopte programmeerhandleiding Radiokanaal 2 (voor aansturing deelopening) . . . . .	.70			



## ILLUSTRATIES

76

Doorgeven of kopiëren van dit document, gebruik en mededeling van de inhoud ervan zijn verboden indien niet uitdrukkelijk toegestaan. Overtredingen verplichten tot schadevergoeding. Alle rechten voor het inschrijven van een patent, een gebruiksmodel of een monster voorbehouden. Wijzigingen onder voorbehoud.



**Geachte klant,**

wij verheugen ons dat u gekozen hebt voor een kwaliteitsproduct van onze firma.

**1 OVER DEZE HANDLEIDING**

- Deze handleiding is een originele gebruiksaanwijzing in de zin van EG-richtlijn 2006/42/EG. Lees de handleiding zorgvuldig en volledig, zij bevat belangrijke informatie over het product. Neem de opmerkingen in acht en volg in het bijzonder de veiligheids- en waarschuwingsrichtlijnen op.
- Bewaar deze handleiding zorgvuldig!
- Instructies in andere talen dan Duits zijn vertalingen van de originele gebruiksaanwijzing..

**2 BELANGRIJKE AANWIJZINGEN****2.1 Geldende documenten**

Voor een veilig gebruik en onderhoud van de deurstalatie moeten volgende documenten ter beschikking staan:

- deze handleiding
- de handleiding van de garagedeur

**2.2 Doelmatig gebruik**

- De garagedeuraandrijving is uitsluitend voorzien voor de impuls-bediening van sectionaal- en kanteldeuren waarvan het gewicht uitgebalanceerd is door veren voor niet-industriële toepassing. Toepassing in de bedrijfssector is niet toegestaan!
- Let op de aanwijzingen van de fabrikant aangaande de combinatie van deur en aandrijving. Eventueel gevaar in de zin van DIN EN 13241-1 wordt door de constructie en montage volgens onze aanwijzingen vermeden. Deuren die zich in het openbaar bevinden en enkel over een bescherminstallatie, bijvoorbeeld over een krachtbegrenzing, beschikken, mogen alleen onder toezicht worden bediend.
- De garagedeuraandrijving is voor de werking in droge ruimten geconstrueerd.


**2.3 Ondoelmatig gebruik**

- De aandrijving mag niet bij deuren zonder valbeveiliging worden gebruikt.
- De garagedeuropener mag niet in de buitenlucht gemonteerd worden, delen van de deur mogen niet uitsteken over openbare trottoirs of wegen.
- De garagedeuropener mag niet in explosiegevaarlijke omgevingen worden gebruikt.
- De aandrijving werd niet ontworpen voor de bediening van stroef lopende deuren, d.w.z. deuren die niet meer of maar zeer moeilijk met de hand geopend of gesloten kunnen worden.

**2.4 Kwalificatie van de monteur**

Alleen met een correcte montage en onderhoud door een competente/deskundige bediening of een competente/deskundige persoon die met de handleidingen vertrouwd is, kan een veilig en juist functioneren van een montage gegarandeerd worden. Een deskundige volgens EN 12635 is een persoon die een aangepaste opleiding heeft genoten en beschikt over praktische kennis en ervaring om een deurstalatie correct en veilig te monteren, te controleren en te onderhouden.

**2.5 Gebruikte waarschuwingen**

 Het algemene waarschuwingssymbool kentekent een gevaar dat kan leiden tot lichamelijke letsels of tot de dood.

In de tekst wordt het algemene waarschuwingssymbool gebruikt met betrekking tot de volgende beschreven waarschuwingstappen.

**GEVAAR!**

Kentekent een gevaar dat onmiddellijk leidt tot de dood of tot zware letsels.

**WAARSCHUWING!**

Kentekent een gevaar dat kan leiden tot de dood of tot zware letsels.

**VOORZICHTIG!**

Kentekent een gevaar dat kan leiden tot lichte of middelmatige letsels.

**OPGELET!**

Kentekent een gevaar dat kan leiden tot beschadiging of vernieling van het product.

**2.6 Internationale kleurcode volgens IEC 757**

<b>WH</b>	Wit	<b>GN</b>	Groen
<b>BN</b>	Bruin	<b>YE</b>	Geel
<b>BK</b>	Zwart	<b>RD</b>	Rood
<b>OG</b>	Oranje	<b>BU</b>	Blauw
<b>GY</b>	Grijs	<b>VT</b>	Purper
<b>RS</b>	Roze		

**2.7 Gebruikte definities****Openingstijd**

Wachttijd voor de sluitbeweging van de draaideur uit de eindpositie deur-open bij automatische sluiting.

**Automatische sluiting**

Automatische sluiting van de deur na verloop van tijd, vanuit de eindpositie deur-open.

**DIL-schakelaars**

Schakelaars op de besturingsprintplaat voor de instelling van de besturing.

**Impulsbesturing**

Bij iedere toetsbediening wordt de deur tegen de laatste bewegingsrichting in gestart, of een deurbeweging wordt gestopt.

**Leercycli**

Deurbewegingen, waarbij het traject en ook de krachten, die voor het functioneren van de deur noodzakelijk zijn, worden aangeleerd.

**Normale functie**

Deurbeweging met aangeleerde trajecten en krachten.

**Referentieloop**

Deurbeweging in de richting van de eindpositie deur-open om de basispositie in te stellen.

**Terugkeergrens**

Tot aan de terugkeergrens, kort voor de eindpositie deurdicht, wordt bij het activeren van een veiligheidsvoorziening een beweging in tegengestelde richting (omgekeerde beweging) geactiveerd. Bij het overrijden van deze grens bestaat dit gedrag niet, zodat de deur zonder onderbreking van de beweging veilig de eindpositie bereikt.

**Veiligheidsreset**

Deurbeweging in tegengestelde richting bij het activeren van de veiligheidsinstallatie of van de krachtbegrenzing.

**Traject**

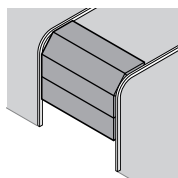
Het traject dat de deur van de eindpositie deur-open tot de eindpositie deur-dicht aflegt.

**Waarschuwingstijd**

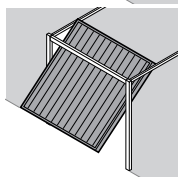
De tijd tussen het bewegingsbevel (impuls) en het begin van de deurbeweging.

**2.8 Aanwijzingen bij de illustraties**

In de illustraties wordt de montage van de aandrijving weergegeven bij een sectionaaldeur. Afwijkende montagestappen bij een kanteldeur worden bijkomend getoond. Bij de aanduiding worden voor de illustratienummering de volgende letters gebruikt:



(a) = sectionaaldeur



(b) = kanteldeur

**2.9 Gebruikte symbolen**

	2.5	= zie tekstdeel, hoofdstuk 2.5
--	-----	--------------------------------

	= Fabrieksinstelling
--	----------------------

**3 VEILIGHEIDSRICHTLIJNEN**

**WAARSCHUWING!**

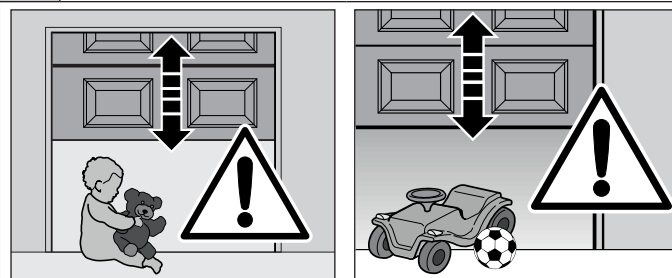


**Gevaar voor letsels door ongewilde deurbeweging!**  
Bij een verkeerde montage of bediening van de aandrijving kunnen ongewilde deurbewegingen optreden en daarbij personen of voorwerpen worden ingeklemd.

- ▶ Volg alle aanwijzingen in deze handleiding.
- ▶ Monteer besturingstoestellen op een hoogte van minstens 1,5 m (buiten het bereik van kinderen).
- ▶ Monteer vast geplaatste besturingstoestellen (zoals schakelaars enz.) in het gezichtsbereik van de deur maar verwijderd van bewegende delen.

**Verkeerd aangebrachte besturingstoestellen (zoals bv. schakelaars) kunnen ongewenste deurbewegingen veroorzaken en daarbij personen of voorwerpen inklemmen.**

**WAARSCHUWING!**



**Gevaar voor lichamelijke letsels bij bewegingen van de deur!**

In het bereik van de deur kunnen letsels of beschadigingen veroorzaakt worden als de deur in beweging is.

- ▶ Vergewis u ervan dat er geen kleine kinderen bij de deurinstallatie spelen.
- ▶ Vergewis u ervan dat er zich geen personen of voorwerpen binnen het bewegingsbereik van de deur bevinden.
- ▶ Stel de garagedeuraandrijving enkel in werking wanneer u het bewegingsbereik van de deur kunt overzien en de deurinstallatie over slechts één veiligheidsvoorziening beschikt.
- ▶ Controleer de deurbeweging tot de deur de eindpositie bereikt heeft.
- ▶ Rijd of loop pas door deuropening van deurinstallaties met afstandsbediening als de deur tot stilstand is gekomen!
- ▶ Blijf nooit onder de geopende deur staan.

**3.1 Veiligheidsrichtlijnen bij de montage**

- De deskundige dient erop te letten dat bij uitvoering van de montagewerkzaamheden de geldende voorschriften inzake veiligheid op het werk alsook de voorschriften voor bediening van elektrische toestellen worden toegepast. Hierbij moeten de nationale richtlijnen opgevolgd worden. Eventueel gevaar in de zin van DIN EN 13241-1 wordt door de constructie en montage volgens onze aanwijzingen vermeden.
- Het plafond van de garage moet zo gemaakt zijn dat een veilige bevestiging van de aandrijving gegarandeerd is. Bij een te hoog of te licht plafond moet de aandrijving aan bijkomende steunbalken worden bevestigd.
- **Trek de netstekker uit voor alle werkzaamheden aan de aandrijving.**

**GEVAAR!**

**Compensatieveren staan onder hoge spanning**

Het bijstellen of het losmaken van de compensatieveren kan ernstige letsels veroorzaken!

- ▶ Laat voor uw eigen veiligheid, vooraleer u de aandrijving installeert, werkzaamheden aan de compensatieveren van de deur en indien nodig onderhouds- en herstelwerkzaamheden enkel door een deskundige uitvoeren!
- ▶ Probeer nooit om de compensatieveren voor de gewichtsuitbalancering van de deur of de houders ervan zelf te vervangen, bij te stellen, te herstellen of te verplaatsen.
- ▶ Controleer bovendien de volledige deurinstallatie (draaipunten, positie van de deur, kabels, veren en bevestigingsonderdelen) op slijtage en op eventuele beschadigingen.
- ▶ Controleer op aanwezigheid van roest, corrosie en barsten.

Fouten in de deurinstallatie of verkeerd uitgerichte deuren kunnen tot ernstige letsels leiden!

- ▶ Gebruik de deurinstallatie niet als er herstellings- of regelwerkzaamheden moeten worden uitgevoerd!

## 4 MONTAGE

### 4.1 Deur/deurinstallatie controleren

- ▶ Hef de deur ca. een meter en laat ze los. De deur zou in deze positie moeten blijven staan en noch naar beneden, noch naar boven bewegen. Indien de deur toch in één van deze richtingen beweegt, bestaat het gevaar dat de compensatieveren/gewichten niet juist zijn ingesteld of defect zijn. In dit geval moet u rekening houden met meer slijtage en met een verkeerde werking van de deurinstallatie.
- ▶ Controleer of de garagedeur correct kan worden geopend en gesloten.
- ▶ Stel de mechanische vergrendelingen van de deur, die voor een bediening met een garagedeuraandrijving onnodig zijn, buiten werking. Daartoe behoren vooral de vergrendelingsmechanismen van het deurslot.
- ▶ De meegeleverde montage materialen dienen door de monteur op geschiktheid voor de voorziene montageplaats te worden gecontroleerd.

### 4.2 Benodigde vrije ruimte

- De vrije ruimte tussen het hoogste punt bij de deurbeweging en het plafond moet minstens 30 mm bedragen. Zie afbeelding 1.1a/1.2b.
- Bij een kleinere vrije ruimte en indien er voldoende plaats is, kan de aandrijving ook achter de geopende deur worden gemonteerd. In dat geval moet een verlengde deurmeenemer afzonderlijk worden besteld en gebruikt.
- De garagedeuraandrijving kan max. 50 cm excentrisch worden geplaatst. Het noodzakelijke stopcontact voor de elektrische aansluiting moet ongeveer 50 cm naast het aandrijvingsaggregaat worden geplaatst.

 **Controleer deze afmetingen!**

### 4.3 Voorbereiding aan de deur

-  **WAARSCHUWING!**  
**Levensgevaar door de handkabel!**  
 Een meelopende handkabel kan tot wurging leiden.
 
  - ▶ Verwijder de handkabel bij de montage van de aandrijving (zie afbeelding 1.2a).
- ▶ Demonteer de mechanische deurvergrendeling volledig aan de sectionaaldeur. Zie afbeelding 1.3a **op zijde 77**.
  - ▶ Monteer bij het excentrische versterkingsprofiel op de sectionaaldeur het meenemerhoekstuk links of rechts aan het dichtstbijzijnde versterkingsprofiel. Zie afbeelding 1.5a **op zijde 78**.
  - ▶ Monteer bij sectionaaldeuren met een middelste deurvergrendeling de meenemer en het meenemerhoekstuk max. 50 cm excentrisch. Zie afbeelding 1.6a **op zijde 79**.
  - ▶ Stel de mechanische deurvergrendelingen op de kanteldeur buiten werking. Bij de hier niet opgenoemde deurmodellen moet de snapper bij de klant vastgesteld worden. Zie afbeelding 1.3b/1.4b/1.5b **op zijde 80**.
  - ▶ Monteer afwijkend van de illustraties bij kanteldeuren met een kunstmeedijzeren handgreep de plafondconsole en het meenemerhoekstuk max. 50 cm uit het midden. Zie afbeelding 1.6b **op zijde 81**.
  - ▶ Bij N80-deuren met houtvulling moeten de onderste gaten van de meenemer voor de montage worden gebruikt. Zie afbeelding 1.7b **op zijde 81**.

### 4.4 Geleidingsrail monteren

 **WAARSCHUWING!**

#### Ongeschikte bevestigingsmaterialen

Het gebruik van ongeschikte bevestigingsmaterialen kan ertoe leiden dat de aandrijving niet veilig is bevestigd en kan loskomen.

- ▶ De meegeleverde montage materialen dienen door de monteur op geschiktheid voor de voorziene montageplaats te worden gecontroleerd.
- ▶ Gebruik het meegeleverde bevestigingsmateriaal (pluggen) alleen voor beton  $\geq$  B15 (zie afbeeldingen 1.6a/1.8b/2.4).

 **OPGELET!**

- Vooraleer de geleidingsrail aan de latei of onder het plafond wordt gemonteerd, dient de geleidingslede in gekoppelde toestand ca. 20 cm uit de eindpositie Deur-dicht in richting van de eindpositie Deur-open te worden geschoven. Dit is in gekoppelde toestand niet meer mogelijk, van zodra de eindaanslagen en de aandrijving gemonteerd zijn.
- Gebruik voor de garagedeuraandrijvingen – afhankelijk van het betreffende gebruiksdoel – uitsluitend de door ons aanbevolen geleidingsrails!
- Boorstof en spaanders kunnen tot functiestoringen leiden. Dek de aandrijving af bij boorwerken.

#### Opmerkingen

Bij gedeelde rails wordt een tweede ophanging (als toebehoren verkrijgbaar) aanbevolen (zie afbeelding 2.5 **op zijde 83**).

### 4.5 Bedieningsmodi van de geleidingsrail

#### 4.5.1 Handbediening

De geleidingslede is van het riemslot afgekoppeld, zodat de deur manueel kan worden bewogen. Om de geleidingslede af te koppelen: Trek aan de kabel van de mechanische ontgrendeling. Zie afbeelding 4 **op zijde 86**.

#### 4.5.2 Automatische functie

Het riemslot is in de geleidingslede gekoppeld, zodat de deur met de aandrijving kan worden bewogen.

Om de geleidingslede op het koppelen voor te bereiden:

- Druk op de groene knop. Zie afbeelding 6 **op zijde 86**.
- Beweeg de riem zover in de richting van de geleidingslede, tot het riemslot hierin koppelt.

### 4.6 Noodontgrendeling

 **WAARSCHUWING!**

#### Gevaar voor lichamelijke letsels bij snel sluitende deur!

Als de handgreep met trekkabel bij geopende deur bediend wordt bestaat het gevaar dat de deur bij zwakke, gebroken of defecte veren of bij een verkeerde gewichtsuitbalanceringsnel dichtloopt.

- ▶ Bedien de handgreep met trekkabel enkel als de deur gesloten is!

Voor garages zonder tweede toegang is een noodontgrendeling voor de mechanische ontgrendeling noodzakelijk om het eventueel buitensluiten als de netspanning uitvalt te vermijden; deze dient afzonderlijk te worden besteld.

- ▶ Controleer de noodontgrendeling maandelijks op functionaliteit.

#### 4.7 Eindposities bepalen

##### Opmerkingen

Als de deur niet gemakkelijk met de hand in de gewenste eindpositie Deur-open of Deur-dicht kan worden geschoven, dan is het deurmechanisme voor bediening met een garagedeuraandrijving te stroef en moet worden gecontroleerd.

##### 4.7.1 Vastleggen van de eindpositie "Deur open" door de montage van de eindaanslag

- Plaats de eindaanslag voor de eindpositie Deur-open tussen de geleidingslede en de aandrijving los in de geleidingsrail en schuif de garagedeur met de hand in de eindpositie Deur-open. Daardoor wordt de eindaanslag in de juiste positie geschoven. Zie afbeelding 5.1 **op zijde 86**.
- Fixeer de eindaanslag voor de eindpositie Deur-open.

##### Opmerkingen

Wanneer de deur in de eindpositie niet de volledige doorrijhoogte bereikt kan de eindaanslag worden verwijderd, zodat de geïntegreerde eindaanslag (aan het aandrijvingsaggregaat) wordt gebruikt.

##### 4.7.2 Vastleggen van de eindpositie "Deur dicht" door de montage van de eindaanslag

- Plaats de eindaanslag voor de eindpositie Deur-dicht tussen de geleidingslede en de plafondconsole los in de geleidingsrail en schuif de garagedeur met de hand in de eindpositie Deur-dicht.
- Schuif de eindaanslag ca 10 mm verder in richting Deur-dicht. Zie afbeelding 5.2 **op zijde 86**.
- Fixeer de eindaanslag voor de eindpositie Deur-dicht.

#### 4.8 Spanning van de tandriem

De tandriem van de geleidingsrail bezit een in de fabriek ingestelde optimale voorspanning. In de aanloop- en afremfase kan het bij grote deuren voorkomen, dat de riem even uit het railprofiel hangt. Dit effect veroorzaakt echter geen technische schade en is evenmin nadelig voor de functie en de levensduur van de aandrijving.

#### 4.9 Aandrijvingsaggregaat monteren

- Bevestig het aandrijvingsaggregaat. Zie afbeelding 7 **op zijde 87**.

#### 4.10 Waarschuwbordje monteren

- Bevestig het waarschuwbord tegen knelgevaar duurzaam op een opvallende, gereinigde en ontvette plaats, bijvoorbeeld in de omgeving van de vast geïnstalleerde schakelaar voor de bediening van de aandrijving. Zie afbeelding 8 **op zijde 87**.

### 5 INBEDRIJFSTELLING/AANSLUITING VAN EXTRA COMPONENTEN



## GEVAAR!

##### Netspanning

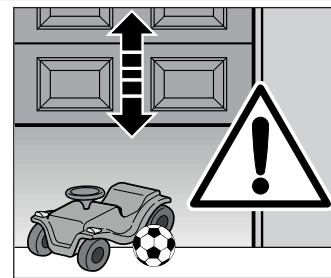
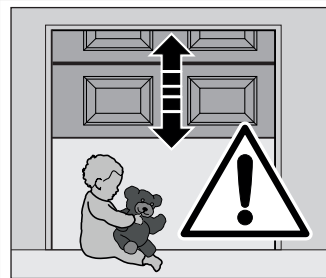
Bij contact met de netspanning bestaat er gevaar voor elektrocutie.

Neem in ieder geval de volgende richtlijnen in acht:

- Elektrische aansluitingen mogen enkel door een elektricien worden uitgevoerd.
- De elektrische installatie van de klant moet in overeenstemming zijn met de betreffende veiligheidsvoorschriften (230/240 V AC, 50/60 Hz).
- Trek de netstekker uit voor alle werkzaamheden aan de aandrijving en evt. de stekker van de noodaccu eveneens.



## WAARSCHUWING!



### Gevaar voor lichamelijke letsels bij bewegingen van de deur!

In het bereik van de deur kunnen letsels of beschadigingen veroorzaakt worden als de deur in beweging is.

- Vergewis u ervan dat er geen kleine kinderen bij de deurinstallatie spelen.
- Vergewis u ervan dat er zich geen personen of voorwerpen binnen het bewegingsbereik van de deur bevinden.
- Stel de garagedeuraandrijving enkel in werking wanneer u het bewegingsbereik van de deur kunt overzien en de deurinstallatie over slechts één veiligheidsvoorziening beschikt.
- Controleer de deurbeweging tot de deur de eindpositie bereikt heeft.
- Rijd of loop pas door deuropening van deurinstallaties met afstandsbediening als de deur tot stilstand is gekomen!
- Blijf nooit onder de geopende deur staan.



## WAARSCHUWING!



### Gevaar voor lichamelijke letsels bij ongewilde deurbeweging!

Het op een toets van de handzender drukken kan leiden tot ongewilde deurbewegingen en lichamelijke letsels veroorzaken.

- Vergewis u ervan dat de handzender niet in kinderhanden terechtkomt en alleen door personen gebruikt wordt die vertrouwd zijn met de werkwijze van de deurinstallatie met afstandsbediening!
- Bedien de handzender alleen als u de deur ziet indien deze over slechts één veiligheidsvoorziening beschikt!
- Rijd of loop pas door deuropening van deurinstallaties met afstandsbediening als de deur tot stilstand is gekomen!
- Blijf nooit onder de geopende deur staan!
- Denk er aan, dat op de handzender onopzettelijk op een toets kan worden gedrukt (bv. in de broekzak/handtas) en er hierdoor een ongewilde deurbeweging kan gebeuren.



## VOORZICHTIG!

### Knelgevaar in de geleidingsrail

Het grijpen in de geleidingsrail tijdens de deurbeweging kan leiden tot kneuzingen.

- Grijp tijdens de deurbeweging niet in de geleidingsrail.





## VOORZICHTIG!

### Gevaar voor letsels door de handgreep met trekkabel

Als u aan de handgreep met trekkabel gaat hangen, kunt u vallen en een letsel oplopen. De aandrijving kan afbreken en personen verwonden die zich eronder bevinden, voorwerpen beschadigen of zelf vernield worden.

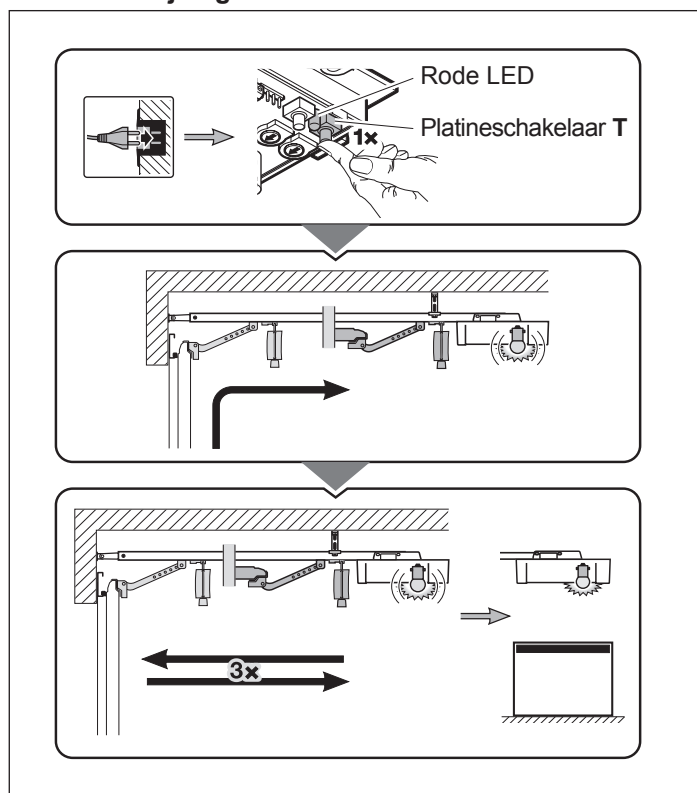
- ▶ Hang niet met uw lichaamsgewicht aan de handgreep met trekkabel.



## OPGELET!

- *Vreemde spanning aan de aansluitklemmen van de besturing leidt tot vernietiging van de elektronica!*
- *Leg de besturingskabels van de aandrijving (24 V DC) in een installatiesysteem, gescheiden van de andere toevoerleidingen (230/240 V AC)!*

### 5.1 Aandrijving aanleren



Bij het aanleren worden deurspecifieke gegevens, o.a. het traject en de krachten die tijdens het openen en sluiten nodig zijn, aangeleerd en spanningsuitvalbeveiligd opgeslagen. Deze gegevens zijn alleen geldig voor deze deur.

#### Opmerkingen

Wanneer de aandrijving niet aangeleerd is, is de aandrijvingsverlichting uit. Tijdens de leercyclussen of een referentiecycclus knippert de aandrijvingsverlichting. Na het afsluiten van de leercyclussen brandt de aandrijvingsverlichting continu en dooft na ca. 2 minuten.

- De geleidingslede moet gekoppeld zijn en in het werkbereik van de veiligheidsvoorzieningen mogen er zich geen hindernissen bevinden.
- Veiligheidsvoorzieningen moeten voordien worden gemonteerd en aangesloten.
- Wanneer een aangesloten loopdeurcontact met test succesvol werd aangeleerd, knippert na de leercyclus de rode LED schakelaar 7x.
- Als er op een later tijdstip verdere veiligheidsvoorzieningen worden aangesloten, is een nieuwe leercyclus vereist.
- Wanneer de aandrijving opnieuw moet worden aangeleerd, moeten aanwezige deurgegevens eerst worden gewist (zie hoofdstuk 5.3).
- Bij het aanleren zijn aangesloten veiligheidsvoorzieningen niet actief.

#### Om de leercyclussen te starten:

1. Steek de netstekker opnieuw in.  
De aandrijvingsverlichting knippert 2 x.
2. Druk de platineschakelaar T.  
- De deur opent en stopt kort in eindpositie Deur-open.  
- De deur beweegt automatisch dicht – open – dicht – open, hierbij wordt het traject aangeleerd.  
- De deur beweegt nogmaals open – dicht, hierbij worden de benodigde krachten aangeleerd.

Tijdens de leercyclussen knippert de aandrijvingsverlichting.

- In eindpositie deur-open blijft de deur staan. De aandrijvingsverlichting licht constant op en dooft na ca. 2 minuten.
- Wanneer een getest loopdeurcontact succesvol is aangeleerd, knippert de rode LED 7x.

**De aandrijving is nu klaar voor gebruik aangeleerd.**

#### Om een leercyclus te annuleren:

- ▶ Druk een platineschakelaar T of een extern bedieningselement met impulsfunctie in.  
De deur stopt. De aandrijvingsverlichting brandt continu.
- ▶ Druk de platineschakelaar T in om het complete leerproces opnieuw te starten.



## WAARSCHUWING!

Aangezien de krachtuitschakeling tijdens het leerproces niet functioneert is het absoluut noodzakelijk dat de monteur bij het apparaat blijft en verhindert dat personen in de buurt van de deur komen.

- ▶ Na de leercyclussen dient de inbedrijfstellingsmonteur de functie(s) van de veiligheidsvoorziening(en) te controleren.

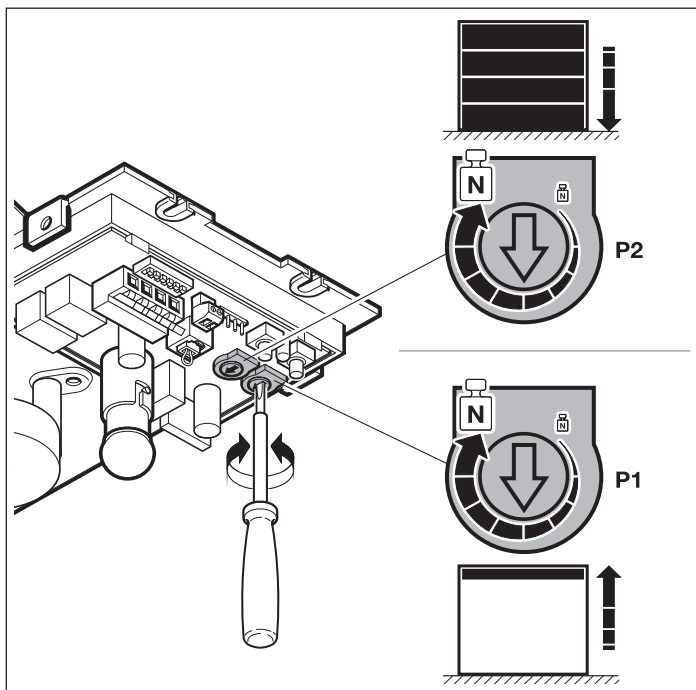
**Eerst daaraan aansluitend is de installatie klaar voor gebruik.**

#### Opmerkingen

Wanneer de aandrijving met knipperende aandrijvingsverlichting blijft staan of de eindaanslagen niet bereikt, zijn de vooringestelde krachten te gering en moeten deze worden bijgesteld.



## 5.2 Krachten instellen



**⚠ VOORZICHTIG!**

**Gevaar voor lichamelijke letsels bij te hoog ingestelde krachtwaarde (potmeter P1 / P2)**

Bij een te hoog ingestelde krachtwaarde is de krachtbegrenzing ongevoeliger. Dit kan leiden tot lichamelijke letsels of beschadigingen.

► Stel geen te hoge krachtwaarde in.

De bij het aanleren benodigde krachten worden bij elke volgende deurbeweging automatisch bijgesteld.

Om veiligheidsredenen is het noodzakelijk, dat de krachten bij langzaam slechter wordend loopgedrag van de deur (bv. nalaten van de veerspanning) niet onbegrensd worden bijgesteld. Anders kunnen er bij het manueel bedienen van de deur veiligheidsrisico's optreden (bv. neervallen van de deur). Omwille van deze reden worden de voor het open en dicht bewegen van de deur nodige krachten in leveringstoestand beperkt vooraf ingesteld (middelste positie van de potmeters).

**Wanneer de eindaanslag deur-open niet wordt bereikt, handelt u als volgt:**

- Draai **P1** een achtste slag met de klok mee.
- Druk op de platineschakelaar **T**. De deur beweegt in de richting deur-dicht.
- Voor het bereiken van de eindpositie deur-dicht drukt u opnieuw op de platineschakelaar **T**. De deur stopt.
- Druk nogmaals op de platineschakelaar **T**. De deur beweegt tot eindpositie deur-open.

Indien de eindaanslag deur-open opnieuw niet wordt bereikt, herhaalt u de stappen **1** tot **4**.

**Wanneer de eindaanslag deur-dicht niet wordt bereikt, handelt u als volgt:**

- Draai **P2** een achtste slag met de klok mee.
- Wis de deurgegevens.
- Leer de aandrijving opnieuw aan.

Indien de eindaanslag deur-dicht opnieuw niet wordt bereikt, herhaalt u de stappen **1** tot **3**.

### Opmerkingen

De daadwerkelijk benodigde krachten worden tijdens de leeracyclus opgeslagen. De op de potmeter ingestelde maximale krachten hebben een geringe invloed op de gevoeligheid van de krachtbegrenzing. De in de fabriek ingestelde krachten passen voor de werking van standaarddeuren.

### 5.3 Wissen van de deurgegevens

Wanneer de aandrijving opnieuw moet worden aangeleerd, moeten aanwezige deurgegevens eerst worden gewist.

**Om de fabrieksinstelling weer tot stand te brengen:**

1. Trek de netstekker en evt. de stekker van de noodaccu uit.
2. Druk op de platineschakelaar **T** en houd deze ingedrukt.
3. Steek de netstekker opnieuw in.
4. Zodra de aandrijvingsverlichting 1 x knippert, laat u de platineschakelaar **T** los. De deurgegevens zijn gewist.
5. Leer de aandrijving opnieuw aan.

### Opmerkingen

Bij de levering zijn de deurgegevens gewist en kunt u meteen starten met het aanleren van de aandrijving.

## 6 TOEBEHOREN INSTALLEREN

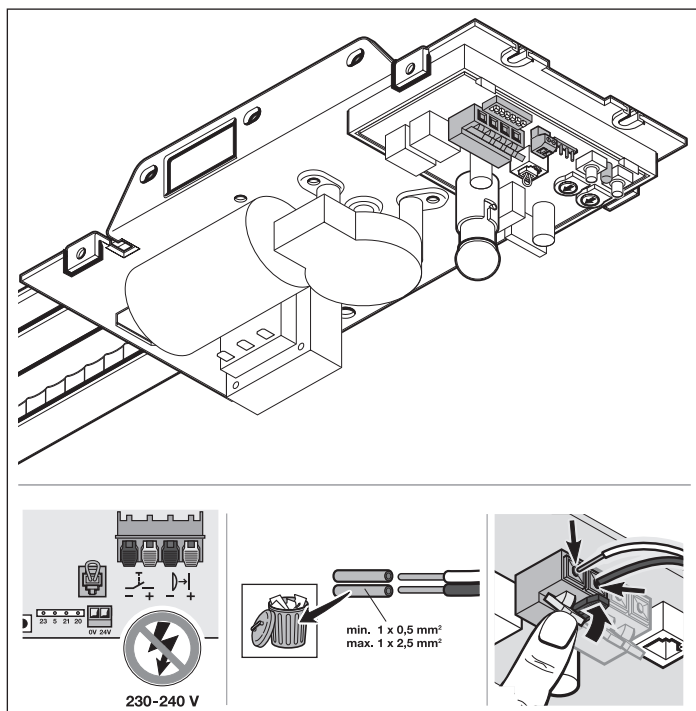
Waarschuwings- en veiligheidsinstructies opvolgen „5 *Inbedrijfstelling/aansluiting van extra componenten*“ op zijde 62.

### 6.1 Elektrische aansluiting / aansluitklemmen

- De aansluitklemmen zijn na het openen van het kijkvenster te bereiken. De klemmen, waaraan de bijkomende componenten zoals potentiaalvrije drukknopschakelaars, sleutelschakelaars of fotocellen worden aangesloten, staan onder een ongevaarlijke laagspanning van slechts ca. 24 V DC.
- Alle aansluitklemmen kunnen meervoudig worden gebruikt, echter max. 1 x 2,5 mm<sup>2</sup>.
- Aansluitklem KL1 kan worden losgetrokken.

⚡ **Vóór het installeren netstekker uit stopcontact halen!**

⚡ **Het totaal aan toebehoren mag de aandrijving met max. 100 mA belasten.**

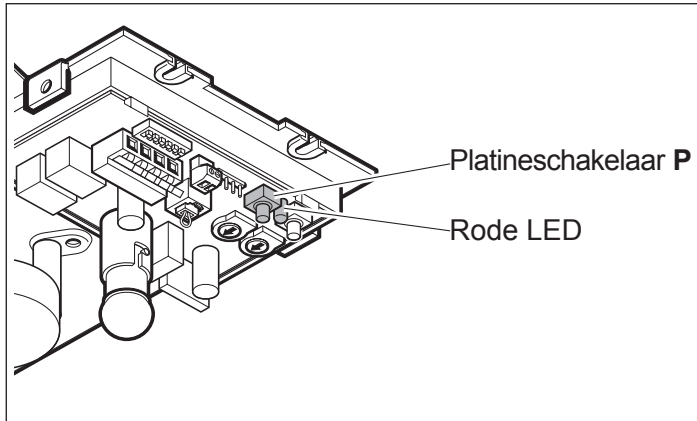


## 6.2 Draadloze ontvanger/Geïntegreerde radiomodule

Er kunnen max. 100 verschillende handzendertoetsen worden geprogrammeerd en over de functie impuls (open-stop-dicht-dicht) en gedeeltelijke opening worden opgedeeld. Als er meer handzendertoetsen worden geprogrammeerd, wordt de eerst geprogrammeerde toets gewist.

Om handzendertoetsen te programmeren, moet aan de volgende voorwaarden zijn voldaan::

- De aandrijving is in rusttoestand.
- Er is geen waarschuwingsof openingstijd actief.



### 6.2.1 Aanleren van de functie impuls (Kanaal 1)

1. Druk eenmaal kort op platineschakelaar **P**. (Door 2 x indrukken wordt het proces direct stopgezet). De rode LED knippert 1 x.
2. Druk op de handzendertoets waarvan u de radiocode wilt zenden en houd deze ingedrukt. Wanneer er een geldige radiocode wordt herkend, knippert de rode LED snel.
3. Laat de handzendertoets los.  
**De handzendertoets is geprogrammeerd als gereed voor gebruik.**  
De rode LED knippert langzaam (1x) en er kunnen overige handzendertoetsen worden geprogrammeerd.
4. Herhaal voor het aanleren van overige handzendertoetsen de stappen 2 + 3.
5. **Wanneer er geen handzendertoets meer moet worden aangeleerd of het proces moet worden afgebroken:**  
▶ Druk op de platineschakelaar **P** 2 x of wacht op de time-out. De aandrijvingsverlichting brandt continu.

#### Time-out:


Als er binnen 20 seconden geen geldige radiocode wordt herkend, dan wisselt de aandrijving automatisch terug naar de bedrijfsmodus.

#### Opmerkingen

Als dezelfde handzendertoets op twee verschillende kanalen wordt aangeleerd, dan wordt deze op het eerste aangeleerde kanaal gewist.

### 6.2.2 Aanleren van de functie gedeeltelijke opening (Kanaal 2)

Er kan een door de fabriek vooringestelde of vrij selecteerbare deurpositie worden geprogrammeerd.

	ca. 260 mm sledetraject voor de eindpositie deur-dicht
Selecteerbaar	minst. 120 mm sledetraject voor iedere eindpositie

### Om de vooringestelde positie aan te leren:

1. Beweeg de deur in de eindpositie deur-open of deur-dicht.
2. Druk twee maal kort op platineschakelaar **P**. (Door nog eens 1 x indrukken wordt het proces direct stopgezet). De rode LED knippert 2 x.
3. Druk op de handzendertoets waarvan u de radiocode wilt zenden en houd deze ingedrukt. Wanneer er een geldige radiocode wordt herkend, knippert de rode LED snel.
4. Laat de handzendertoets los.  
**De handzendertoets is voor de functie gedeeltelijke opening aangeleerd.**  
De rode LED knippert langzaam (2x) en er kunnen overige handzendertoetsen worden geprogrammeerd.
5. Herhaal voor het aanleren van overige handzendertoetsen de stappen 3 + 4.
6. **Wanneer er geen handzendertoets meer moet worden aangeleerd of het proces moet worden afgebroken:**  
▶ Druk op de platineschakelaar **P** 1 x of wacht op de time-out. De aandrijvingsverlichting brandt continu.

### Om een vrij selecteerbare positie aan te leren:

1. Beweeg de deur in de gewenste positie, minstens echter 120 mm van de eindpositie verwijderd.
2. Druk twee maal kort op platineschakelaar **P**. (Door nog eens 1 x indrukken wordt het proces direct stopgezet). De rode LED knippert 2 x.
3. Druk op de handzendertoets waarvan u de radiocode wilt zenden en houd deze ingedrukt. Wanneer er een geldige radiocode wordt herkend, knippert de rode LED snel.
4. Laat de handzendertoets los.  
**De handzendertoets is voor de functie gedeeltelijke opening aangeleerd.**  
De rode LED knippert langzaam (2x) en er kunnen overige handzendertoetsen worden geprogrammeerd.
5. Herhaal voor het aanleren van overige handzendertoetsen de stappen 3 + 4.
6. **Wanneer er geen handzendertoets meer moet worden aangeleerd of het proces moet worden afgebroken:**  
▶ Druk op de platineschakelaar **P** 1 x of wacht op de time-out. De aandrijvingsverlichting brandt continu.

#### Time-out:

Als er binnen 20 seconden geen geldige radiocode wordt herkend, dan wisselt de aandrijving automatisch terug naar de bedrijfsmodus.

#### Opmerkingen

Als dezelfde handzendertoets op twee verschillende kanalen wordt aangeleerd, dan wordt deze op het eerste aangeleerde kanaal gewist.

### 6.2.3 Alle radiocodes wissen

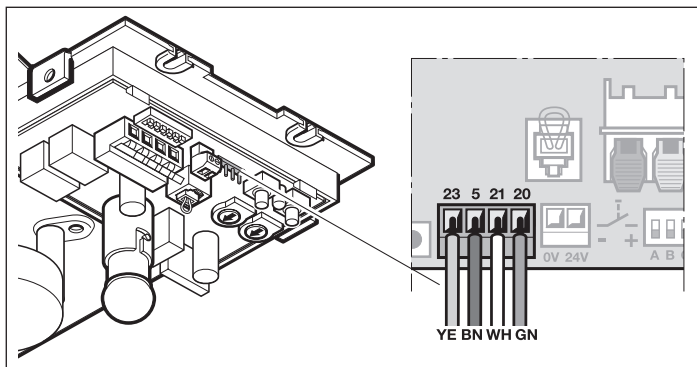
1. Druk op de platineschakelaar **P** en houd deze ingedrukt. De rode LED knippert langzaam en signaleert, dat het systeem klaar is om te wissen. De rode LED verandert in een snel knipperen. Alle geprogrammeerde radiocodes van alle handzenders gewist.
  2. Laat platineschakelaar **P** los.
- ☞ **Wordt de toets P vóór het einde van het aftellen losgelaten, wordt niet gewist!**
- ☞ **Alle ingeleerde handzenders zijn nu gewist, het wissen van individuele handzenders is niet mogelijk!**

### 6.3 Externe ontvanger

Met een externe draadloze ontvanger kunnen bijv. bij een beperkte reikwijdte de functies impuls en gedeeltelijke opening worden aangestuurd.  
Bij naderhandse aansluiting van een externe radio-ontvanger moeten de gegevens van de geïntegreerde draadloze ontvanger absoluut gewist worden.

#### Opmerkingen

Als een vrij selecteerbare deelopeningspositie wordt gewenst, met deze eerst, zoals in hoofdstuk 6.2.2 omschreven, worden geprogrammeerd. Aansluitend moeten de gegevens van de geïntegreerde radio-ontvanger absoluut worden gewist.



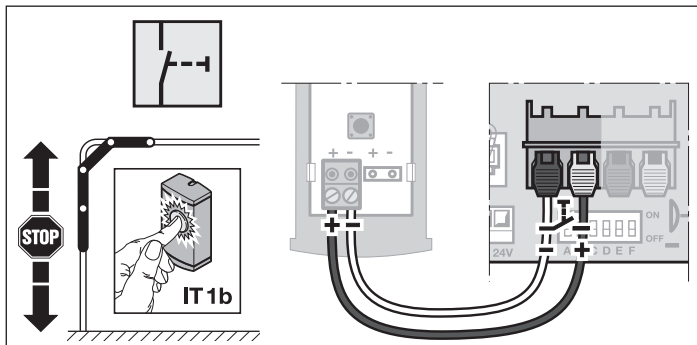
► Radio-ontvanger op de 4-polige pensokkel steken.

- groene ader (GN) → klem 20 (0 V)
- witte ader (WH) → klem 21 (kanaal 1)
- gele ader (YE) → klem 23 (kanaal 2)
- blauwe ader (BN) → klem 5 (+24 V)

► **Stekker moet goed vastklikken!**

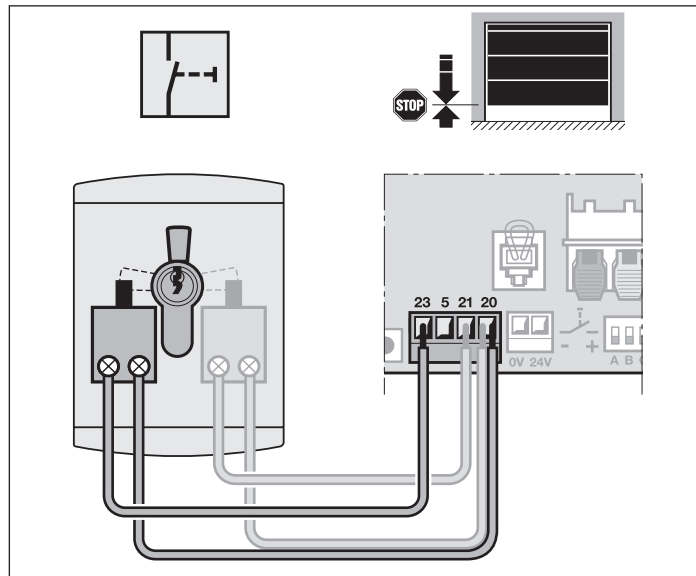
► Het inleren van de handzendertoetsen op de ontvanger kunt u vinden in de handleiding van de ontvanger.

### 6.4 Externe impulschakelaar



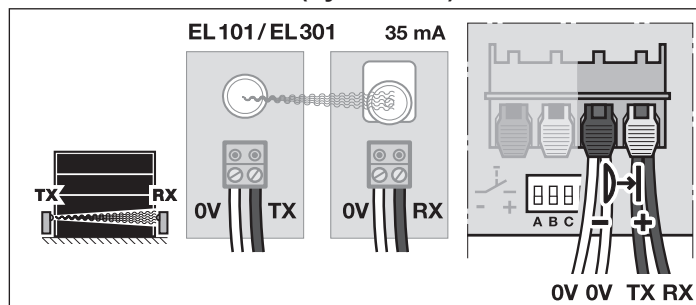
Eén of meerdere schakelaars met sluitcontacten (potentiaalvrij), bv. binnendrukknop- of sleutelschakelaars, kunnen parallel worden aangesloten.

### 6.5 Externe impulschakelaar voor gedeeltelijke opening



Eén of meerdere schakelaars met sluitcontacten (potentiaalvrij), bv. binnendrukknop- of sleutelschakelaars, kunnen parallel worden aangesloten.

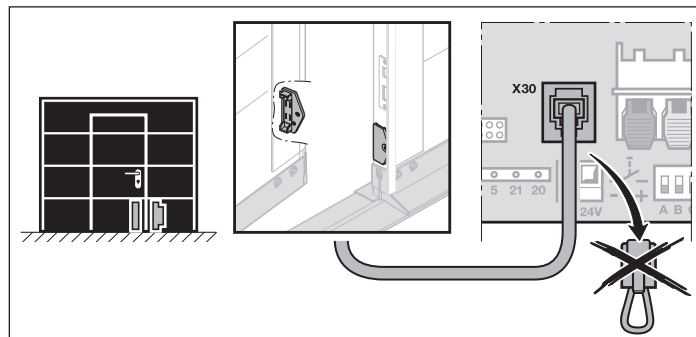
### 6.6 2-draads-fotocel (dynamisch)



#### Opmerkingen:

- Neem bij de montage de handleiding van de fotocel in acht.
- De fotocel moet voor de leercyclus worden aangesloten.
- Wanneer de fotocel verwijderd wordt, is er een nieuwe leercyclus nodig.

### 6.7 Getest loopdeurcontact

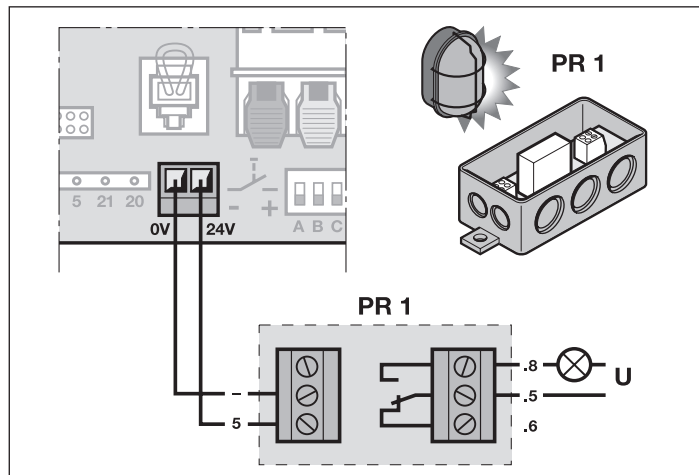


► Sluit naar massa (0 V) schakelende loopdeurcontacten aan zoals in afbeelding wordt aangetoond.

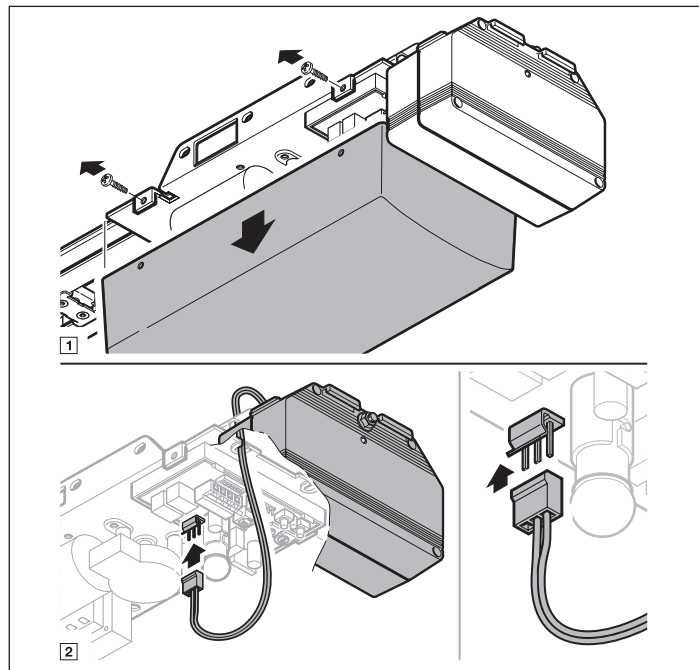
**Opmerkingen:**

- Het loopdeurcontact moet voor de leercyclus worden aangesloten.
- Wanneer het loopdeurcontact wordt verwijderd, is er een nieuwe leercyclus vereist.

Door het openen van het loopdeurcontact worden deurbewegingen onmiddellijk gestopt en duurzaam onderbroken.

**6.8 Optierelais PR 1**

Het optierelais PR 1 is noodzakelijk voor de aansluiting van een externe lamp of signallamp.

**6.9 Noodbatterij HNA 18**

Om bij stroomuitval de deur te kunnen gebruiken, kan een optionele noodaccu worden aangesloten. De omschakeling naar accubedrijf gebeurt automatisch. Tijdens de accuwerking blijft de aandrijvingsverlichting uitgeschakeld.

**WAARSCHUWING!****Gevaar voor lichamelijke letsels bij onverwachte deurbeweging**

Een onverwachte deurbeweging kan veroorzaakt worden, wanneer ondanks uitgetrokken netstekker, de noodaccu nog is aangesloten.

- Haal bij alle werkzaamheden aan de deurstallatie de netstekker uit het stopcontact en de stekker van de noodaccu eveneens.

**7 FUNCTIES VAN DE DIL-SCHAKELAAR**

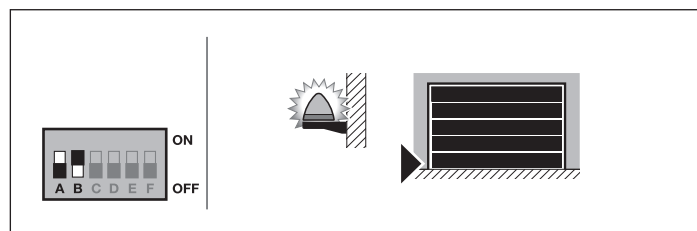
Enkele functies van de aandrijving worden aan de hand van DIL-schakelaars geprogrammeerd. Voor de eerste inbedrijfstelling bevinden de DIL-schakelaars zich in de fabrieksinstelling, d.w.z. dat de schakelaars op **OFF** staan.

Om instellingen van de DIL-schakelaar te veranderen, moet aan de volgende voorwaarden worden voldaan:

- De aandrijving is in rusttoestand.
- Er wordt geen radio geprogrammeerd.

Een verandering van de DIL-schakelaar heeft rechtstreeks effect op de functie.

Stel de gewenste veiligheidsvoorzieningen in overeenkomstig de nationale voorschriften, en de DIL-schakelaars volgens de plaatselijke omstandigheden, zoals hierna beschreven.

**7.1 Eindpositiemelding deur-dicht**

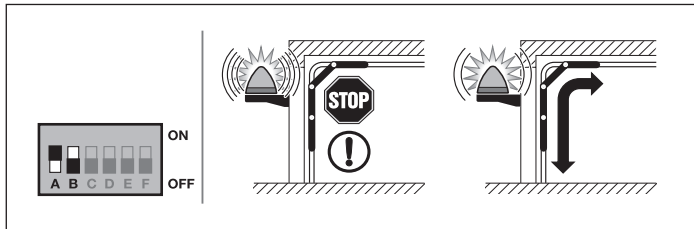
A	OFF		Eindpositiemelding deur dicht geactiveerd
B	ON		

Tab. 1: Functie van de aandrijvingsverlichting en het optierelais bij geactiveerde eindpositiemelding deur dicht

Aandrijvingsverlichting	<ul style="list-style-type: none"> <li>• Continu licht tijdens de deurbeweging</li> <li>• Overblijvende verlichtingsduur na bereiken van eindpositie deur-dicht</li> </ul>
Optierelais	Sluit bij het bereiken van de eindpositie deur-dicht

### 7.2 Waarschuwingstijd

Wanneer de waarschuwingstijd is geactiveerd, start deze altijd voor het begin van de beweging vanuit elke positie. Bij een ingestelde automatische sluiting start de waarschuwingstijd alleen uit de eindpositie deur-open.

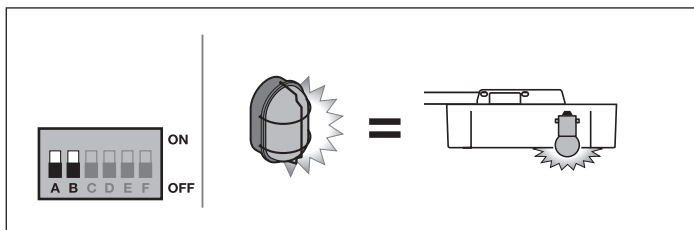


A	ON	Waarschuwingstijd geactiveerd
B	OFF	

Tab. 2: Functie van de aandrijversverlichting en het optierelais bij geactiveerde waarschuwingstijd

Aandrijversverlichting	<ul style="list-style-type: none"> <li>• Snel knipperen tijdens de waarschuwingstijd</li> <li>• Continu licht tijdens de deurbeweging</li> </ul>
Optierelais	Pulst bij waarschuwingstijd en bij deurbeweging (functie waarschuwinglamp)

### 7.3 Externe verlichting



A	OFF	Externe verlichting geactiveerd
B	OFF	

Tab. 3: Functie van de aandrijversverlichting en het optierelais bij geactiveerde externe verlichting

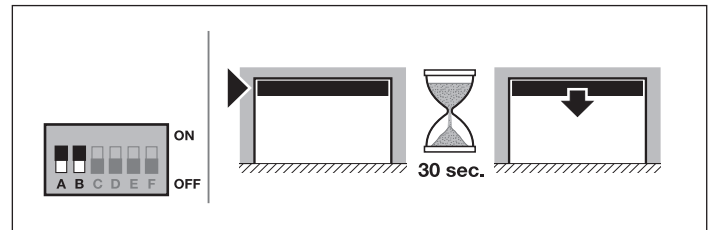
Aandrijversverlichting	<ul style="list-style-type: none"> <li>• Continu licht tijdens de deurbeweging</li> <li>• Overblijvende verlichtingsduur na bereiken van eindpositie deur-dicht</li> </ul>
Optierelais	Dezelfde functie als aandrijversverlichting

### 7.4 Automatische sluiting

Bij de automatische sluiting wordt de deur door een bewegingsbevel alleen geopend. De deur sluit automatisch na het verloop van ca. 30 seconden en de waarschuwingstijd. Na een impuls, het passeren of een doorgang van de fotocel wordt de openingstijd automatisch nieuw gestart.

#### Opmerkingen

De automatische sluiting mag binnen geldigheidsbereik van de norm DIN EN 12453 alleen geactiveerd worden, wanneer bij de standaard voorhanden krachtbegrenzing tenminste een extra veiligheidsvoorziening (focel) aangesloten is.

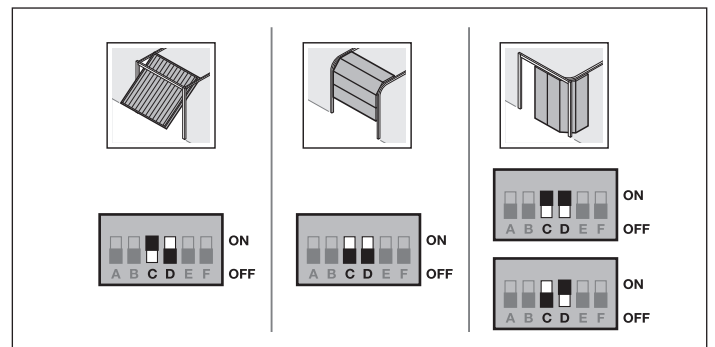


A	ON	Automatische sluiting geactiveerd
B	ON	

Tab. 4: Functie van de aandrijving, de aandrijversverlichting en het optierelais bij geactiveerde automatische sluiting

Aandrijving	Na de openingstijd en waarschuwingstijd automatische sluiting uit eindpositie deur-open
Aandrijversverlichting	<ul style="list-style-type: none"> <li>• Continu licht gedurende de openingstijd en tijdens de deurbeweging</li> <li>• Knippert snel gedurende de waarschuwingstijd</li> </ul>
Optierelais	<ul style="list-style-type: none"> <li>• Permanent contact bij openingstijd (alleen uit eindpositie deur-open)</li> <li>• Pulst gedurende de waarschuwingstijd en de deurbeweging</li> </ul>

### 7.5 Deurtype (soft-stop)




C	ON	Kantel deur, lange soft-stop
C	OFF	Sectionaal deur, korte soft-stop

Voor een Zijdelingse sectionaal deur kan de soft-stop in de richting deur-dicht met de combinatie van de DIL-schakelaar C + D worden ingesteld. (Afhankelijk van het beslag van de Zijdelingse sectionaal deur.)

Wanneer er een lange soft-stop in de richting deur-dicht is ingesteld, moet de aandrijving in de richting deur-open met een lange soft-start aanlopen.

Wanneer er een korte soft-stop in de richting deur-dicht is ingesteld, loopt de aandrijving in de richting deur-open normaal aan.



C	ON	Zijdelingse sectionaaldeur, <ul style="list-style-type: none"> <li>• lange soft-stop in richting deur-dicht</li> <li>• korte soft-stop in richting deur-open</li> <li>• lange soft-start in richting deur-open</li> </ul>
D	ON	
C	OFF 	Zijdelingse sectionaaldeur, <ul style="list-style-type: none"> <li>• korte soft-stop in richting deur-dicht en in richting deur-open</li> <li>• korte soft-start in richting deur-open</li> </ul>
D	ON	

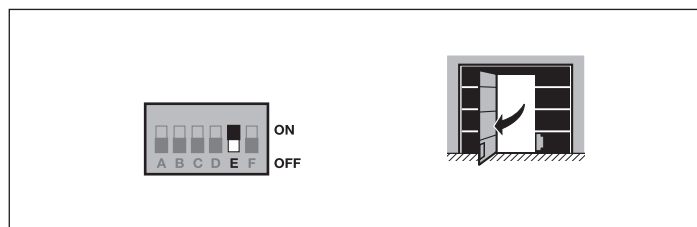
Bij de instelling Zijdelingse sectionaaldeur functioneert de krachtbegrenzing in richting deur-open met de volgende werking:


- De aandrijving stopt, reverseert kort in de richting deur-dicht en ontlast de hindernis.

## 7.6 Stop- / ruststroomkring met test

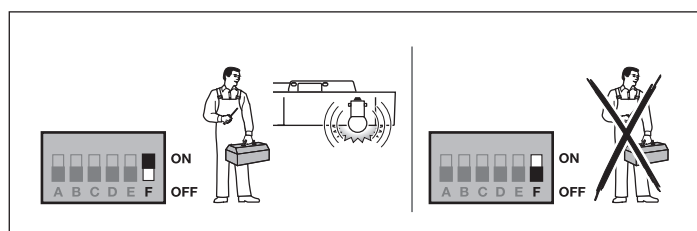
Een loopdeurcontact met test wordt bij de leercyclus automatisch herkend en aangeleerd. Nadat dit succesvol is gebeurd, knippert de rode LED 7 ×.


Wanneer het loopdeurcontact met test weer wordt verwijderd, is er een nieuwe leercyclus vereist.



E	ON	Geactiveerd, voor loopdeurcontact met test. Test wordt voor iedere deurbeweging gecontroleerd (functie alleen met testbaar loopdeurcontact mogelijk)
E	OFF 	Veiligheidsvoorziening zonder test

## 7.7 Onderhoudsdisplay deur



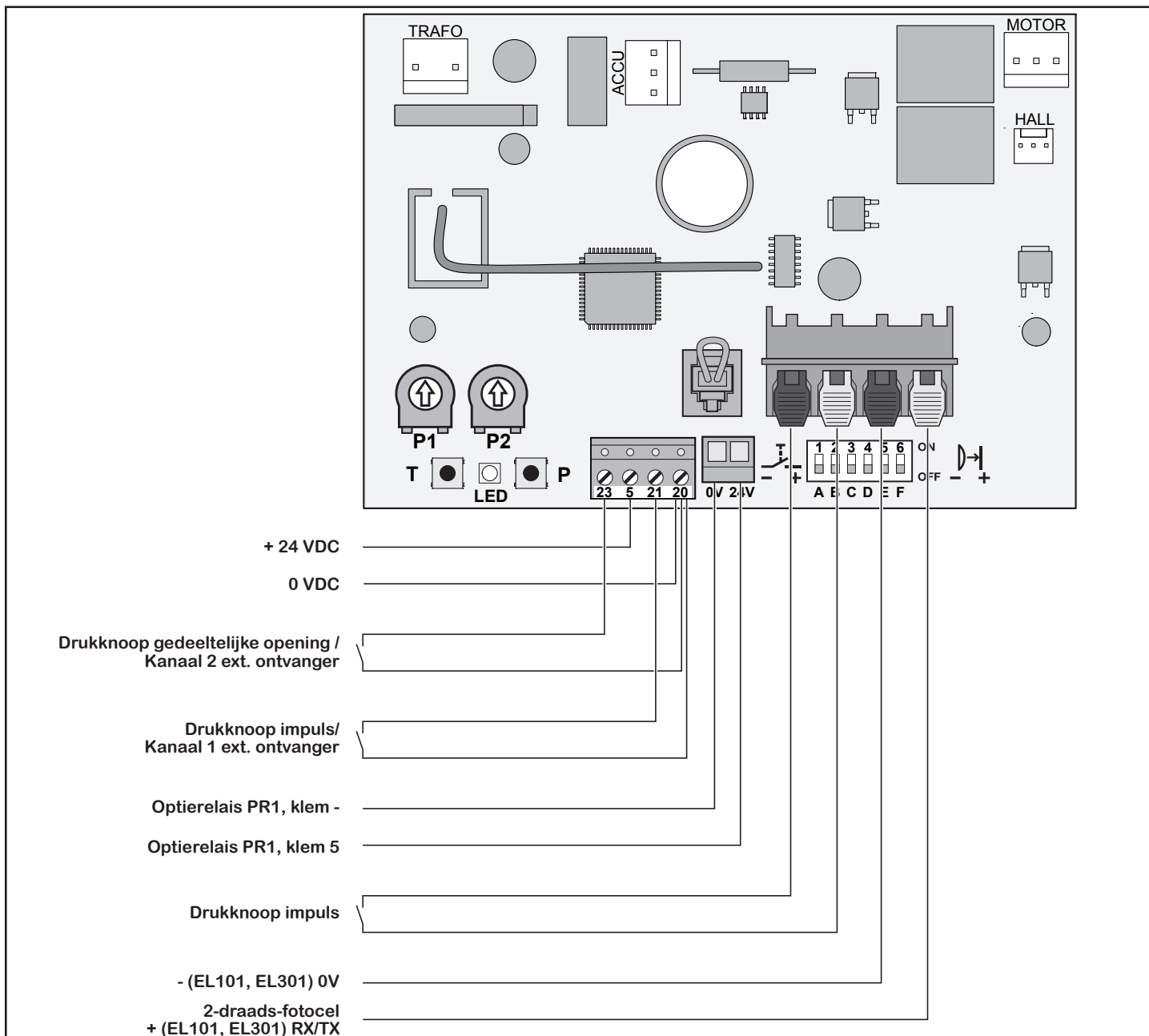
F	ON	Geactiveerd, een overschrijding van de onderhoudscyclus wordt door 3 × knipperen van de aandrijvingsverlichting na het einde van elke deurbeweging aangegeven.
F	OFF 	Niet geactiveerd, geen signaal na het overschrijden van de onderhoudscyclus.

Het onderhoudsinterval wordt bereikt, wanneer sedert het laatste aanleren ofwel de aandrijving langer dan 1 jaar werd gebruikt of de aandrijving 2000 deursluitingen heeft bereikt of overschreden.

### Opmerkingen

Door opnieuw aanleren van de aandrijving (zie hoofdstuk 5.1 op zijde 63) worden de onderhoudsgegevens teruggezet.

8 PRINTOVERZICHT / BEKNOPTTE PROGRAMMEERHANDLEIDING



**8.1 Beknopte programmeerhandleiding Aandrijving**

- De eindaanslagen zijn gemonteerd en de slede is vastgegrendeld.
- De netstekker insteken, de verlichting knippert 2x.
  - De printtoets T kort indrukken.
  - De deur opent tot aan de eindaanslag Deur open, sluit en opent aansluitend nog 3x.
  - De deur staat in de eindpositie Deur open.

**De aandrijving is bedrijfsklaar ingeleerd.**

**8.2 Deurgegevens wissen**

Als de aandrijving opnieuw moet worden ingeleerd, moeten de beschikbare deurgegevens eerst worden gewist.

- De stekker loskoppelen.
- De printtoets T indrukken en ingedrukt houden.
- De stekker weer aansluiten.
- Zodra de verlichting 1x knippert, de printtoets T loslaten.

**De deurgegevens zijn gewist, de aandrijving kan opnieuw worden ingeleerd.**

**8.3 Alle radiocodes wissen**

- De printtoets P indrukken en ingedrukt houden.
- Het rode LED knippert eerst langzaam (klaar voor het wissen).
- Het rode LED knippert snel.
- De printtoets P loslaten.

**Alle ingeleerde radiocodes zijn gewist.**

**8.4 Beknopte programmeerhandleiding Radiokanaal 1**

- De printtoets P 1x indrukken, het rode LED knippert 1x.
- De gewenste handzendertoets indrukken en zo lang ingedrukt houden totdat het rode LED snel knippert.
- Handzendertoets loslaten.
- Het rode LED knippert nog 1x, er kunnen overige handzendertoetsen worden ingeleerd.
- Voor het beëindigen van de inleerprocedure moet de printtoets P 2x worden ingedrukt of u wacht ca. 20 seconden.
- Het rode LED en de verlichting van de aandrijving blijven continu branden.

**De handzendertoets is bedrijfsklaar ingeleerd.**

**8.5 Beknopte programmeerhandleiding Radiokanaal 2 (voor aansturing deelopening)**


De aandrijving is ingeleerd en staat in een van de beide eindposities.


- De printtoets P 2x indrukken, het rode LED knippert 2x.
- De gewenste handzendertoets indrukken en zo lang ingedrukt houden totdat het rode LED snel knippert.
- Handzendertoets loslaten.
- Het rode LED knippert nog 2x, er kunnen overige handzendertoetsen worden ingeleerd.
- Voor het beëindigen van de inleerprocedure moet de printtoets P 2x worden ingedrukt of u wacht ca. 20 seconden.
- Het rode LED en de verlichting van de aandrijving blijven continu branden.


**De handzendertoets is bedrijfsklaar ingeleerd.**

## 9 OVERZICHT VAN DE DIL-SCHAKELAARFUNCTIES

DIL A	DIL B	Functie	Functie optierelais	
OFF	OFF	Externe verlichting geactiveerd	Relais zoals aandrijvingsverlichting (functie externe verlichting)	
ON	OFF	Waarschuwingstijd geactiveerd	Het relais pulst bij waarschuwingstijd en bij deurbeweging (functie waarschuwinglamp)	
OFF	ON	Eindpositiemelding deur dicht geactiveerd	Relais sluit bij eindpositie deur-dicht (functie deur-dicht-melding)	
ON	ON	Automatische sluiting geactiveerd, fotocel moet voorhanden zijn	Relais pulst bij waarschuwingstijd en bij deurbeweging, permanent contact bij openingstijd (alleen uit eindpositie deur-open)	

DIL C	DIL D	Deurtype (soft-stop)		
OFF	OFF	Sectionaaldeur	Korte soft-stop	
ON	OFF	Kanteldeur	Lange soft-stop	
OFF	ON	Zijdellingse sectionaaldeur	<ul style="list-style-type: none"> <li>• Korte soft-stop in richting deur-dicht en in richting deur-open,</li> <li>• Korte soft-start in richting deur-open.</li> </ul>	
ON	ON	Zijdellingse sectionaaldeur	<ul style="list-style-type: none"> <li>• Lange soft-stop in richting deur-dicht,</li> <li>• Korte soft-stop in richting deur-open,</li> <li>• Lange soft-start in richting deur-open.</li> </ul>	

DIL E	Stop- / ruststroomkring met test			
OFF	Veiligheidsvoorziening zonder test			
ON	Loopdeurcontact met test geactiveerd. Test wordt voor iedere deurbeweging gecontroleerd (functie alleen met testbaar loopdeurcontact mogelijk)			

DIL F	Onderhoudsdisplay deur			
OFF	Niet geactiveerd, geen signaal na het overschrijden van de onderhoudscyclus			
ON	Geactiveerd, een overschrijding van de onderhoudscyclus wordt door meermaals knipperen van de aandrijvingsverlichting na het einde van elke deurbeweging aangegeven.			

## 10 WEERGAVE VAN MELDINGEN EN FOUTEN

### 10.1 Meldingen van de aandrijvingsverlichting

Wanneer de netstekker wordt ingestoken zonder dat op de printplaatschakelaar **T** wordt gedrukt, dan knippert de aandrijvingsverlichting twee-, drie- of vier maal.

#### Twee keer knipperen

Er zijn geen deurgegevens beschikbaar of de deurgegevens werden gewist (leveringstoestand). De aandrijving kan onmiddellijk aangeleerd worden.

#### Drie keer knipperen

Er zijn wel deurgegevens in het geheugen aanwezig, maar de laatste deurpositie is niet bekend. Daarom is de volgende beweging een referentiecycclus deur open. Daarna volgen er normale deurbewegingen.

#### Vier keer knipperen

Er zijn zowel opgeslagen deurgegevens aanwezig en ook de




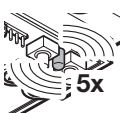



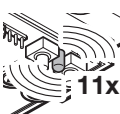
laatste positie van de deur is gekend, zodat onmiddellijk normale deurbewegingen, rekening houdend met de impulsbesturing (open-stop-dicht-stop-open enz.), kunnen volgen (normale toestand na het succesvol aanleren en na stroomuitval). Om veiligheidsredenen wordt de deur na een stroomuitval tijdens een deurbeweging altijd geopend bij het eerste impulsbevel.

### 10.2 Weergave van fouten / waarschuwingen / opmerkingen

De rode diagnose-LED is door de transparante kijkvenster ook bij gesloten kast zichtbaar. Met deze LED kunnen oorzaken voor onverwachte werking gemakkelijk geïdentificeerd worden. In de normale functie brandt deze LED continu.

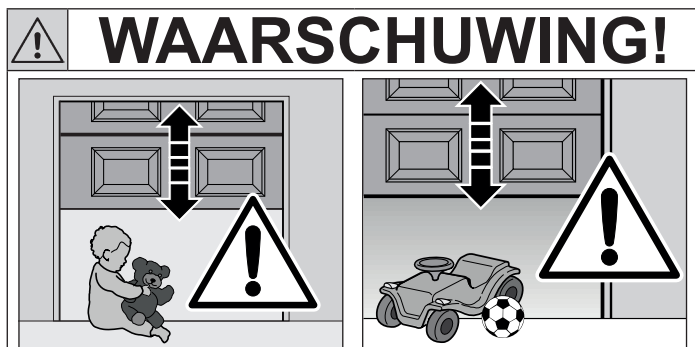
#### Opmerkingen

Door de hier beschreven werking kan kortsluiting in de aansluitingskabel van de externe schakelaar of van de chakelaar zelf worden vastgesteld, indien verder een normale werking van de garagedeuraandrijving met de radio-ontvanger / -module of met de printplaatschakelaar **T** mogelijk is.

Weergave	Fout / Waarschuwing	Mogelijke oorzaak	Oplossing
	Veiligheidsvoorzieningen (fotocel)	Er is geen fotocel aangesloten	Een fotocel aansluiten
		De lichtstraal is onderbroken	De fotocel instellen
		De fotocel is defect	De fotocel uitwisselen
	Krachtbegrenzing in de richting deur-dicht	De deur loopt stroef of ongelijkmatig	De deurloop corrigeren
		Er bevindt zich een hindernis binnen het bereik van het schuifhek	De hindernis verwijderen, evt. de aandrijving opnieuw aanleren
	Ruststroomkring geopend	De loopdeur is geopend	De loopdeur sluiten
		De magneet is verkeerd gemonteerd	De magneet juist monteren (zie handleiding van het loopdeurcontact)
		De test is niet in orde	Het loopdeurcontact uitwisselen
	Krachtbegrenzing in de richting deur-open	De deur loopt stroef of ongelijkmatig	De deurloop corrigeren
		Er bevindt zich een hindernis binnen het bereik van het schuifhek	De hindernis verwijderen, evt. de aandrijving opnieuw aanleren
	Systeemfout	Interne fout	Geef een nieuw bewegingsbevel (impuls) <sup>1</sup> en beweegt de deur in de eindpositie deur-open
			Opnieuw instellen van de fabrieksinstellingen (zie hoofdstuk 5.3 op zijde 64) en de aandrijving opnieuw aanleren, evt. uitwisselen
	Looptijdbeperking	De riem is gescheurd	De riem uitwisselen
		De aandrijving is defect	De aandrijving uitwisselen
	Loopdeurcontact met test aangeleerd	Geen fout Alleen de bevestiging dat succesvol werd aangeleerd	
	De aandrijving is niet aangeleerd	De aandrijving is nog niet aangeleerd	De aandrijving aanleren (zie hoofdstuk 5.1 op zijde 63)
	Geen referentiepunt	Spanningsuitval De aandrijving heeft een referentiecycclus deur-open nodig	Geef een nieuw bewegingsbevel (impuls) <sup>1</sup> en beweegt de deur in de eindpositie deur-open

<sup>1</sup>) door een externe schakelaar, de radiomodule of de printplaatschakelaar **T** activeren.

## 11 BEDIENING

**Gevaar voor lichamelijke letsels bij bewegingen van de deur!**

In het bereik van de deur kunnen letsels of beschadigingen veroorzaakt worden als de deur in beweging is.

- ▶ Vergewis u ervan dat er geen kleine kinderen bij de deurinstallatie spelen.
- ▶ Vergewis u ervan dat er zich geen personen of voorwerpen binnen het bewegingsbereik van de deur bevinden.
- ▶ Stel de garagedeuraandrijving enkel in werking wanneer u het bewegingsbereik van de deur kunt overzien en de deurinstallatie over slechts één veiligheidsvoorziening beschikt.
- ▶ Controleer de deurbeweging tot de deur de eindpositie bereikt heeft.
- ▶ Rijd of loop pas door deuropening van deurinstallaties met afstandsbediening als de deur tot stilstand is gekomen!
- ▶ Blijf nooit onder de geopende deur staan.

**Knelgevaar in de geleidingsrail**

Het grijpen in de geleidingsrail tijdens de deurbeweging kan leiden tot kneuzingen.

- ▶ Grijp tijdens de deurbeweging niet in de geleidingsrail

**Gevaar voor lichamelijke letsels door de handgreep met trekkabel**

Als u aan de handgreep met trekkabel gaat hangen, kunt u vallen en een letsel oplopen. De aandrijving kan afbreken en personen verwonden die zich eronder bevinden, voorwerpen beschadigen of zelf vernield worden.

- ▶ Hang niet met uw lichaamsgewicht aan de handgreep met trekkabel

**Gevaar voor lichamelijke letsels door hete lamp**

Het aanraken van de lamp gedurende of onmiddellijk na de werking kan brandwonden veroorzaken.

- ▶ Raak de lamp niet aan als deze ingeschakeld is of onmiddellijk nadat deze ingeschakeld was.

**OPGELET!****Beschadiging door de kabel van de mechanische ontgrendeling**

Als de kabel van de mechanische ontgrendeling aan een dakdragersysteem of een ander voorbijstekend deel van het voertuig of de deur blijft hangen, kan dit tot beschadiging leiden.

- ▶ Let erop dat de kabel niet kan blijven hangen.

**Hitteontwikkeling van de verlichting**

Door hitteontwikkeling van de aandrijvingsverlichting kan bij te geringe afstanden een beschadiging worden veroorzaakt.

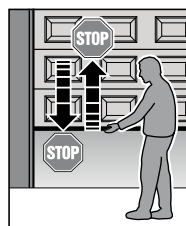
- ▶ De kleinste afstand tot licht ontvlambare materialen of voor warme gevoelige oppervlakken dient minimum 0,1 m te bedragen, zie afbeelding 7 op zijde 87.

**Opmerking**

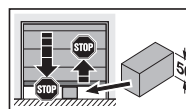
Voer de eerste functiecontroles evenals het inbedrijfstellen of de uitbreiding van het radiosysteem in principe in de garage uit.

**11.1 Gebruikers inwerken**

- ▶ Maak iedereen die de deurinstallatie gebruikt, vertrouwd met de gepaste en veilige bediening van de garagedeuraandrijving.
- ▶ Demonstreer en test de mechanische ontgrendeling en de veiligheidsreset.

**11.2 Veiligheidsreset**

- ▶ Stopt u de deur met beide handen terwijl zij sluit. De deurinstallatie moet stoppen en de veiligheidsreset beginnen.
- ▶ Stopt u de deur met beide handen terwijl zij opent. De deurinstallatie moet uitschakelen.
- ▶ Plaats midden in de deuropening een 50 mm hoog controlelichaam en sluit de deur.



De deurinstallatie moet stoppen en de veiligheidsreset beginnen, van zodra de deur het controlelichaam bereikt.

- ▶ Wanneer de veiligheidsreset niet functioneert, moet u onmiddellijk aan een deskundige opdracht geven voor controle of de herstelling doen uitvoeren.

**11.3 Normale functie****11.3.1 Kanaal 1 / Functie impuls**

De garagedeuraandrijving werkt in de normale functie met de impulsbesturing.

De deur gedraagt zich als volgt, wanneer een externe toets (op klem 20 / 21 of op de luidsprekerklemmen), een aangeleerde handzender-toets voor de functie impuls (kanaal 1) of de printplaatschakelaar T werd bediend:

- 1e impuls: → De deur loopt in de richting van een eindpositie.
- 2e impuls: → De deur stopt.
- 3e impuls: → De deur loopt in de tegenovergestelde richting.
- 4e impuls: → De deur stopt.
- 5e impuls: → De deur loopt in de richting van de bij de eerste impuls gekozen eindpositie.

enz.



### 11.3.2 Kanaal 2 / Functie gedeeltelijke opening

De deur gedraagt zich als volgt, wanneer een externe toets (op klem 20 / 23) of een aangeleerde handzendertoets voor de functie snelopening (kanaal 2) werd bediend.

Uit de eindpositie deur-dicht:

- 1e impuls: → De deur beweegt in de richting gedeeltelijke opening.
- 2e impuls: → De deur stopt.
- 3e impuls: → De deur beweegt in de richting gedeeltelijke opening.

enz.

Uit de eindpositie deur-open:

- 1e impuls: → De deur beweegt in de richting gedeeltelijke opening.
- 2e impuls: → De deur stopt.
- 3e impuls: → De deur beweegt in de richting gedeeltelijke opening.

enz.

Uit de positie gedeeltelijke opening:

- Impuls op klem 20/21 → De deur beweegt in de richting deur-open.
- Impuls op klem 20/23 → De deur beweegt in de richting deur-dicht.

De aandrijvingsverlichting brandt tijdens een deurbeweging en gaat ca. 2 minuten na de beëindiging ervan automatisch uit.

### 11.4 Wat te doen bij een spanningsuitval (zonder noodaccu) / Wat te doen na terugkeer van de spanning (zonder noodaccu)

- ▶ Om de garagedeur tijdens een spanningsuitval met de hand te kunnen openen of sluiten, moet de geleidingslede bij gesloten deur worden losgekoppeld, zie „**Handbediening**“ op zijde 61.
- ▶ Na terugkeer van de spanning moet de geleidingslede voor de automatische werking weer worden gekoppeld, zie „**Automatische functie**“ op zijde 61.

Om veiligheidsredenen wordt na een spanningsuitval gedurende een deurbeweging met het eerste impulsbevel altijd in richting deur-open bewogen.

## 12 CONTROLE EN ONDERHOUD

- ▶ De garagedeuraandrijving is onderhoudsvrij.
- ▶ Voor uw eigen veiligheid raden wij u echter aan, om de deurstallatie volgens instructies van de fabrikant door een deskundige te laten controleren en onderhouden.

## WAARSCHUWING!

### Gevaar voor lichamelijke letsels bij onverwachte deurbeweging!

Een ongewilde deurbeweging kan gebeuren, wanneer de deurstallatie bij controles en onderhoudswerkzaamheden onopzettelijk door derden opnieuw wordt ingeschakeld.

- ▶ Trek de netstekker uit voor alle werkzaamheden aan de aandrijving.
- ▶ Beveilig de deurstallatie tegen het onbevoegd opnieuw inschakelen.

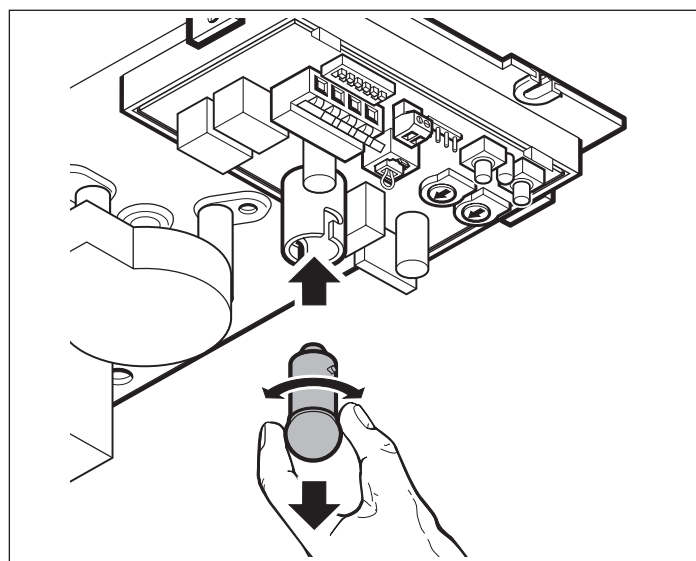
Een controle of een vereiste reparatie mogen enkel door een deskundige worden uitgevoerd. Richt u hiervoor tot uw leverancier.

De gebruiker kan een optische controle uitvoeren.

- ▶ Controleer **maandelijks** de werking van alle veiligheidsen beschermingsfuncties.
- ▶ Controleer de veiligheidsvoorzieningen zonder test **halfjaarlijks**.
- ▶ Voorhanden fouten of gebreken moeten **onmiddellijk** worden verholpen.

### 12.1 Vervanglamp

- ▶ Gebruik uitsluitend de lamp 24 V / 10 W B(a) 15 s.
- ▶ Vervang de lamp in principe enkel in spanningsloze toestand van de aandrijving.



## 13 OPTIONELE TOEBEHOREN

Optionele toebehoren zijn niet in de leveringsomvang inbegrepen.

De gezamenlijke elektrische toebehoren mogen de aandrijving met max. 100 mA belasten.

De volgende toebehoren kunnen aan de aandrijving worden aangesloten:

- Eénrichtingsfotocel, geteste dynamische fotocel
- Externe radio-ontvanger
- Externe impulsschakelaar (bv. sleutelschakelaar)
- noodaccu voor noodstroomverzorging
- Loopdeurcontact (getest en ongetest)
- Signaallamp (in combinatie met het relais PR 1)

## 14 DEMONTAGE EN VERWIJDERING

- ▶ Let bij de demontage op alle geldende voorschriften van de arbeidsveiligheid.
- ▶ Laat de garagedeuraandrijving door een deskundige volgens deze handleiding in omgekeerde volgorde demonteren en vakkundig verwijderen.

## 15 GARANTIEVOORWAARDEN

### 15.1 Garantie

Wij zijn vrijgesteld van garantie en productaansprakelijkheid indien, zonder onze voorafgaande toestemming, eigen constructiewijzigingen of ondeskundige installaties in tegenstrijd met onze montagerichtlijnen worden aangebracht. Voorts zijn wij niet aansprakelijk voor verkeerdelijk of onachtzaam bedienen van de aandrijving en van het toebehoren, evenmin voor ondeskundig onderhoud van de deur en de gewichtsuitbalancerings ervan. De aanspraken op garantie zijn ook niet van toepassing op batterijen en gloeilampen.

### 15.2 Garantieduur

Bijkomend bij de wettelijke garantie van de handelaar, die voortvloeit uit het koopcontract, geven wij de volgende garantie op onderdelen vanaf de datum van aankoop:

- **5 jaar** op het aandrijvingsmechanisme, de motor en de motorbesturing
- **2 jaar** op zendsysteem, toebehoren en speciale installaties

Er kan geen aanspraak gemaakt worden op garantie bij consumptiegoederen (bv. zekeringen, batterijen, lampjes). Een garantieclaim verlengt de garantieduur niet. Voor vervanging van onderdelen en herstellingswerkzaamheden bedraagt de garantietermijn zes maanden met een minimum van de aanvankelijke garantietermijn..

### 15.3 Voorwaarden

De garantieclaim geldt alleen voor het land waarin het toestel werd gekocht. De goederen moeten via het door ons erkende distributiekanaal gekocht zijn. De garantieclaim geldt alleen voor schade aan het product zelf. De terugbetaling van zowel de kosten voor uit- en inbouw, het testen van overeenkomstige delen als claims over gemiste winst en schadevergoeding zijn uitgesloten van garantie.

De aankoopbon geldt als bewijs voor uw garantieclaim.

### 15.4 Prestatie

Binnen de duur van de garantie verhelpen wij alle defecten aan het product waarvan bewezen kan worden dat ze aan materiaal- of productiefouten te wijten zijn. Wij verbinden ons ertoe, naar keuze, het defecte onderdeel te vervangen, te herstellen of door een waardevermindering te vergoeden.

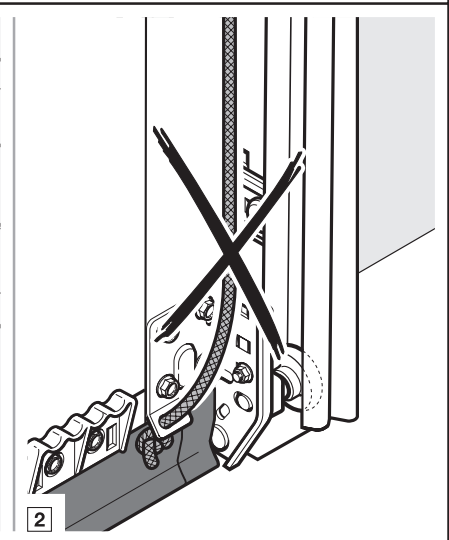
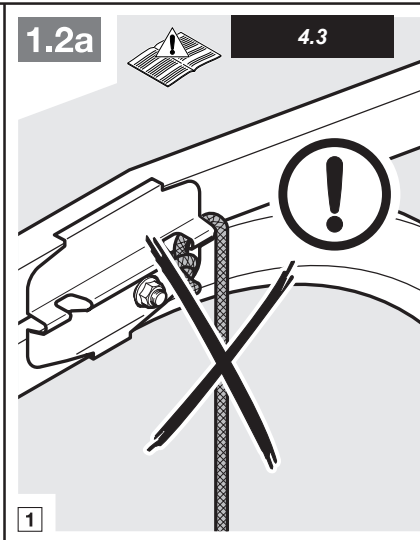
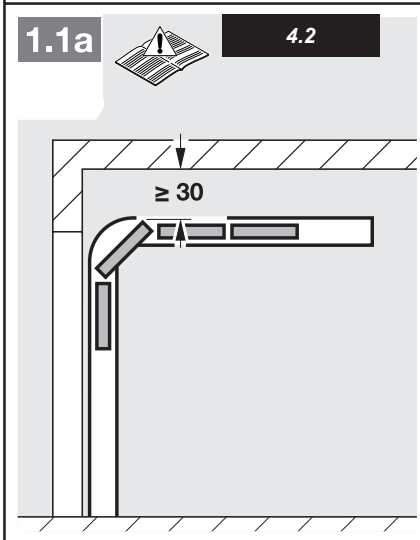
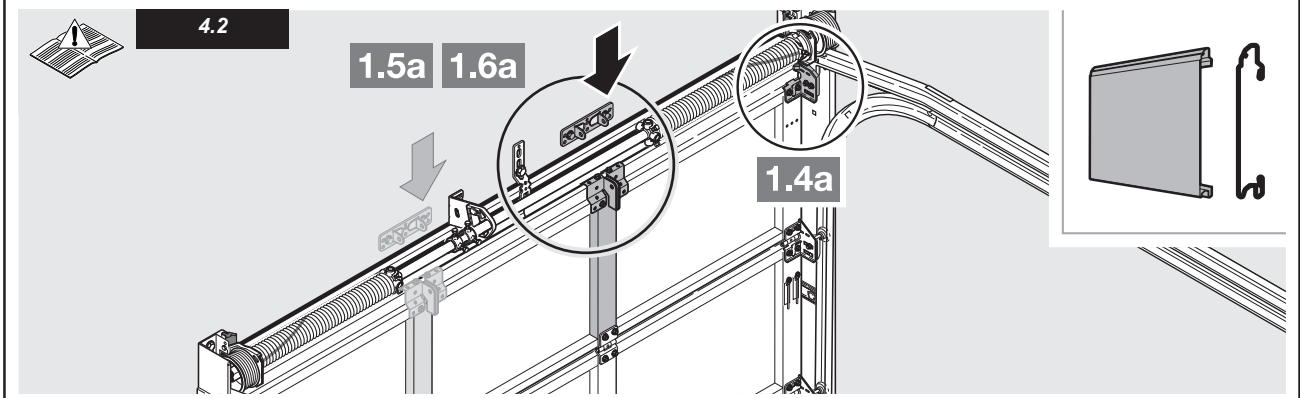
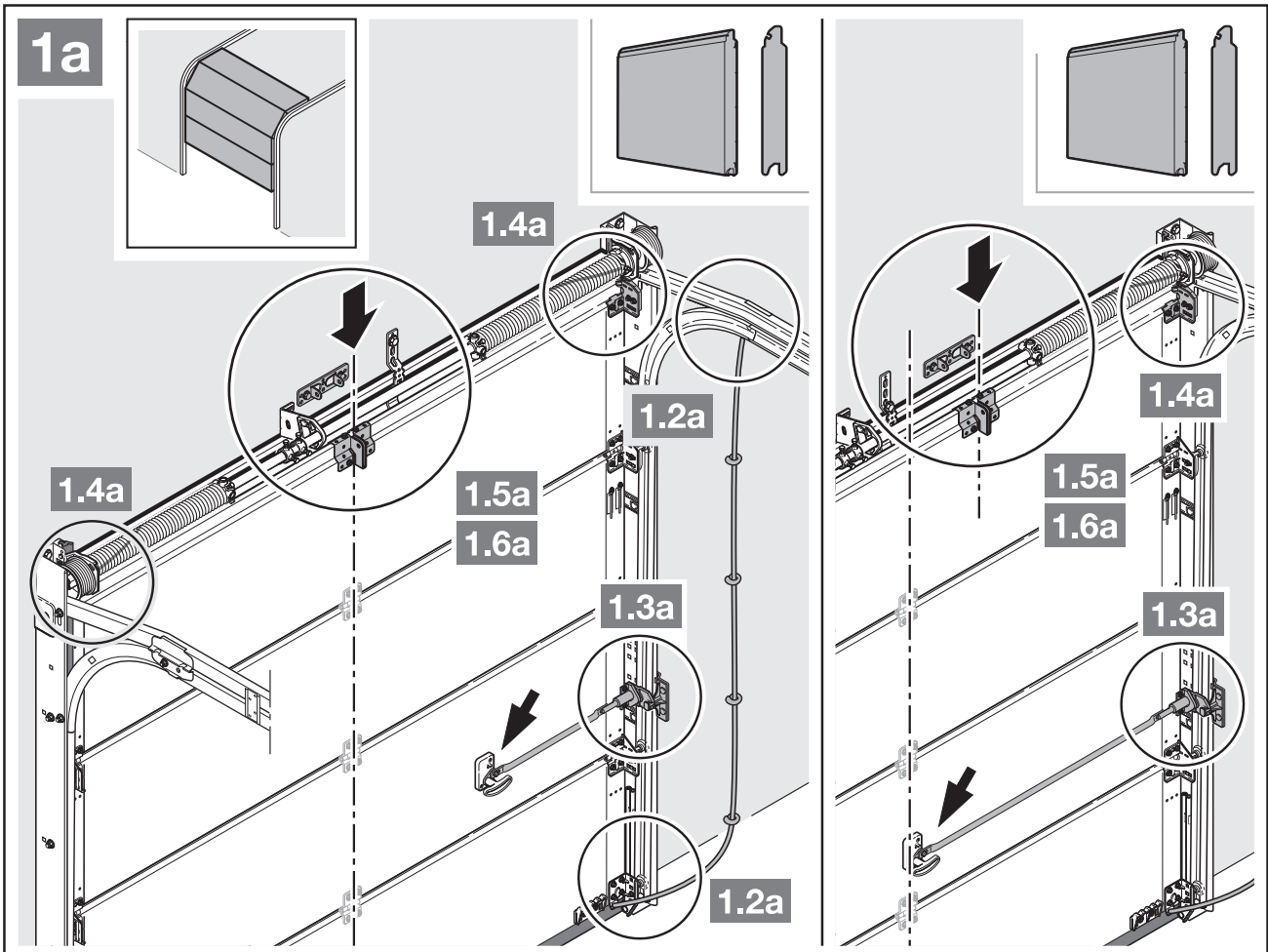
De vervangen onderdelen worden onze eigendom.

Uitgesloten is schade door:

- ondeskundige montage en aansluiting
- ondeskundige inbedrijfstelling en bediening
- externe invloeden zoals vuur, water, abnormale milieuomstandigheden
- mechanische beschadigingen door een ongeval, een val of een schok
- onachtzame of moedwillige vernieling
- normale slijtage of gebrek aan onderhoud
- herstelling door niet-gekwalificeerde personen
- gebruik van onderdelen van vreemde oorsprong
- verwijderen of onherkenbaar maken van het typeplaatje

## 16 TECHNISCHE GEGEVENS

<b>Netaansluiting:</b>	230/240V, 50/60 Hz
<b>Stand-by</b>	ca. 6,5 W
<b>Beveiligingstype</b>	Enkel voor droge ruimten
<b>Vervanglamp</b>	24 V / 10 W B(a) 15 s
<b>Temperatuurbereik</b>	-20 °C tot +60 °C
<b>Uitschakelautomaat</b>	Wordt voor beide richtingen automatisch afzonderlijk aangeleerd. Zelflerend, slijtagevrij want zonder mechanische schakelaar.
<b>Eindpositie-uitschakeling/ Krachtbegrenzing</b>	Bij elke hekloop zelfregelende uitschakelautomaat.
<b>Nominale last</b>	250 N
<b>Max. Trek- en drukkracht</b>	600 N
<b>Power</b>	0,2 kW
<b>Inschakelduur</b>	KB 2 min.
<b>Motor</b>	Gelijkstroommotor met hallsensor
<b>Transformator</b>	Met thermische beveiliging
<b>Aansluiting</b>	Schroevenloze aansluitingstechniek voor externe toestellen met veiligheidslaagspanning 24 V DC, zoals bv. binnen- en buitendrukknopschakelaar voor impulsbediening.
<b>Bijzondere functies</b>	<ul style="list-style-type: none"> <li>• Aandrijvingsverlichting, 2-minutenlicht</li> <li>• Fotocel aansluitbaar</li> <li>• Optierelais voor waarschuwingslicht, bijkomend externe verlichting aansluitbaar</li> <li>• Loopdeurcontact</li> </ul>
<b>Snelontgrendeling</b>	Bij stroomuitval van binnenuit met trekkabel te bedienen
<b>Universeel beslag</b>	Voor kantel- en sectionaaldeuren
<b>Deurloopsnelheid*</b>	ca. 13 cm per seconde
* afhankelijk van deurmaat en gewicht	
<b>Luchtgeluidsemissie garagedeuraandrijving</b>	≤ 70 dB (A)
<b>Geleidingsrail</b>	Extreem vlak (30 mm). Met geïntegreerde optilbeveiliging Met onderhoudsvrije, gepatenteerde tandriem met automatische riemspanning.
<b>Toepassing</b>	Uitsluitend voor privé-garages Niet geschikt voor industrieel / commercieel gebruik.

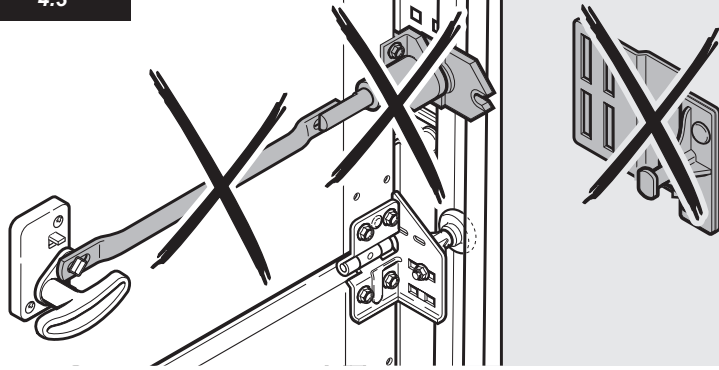




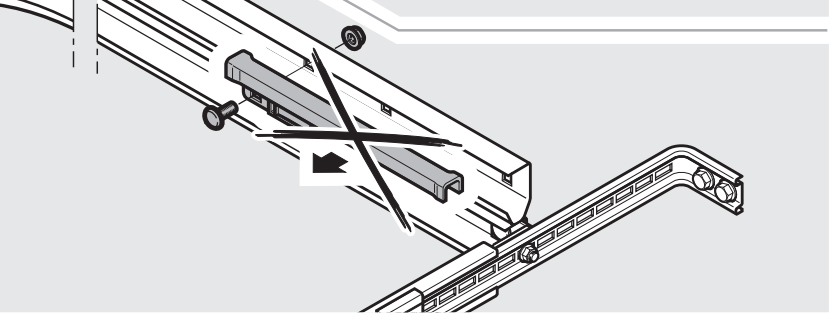
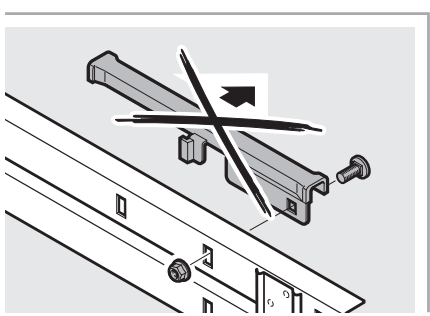
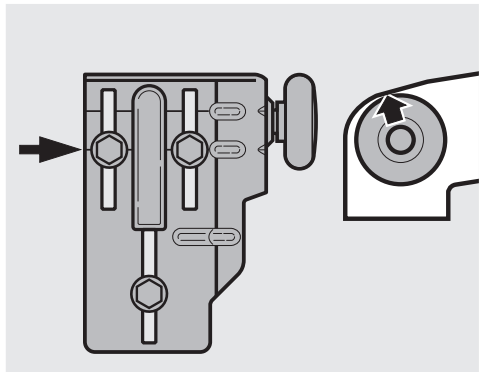
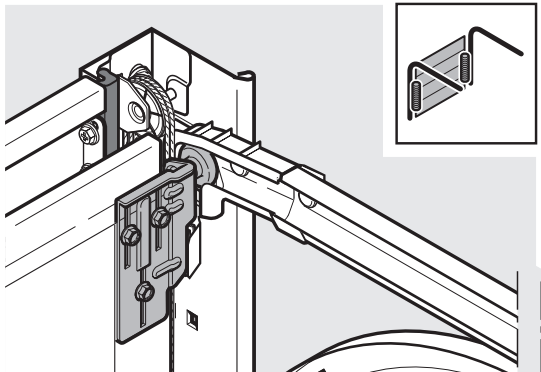
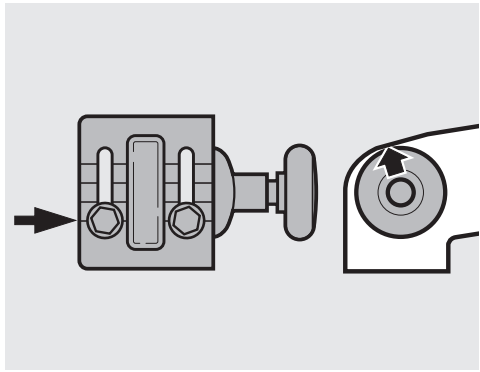
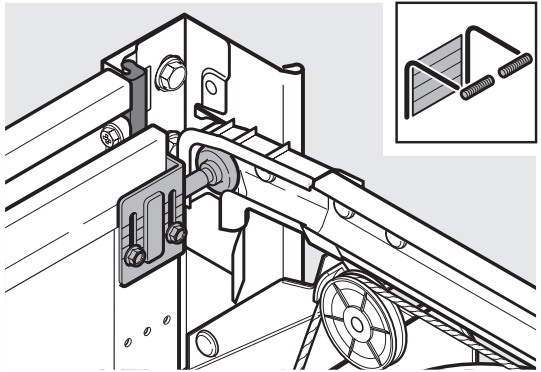
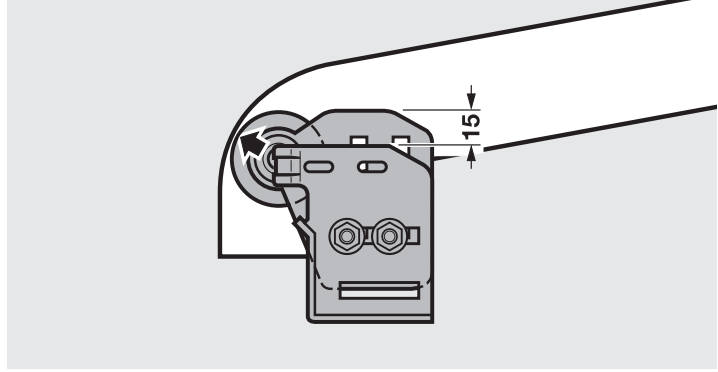
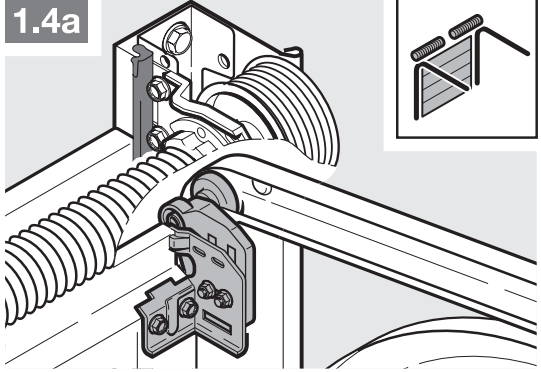
1.3a



4.3



1.4a

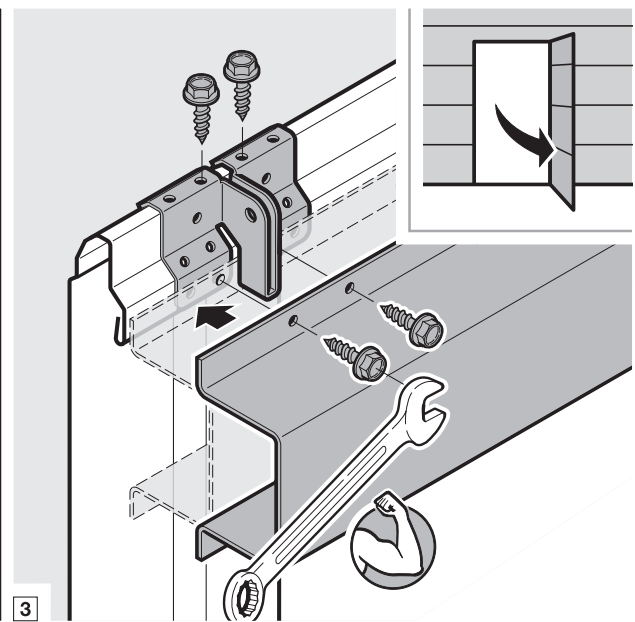
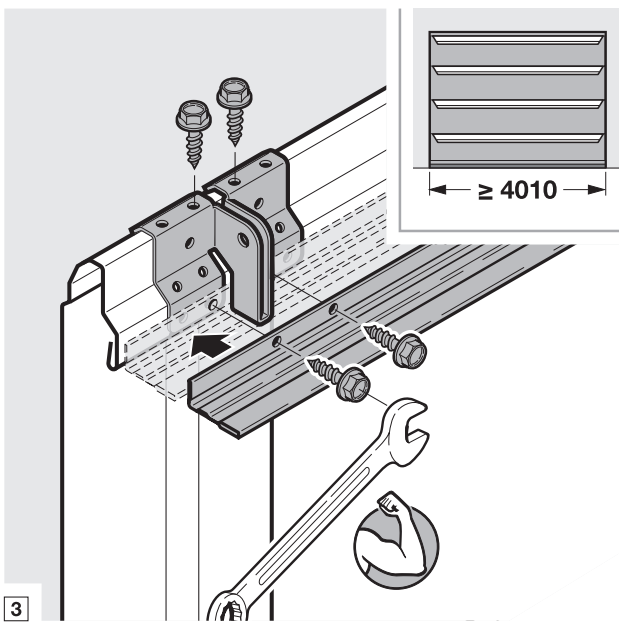
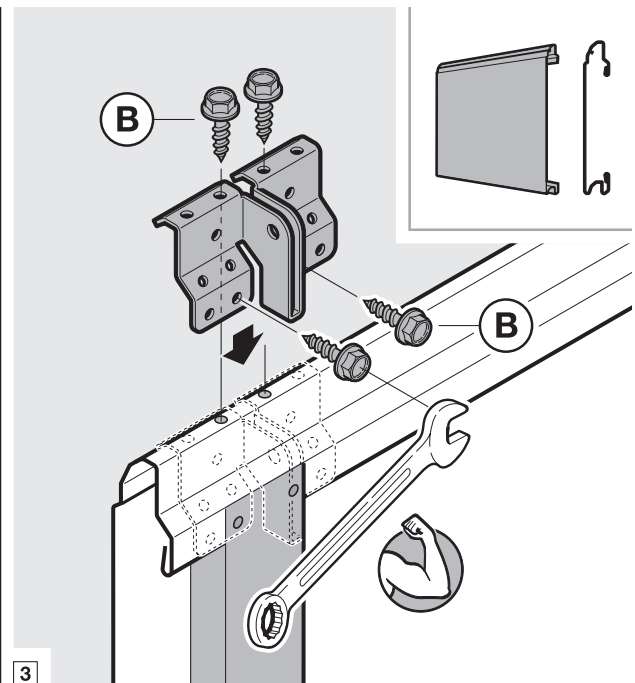
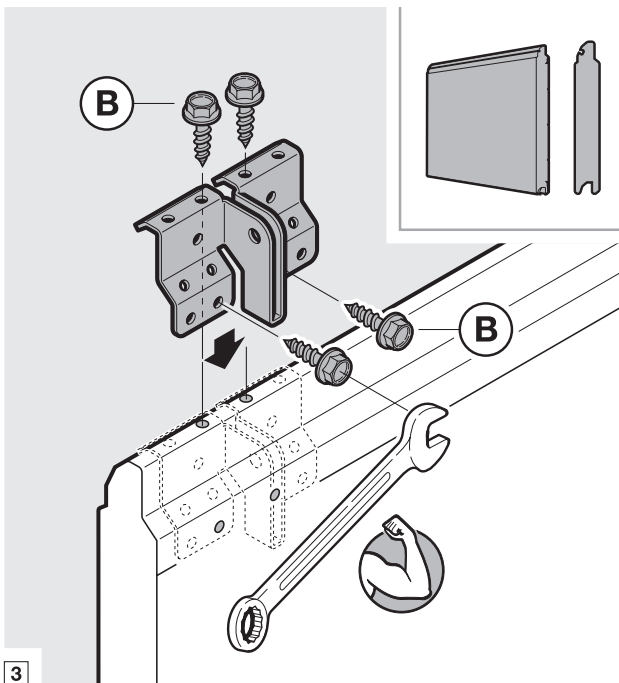
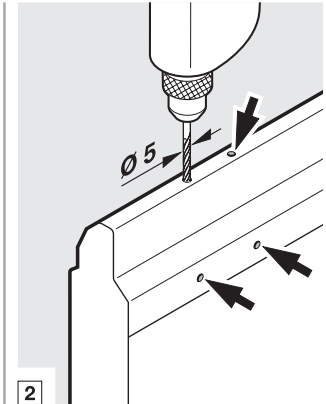
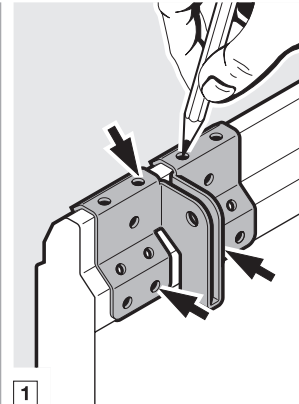
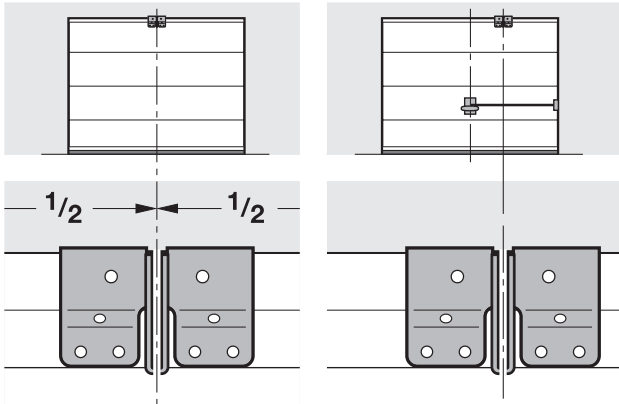
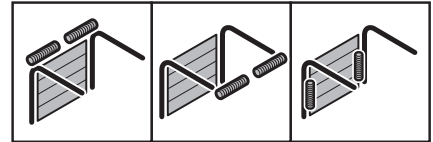




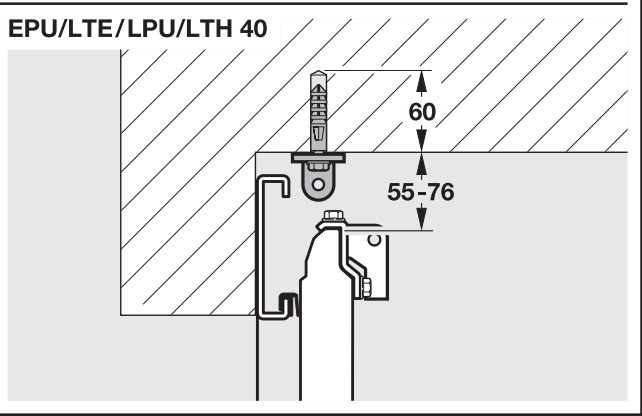
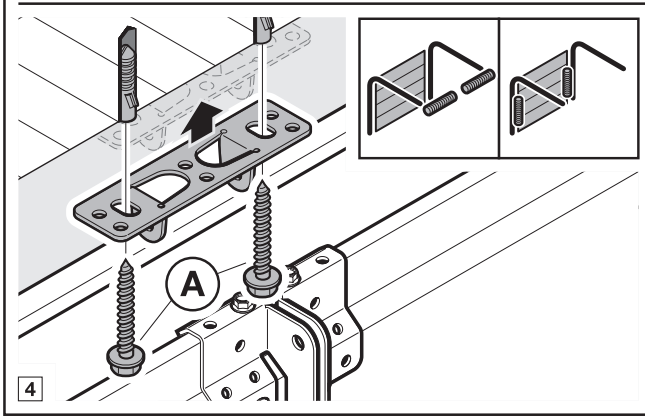
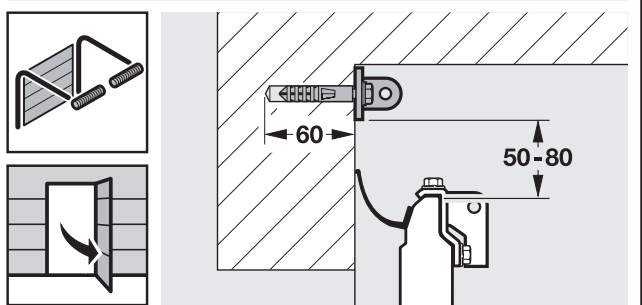
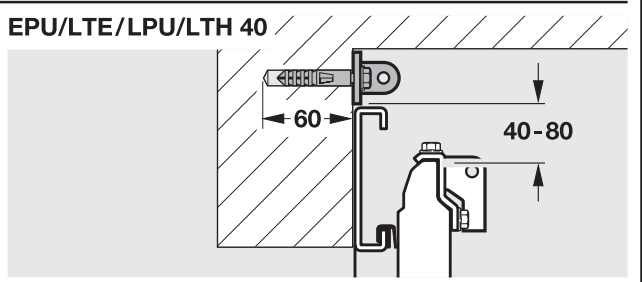
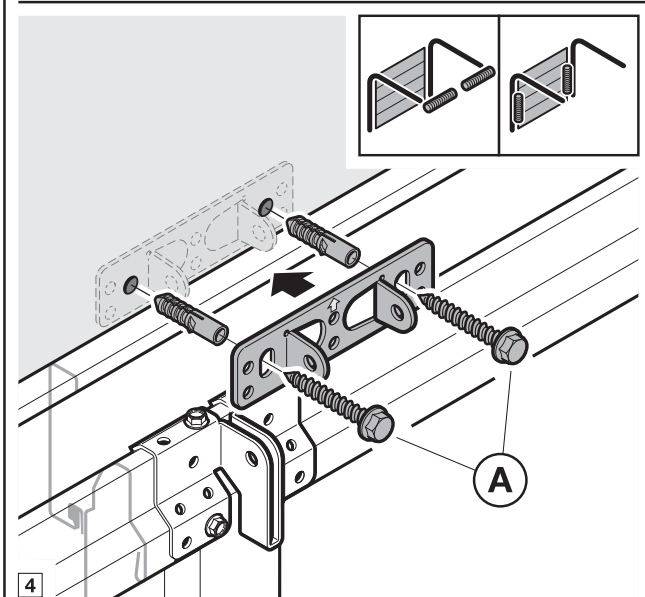
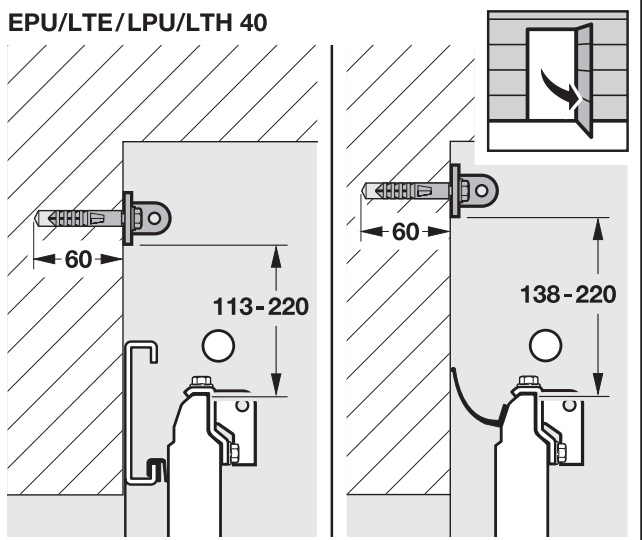
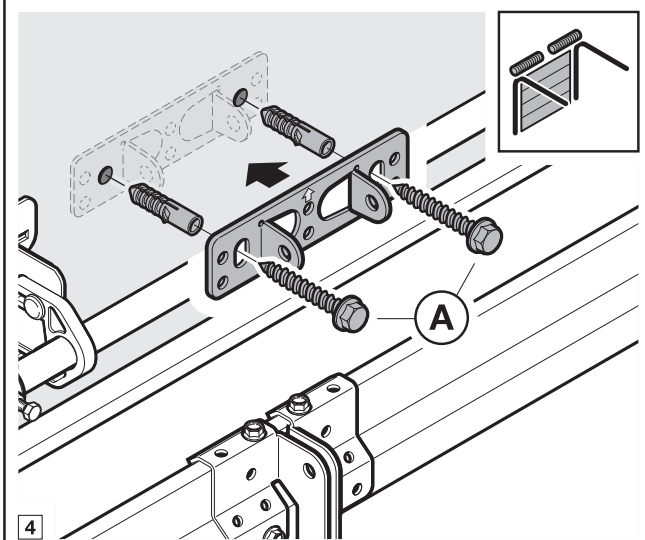
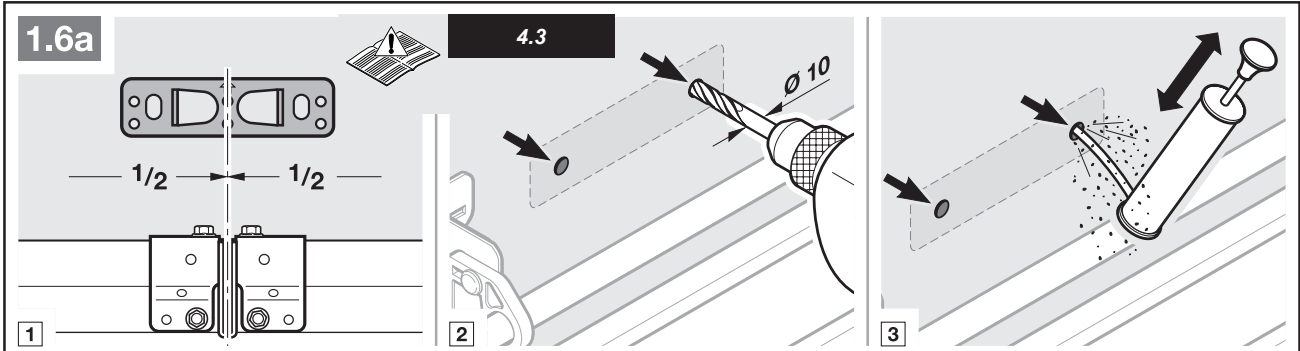
1.5a

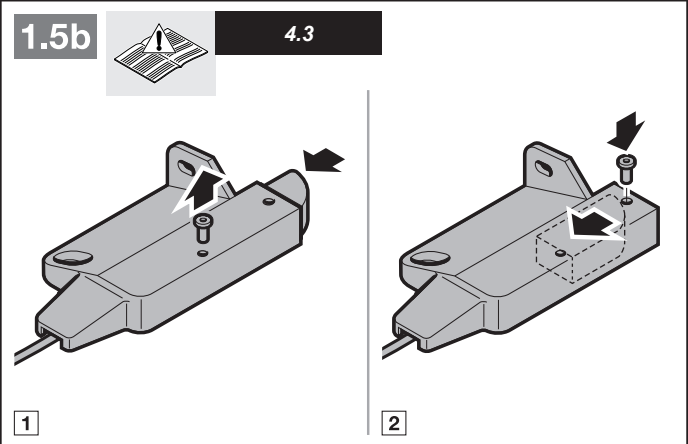
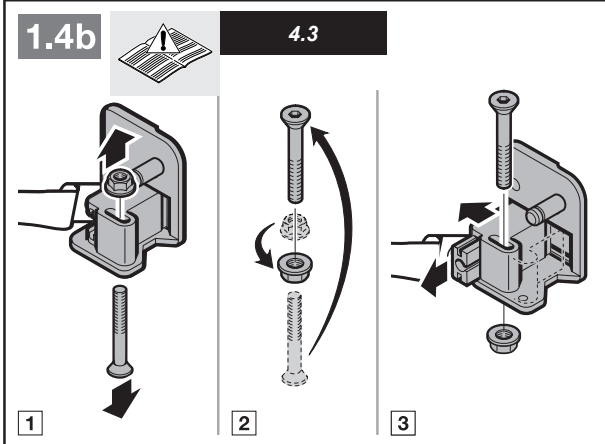
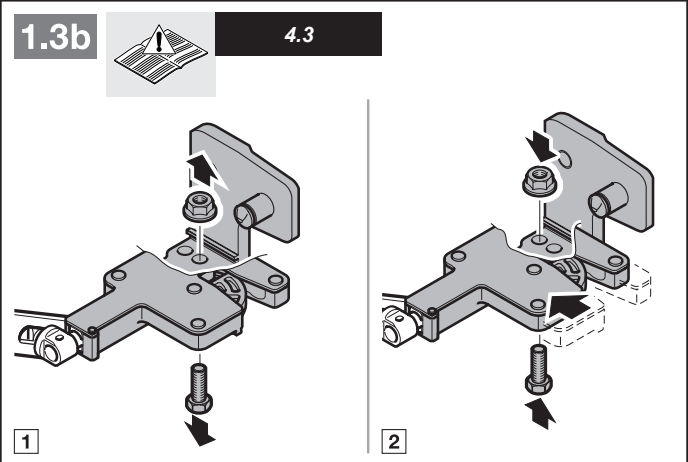
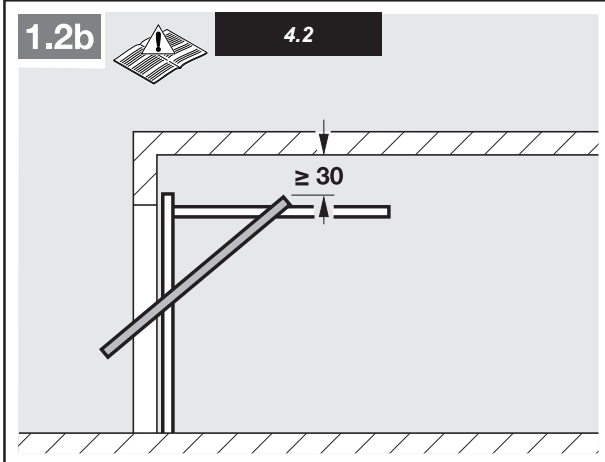
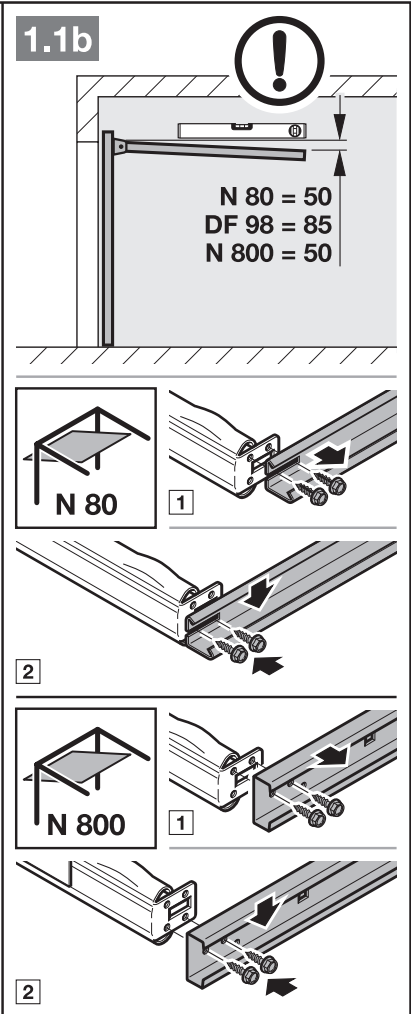
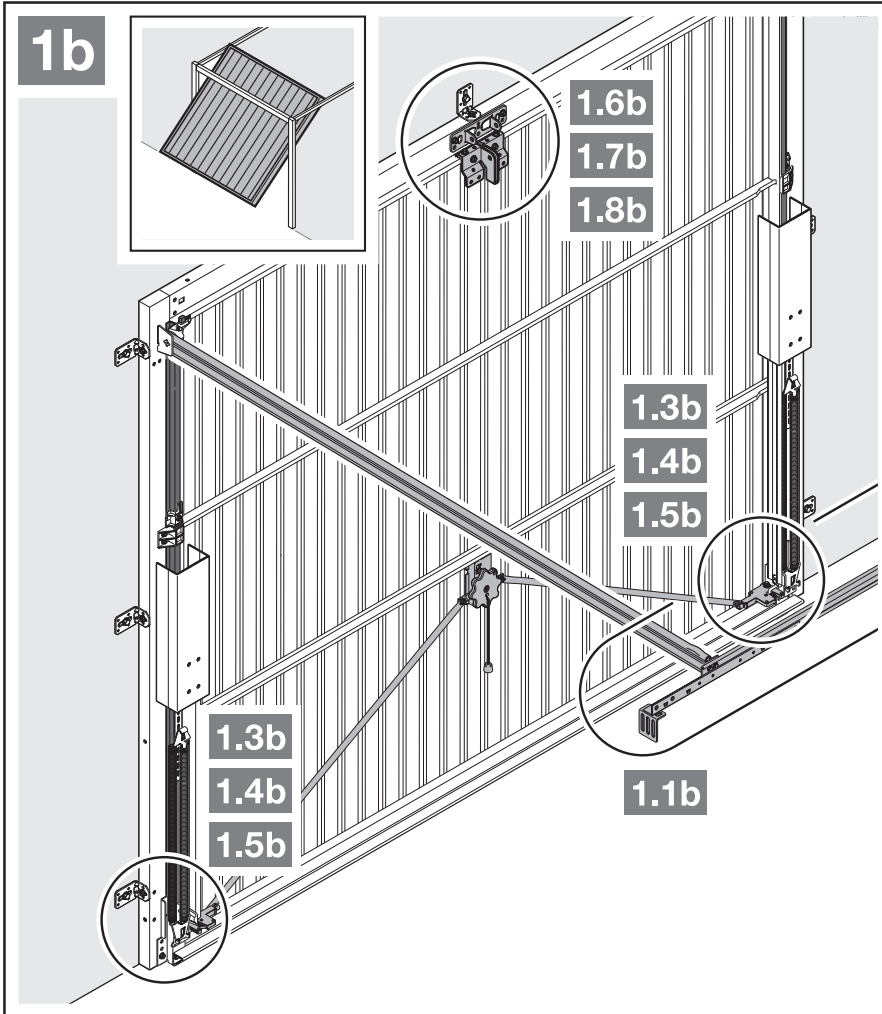


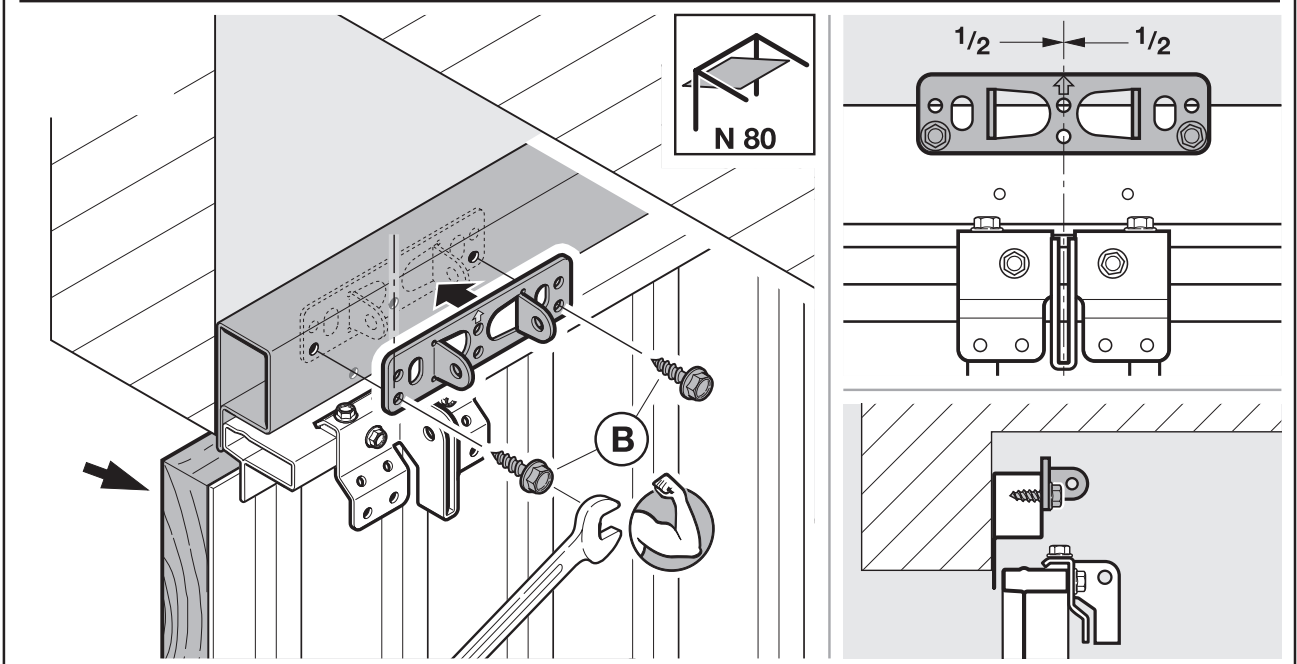
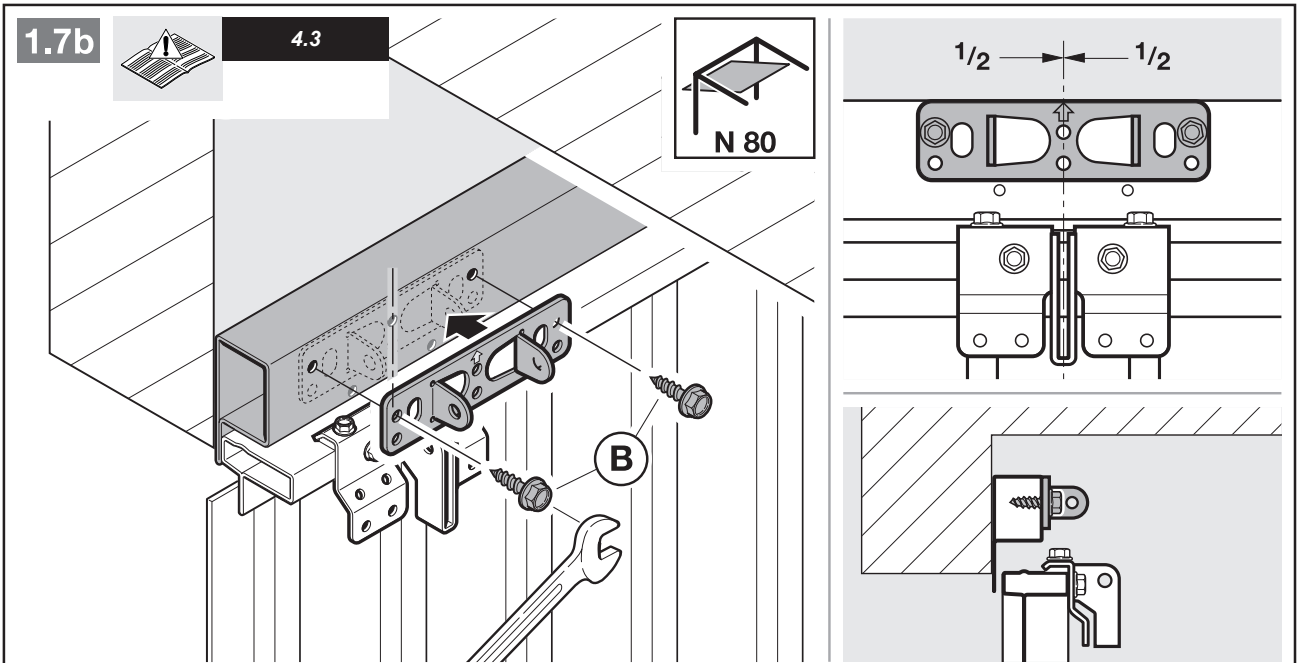
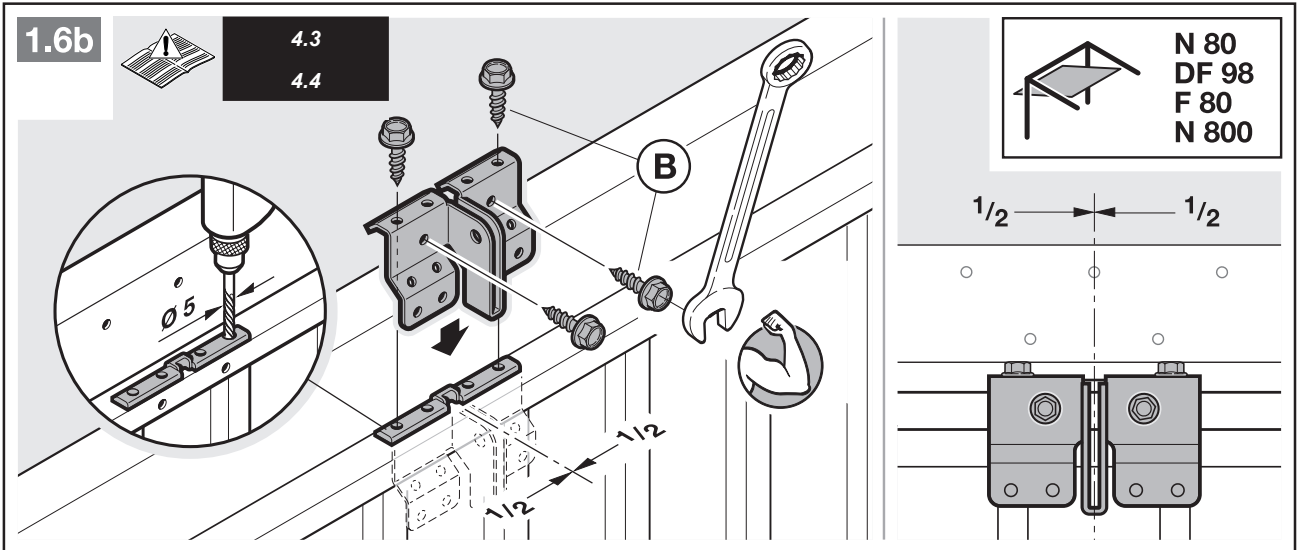
4.3









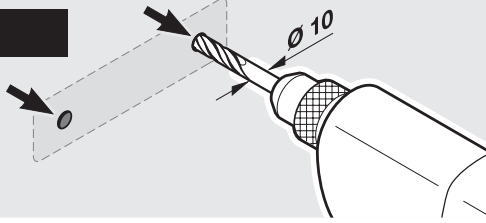




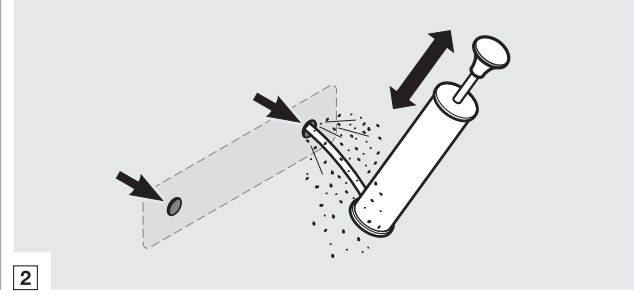
1.8b



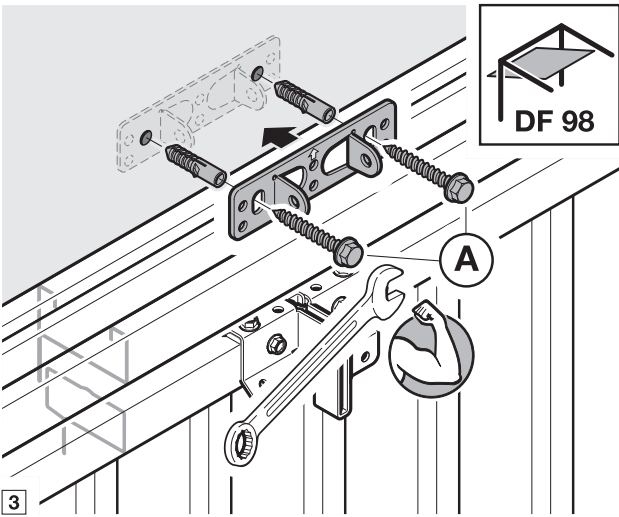
4.4



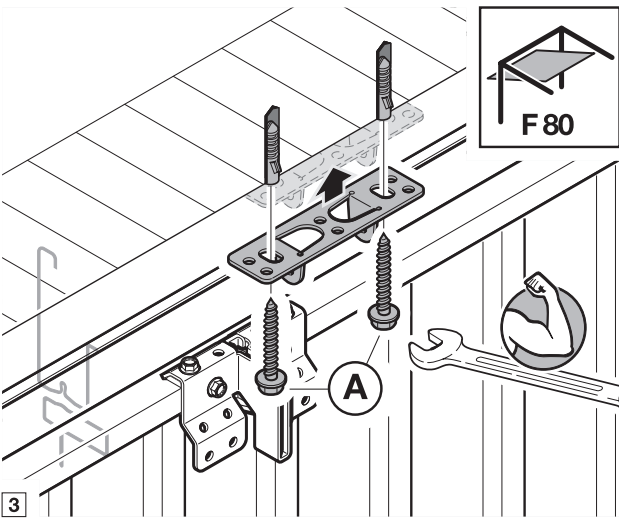
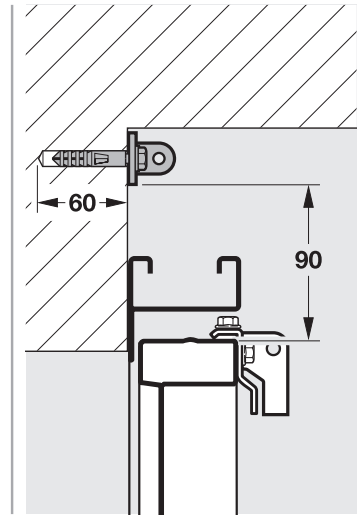
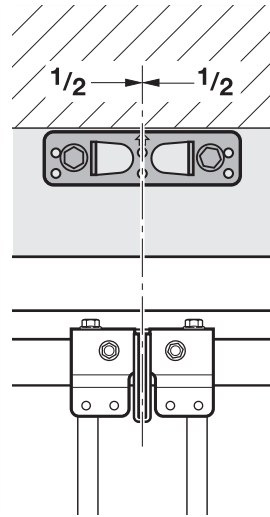
1



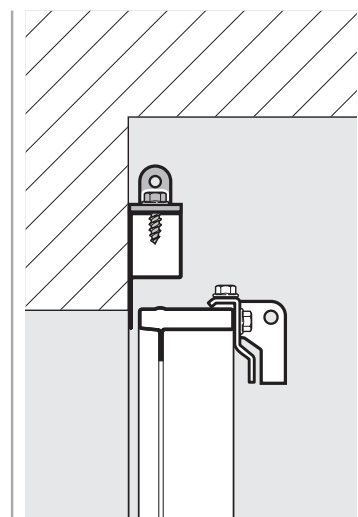
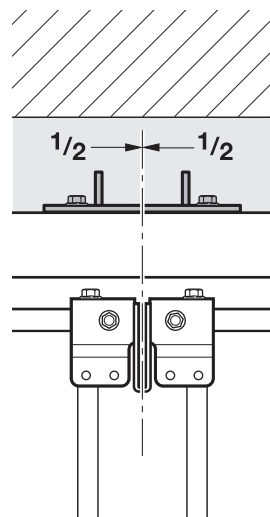
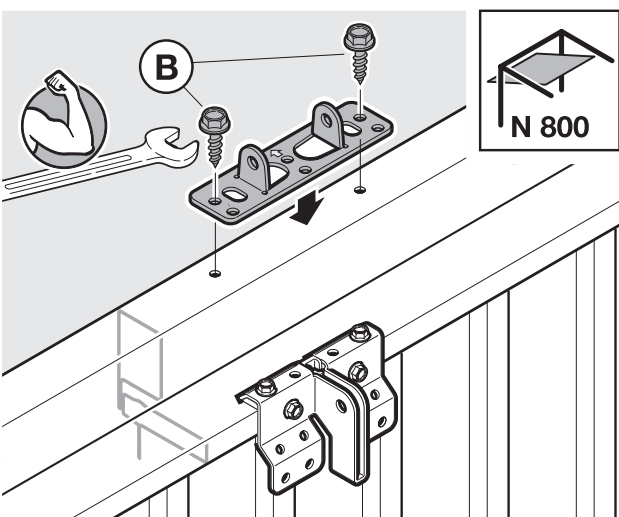
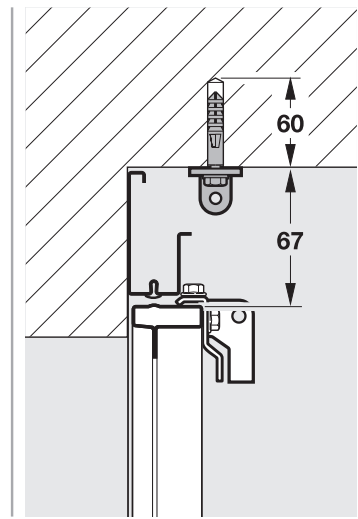
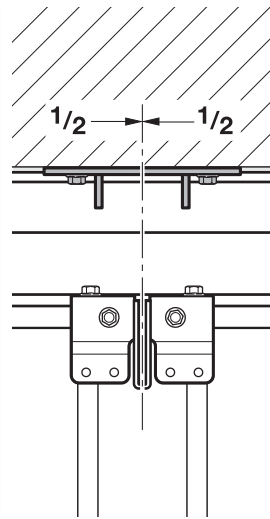
2

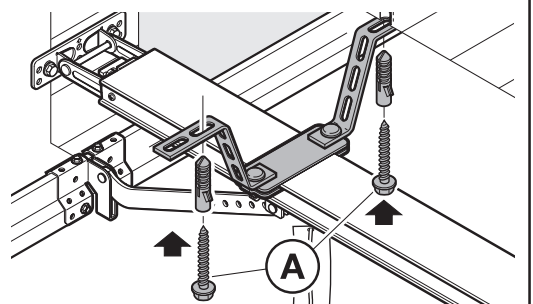
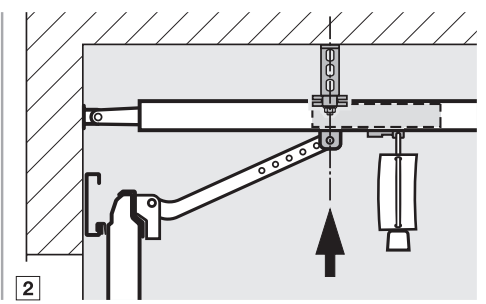
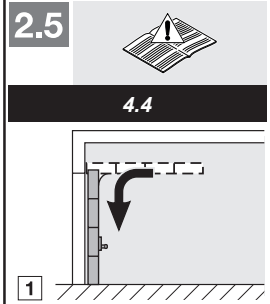
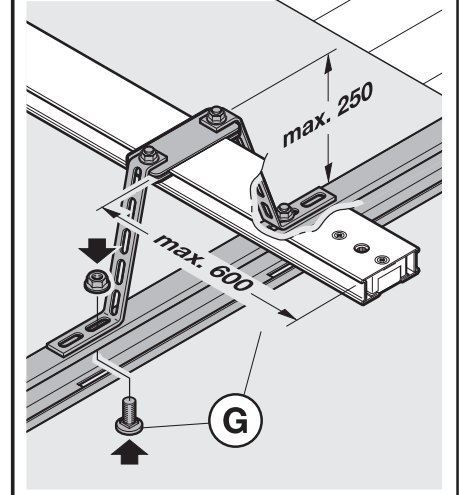
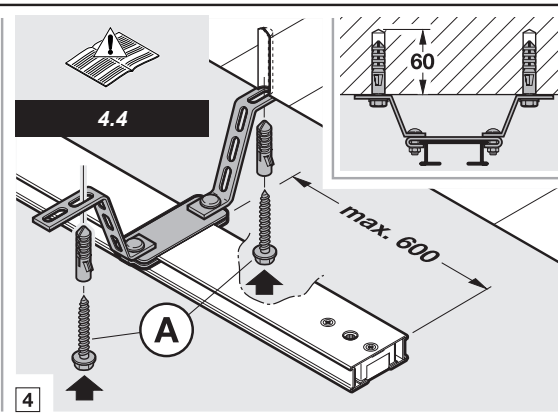
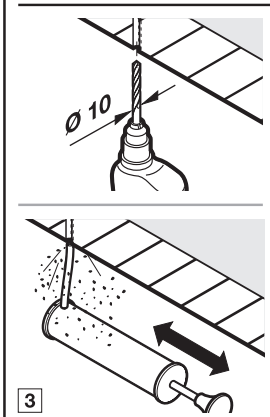
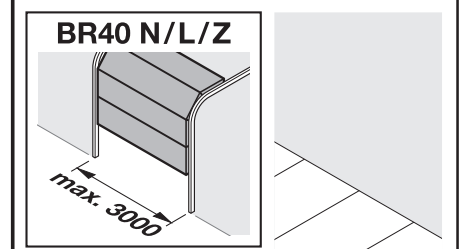
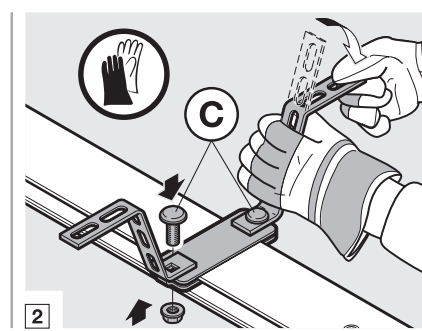
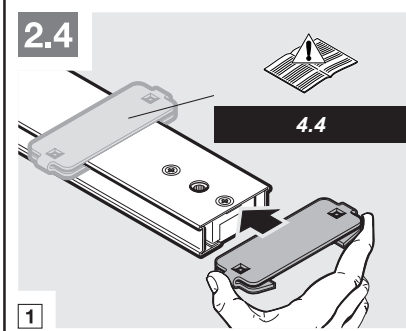
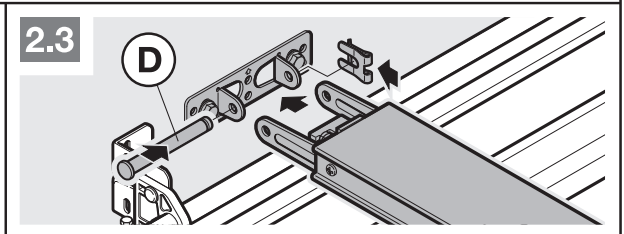
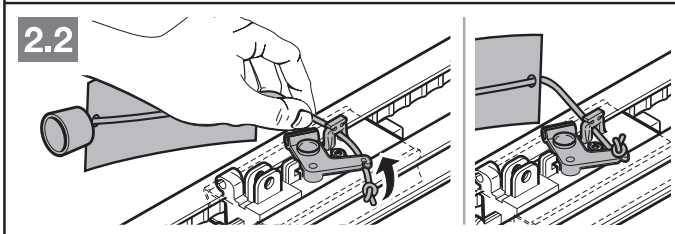
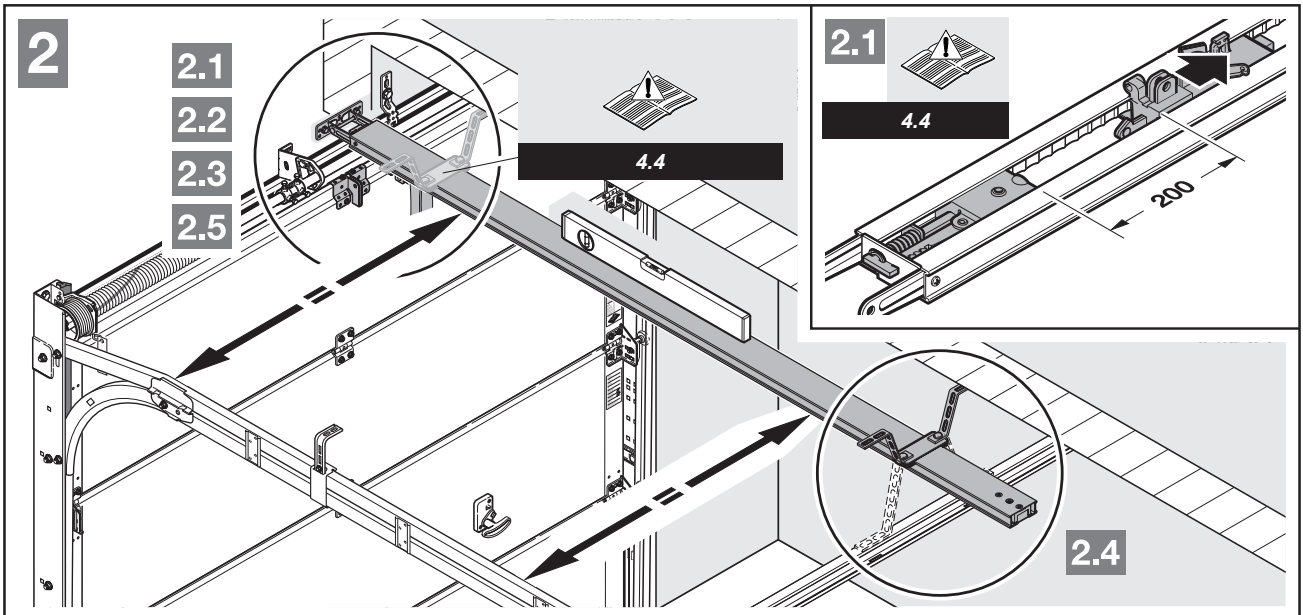


3

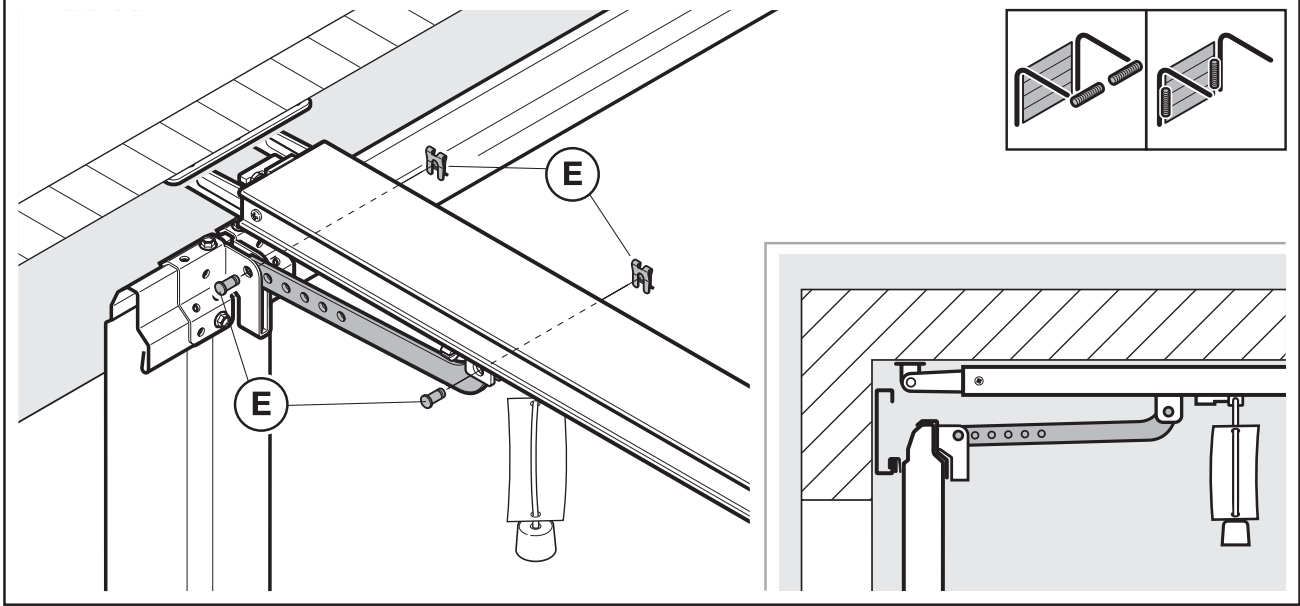
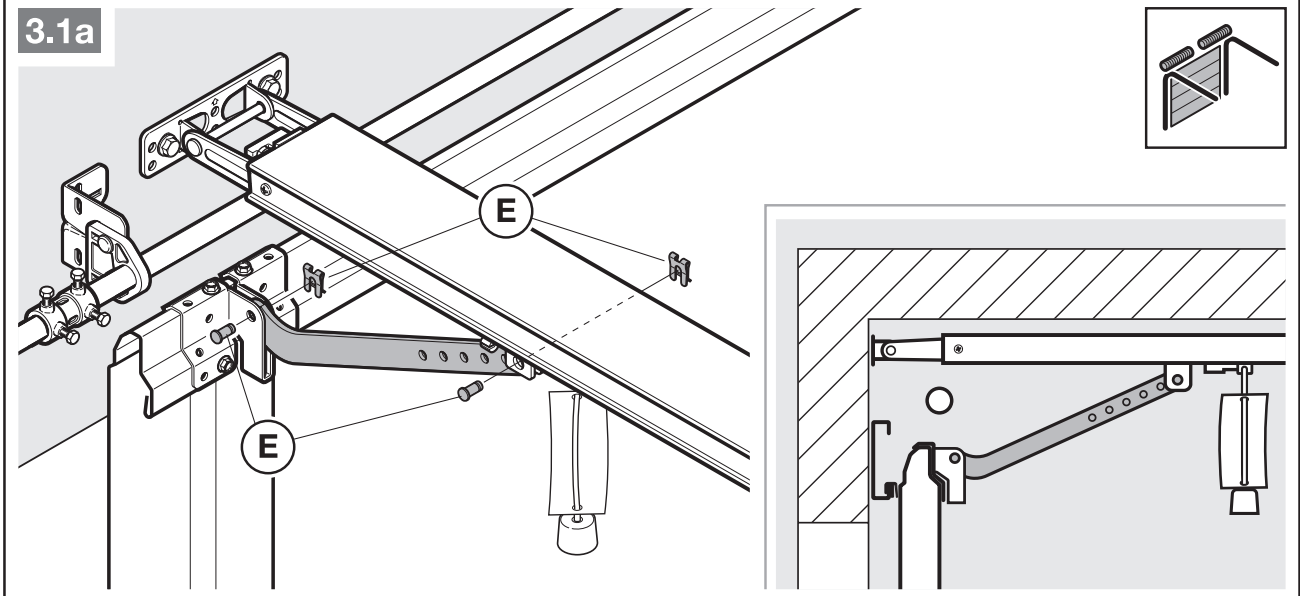
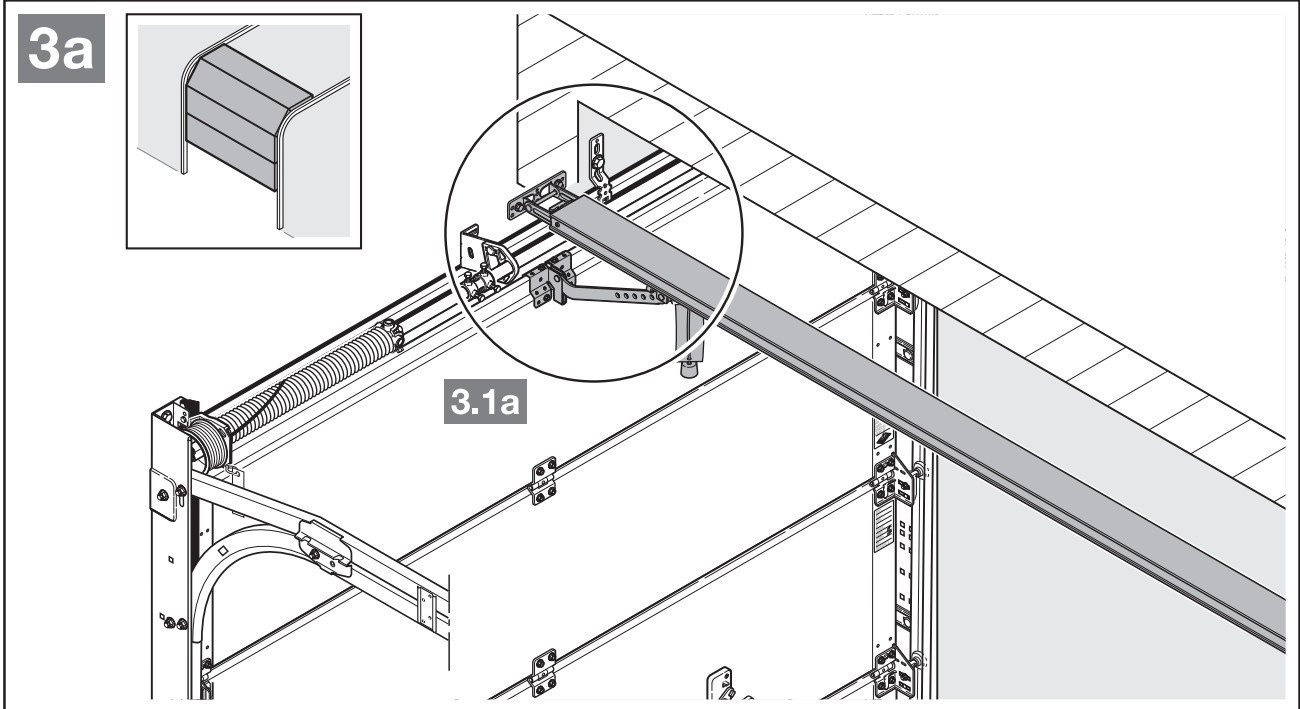


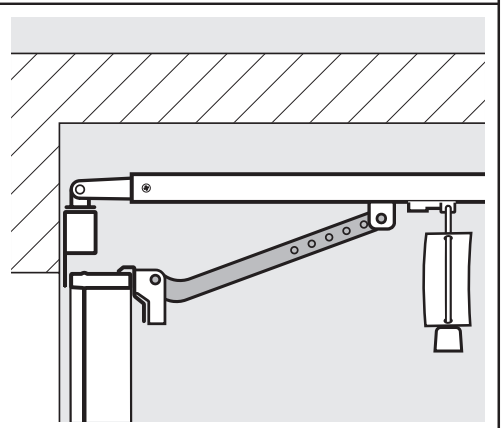
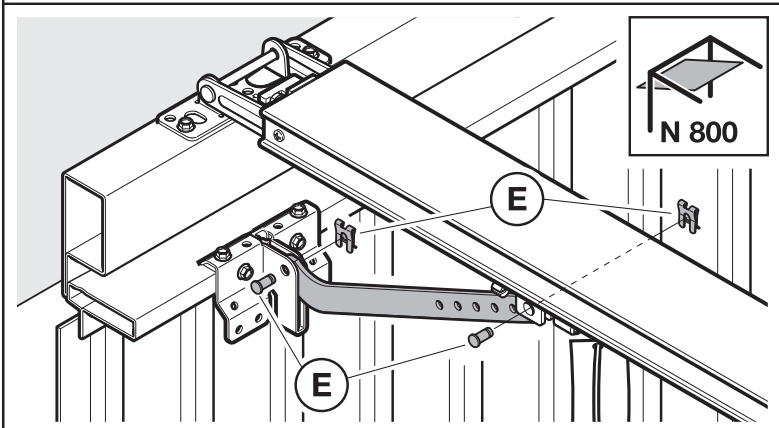
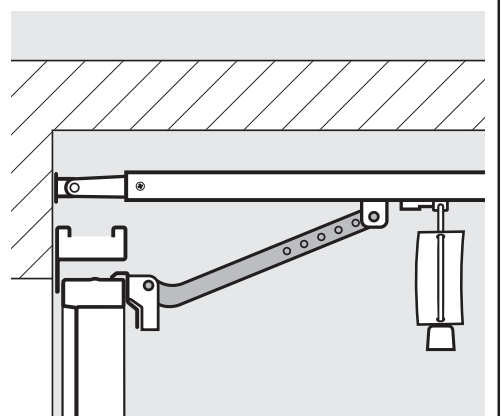
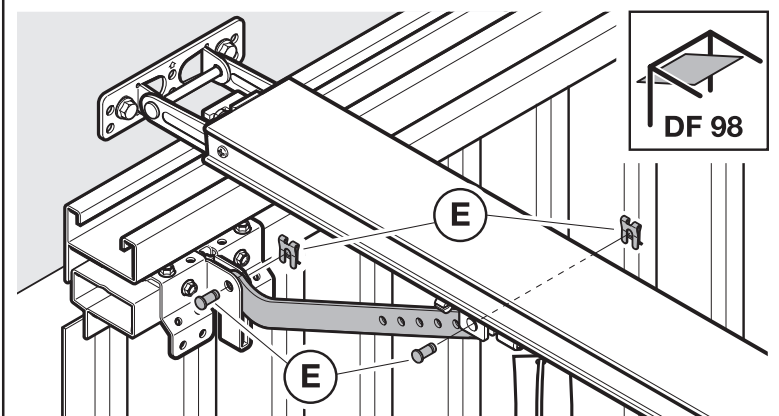
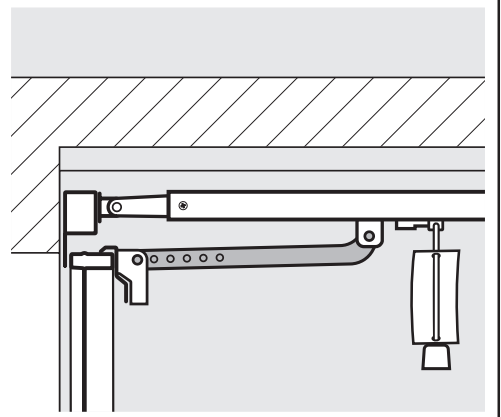
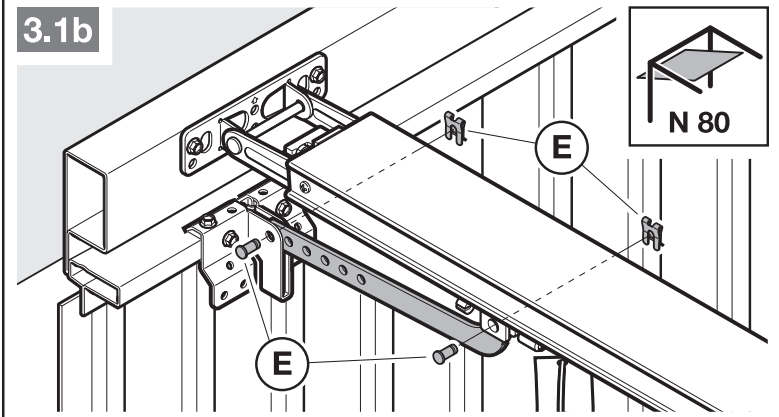
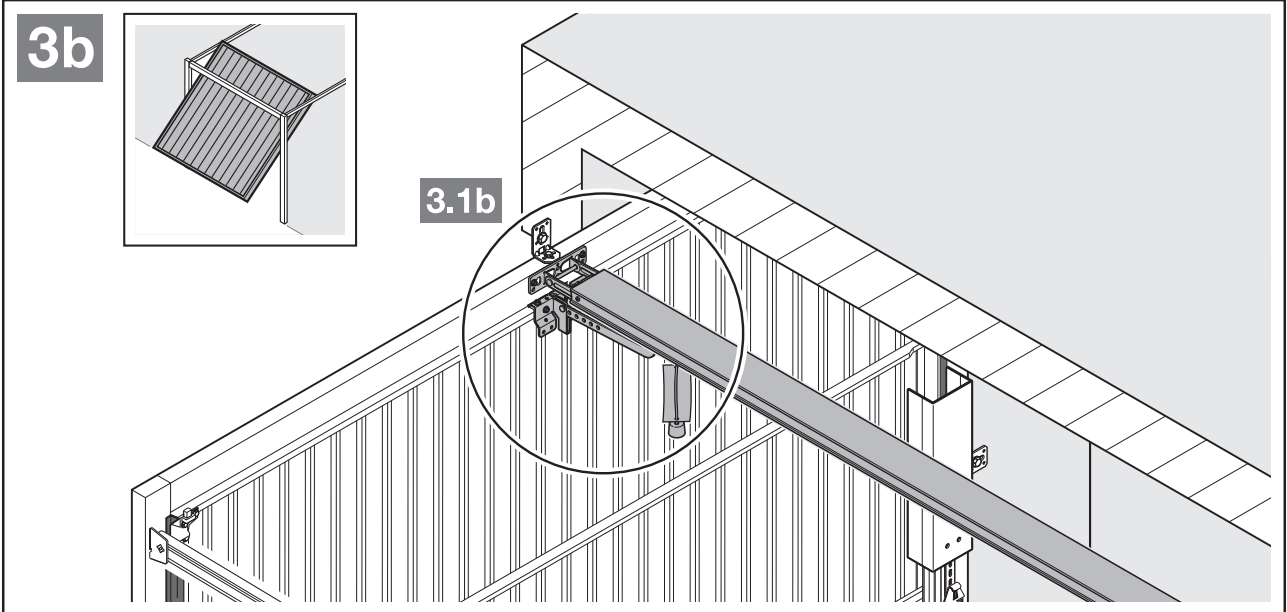
3

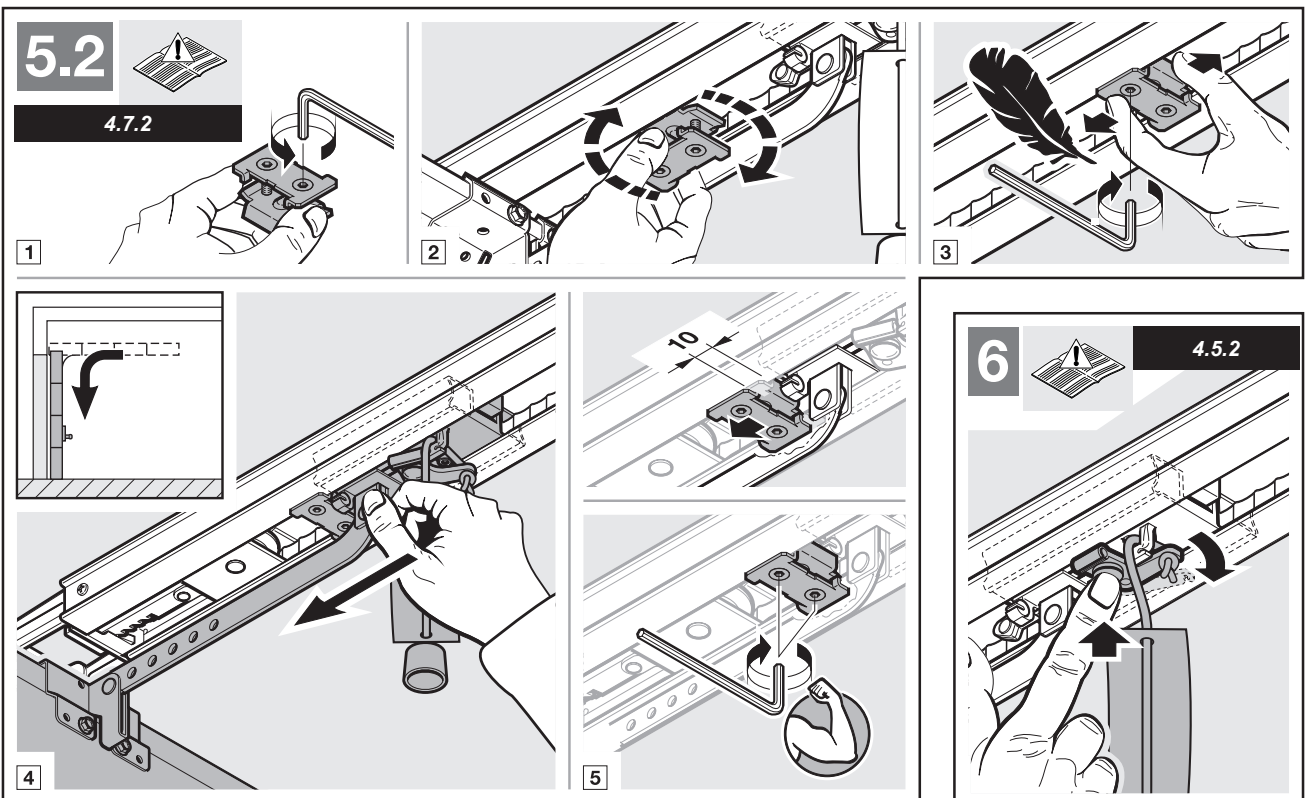
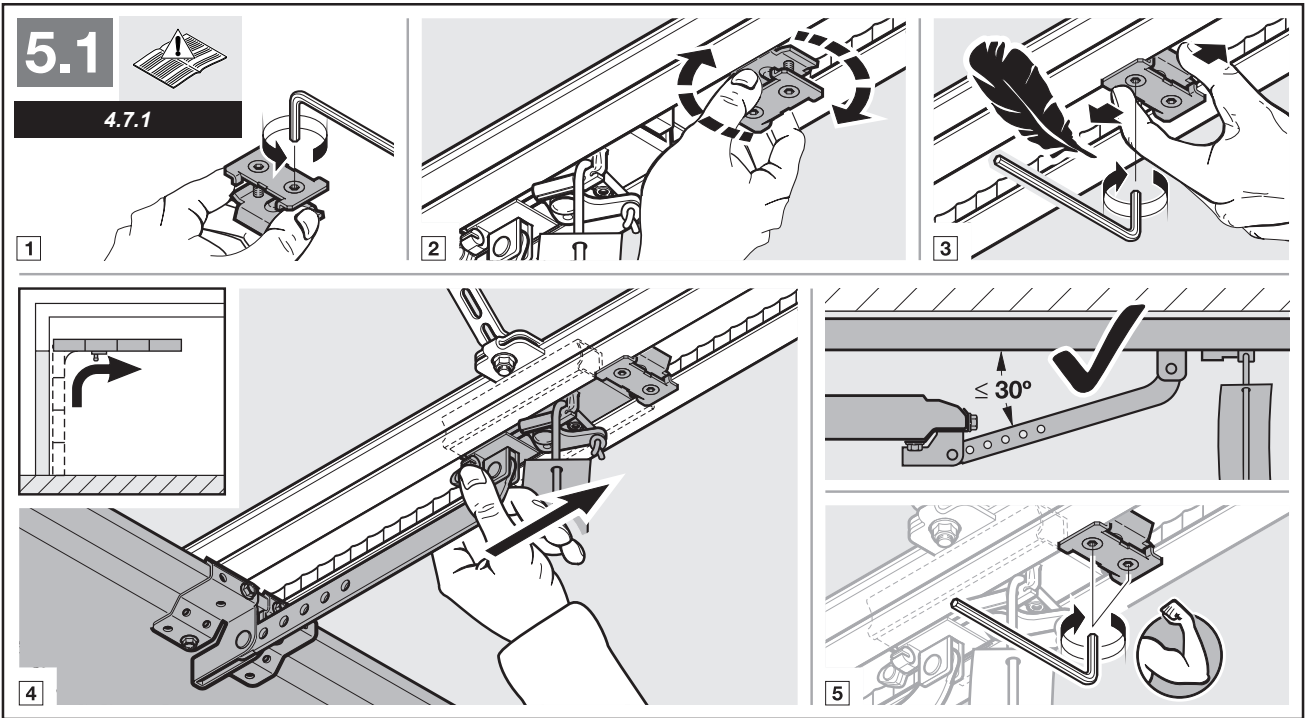
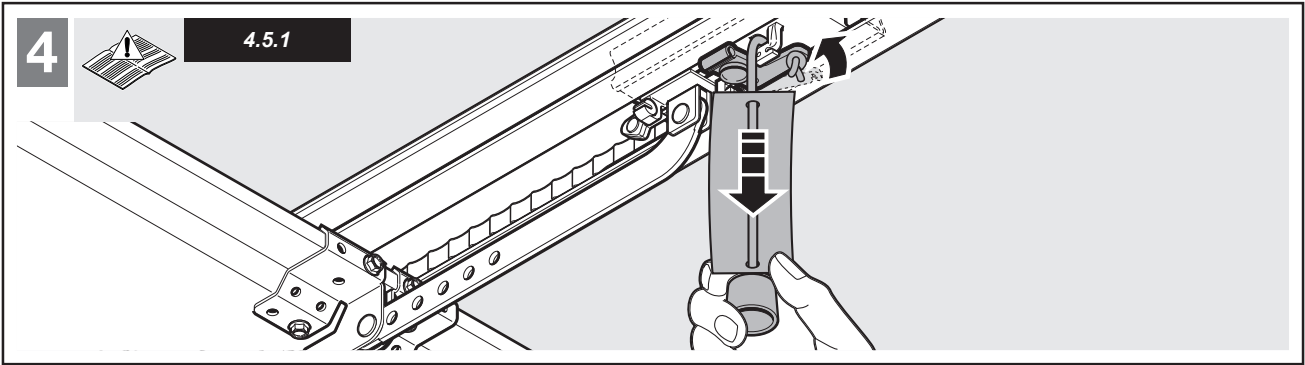






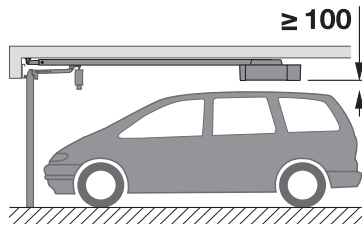




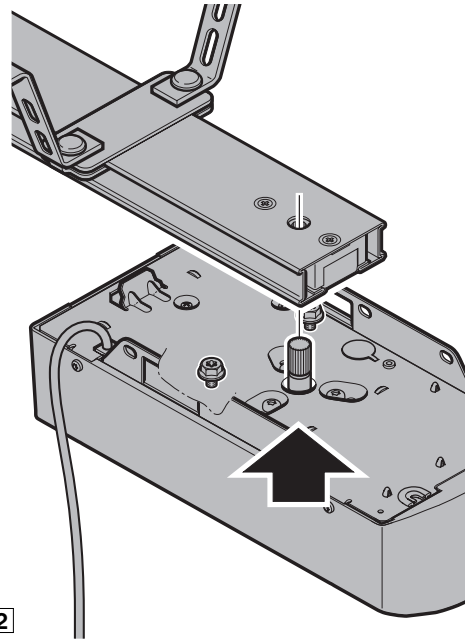
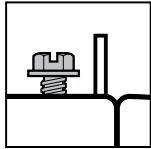
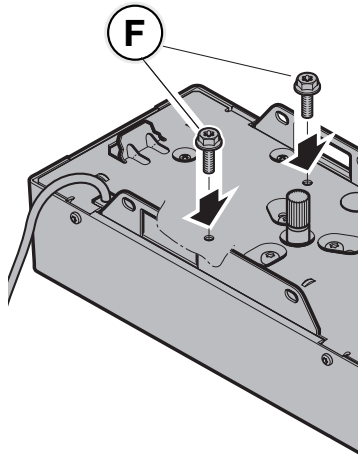




**7**  **11**



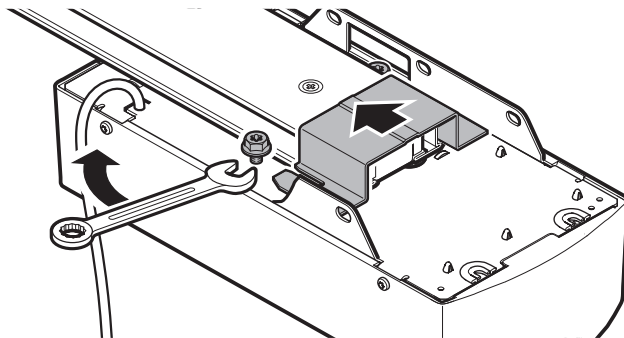
 **4.9**



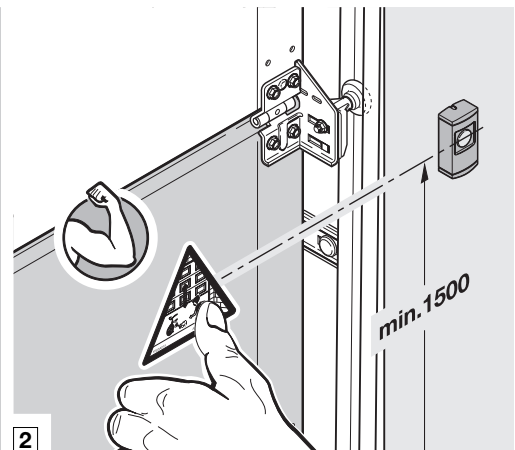
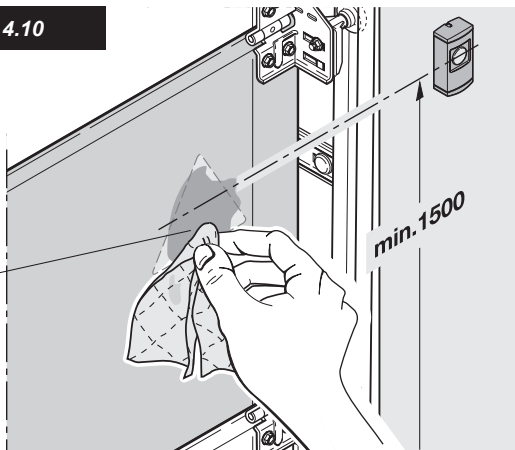
**1**

**2**

**3**



**8**  **4.10**



**1**

**2**











