

Zugangssteuerung
Access control
Commande d'accès
Toegangsbesturing
Control de acceso
Sistema di controllo accessi

Deutsch	Urheberrechtlich geschützt. Nachdruck, auch auszugsweise, nur mit unserer Genehmigung. Änderungen, die dem technischen Fortschritt dienen, vorbehalten.
English	Copyright. No part of this manual may be reproduced without our prior consent. Subject to changes which are in the interest of technical improvements.
Français	Protégé par droits d'auteur Reproduction, même partielle, seulement après autorisation de notre part. Sous réserve de modifications servant au progrès technique.
Nederlands	Auteursrechtelijk beschermd. Nadruk, ook gedeeltelijk, uitsluitend met onze toestemming. Wijzigingen met het oog op de technische vooruitgang voorbehouden.
Español	Propiedad intelectual. Reimpresión, aunque se trate sólo de extractos, sólo con nuestro permiso. Sujeto a modificaciones en función del progreso técnico.
Italiano	Tutti i diritti riservati. Riproduzione, anche parziale, solo previa nostra autorizzazione. La ditta si riserva la facoltà di apportare modifiche in base al progresso tecnologico.



FULL-SERVICE



OPERATOR SYSTEMS
FOR GARAGE DOORS



OPERATOR SYSTEMS
FOR SECTIONAL DOORS



OPERATOR SYSTEMS
FOR SLIDING GATES



OPERATOR SYSTEMS
FOR HINGED GATES



OPERATOR SYSTEMS
FOR ROLLER SHUTTERS



PARK BARRIER
SYSTEMS



ELECTRONIC
CONTROL UNITS



PRODUCT SERVICE



ACCESSORIES

Handbuch für Einbau und Bedienung
Manual for installation and operation
Manuel de l'utilisateur : Montage et service
Montage- en bedieningshandleiding
Manual para el montaje y el manejo
Manuale di montaggio e d'uso



Stand: 10.2007
#83004

1 - D/GB/F/NL/E/I 360275 - M - 0.5 - 1007

1. Symbolerklärung

Hinweise



Vorsicht! Gefahr von Personenschäden!

Hier folgen wichtige Sicherheitshinweise, die zur Vermeidung von Personenschäden unbedingt beachtet werden müssen!



Achtung! Gefahr von Sachschäden!

Hier folgen wichtige Sicherheitshinweise, die zur Vermeidung von Sachschäden unbedingt beachtet werden müssen!



Hinweis / Tipp



Kontrolle



Verweis

2. Inhaltsverzeichnis

1.	Symbolerklärung	2
2.	Inhaltsverzeichnis	2
3.	Allgemeine Sicherheitshinweise	3
4.	Produktübersicht	5
4.1	Lieferumfang	5
4.2	Leistungsmerkmale	5
4.4	Zugangskontrollen	6
4.3	Benutzerrechte	6
5.	Montage	7
5.1	Steuerung montieren	7
5.2	Anschluss	7
6.	Programmierung	11
6.1	Übersicht LED Anzeige	11
6.2	Inbetriebnahme	11
6.3	Karten hinzufügen	12
6.4	Benutzerkarten löschen	13
7.	Bedienung	14
7.1	Tür öffnen	14
7.2	Reset	14
8.	Anhang	15
8.1	Technische Daten Command 802	15
8.2	Nummernliste	16
8.3	Herstellereklärung	17
8.4	EG-Konformitätserklärung	17

3. Allgemeine Sicherheitshinweise



Bitte unbedingt lesen!

Zielgruppe

Dieses Produkt darf nur von qualifiziertem und geschultem Fachpersonal montiert, angeschlossen und in Betrieb genommen werden!

Qualifiziertes und geschultes Fachpersonal im Sinne dieser Beschreibung sind Personen

- mit Kenntnis der allgemeinen und speziellen Sicherheits- und Unfallverhütungsvorschriften,
- mit Kenntnis der einschlägigen elektrotechnischen Vorschriften,
- mit Ausbildung in Gebrauch und Pflege angemessener Sicherheitsausrüstung,
- mit ausreichender Unterweisung und Beaufsichtigung durch Elektrofachkräfte,
- mit der Fähigkeit, Gefahren zu erkennen, die durch Elektrizität verursacht werden können,
- mit Kenntnis in der Anwendung der EN 12635 (Anforderungen an Installation und Nutzung).

Gewährleistung

Für eine Gewährleistung in Bezug auf Funktion und Sicherheit müssen die Hinweise in dieser Anleitung beachtet werden.

Bei Missachtung der Warnhinweise können Körperverletzungen und Sachschäden auftreten.

Für Schäden, die durch Nichtbeachtung der Hinweise eintreten, haftet der Hersteller nicht.

Um Einbaufehler und Schäden am Gerät zu vermeiden, ist unbedingt nach den Montageanweisungen der Einbauanleitung vorzugehen. Das Produkt darf erst nach Kenntnisnahme der zugehörigen Einbau- und Bedienungsanleitung betrieben werden.

Die Einbau- und Bedienungsanleitung ist dem Betreiber der Toranlage zu übergeben und aufzubewahren. Sie beinhaltet wichtige Hinweise für Bedienung, Prüfung und Wartung.

Das Produkt wird gemäß den in der Hersteller- und Konformitätserklärung aufgeführten Richtlinien und Normen gefertigt. Das Produkt hat das Werk in sicherheitstechnisch einwandfreiem Zustand verlassen.

Kraftbetätigte Fenster, Türen und Tore müssen vor der ersten Inbetriebnahme und nach Bedarf, jedoch jährlich mindestens einmal von einem Sachkundigen geprüft werden (mit schriftlichem Nachweis).

Bestimmungsgemäße Verwendung

Die Zugangssteuerung überwacht das Öffnen und Schließen von Sicherheitsbereichen.

Neben den Hinweisen in dieser Anleitung sind die allgemein gültigen Sicherheits- und Unfallvorschriften zu beachten! Es gelten unsere Verkaufs- und Lieferbedingungen.

3. Allgemeine Sicherheitshinweise



Bitte unbedingt lesen!

Hinweise zum Einbau

- Stellen Sie sicher, dass sich die anzuschließenden Anlagen (Türen etc.) mechanisch in einem einwandfreien Zustand befinden.
- Vor Verkabelungsarbeiten trennen Sie das System unbedingt von der Stromversorgung. Stellen Sie sicher, dass während der Verkabelungsarbeiten die Stromversorgung unterbrochen bleibt.
- Beachten Sie die örtlichen Schutzbestimmungen.
- Verlegen Sie die Netz- und Steuerleitungen unbedingt getrennt. Die Betriebsspannung beträgt 24 V AC/DC.

Hinweise zur Reinigung

Auf keinen Fall dürfen zur Reinigung eingesetzt werden: direkter Wasserstrahl, Hochdruckreiniger, Säuren oder Laugen.



8. Appendice

8.3 Dichiarazione del produttore

Con la presente dichiariamo che il prodotto indicato in seguito corrisponde - in base al tipo di concezione e di costruzione, e nella versione da noi immessa nel mercato - ai requisiti fondamentali in materia di sicurezza e salute della direttiva CE sulla compatibilità elettromagnetica, della direttiva sulle macchine e della direttiva sulla tensione bassa.

Se vengono apportate modifiche da noi non consentite al prodotto, questa dichiarazione è da considerarsi invalida.

Prodotto: Command 802

Disposizioni CE in materia:

Direttiva CE sulla compatibilità elettromagnetica (89/336/EWG),
Direttiva sulle macchine (98/37/EWG)
e direttiva sulla tensione bassa (73/23/EWG und 93/68/EWG).

Norme armonizzate applicate, in particolare:

EN 292-1 / EN 61000-6-2 / EN 61000-6-3 /
EN 55014 / EN 61000-3-2 / EN 61000-3-3 /
EN 60335-1 / EN 60335-2-95 / EN 12445 /
EN 12453 / EN 300220-1 / EN 301489-3 /
ETS 300683

08.02.2006

ppa. J. Hörmann

Marantec Antriebs- und Steuerungstechnik
GmbH & Co. KG
Remser Brook 11 · 33428 Marienfeld · Germany

Fon +49 (5247) 705-0

8.4 Dichiarazione di conformità CE

Con la presente dichiariamo che il prodotto indicato in seguito corrisponde - in base al tipo di concezione e di costruzione, e nella versione da noi immessa nel mercato - ai requisiti fondamentali in materia di sicurezza e salute della direttiva CE sulla compatibilità elettromagnetica, della direttiva sulle macchine e della direttiva sulla tensione bassa.

Se vengono apportate modifiche da noi non consentite al prodotto, questa dichiarazione è da considerarsi invalida.

Prodotto:

Disposizioni CE in materia:

Direttiva CE sulla compatibilità elettromagnetica (89/336/EWG),
Direttiva sulle macchine (98/37/EWG)
e direttiva sulla tensione bassa (73/23/EWG und 93/68/EWG).

Norme armonizzate applicate, in particolare:

EN 292-1 / EN 61000-6-2 / EN 61000-6-3 /
EN 55014 / EN 61000-3-2 / EN 61000-3-3 /
EN 60335-1 / EN 60335-2-95 / EN 12445 /
EN 12453 / EN 300220-1 / EN 301489-3 /
ETS 300683

Data / Firma

8. Appendice

8.2 Lista promemoria

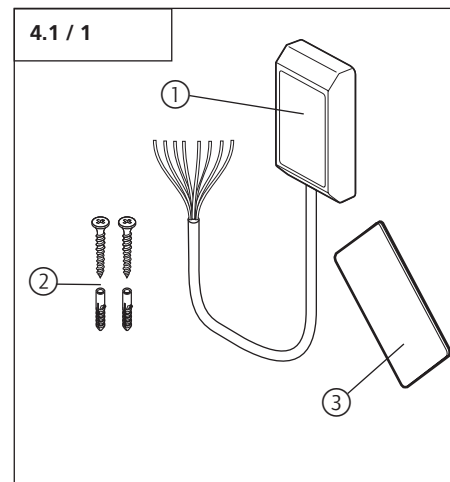
Numero	Nome
0001*	
0002*	
0003	
0004	
0005	
0006	
0007	
0008	
0009	
0010	
0011	
0012	
0013	
0014	
0015	
0016	
0017	
0018	
0019	
0020	
0021	

Numero	Nome
0022	
0023	
0024	
0025	
0026	
0027	
0028	
0029	
0030	

* Tessera master

4. Produktübersicht

4.1 Lieferumfang



- 1 Zugangsteuerung / Kartenlesegerät
- 2 Schraubenset
- 3 Transponder-Code-Karte

4.2 Leistungsmerkmale

Die Zugangsteuerung hat folgende Leistungsmerkmale:

- Zugangüberwachung für eine Tür
- 30 Karten einlesbar (2 Master und 28 Benutzer)
- Benutzerrechte löschen (nur bei vorhandener Benutzerkarte)

4. Produktübersicht

4.3 Benutzerrechte

Die Karten werden in zwei Kartentypen unterschieden.
Je nach Kartentyp stehen dem Anwender unterschiedliche Benutzerrechte zu.

Masterkarte

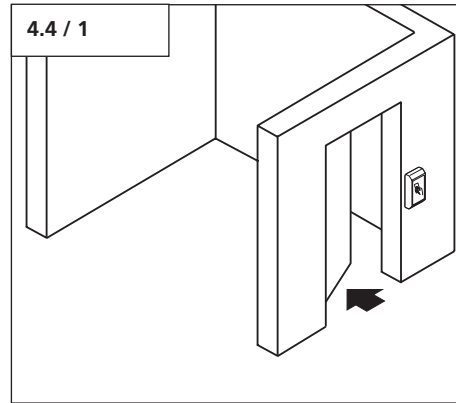
- Rechte für das Öffnen von Türen
- Rechte für Änderungen am System

Benutzerkarte

- Rechte für das Öffnen von Türen

4.4 Zugangskontrollen

Zugangsüberwachung für eine Tür



Die Steuerung kontrolliert einen Eingang.



Hinweis:

Der Ausgang erfolgt über einen Taster (RTE) bzw. eine Türklinke.

8. Appendice

8.1 Dati tecnici Command 802

Tensione d'alimentazione:

24 V AC/DC

Assorbimento medio:

30 mA

Carico massimo del relais:

24 V / 2,5 A

Per carichi superiori occorre utilizzare un relais aggiuntivo.

Display:

LED a tre colori

Bip

Portata del lettore:

Tessere ISO: 70 mm

Portachiavi: 50 mm

Numero max utenti:

30 utenti

Dimensioni della scatola da fissare alla porta:

circa 75 mm x 39 mm x 15 mm (LxPxH)

Tipo di protezione:

IP 54 (chiuso)

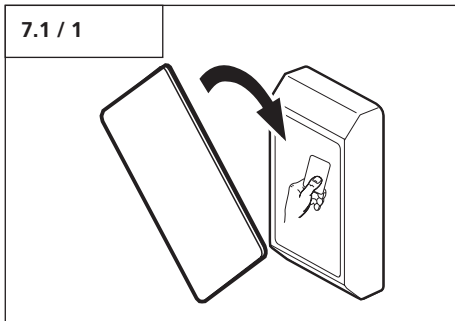
Temperature ammesse:

da -10°C fino a +60°C

7. Uso

7.1 Aprire la porta

7.1 / 1



- Tenere la tessera davanti al lettore.

Viene autorizzato l'accesso all'area protetta ed è possibile aprire la porta.

7.2 Reset



Consiglio:

Dopo un reset vengono disabilitate tutte le tessere master e utenti.

- Agire sull'interruttore collegato ai morsetti per il pulsante (RTE) tenendolo premuto fino a che il reset è terminato.



Consiglio:

Se non è presente nessun interruttore occorre realizzare un ponte tra i morsetti per il pulsante (RTE) (cavi bianco e verde). Il ponte deve essere nuovamente rimosso dopo avere effettuato il reset!

- Interrompere brevemente e ripristinare l'alimentazione alla centralina per due volte di seguito.

Display

Il LED lampeggia in verde e arancione:
modalità relais di apertura/chiusura

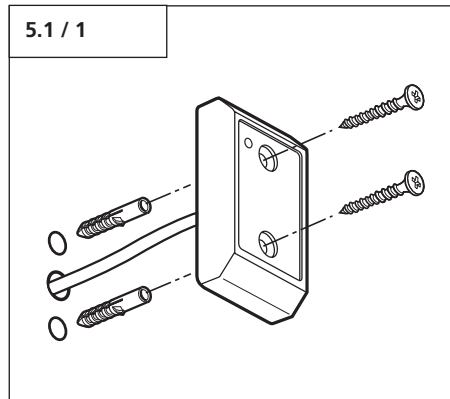
Il LED lampeggia in rosso:
modalità invio impulso singolo

Dopo il reset occorre abilitare una tessera master.

5. Montage

5.1 Steuerung montieren

5.1 / 1

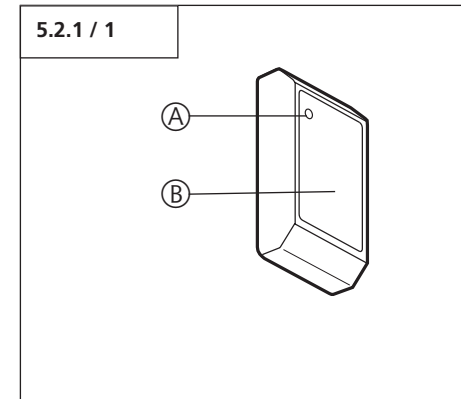


- Verschrauben Sie die Steuerung an einem festen Untergrund.

5.2 Anschluss

5.2.1 Steuerungsübersicht

5.2.1 / 1



Position	Bezeichnung
A	Statusanzeige (LED)
B	Kartenlesefläche

5.2.2 Verkabelung



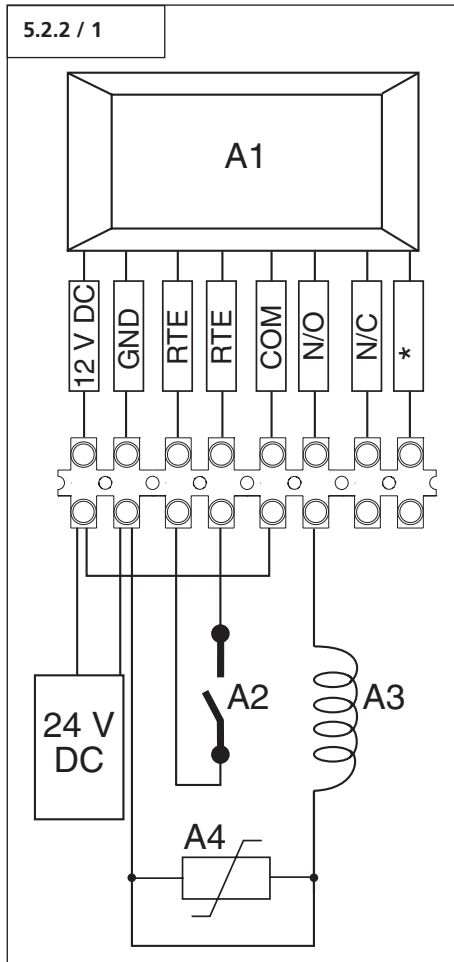
Hinweis:

Die maximal zulässige Länge für das Kabel der Zugangssteuerung beträgt 50 Meter. Das Kabel muss abgeschirmt sein.

- Führen Sie alle Verkabelungen an der Zugangssteuerung durch.

Beispiel Türöffner (Impuls)

5.2.2 / 1



Achtung!
Um einen Flashback zu vermeiden, muss bei einer Induktiven Last (z. B. Türöffner) ein MOV (Metaloxid Varistor = spannungsabhängiger Widerstand) eingesetzt werden.

Bezeichnung	Art / Funktion
A1	Zugangssteuerung / Lesegerät
12 V DC	rot
GND	schwarz
RTE	weiß
RTE	grün
COM	blau
N/O	gelb
N/C	violett
*	braun (ohne Belegung)
A2	Ausgangstaster
A3	Türöffner
A4	MOV

6.4 Disabilitare tessere utenti

Abilitare ulteriori tessere utenti

Consiglio:
Se si tiene la tessera utente per due volte davanti alla centralina, la tessera utente viene nuovamente disabilitata dalla centralina.

- Tenere la tessera master per 7 secondi davanti alla centralina.

Il LED è acceso in arancione.
La centralina manda 2 brevi bip consecutivi.

La centralina si trova nella modalità di programmazione.

- Tenere una nuova tessera utente davanti alla centralina.

Il LED si accende brevemente in verde.
La centralina manda 1 breve bip.

Se si vogliono abilitare ulteriori tessere utenti nella centralina:

- Tenere davanti alla centralina una dopo l'altra le tessere utenti desiderate.
- Tenere la tessera master davanti alla centralina, per uscire dalla modalità di programmazione.

Occorre avere a disposizione la tessera utente, per poterla disabilitare dalla centralina.

Consiglio:
- Le tessere master possono essere disabilitate solo tramite reset.
- Le tessere utenti devono essere tenute davanti alla centralina solo una volta, alla seconda volta infatti verrebbero riabilitate.

- Tenere la tessera master per 7 secondi davanti alla centralina.

Il LED è acceso in arancione.
La centralina manda 2 brevi bip consecutivi.

La centralina si trova nella modalità di programmazione.

- Tenere la tessera utente da disabilitare davanti alla centralina.

Il LED si accende per 1 secondo in rosso.
La centralina manda 1 bip prolungato.

Se si vogliono disabilitare ulteriori tessere utenti nella centralina:

- Tenere davanti alla centralina una dopo l'altra le tessere utenti desiderate.
- Tenere la tessera master davanti alla centralina, per uscire dalla modalità di programmazione.

6. Programmazione

6.3 Abilitazione di ulteriori tessere



Consiglio:

Se non viene inserito alcun comando per 20 secondi, la centralina esce automaticamente dalla modalità di programmazione e torna alla modalità di funzionamento.

Definire la tessera master

Prima di abilitare la prima tessera master occorre scegliere la modalità di funzionamento (invio impulso singolo oppure relais di apertura/chiusura).

Le prime due tessere utenti vengono abilitate nella centralina come tessere master.

Il LED lampeggia in rosso:

modalità invio impulso singolo

Il LED lampeggia in verde e arancione:

modalità relais di apertura/chiusura

- Tenere una tessera utente davanti alla centralina.

Il LED è acceso in rosso.

Abilitare una seconda tessera master

- Tenere la tessera master per 7 secondi davanti alla centralina.

Il LED è acceso in arancione.

La centralina manda 2 brevi bip consecutivi.

La centralina si trova nella modalità di programmazione.

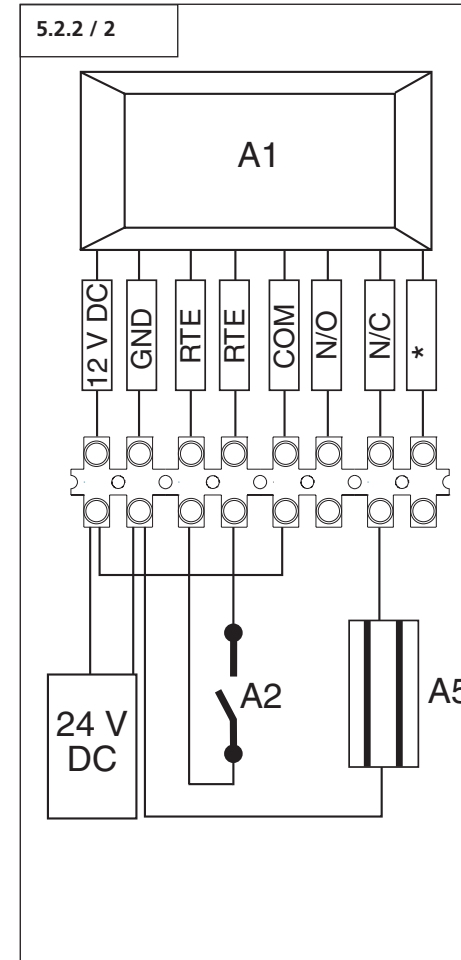
- Tenere una nuova tessera utente davanti alla centralina.

La tessera utente viene abilitata dalla centralina come seconda tessera master.

- Tenere la prima tessera master davanti alla centralina, per uscire dalla modalità di programmazione.

5. Montage

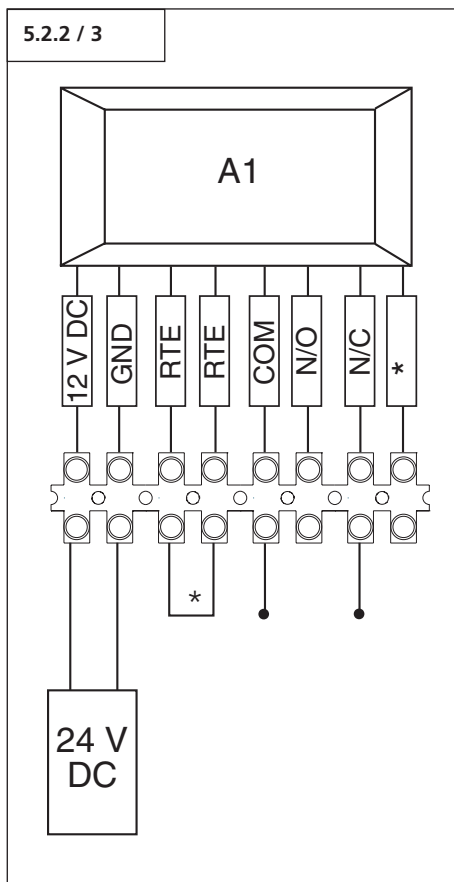
Beispiel Magnetschluss (Impuls)



Bezeichnung	Art / Funktion
A1	Zugangssteuerung / Lesegerät
12 V DC	rot
GND	schwarz
RTE	weiß
RTE	grün
COM	blau
N/O	gelb
N/C	violett
*	braun (ohne Belegung)
A2	Ausgangstaster
A5	Magnetschluss

Beispiel Sperr-Relais Modus (Schalterfunktion)

5.2.2 / 3



Bezeichnung	Art / Funktion
A1	Zugangssteuerung / Lesegerät
12 V DC	rot
GND	schwarz
RTE	weiß
RTE	grün
COM	blau
N/O	gelb
N/C	violett
*	braun (ohne Belegung)

* Die Brücke an den RTE-Anschlüssen wird für die Inbetriebnahme benötigt. Nach der Inbetriebnahme muss die Brücke entfernt werden.

6.1 Panoramica del display a LED

Modalità di messa in funzione

Il LED lampeggia in rosso:
la centralina è pronta per leggere la tessera master (modalità invio impulso singolo)

Il LED lampeggia in arancione e verde:
la centralina è pronta per leggere la tessera master (modalità relais di apertura/chiusura)

Modalità di programmazione

Il LED è acceso in arancione:
la centralina è pronta per abilitare o disabilitare tessere utenti

Il LED è acceso in verde:
la tessera utente è stata abilitata

Il LED è acceso in rosso:
la tessera utente è stata disabilitata

Modalità di funzionamento a invio di un impulso singolo

Il LED è acceso in rosso:
sistema pronto al funzionamento

Il LED è acceso in verde:
la centralina viene attivata da una tessera utente abilitata (bip breve)

Il LED è acceso in rosso:
la centralina rileva una tessera non abilitata (bip prolungato)

Modalità di funzionamento a relais di apertura/chiusura

Il LED è acceso in rosso:
sistema pronto al funzionamento

Il LED lampeggia in rosso e verde:
la centralina viene attivata da una tessera utente abilitata (bip breve)

Il LED è acceso in rosso oppure verde:
la centralina rileva una tessera non abilitata (bip prolungato)

6.2 Messa in funzione



Attenzione!

Per evitare che possa bruciarsi la bobina dell'apriporta, la modalità relais di apertura/chiusura non può essere utilizzata in presenza di un dispositivo apriporta.

La centralina può funzionare in modalità invio impulso singolo oppure relais di apertura/chiusura.

Modalità invio impulso singolo (impulso)

Il contatto relais viene eccitato per 2 secondi e ritorna poi nella sua posizione iniziale.

Modalità relais di apertura/chiusura (interruttore)

Il contatto relais cambia come un interruttore tra aperto e chiuso.

Modifica del tipo di funzionamento

- Collegare la centralina del controllo accessi all'alimentazione di rete.
- Agire sul dispositivo apriporta collegato ai morsetti per il pulsante (RTE).



Consiglio:

Se non è presente nessun dispositivo apriporta può essere rimosso il ponte collegato ai morsetti per il pulsante (RTE) (cavi bianco e verde).

Display

Il LED lampeggia in rosso:
modalità invio impulso singolo

Il LED lampeggia in verde e arancione:
modalità relais di apertura/chiusura

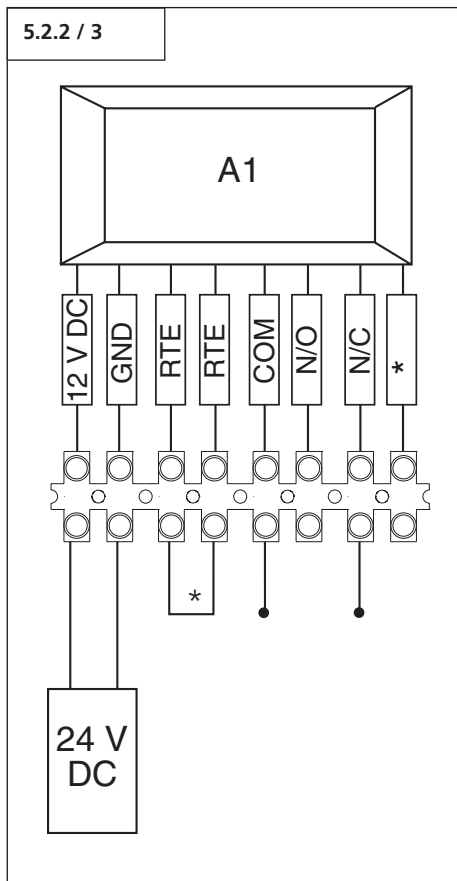
Ripetendo la procedura viene modificata l'impostazione della modalità di funzionamento.

Una volta definita la modalità di funzionamento, occorre abilitare una tessera master.

5. Montaggio

Esempio di funzionamento: Modalità relais di apertura/chiusura (interruttore)

5.2.2 / 3



Descrizione	Tipo / Funzionamento
A1	centralina / lettore
12 V DC	rosso
GND	nero
pulsante (RTE)	bianco
pulsante (RTE)	verde
COM	blu
N/O	giallo
N/C	viola
*	marrone (non utilizzato)

* Il ponte sui morsetti per il pulsante (RTE) è necessario per la messa in funzione del sistema. Dopo la messa in funzione ed il collaudo, il ponte deve essere rimosso.

6. Programmierung

6.1 Übersicht LED Anzeige

Inbetriebnahmemodus

LED blinkt rot:
Zugangssteuerung bereit zum Einlesen der Masterkarte (Stromstoß-Modus)

LED blinkt orange und grün:
Zugangssteuerung bereit zum Einlesen der Masterkarte (Sperr-Relais-Modus)

Programmiermodus

LED leuchtet orange:
Steuerung bereit zum Hinzufügen oder löschen von Benutzerkarten

LED leuchtet grün:
Benutzerkarte wurde hinzugefügt

LED leuchtet rot:
Benutzerkarte wurde gelöscht

Betrieb - Stromstoß-Modus

LED leuchtet rot:
Betriebsbereit

LED leuchtet grün:
Zugangssteuerung wird von einer gültigen Benutzerkarte aktiviert (kurzer Summton)

LED leuchtet rot:
Ungültige Karte vor Zugangssteuerung gehalten (langer Summton)

Betrieb - Sperr-Relais-Modus

LED leuchtet rot:
Betriebsbereit

LED blinkt rot und grün:
Zugangssteuerung wird von einer gültigen Benutzerkarte aktiviert (kurzer Summton)

LED leuchtet rot oder grün:
Ungültige Karte vor Zugangssteuerung gehalten (langer Summton)

6.2 Inbetriebnahme



Achtung!

Um ein Durchbrennen der Türöffnerspule zu verhindern, darf der Sperr-Relais-Modus nicht mit einem Türöffner verwendet werden.

Die Zugangssteuerung kann im Stromstoß-Modus oder im Sperr-Relais-Modus betrieben werden.

Stromstoß-Modus (Impuls)

Der Relaiskontakt wird 2 Sekunden geschaltet und geht dann wieder in die Ausgangsstellung zurück.

Sperr-Relais-Modus (Schalterfunktion)

Der Relaiskontakt wechselt wie ein Schalter zwischen offen und geschlossen.

Betriebsart wechseln

- Schließen Sie die Zugangssteuerung an die Stromversorgung an.
- Drücken Sie den an RTE angeschlossenen Türöffner.



Hinweis:

Wenn kein Türöffner montiert ist, können die RTE Anschlüsse (weiße und grüne Ader) kurzgeschlossen werden (Brücke).

Anzeige

LED blinkt rot:

Stromstoß-Modus

LED blinkt grün und orange:

Sperr-Relais-Modus

Durch wiederholen des Vorgangs wechselt der Modus in die andere Betriebsart.

Nach dem Festlegen der Betriebsart muss eine Masterkarte eingelesen werden.

6.3 Karten hinzufügen



Hinweis:

Wenn keine Eingabe erfolgt, wechselt die Zugangssteuerung automatisch nach 30 Sekunden vom Programmiermodus in den Betriebsmodus.

Masterkarte festlegen

Bevor die erste Masterkarte eingelesen werden kann, muss der Betriebsmodus (Stromstoß-Modus oder Sperr-Relais-Modus) gewählt werden.

Die ersten zwei Benutzerkarten werden von der Zugangssteuerung als Masterkarten gespeichert.

LED blinkt rot:

Stromstoß-Modus

LED blinkt grün und orange:

Sperr-Relais-Modus

- Halten Sie eine Benutzerkarte vor die Zugangssteuerung.

Die LED leuchtet rot.

Masterkarte hinzufügen

- Halten Sie die Masterkarte 7 Sekunden vor die Zugangssteuerung.

Die LED leuchtet orange.

Die Zugangssteuerung piept 2x kurz.

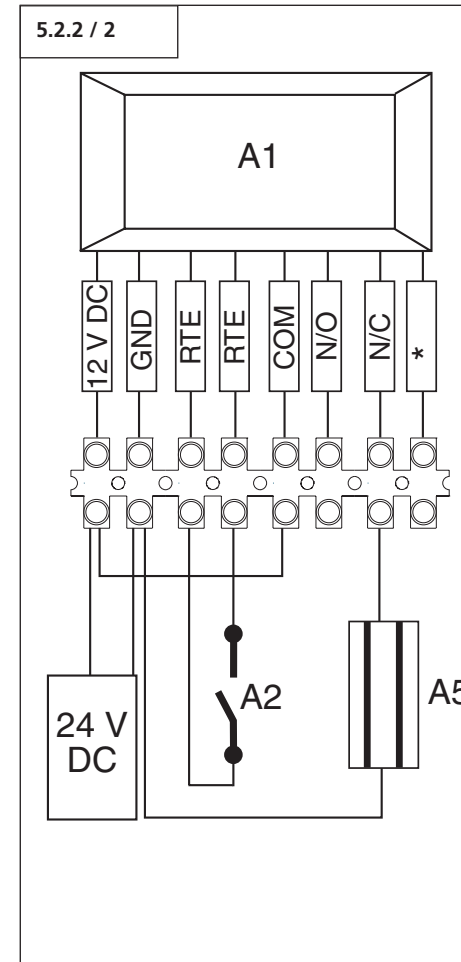
Die Zugangssteuerung befindet sich im Programmiermodus.

- Halten Sie eine neue Benutzerkarte vor die Zugangssteuerung.

Die Benutzerkarte wird von der Zugangssteuerung als Masterkarte gespeichert.

- Halten Sie die erste Masterkarte vor die Zugangssteuerung, um den Programmiermodus zu verlassen.

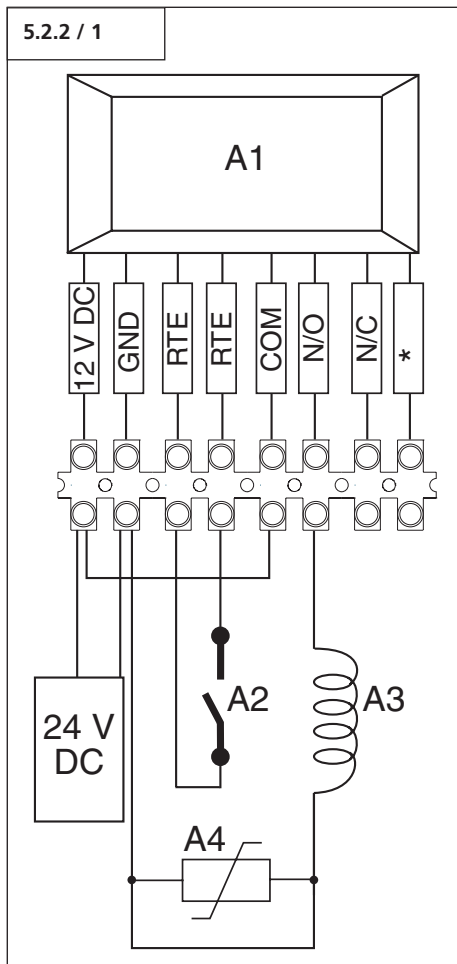
Esempio di funzionamento: Serratura magnetica (impulso)



Descrizione	Tipo / Funzionamento
A1	centralina / lettore
12 V DC	rosso
GND	nero
pulsante (RTE)	bianco
pulsante (RTE)	verde
COM	blu
N/O	giallo
N/C	viola
*	marrone (non utilizzato)
A2	pulsante di uscita
A5	serratura magnetica

**Esempio di funzionamento:
Apriporta (impulso)**

5.2.2 / 1


Attenzione!

Per proteggere l'elettronica dalla tensione generata da un eventuale carico induttivo (ad esempio un dispositivo apriporta), occorre utilizzare una resistenza (MOV = MetalOxidVaristor).

Descrizione	Tipo / Funzionamento
A1	centralina / lettore
12 V DC	rosso
GND terra	nero
pulsante (RTE)	bianco
pulsante (RTE)	verde
COM	blu
N/O	giallo
N/C	viola
*	marrone (non utilizzato)
A2	pulsante di uscita
A3	apriporta
A4	resistenza (MOV)

Benutzerkarten hinzufügen

Hinweis:

Wenn die Benutzerkarte zweimal vor die Zugangssteuerung gehalten wird, wird die Benutzerkarte wieder aus der Zugangssteuerung gelöscht.

- Halten Sie die Masterkarte 7 Sekunden vor die Zugangssteuerung.

Die LED leuchtet orange.
Die Zugangssteuerung piept 2x kurz.

Die Zugangssteuerung befindet sich im Programmiermodus.

- Halten Sie eine neue Benutzerkarte vor die Zugangssteuerung.

Die LED leuchtet 1x grün.
Die Zugangssteuerung piept 1x kurz.

Wenn weitere Benutzerkarten in der Zugangssteuerung gespeichert werden sollen:

- Halten Sie nacheinander weitere Benutzerkarten vor die Zugangssteuerung.
- Halten Sie die Masterkarte vor die Zugangssteuerung, um den Programmiermodus zu verlassen.

6.4 Benutzerkarten löschen

Die Benutzerkarte muss vorliegen, um einen Benutzer aus der Zugangssteuerung zu löschen.


Hinweis:

- Masterkarten können nur durch Reset gelöscht werden.
- Benutzerkarten dürfen zum Löschen nur einmal vor die Zugangssteuerung gehalten werden, da sie beim zweiten Mal wieder eingespeichert werden.

- Halten Sie die Masterkarte 7 Sekunden vor die Zugangssteuerung.

Die LED leuchtet orange.
Die Zugangssteuerung piept 2x kurz.

Die Zugangssteuerung befindet sich im Programmiermodus.

- Halten Sie die zu löschende Benutzerkarte vor die Zugangssteuerung.

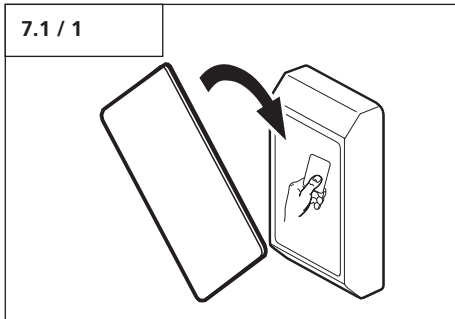
Die LED leuchtet 1x rot.
Die Zugangssteuerung piept 1x lang.

Wenn weitere Benutzerkarten aus der Zugangssteuerung gelöscht werden sollen:

- Halten Sie nacheinander weitere Benutzerkarten vor die Zugangssteuerung.
- Halten Sie die Masterkarte vor die Zugangssteuerung, um den Programmiermodus zu verlassen.

7. Bedienung

7.1 Tür öffnen



- Halten Sie die Karte vor das Lesegerät.

Der Zugangsbereich wird freigegeben und die Tür kann geöffnet werden.

7.2 Reset



Hinweis:

Nach einem Reset werden alle Master- und Benutzerkarten gelöscht.

- Drücken Sie den an RTE angeschlossenen Taster und halten Sie ihn gedrückt, bis der Reset beendet ist.



Hinweis:

Wenn kein Taster montiert ist, können die RTE Anschlüsse (weiße und grüne Ader) kurzgeschlossen werden (Brücke). Die Brücke muss nach dem Reset wieder entfernt werden!

- Schalten Sie die Zugangssteuerung in kurzen Abständen zweimal an und wieder aus (Stromzufuhr unterbrechen).

Anzeige

LED blinkt grün und orange:

Sperr-Relais- Modus

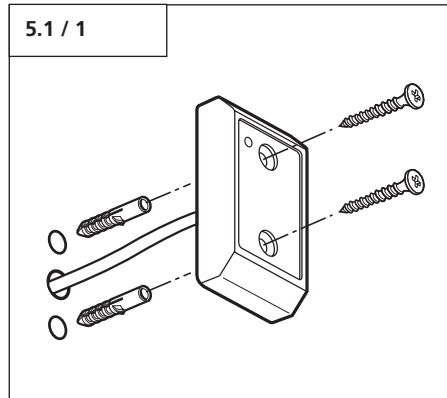
LED blinkt rot:

Stromstoß-Modus

Nach dem Reset muss eine Masterkarte eingelesen werden.

5. Montaggio

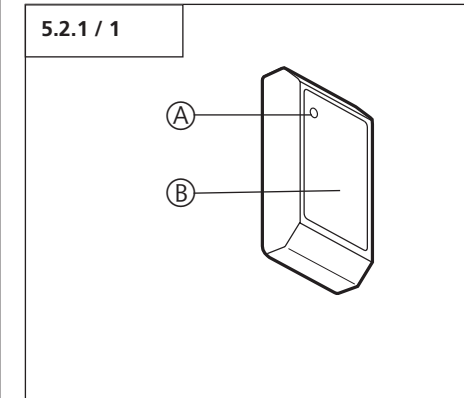
5.1 Installazione della centralina



- Fissare con le apposite viti la centralina ad una base solida.

5.2 Collegamento

5.2.1 Panoramica della centralina



Legenda	Descrizione
A	Display di stato (tramite LED)
B	Superficie di lettura della tessera

5.2.2 Cablaggio



Consiglio:

Il cavo di collegamento del sistema di controllo accessi può essere lungo max 50 metri. Il cavo deve essere sempre schermato.

- Effettuare il cablaggio alla centralina.

4. Panoramica del prodotto

4.3 Autorizzazioni di accesso degli utenti

Le tessere sono di due diversi tipi.
A seconda del tipo di tessera, l'utente è autorizzato a diversi tipi di accesso.

Tessera master:

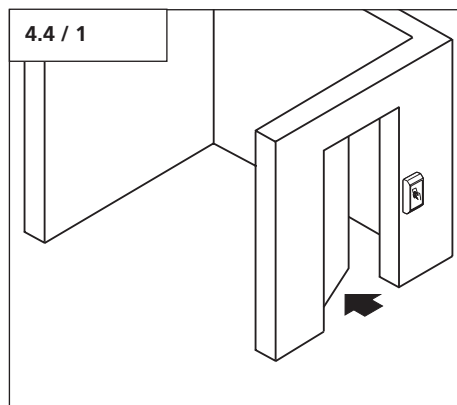
- autorizzazione all'apertura della porta
- autorizzazione alla modifica del sistema

Tessera utente:

- autorizzazione all'apertura della porta

4.4 Controllo accessi

Controllo accessi per una porta



La centralina gestisce l'accesso ad una singola porta.



Consiglio:

Per uscire occorre utilizzare un pulsante (RTE) oppure la maniglia della porta.

8. Anhang

8.1 Technische Daten Command 802

Versorgungsspannung:

24 V AC/DC

Durchschnittlicher Stromverbrauch:

30 mA

Relais Leistung:

24 V / 2,5 A

Bei größeren Leistungen ist ein zusätzliches Relais notwendig.

Anzeige:

Dreifarbige LED
Summer

Leserreichweite:

ISO Karten: 70 mm

Anhänger: 50 mm

Anzahl der Benutzer:

30 Benutzer

Abmessungen:

ca. 75 mm x 39 mm x 15 mm (LxBxH)

Schutzart:

IP 54 (geschlossen)

Umgebungstemperatur:

-10°C bis +60°C

8. Anhang

8.2 Nummernliste

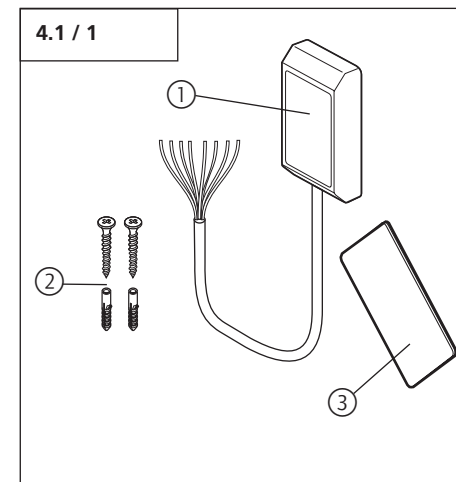
Nummer	Name
0001*	
0002*	
0003	
0004	
0005	
0006	
0007	
0008	
0009	
0010	
0011	
0012	
0013	
0014	
0015	
0016	
0017	
0018	
0019	
0020	
0021	

Nummer	Name
0022	
0023	
0024	
0025	
0026	
0027	
0028	
0029	
0030	

* Masterkarte

4. Panoramica del prodotto

4.1 Dotazione



- 1 Centralina di controllo accessi / lettore di tessere
- 2 Set di viti di fissaggio
- 3 Tessera con transponder

4.2 Caratteristiche tecniche

Il sistema di controllo accessi ha le seguenti caratteristiche tecniche:

- controlla gli accessi per una porta
- abbinabile a max 30 tessere (2 master e 28 utenti)
- possono essere disabilitati singoli utenti (utilizzando la relativa tessera)

3. Avvisi generali per la sicurezza



Leggere attentamente queste informazioni!

Istruzioni per il montaggio

- Assicurarsi che i sistemi di chiusura da collegare (porte etc.) siano perfettamente funzionanti dal punto di vista meccanico.
- Prima di effettuare il cablaggio interrompere l'alimentazione elettrica.
Assicurarsi che il dispositivo rimanga separato dall'alimentazione elettrica per tutta la durata dei lavori di cablaggio.
- Osservare le norme di sicurezza locali.
- Installare sempre separatamente i cavi dell'alimentazione ed i cavi di collegamento all'elettronica.
L'alimentazione di funzionamento è di 24 V AC/DC.

Avvertenze per la pulizia

Per la pulizia, non usare in nessun caso: getti d'acqua diretti, pulitori ad alta pressione, acidi o soluzioni alcaline.



8. Anhang

8.3 Herstellererklärung

Hiermit erklären wir, dass das nachfolgend bezeichnete Produkt aufgrund seiner Konzipierung und Bauart sowie in der von uns in Verkehr gebrachten Ausführung den einschlägigen grundlegenden Sicherheits- und Gesundheitsanforderungen der EG-Richtlinie Elektromagnetische Verträglichkeit, der Maschinen-Richtlinie und der Niederspannungsrichtlinie entspricht.
Bei einer nicht mit uns abgestimmten Änderung der Produkte verliert diese Erklärung ihre Gültigkeit.

Produkt: Command 802

Einschlägige EG-Richtlinien:
EG-Richtlinie Elektromagnetische Verträglichkeit (89/336/EWG),
Maschinen-Richtlinie (98/37/EWG)
und Niederspannungsrichtlinie (73/23/EWG und 93/68/EWG).

Angewandte harmonisierte Normen, insbesondere:

EN 292-1 / EN 61000-6-2 / EN 61000-6-3 /
EN 55014 / EN 61000-3-2 / EN 61000-3-3 /
EN 60335-1 / EN 60335-2-95 / EN 12445 /
EN 12453 / EN 300220-1 / EN 301489-3 /
ETS 300683

08.02.2006

ppa. J. Hörmann

Marantec Antriebs- und Steuerungstechnik
GmbH & Co. KG
Remser Brook 11 · 33428 Marienfeld · Germany

Fon +49 (5247) 705-0

8.4 EG-Konformitätserklärung

Hiermit erklären wir, dass das nachfolgend bezeichnete Produkt aufgrund seiner Konzipierung und Bauart sowie in der von uns in Verkehr gebrachten Ausführung den einschlägigen grundlegenden Sicherheits- und Gesundheitsanforderungen der EG-Richtlinie Elektromagnetische Verträglichkeit, der Maschinen-Richtlinie und der Niederspannungsrichtlinie entspricht.
Bei einer nicht mit uns abgestimmten Änderung der Produkte verliert diese Erklärung ihre Gültigkeit.

Produkt:

Einschlägige EG-Richtlinien:
EG-Richtlinie Elektromagnetische Verträglichkeit (89/336/EWG),
Maschinen-Richtlinie (98/37/EWG)
und Niederspannungsrichtlinie (73/23/EWG und 93/68/EWG).

Angewandte harmonisierte Normen, insbesondere:

EN 292-1 / EN 61000-6-2 / EN 61000-6-3 /
EN 55014 / EN 61000-3-2 / EN 61000-3-3 /
EN 60335-1 / EN 60335-2-95 / EN 12445 /
EN 12453 / EN 300220-1 / EN 301489-3 /
ETS 300683

Datum / Unterschrift

1. Meaning of symbols

Advice



Caution! **Danger of personal injury!**

The following safety advice must be observed at all times so as to avoid personal injury!



Attention! **Danger of material damage!**

The following safety advice must be observed at all times so as to avoid material damage!



Advice / Tip



Check



Reference

2. Table of contents

1.	Meaning of symbols	18
2.	Table of contents	18
3.	General safety advice	19
4.	Product overview	21
4.1	Scope of delivery	21
4.2	Performance Features	21
4.3	User rights	22
4.4	Access controls	22
5.	Installation	23
5.1	Mounting a control unit	23
5.2	Connection	23
6.	Programming	27
6.1	Overview of the LED display	27
6.2	Initial Operation	27
6.3	Adding cards	28
6.4	Deleting a user card	29
7.	Operation	30
7.1	Open the door	30
7.2	Resetting	30
8.	Attachment	31
8.1	Technical data for Command 802	31
8.2	List of numbers	32
8.3	Manufacturer's Declaration	33
8.4	EC Declaration of Conformity	33

3. Avvisi generali per la sicurezza



Leggere attentamente queste informazioni!

Target lettori

Questa automazione deve essere installata e messa in funzione esclusivamente da personale specializzato e qualificato.

Per personale specializzato e qualificato si intendono persone

- con conoscenza delle norme generali e speciali di sicurezza e antinfortunistiche,
- con conoscenza delle corrette norme elettrotecniche,
- con istruzione professionale nel campo dell'uso e della manutenzione di un'adeguata attrezzatura di sicurezza,
- istruiti e sorvegliati adeguatamente da esperti elettrotecnici,
- in grado di riconoscere i pericoli potenzialmente causati dall'elettricità,
- con le conoscenze necessarie per la corretta applicazione della norma EN 12635 (requisiti di installazione e utilizzazione).

Garanzia

Per usufruire della garanzia relativa al funzionamento e alla sicurezza dell'automazione, è indispensabile il rispetto delle disposizioni contenute in queste istruzioni. La mancata osservanza di queste avvertenze può provocare danni alle persone ed alle cose. Il produttore non risponde dei danni provocati dalla mancata osservanza delle istruzioni.

Per evitare errori e danni durante l'installazione, occorre attenersi sempre alle istruzioni di montaggio. Prima della messa in funzione del prodotto è indispensabile la lettura delle istruzioni d'uso e di montaggio.

Le istruzioni d'uso e di montaggio devono essere consegnate all'utilizzatore dell'impianto. Infatti contengono istruzioni importanti per le operazioni successive di uso, controllo e manutenzione.

Il prodotto è fabbricato secondo le direttive e norme indicate nella dichiarazione di conformità del produttore. Il prodotto è uscito dalla fabbrica in stato perfetto dal punto di vista tecnico e della sicurezza.

Finestre, cancelli e porte automatizzate devono essere controllati da parte di un esperto (con documentazione scritta) prima della loro prima messa in servizio e anche almeno una volta l'anno, a seconda delle necessità!

Uso convenzionale del dispositivo

Il sistema di controllo accessi gestisce l'apertura e la chiusura di aree protette.

Oltre alle disposizioni contenute in queste istruzioni, devono essere osservate anche le norme di sicurezza e antinfortunistiche di validità generale! Si applicano le nostre condizioni di vendita e di fornitura.

1. Spiegazione dei simboli

Avvisi



Avvertenza! Pericolo di danni alle persone!

Dopo questo simbolo seguono avvisi importanti per la sicurezza che devono essere assolutamente rispettati per evitare danni alle persone!



Attenzione! Pericolo di danni materiali!

Dopo questo simbolo seguono avvisi importanti per la sicurezza che devono essere assolutamente rispettati per evitare danni materiali!



Consiglio



Controllo



Rinvio

2. Indice

1.	Spiegazione dei simboli	.82
2.	Indice	.82
3.	Avvisi generali per la sicurezza	83
4.	Panoramica del prodotto	.85
4.1	Dotazione	.85
4.2	Caratteristiche tecniche	.85
4.3	Autorizzazioni di accesso degli utenti	.86
4.4	Controllo accessi	.86
5.	Montaggio	.87
5.1	Installazione della centralina	.87
5.2	Collegamento	.87
6.	Programmazione	.91
6.1	Panoramica del display a LED	.91
6.2	Messa in funzione	.91
6.3	Abilitazione di ulteriori tessere	.92
6.4	Disabilitare tessere utenti	.93
7.	Uso	.94
7.1	Aprire la porta	.94
7.2	Reset	.94
8.	Appendice	.95
8.1	Dati tecnici Command 802	.95
8.2	Lista promemoria	.96
8.3	Dichiarazione del produttore	.97
8.4	Dichiarazione di conformità CE	.97

3. General safety advice



Please read carefully!

Target group

This product may only be installed, connected and put into operation by qualified and trained professionals!

Qualified and trained specialist personnel are persons

- who have knowledge of the general and special safety regulations,
- who have knowledge of the relevant electro-technical regulations,
- with training in the use and maintenance of suitable safety equipment,
- who are sufficiently trained and supervised by qualified electricians,
- who are able to recognise the particular hazards involved when working with electricity,
- with knowledge regarding applications of the EN 12635 standard (installation and usage requirements).

Warranty

For an operations and safety warranty, the advice in this instruction manual has to be observed. Disregarding these warnings may lead to personal injury or material damage.

If this advice is disregarded, the manufacturer will not be liable for damages that might occur.

To avoid installation errors and damage to the device, it is imperative that the installation instructions are followed. The system may only be used after thoroughly reading the respective mounting and installation instructions.

The installation and operating instructions are to be given to the door system user, who must keep them safe. They contain important advice for operation, checks and maintenance.

This item is produced according to the directives and standards mentioned in the Manufacturer's Declaration and in the Declaration of Conformity.

The product has left the factory in perfect condition with regard to safety.

Power-operated windows, doors and gates must be checked by an expert (and this must be documented) before they are put into operation and thereafter as required, but at least once a year.

Correct use

The access control system monitors the opening and closing of security areas.

Beside the advice in these instructions, please observe the general safety and accident prevention regulations! Our sales and supply terms and conditions are effective.

3. General safety advice



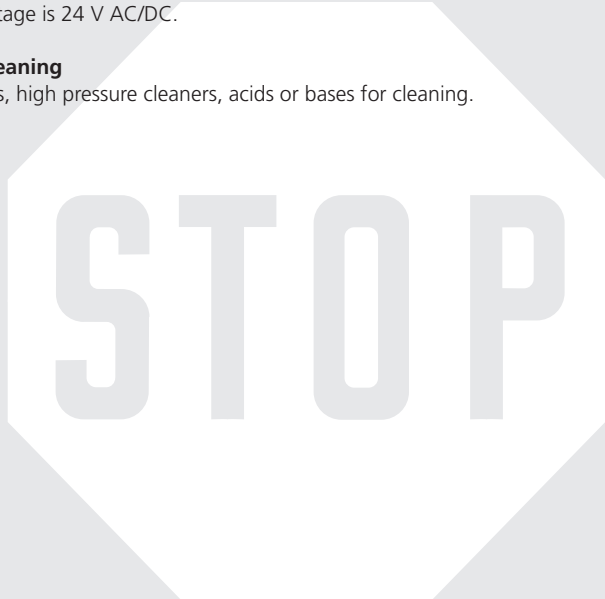
Please read carefully!

Information on installing

- Ensure that the devices to be connected (doors etc.) are in a mechanically faultless state.
- Before commencing cabling works it is very important to disconnect the system from the electricity supply. Ensure that the electricity supply remains disconnected throughout the cabling works.
- Adhere to the local protection regulations.
- Lay the electricity supply cables and control cables; these **MUST** be laid separately. The operating voltage is 24 V AC/DC.

Information on cleaning

Never use water jets, high pressure cleaners, acids or bases for cleaning.



8. Apéndice

8.3 Declaración del fabricante

Por la presente declaramos que el producto especificado a continuación, tanto en su diseño y modo de construcción como en el modelo lanzado por nosotros al mercado, cumple con los requerimientos básicos pertinentes de seguridad y de salud de las directiva comunitaria de compatibilidad electromagnética, de la directiva de máquinas y de la directiva de baja tensión. Esta declaración pierde su validez en caso de que se lleven a cabo modificaciones de los productos que no hayan sido acordadas con nosotros.

Producto: Command 802

Directivas CE pertinentes:
Directiva CE de compatibilidad electromagnética (89/336/EWG),
Directiva de máquinas (98/37/EWG)
Directiva de baja tensión (73/23/EWG und 93/68/EWG).

Normas armonizadas aplicadas, especialmente:
EN 292-1 / EN 61000-6-2 / EN 61000-6-3 /
EN 55014 / EN 61000-3-2 / EN 61000-3-3 /
EN 60335-1 / EN 60335-2-95 / EN 12445 /
EN 12453 / EN 300220-1 / EN 301489-3 /
ETS 300683

08.02.2006

ppa. J. Hörmann

Marantec Antriebs- und Steuerungstechnik
GmbH & Co. KG
Remser Brook 11 · 33428 Marienfeld · Germany

Fon +49 (5247) 705-0

8.4 Declaración de conformidad CE

Por la presente declaramos que el producto especificado a continuación, tanto en su diseño y modo de construcción como en el modelo lanzado por nosotros al mercado, cumple con los requerimientos básicos pertinentes de seguridad y de salud de las directiva comunitaria de compatibilidad electromagnética, de la directiva de máquinas y de la directiva de baja tensión. Esta declaración pierde su validez en caso de que se lleven a cabo modificaciones de los productos que no hayan sido acordadas con nosotros.

Producto:

Directivas CE pertinentes:
Directiva CE de compatibilidad electromagnética (89/336/EWG),
Directiva de máquinas (98/37/EWG)
Directiva de baja tensión (73/23/EWG und 93/68/EWG).

Normas armonizadas aplicadas, especialmente:
EN 292-1 / EN 61000-6-2 / EN 61000-6-3 /
EN 55014 / EN 61000-3-2 / EN 61000-3-3 /
EN 60335-1 / EN 60335-2-95 / EN 12445 /
EN 12453 / EN 300220-1 / EN 301489-3 /
ETS 300683

Fecha / Firma

8. Apéndice

8.2 Lista de números

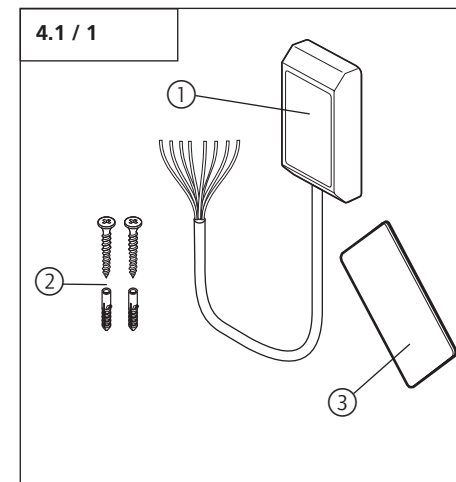
Número	Nombre
0001*	
0002*	
0003	
0004	
0005	
0006	
0007	
0008	
0009	
0010	
0011	
0012	
0013	
0014	
0015	
0016	
0017	
0018	
0019	
0020	
0021	

Número	Nombre
0022	
0023	
0024	
0025	
0026	
0027	
0028	
0029	
0030	

* Tarjeta master

4. Product overview

4.1 Scope of delivery



- 1 Access control / card reader
- 2 Screw set
- 3 Transponder code card

4.2 Performance Features

The access control system has the following performance features:

- Access monitoring for a door
- 30 readable cards (2 master and 28 user cards)
- User rights can be deleted (only if the user card is to hand)

4. Product overview

4.3 User rights

There are two different types of card.
The user has different user rights depending on the type of card.

Master card

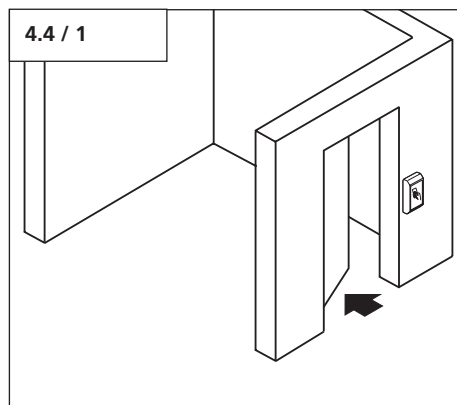
- Rights for opening doors
- Rights for making alterations to the system

User card

- Rights for opening doors

4.4 Access controls

Access monitoring of one door



The access control system controls an entrance.



Advice:

A button (RTE) is pressed or a door handle is turned to exit through the door.

8. Apéndice

8.1 Datos técnicos Command 802

Tensión de alimentación:
24 V AC/DC

Consumo medio de corriente:
30 mA

Potencia del relé:
24 V / 2,5 A
En caso de potencias mayores es necesario un relé adicional.

Indicación:
LED tricolor
Zumbador

Alcance del lector:
Tarjetas ISO: 70 mm
Colgadores: 50 mm

Número de usuarios:
30 usuarios

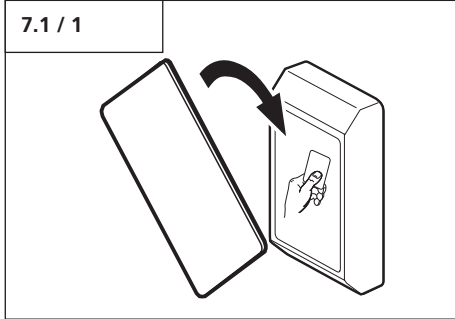
Dimensiones:
Aprox. 75 mm x 39 mm x 15 mm
(long x anch x alt)

Tipo de protección:
IP 54 (cerrado)

Temperatura ambiente:
-10°C a +60°C

7. Manejo

7.1 Abrir puerta



- Sostenga la tarjeta delante del lector.

Se libera la zona de acceso y es posible abrir la puerta.

7.2 Reset



Indicación:

Después de un reset se borran todas las tarjetas master y de usuario.

- Accione el pulsador conectado a RTE y manténgalo pulsado hasta que haya concluido el reset.



Indicación:

Si no hay montado ningún pulsador, es posible cortocircuitar las conexiones RTE (conductores blanco y verde puente).
¡Hay que retirar de nuevo el puente después del reset!

- Conecte y desconecte el control de acceso dos veces a intervalos breves (interrumpir la alimentación de corriente).

Indicación

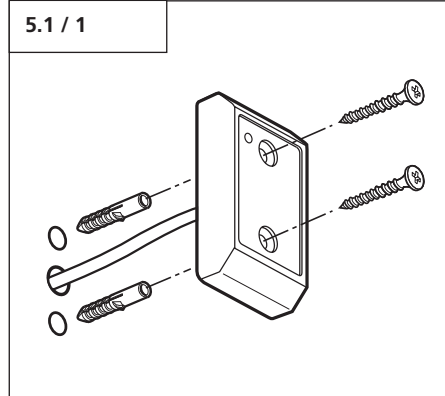
LED parpadea verde y naranja:
Modo de relé de bloqueo

LED parpadea rojo:
Modo de golpe de corriente

Después del reset hay que leer una tarjeta master.

5. Installation

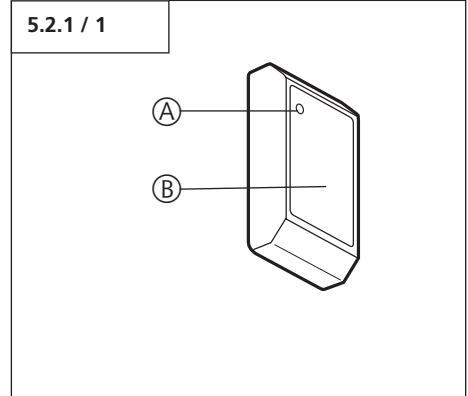
5.1 Mounting a control unit



- Screw the control unit to a sturdy surface.

5.2 Connection

5.2.1 Overview of the controls



Position	Designation
A	Status display (LED)
B	Card reading surface

5.2.2 Cabling



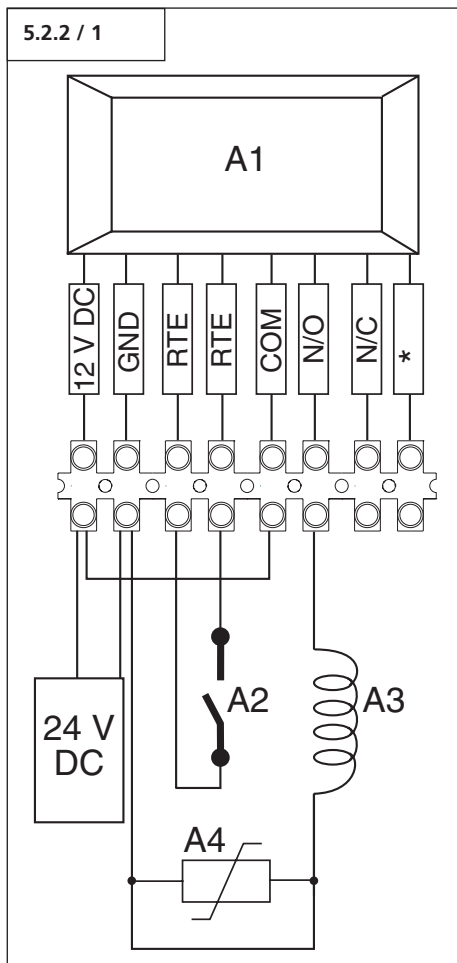
Advice:

The maximum permissible length of the cable for the access controls is 50 metres. The cable must be shielded.

- Carry out all the cabling and connection works for the access control unit.

Example: door opener (impulse)

5.2.2 / 1



Attention!

To avoid a flashback, an MOV (metal oxide varistor = voltage-dependent resistor) must be used for inductive loads (e.g. door openers).

Designation	Type / function
A1	Access controls / reader
12 V DC	red
GND	black
RTE	white
RTE	green
COM	blue
N/O	yellow
N/C	violet
*	brown (not used)
A2	Exit button
A3	Door opener
A4	MOV

6.4 Borrar tarjetas de usuario

Añadir tarjeta de usuario



Indicación:

Si la tarjeta de usuario es sostenida dos veces delante del control de acceso, la tarjeta de usuario es borrada entonces del mismo.

- Mantenga la tarjeta master 7 segundos delante del control de acceso.

El LED ilumina naranja.
El control de acceso hace beep brevemente dos veces.

El control de acceso se encuentra en el modo de programación.

- Sostenga una nueva tarjeta de usuario delante del control de acceso.

El LED se ilumina una vez verde.
El control de acceso hace beep brevemente una vez.

Si se desea registrar más tarjetas en el control de acceso:

- Sostenga más tarjetas sucesivamente delante del control de acceso.

- Sostenga la tarjeta master delante del control de acceso para abandonar el modo de programación.

Para borrar un usuario del control de acceso hay que dispone de la tarjeta correspondiente.



Indicación:

- Las tarjetas master pueden borrarse sólo por medio de reset.
- Para borrarlas, las tarjetas de usuario hay que sostenerlas sólo una vez delante del control de acceso, ya que la segunda vez son registradas de nuevo.

- Mantenga la tarjeta master 7 segundos delante del control de acceso.

El LED ilumina naranja.
El control de acceso hace beep brevemente dos veces.

El control de acceso se encuentra en el modo de programación.

- Sostenga delante del control de acceso la tarjeta de usuario que desea borrar.

El LED se ilumina rojo una vez.
El control de acceso hace un beep largo una vez.

Si desea borrar más tarjetas del control de acceso:

- Sostenga más tarjetas sucesivamente delante del control de acceso.

- Sostenga la tarjeta master delante del control de acceso para abandonar el modo de programación.

6. Programación

6.3 Añadir tarjeta de usuario



Indicación:

Si no tiene lugar ninguna entrada, después de 30 segundos el control de acceso cambia automáticamente del modo de programación al modo de operación.

Determinar tarjeta master

Antes de que sea posible leer la primera tarjeta master, hay que seleccionar el modo de operación (modo de golpe de corriente o modo de relé de bloqueo).

Las primeras dos tarjetas de usuario son registradas por el control de acceso como tarjetas master.

LED parpadea rojo:

Modo de golpe de corriente

LED parpadea verde y naranja:

Modo de relé de bloqueo

- Sostenga la tarjeta de usuario delante del control de acceso.

El LED se ilumina rojo.

Añadir tarjeta master

- Mantenga la tarjeta master 7 segundos delante del control de acceso.

El LED ilumina naranja.
El control de acceso hace beep brevemente dos veces.

El control de acceso se encuentra en el modo de programación.

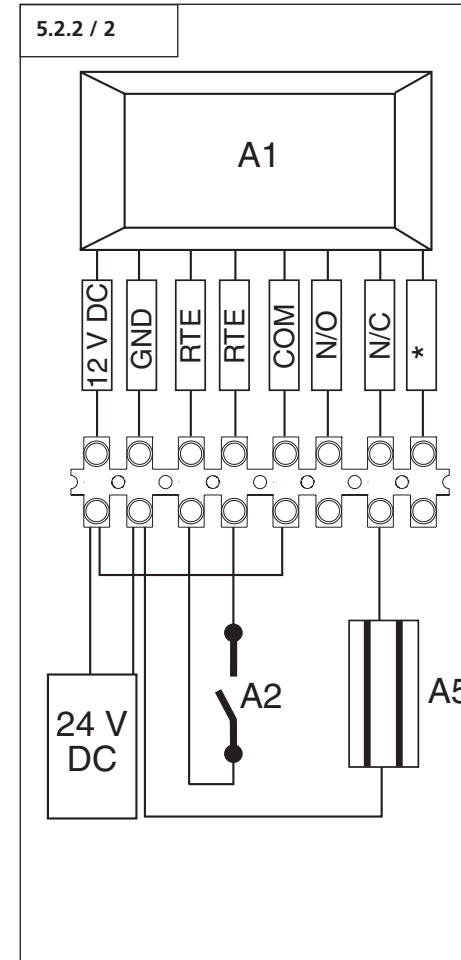
- Sostenga una nueva tarjeta de usuario delante del control de acceso.

La tarjeta de usuario es registrada como tarjeta master por el control de acceso.

- Sostenga la primera tarjeta master delante del control de acceso para abandonar el modo de programación.

5. Installation

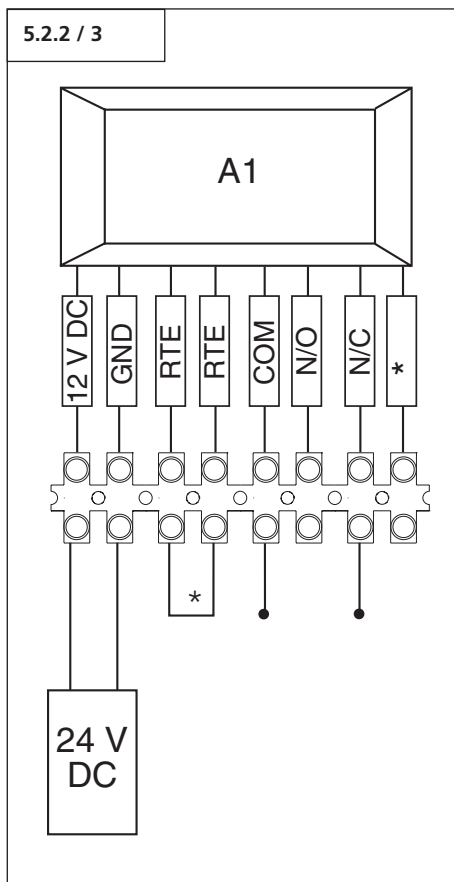
Example: magnetic lock (impulse)



Designation	Type / function
A1	Access controls / reader
12 V DC	red
GND	black
RTE	white
RTE	green
COM	blue
N/O	yellow
N/C	violet
*	brown (not used)
A2	Exit button
A5	Magnetic lock

5. Installation

Example: blocking relay mode (switch function)



Designation	Type / function
A1	Access controls / reader
12 V DC	red
GND	black
RTE	white
RTE	green
COM	blue
N/O	yellow
N/C	violet
*	brown (not used)

* The jumper at the RTE terminals is required for initial operation. After initial operation, the jumper must be removed.

6. Programación

6.1 Sinopsis de la indicación LED

Modo de puesta en funcionamiento

LED parpadea rojo:

Control de acceso dispuesto para la lectura de la tarjeta master (modo de golpe de corriente)

LED parpadea naranja y verde:

Control de acceso dispuesto para la lectura de la tarjeta master (modo de relé de bloqueo)

Modo de programación

LED se ilumina naranja:

Control preparado para añadir o borrar tarjetas de usuario

El LED se ilumina verde:

Tarjeta de usuario añadida

El LED se ilumina rojo:

Tarjeta de usuario borrada

Operación - Modo de golpe de corriente

El LED se ilumina rojo:

Dispuesto para el servicio

El LED se ilumina verde:

El control de acceso está siendo activado por una tarjeta de usuario válida (señal acústica breve)

El LED se ilumina rojo:

Se ha colocado una tarjeta inválida delante del control de acceso (señal acústica larga)

Operación - Modo de relé de bloqueo

El LED se ilumina rojo:

Dispuesto para el servicio

LED parpadea rojo y verde:

El control de acceso está siendo activado por una tarjeta de usuario válida (breve señal acústica)

LED se ilumina rojo o verde:

Se ha colocado una tarjeta inválida delante del control de acceso (señal acústica larga)

6.2 Puesta en funcionamiento



¡Atención!

Para evitar que se quemé la bobina del abridor de puerta, no se debe emplear el modo de relé de bloqueo con un abridor de puerta.

El control de acceso puede operarse en el modo de golpe de corriente o en el modo de relé de bloqueo.

Modo de golpe de corriente (impulso)

El contacto de relé se conmuta durante 2 segundos, y retorna seguidamente a la posición de partida.

Modo de relé de bloqueo (función de interruptor)

El contacto de relé cambia entre abierto y cerrado como un interruptor.

Cambio del modo de operación

- Conecte el control de acceso al suministro de corriente.
- Pulse el abridor de puerta conectado a RTE.



Indicación:

Si no hay montado ningún abridor de puerta, es posible cortocircuitar las conexiones RTE (conductores blanco y verde) (puente).

Indicación

LED parpadea rojo:

Modo de golpe de corriente

LED parpadea verde y naranja:

Modo de relé de bloqueo

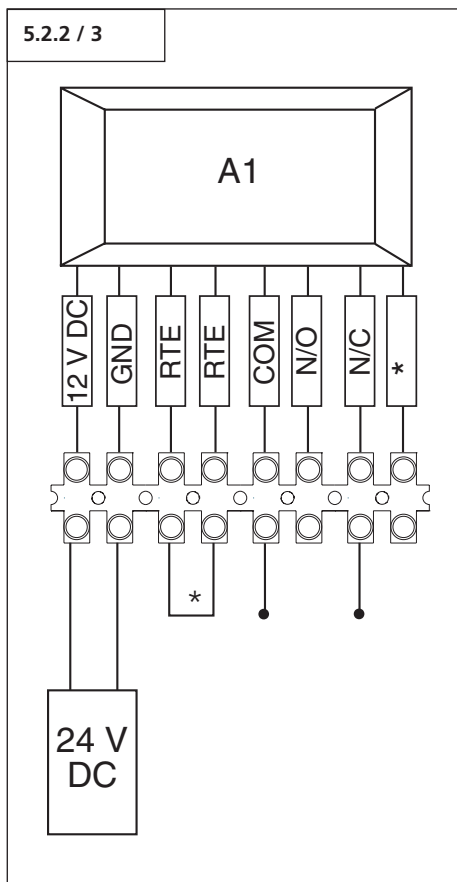
El modo cambia al otro modo de operación si se repite el procedimiento.

Después de haber determinado el modo de operación hay que leer una tarjeta master.

5. Montaje

Ejemplo modo de relé de bloqueo (Función de interruptor)

5.2.2 / 3



Denominación	Tipo / Función
A1	Control de acceso / lector
12 V DC	rojo
GND	negro
RTE	blanco
RTE	verde
COM	azul
N/O	amarillo
N/C	violeta
*	marrón (sin asignar)

* El puente de las conexiones RTE se requiere para la puesta en funcionamiento. Después de la puesta en funcionamiento hay que retirar el puente.

6. Programming

6.1 Overview of the LED display

Initial operation mode

LED flashes red:
Access control system is ready to read the master card (surge mode)

LED flashes orange and green:
Access control system is ready to read the master card (blocking relay mode)

Programming mode

LED lights up orange:
Control system is ready to add or delete user cards

LED lights up green:
User card has been added

LED lights up red:
User card has been deleted

Operating, surge mode

LED lights up red:
Ready for operation

LED lights up green:
Access control system is being activated by a valid user card (short buzzing sound)

LED lights up red:
Invalid card presented to access control system (long buzzing sound)

Operating, blocking relay mode

LED lights up red:
Ready for operation

LED flashes red and green:
Access control system is being activated by a valid user card (short buzzing sound)

LED lights up red or green:
Invalid card presented to access control system (long buzzing sound)

6.2. Initial Operation



Attention!

To prevent the door opener coil from burning out, the blocking relay mode may not be used with a door opener.

The access control system can be operated in surge mode or in blocking relay mode.

Surge mode (impulse)

The relay contact is closed for 2 seconds and then returns to the initial setting.

Blocking relay mode (switch function)

The relay contact switches between open and closed like a switch.

Change operating mode

- Connect the access control system to the power supply.
- Press the door opener that is connected to RTE.



Advice:

If no door opener has been installed, the RTE terminals (white and green leads) can be shorted (jumper).

Display

LED flashes red:
Surge mode

LED flashes green and orange:
Blocking relay mode

Repeating the procedure causes the system to switch to the other operating mode.

After setting the operating mode, a master card must be read in.

6. Programming

6.3 Adding cards



Advice:

If no input is made, the access control system switches automatically from programming mode to operating mode after 30 seconds.

Designating cards as master cards

Before the first master card can be read in, the operating mode (surge mode or blocking relay mode) must be selected.

The first two user cards are saved as master cards by the access control system.

LED flashes red
Surge mode

LED flashes green and orange:
Blocking relay mode

- Hold a user card up to the access control unit.

The LED lights up red.

Adding a master card

- Hold the master card up to the access control unit for 7 seconds.

The LED lights up orange.
The access control system gives 2 short beeps.

The access control system is in programming mode.

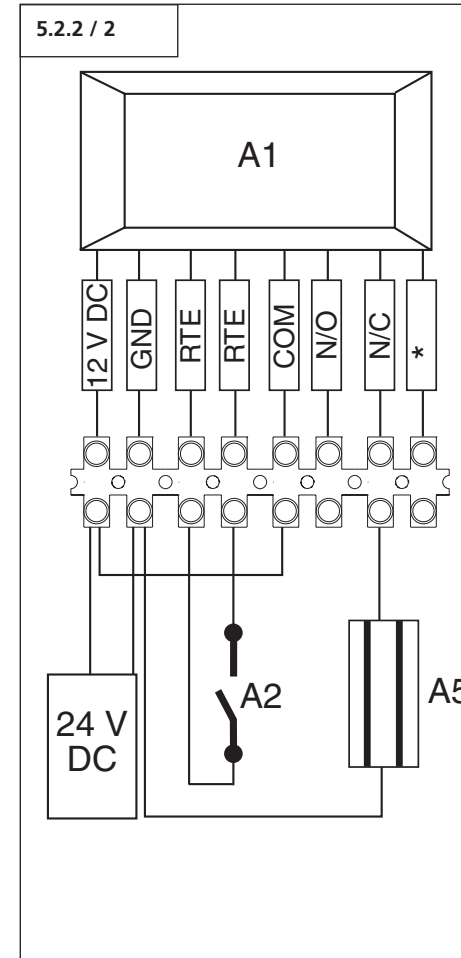
- Hold a new user card up to the access control unit.

The user card is saved as a master card.

- Hold the first master card up to the access control unit in order to exit programming mode.

5. Montaje

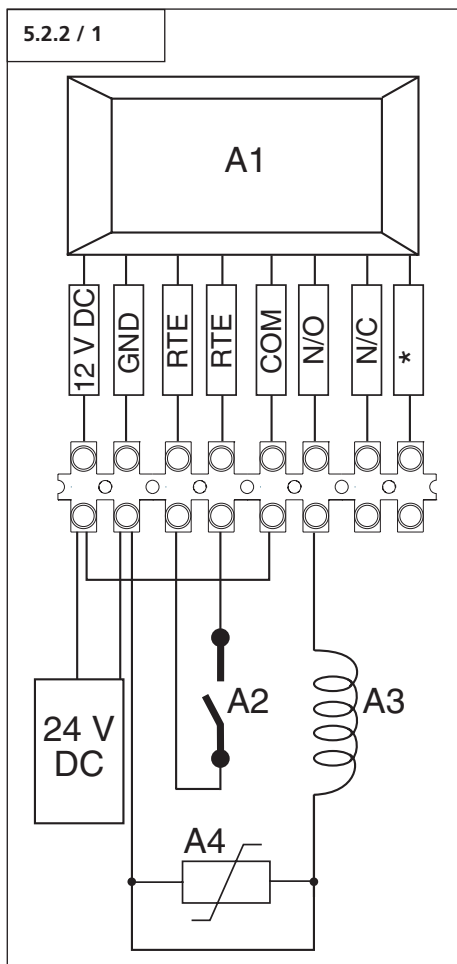
Ejemplo cerradura electromagnética (impulso)



Denominación	Tipo / Función
A1	Control de acceso / lector
12 V DC	rojo
GND	negro
RTE	blanco
RTE	verde
COM	azul
N/O	amarillo
N/C	violeta
*	marrón (sin asignar)
A2	Pulsador de salida
A5	Cerradura electromagnética

Ejemplo abridor de puerta (impulso)

5.2.2 / 1

**¡Atención!**

Para evitar un flashback, con una carga inductiva (p.ej. abridor de puerta) hay que emplear un MOV (varistor de óxido metálico = resistencia independiente de la tensión).

Denominación	Tipo / Función
A1	Control de acceso / lector
12 V DC	rojo
GND	negro
RTE	blanco
RTE	verde
COM	azul
N/O	amarillo
N/C	violeta
*	marrón (sin asignar)
A2	Pulsador de salida
A3	Abridor de puerta
A4	MOV

6.4 Deleting a user card

Adding a user card

**Advice:**

If the user card is held up to the access control unit twice, the user card is deleted from the access control system.

- Hold the master card up to the access control unit for 7 seconds.

The LED lights up orange.
The access control system gives two short beeps.

The access control system is in programming mode.

- Hold a new user card up to the access control unit.

The LED lights up green once.
The access control system gives one short beep.

If further user cards need to be saved in the access control system:

- Hold more cards up to the access control unit one after the other.
- Hold the master card up to the access control unit in order to exit programming mode.

The user card must be to hand in order to delete a user from the access control system.

**Advice:**

- Master cards can only be deleted by resetting the system.
- User cards should only be held up to the access control unit once to delete them, since they would be saved again if held up a second time.

- Hold the master card up to the access control unit for 7 seconds.

The LED lights up orange.
The access control system gives two short beeps.

The access control system is in programming mode.

- Hold the user card that needs to be deleted up to the access control unit.

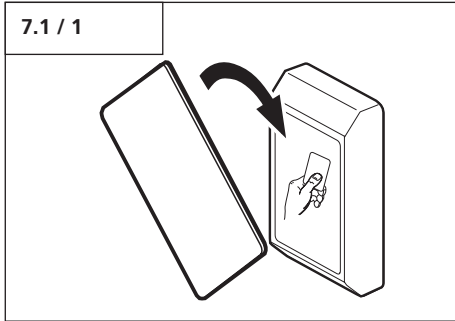
The LED lights up red once.
The access control system gives one long beep.

If further user cards need to be deleted from the access control system:

- Hold the other user cards up to the access control unit one after the other.
- Hold the master card up to the access control unit in order to exit programming mode.

7. Operation

7.1 Open the door



- Hold the card up to the reader.

Access to the access area is approved and the door can be opened.

7.2 Resetting



Advice:

After a reset all the master and user cards are deleted.

- Press the button that is connected to the RTE and hold it pressed until the reset is complete.



Advice:

If no button is installed, the RTE connections (the white and the green lead) can be short-circuited (jumper). The jumper must be removed again after resetting!

- Switch the access control system on and off twice in quick succession (interrupt the power supply).

Display

LED flashes green and orange:

Blocking relay mode

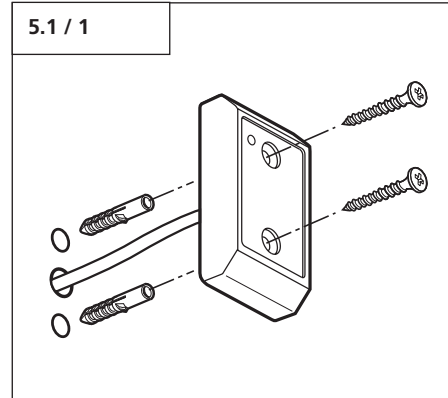
LED flashes red:

Surge mode

After the reset, a master card must be read in.

5. Montaje

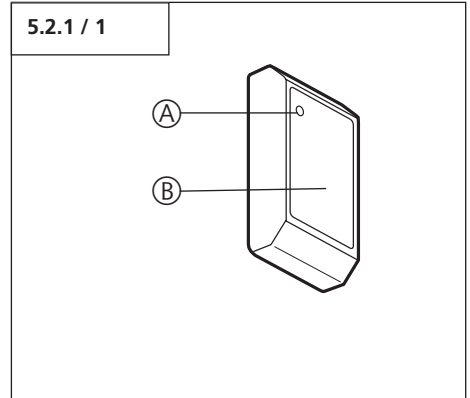
5.1 Montaje de un control



- Atornille el control sobre una base firme.

5.2 Conexión

5.2.1 Sinopsis del control



Posición	Denominación
A	Indicación de estado (LED)
B	Superficie de lectura de tarjeta

5.2.2 Cableado



Indicación:

La longitud máxima del cable del control de acceso es de 50 metros. El cable tiene que estar blindado.

- Lleve a cabo todos los cableados en el control de acceso.

4. Sinopsis del producto

4.3 Derechos de usuario

Se distinguen dos tipos diferentes de tarjetas. Dependiendo del tipo de tarjeta, el usuario disfruta también de diferentes derechos.

Tarjeta master

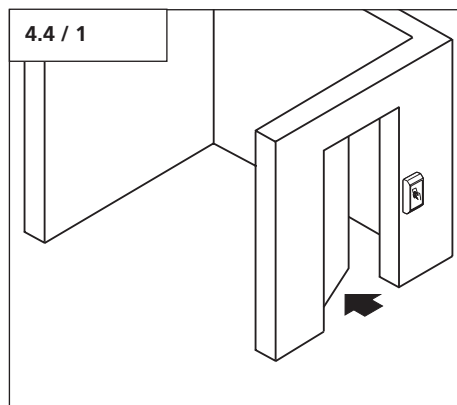
- Derechos para abrir puertas
- Derechos para realizar cambios en el sistema

Tarjeta de usuario

- Derechos para abrir puertas

4.4 Controles de acceso

Supervisión de acceso para una puerta



El control vigila una entrada.



Indicación:

La salida tiene lugar por medio de un pulsador (RTE) o de un picaporte.

8. Attachment

8.1 Technical data for Command 802

Supply voltage:

24 V AC/DC

Average energy consumption

30 mA

Relay output:

24 V / 2.5 A

An additional relay is required for greater outputs.

Display:

Three-coloured LED

Buzzer

Range of card reader:

ISO cards: 70 mm

Tags: 50 mm

Number of users:

30 users

Dimensions:

approx. 75 mm x 39 mm x 15 mm (LxWxH)

Protection category:

IP 54 (closed)

Ambient temperature:

-10°C to +60°C

8. Attachment

8.2 List of numbers

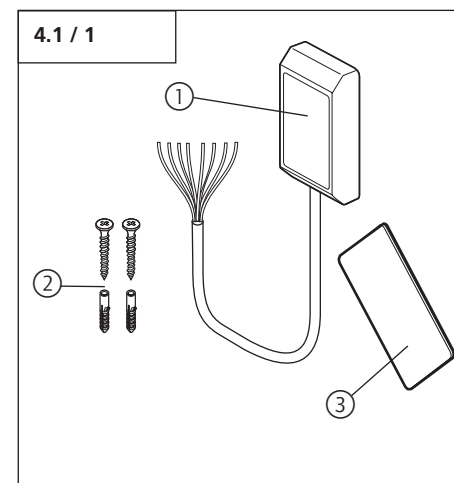
Number	Name
0001*	
0002*	
0003	
0004	
0005	
0006	
0007	
0008	
0009	
0010	
0011	
0012	
0013	
0014	
0015	
0016	
0017	
0018	
0019	
0020	
0021	

Number	Name
0022	
0023	
0024	
0025	
0026	
0027	
0028	
0029	
0030	

* Master card

4. Sinopsis del producto

4.1 Volumen de suministro



- 1 Control de acceso / lector de tarjeta
- 2 Juego de tornillos
- 3 Tarjeta transpondedora de código

4.2 Características

El control de acceso tiene las siguientes características:

- Supervisión de acceso para una puerta
- Pueden leerse 30 tarjetas (2 master y 28 usuarios)
- Eliminación de derechos de usuarios (sólo con tarjeta de usuario disponible)

3. Indicaciones generales de seguridad



¡Por favor, lea lo siguiente en cualquier caso!

Indicaciones para el montaje

- Asegúrese de que las instalaciones que se van a conectar (puertas etc.) se encuentran en un estado mecánicamente perfecto.
- Antes de realizar trabajos de cableado, es estrictamente necesario cortar el suministro eléctrico del sistema. Asegúrese de que la corriente se mantiene cortada mientras que se llevan a cabo los trabajos de cableado.
- Observe las normativas locales de protección.
- ¡Es estrictamente necesario tender por separado las líneas de red y de control! La tensión de control es La tensión de servicio es de 24 V AC/DC.

Indicaciones para la limpieza

Para la limpieza no se debe emplear en ningún caso: chorro de agua directo, equipo de limpieza a alta presión, ácidos o lejías.

8. Attachment

8.3 Manufacturer's Declaration

We hereby declare that the product sold by us and mentioned below corresponds in its design, construction and version to the relevant and basic health and safety requirements of the following EC regulations: EMC Directive, Machinery Directive and Low Voltage Directive.
Product changes made without our consent will render this Declaration void.

Product: Command 802

Relevant EC Regulations:
EC EMC Directive (89/336/EWG),
Machinery Directive
(98/37/EWG)
Low Voltage Directive
(73/23/EWG and 93/68/EWG).

Applied harmonised standards, in particular:
EN 292-1 / EN 61000-6-2 / EN 61000-6-3 /
EN 55014 / EN 61000-3-2 / EN 61000-3-3 /
EN 60335-1 / EN 60335-2-95 / EN 12445 /
EN 12453 / EN 300220-1 / EN 301489-3 /
ETS 300683

08.02.2006

ppa. J. Hörmann

Marantec Antriebs- und Steuerungstechnik
GmbH & Co. KG
Remser Brook 11 · 33428 Marienfeld · Germany

Fon +49 (5247) 705-0

8.4 EC Declaration of Conformity

We hereby declare that the product sold by us and mentioned below corresponds in its design, construction and version to the relevant and basic health and safety requirements of the following EC regulations: EMC Directive, Machinery Directive and Low Voltage Directive.
Product changes made without our consent will render this Declaration void.

Product:

Relevant EC Regulations:
EC EMC Directive (89/336/EWG),
Machinery Directive
(98/37/EWG)
Low Voltage Directive
(73/23/EWG and 93/68/EWG).

Applied harmonised standards, in particular:
EN 292-1 / EN 61000-6-2 / EN 61000-6-3 /
EN 55014 / EN 61000-3-2 / EN 61000-3-3 /
EN 60335-1 / EN 60335-2-95 / EN 12445 /
EN 12453 / EN 300220-1 / EN 301489-3 /
ETS 300683

Date / Signature

1. Explication des symboles

Remarques



Prudence ! Risque de dommages corporels !

Vous trouverez ici d'importantes consignes de sécurité à observer scrupuleusement pour éviter des dommages corporels !



Attention ! Risque de dommages matériels !

Vous trouverez ici d'importantes consignes de sécurité à respecter scrupuleusement pour éviter des dommages matériels !



Remarque / Conseil



Contrôle



Référence

2. Table des matières

1.	Explication des symboles	34
2.	Table des matières	34
3.	Consignes générales de sécurité	35
4.	Vue d'ensemble du produit . . . 37	
4.1	Fournitures	37
4.2	Caractéristiques	37
4.3	Droits d'utilisateur	38
4.4	Contrôles d'accès	38
5.	Montage	39
5.1	Monter la commande	39
5.2	Branchement	39
6.	Programmation	43
6.1	Présentation de l'indication à diodes lumineuses (DEL) . . . 43	
6.2	Mise en service	43
6.3	Ajouter des cartes	44
6.4	Supprimer des cartes d'utilisateur	45
7.	Fonctionnement	46
7.1	Ouvrir la porte	46
7.2	Retour à l'état initial	46
8.	Annexe	47
8.1	Caractéristiques techniques Command 802	47
8.2	Liste de numéros	48
8.3	Déclaration de conformité constructeur	49
8.4	Certificat de conformité CE . . . 49	

3. Indicaciones generales de seguridad



¡Por favor, lea lo siguiente en cualquier caso!

Grupo de destino

¡Este automatismo tiene que ser montado, conectado y puesto en funcionamiento exclusivamente por especialistas cualificados e instruidos!

Especialistas cualificados e instruidos, en el sentido de estas instrucciones, son personas

- con conocimiento de las prescripciones generales y especiales de seguridad y de prevención de accidentes,
- con conocimiento de las prescripciones electrotécnicas pertinentes,
- con formación en el uso y el cuidado de los equipamientos adecuados de seguridad,
- con una instrucción y dirección suficiente por parte de electricistas profesionales,
- con la capacidad de reconocer los peligros que pueden ser causados por la electricidad,
- con conocimientos de la aplicación práctica de EN 12635 (Requerimientos a la instalación y al empleo).

Garantía

Para que sea efectiva la garantía relativa al funcionamiento y a la seguridad, es necesario que se observen las indicaciones de estas instrucciones. En caso de no observancia de las indicaciones de advertencia pueden producirse lesiones corporales y daños materiales. El fabricante no se hace responsable de los daños que se produzcan como consecuencia de la no observancia de las indicaciones.

Con objeto de evitar errores de montaje y daños en el aparato es estrictamente necesario proceder conforme a las indicaciones de las instrucciones de montaje. Sólo se debe poner en funcionamiento el producto después de haber leído las instrucciones de montaje y de manejo correspondientes.

Las instrucciones de montaje y de manejo se le tienen que entregar al usuario de la instalación de la puerta, el cual ha de guardarlas debidamente. Ellas contienen importantes indicaciones para el manejo, el control y el mantenimiento.

El producto se fabrica en conformidad con las directivas y normas aducidas en la declaración del fabricante y en la declaración de conformidad. El producto ha salido de la fábrica en un estado impecable en lo que respecta a la técnica de seguridad.

Es necesario que un perito inspeccione puertas, portones y ventanas accionadas mediante motor antes de la primera puesta en funcionamiento y siempre que ello sea preciso, pero como mínimo una vez al año (con certificación escrita).

Utilización reglamentaria

El control de acceso supervisa la apertura y el cierre de zonas de seguridad.

¡Además de las indicaciones contenidas en estas instrucciones, hay que observar también las prescripciones generales vigentes para la seguridad y para la prevención de accidentes! Rigen nuestras condiciones de venta y de suministro.

1. Explicación de los símbolos

Indicaciones



¡Precaución! ¡Peligro de daños a personas!

Aquí aparecen indicaciones importantes de seguridad que tienen que ser observadas de modo estrictamente necesario con objeto de evitar daños personales.



¡Atención! ¡Peligro de daños materiales!

Aquí aparecen indicaciones importantes de seguridad que tienen que ser observadas de modo estrictamente necesario con objeto de evitar daños materiales.



Indicación / Consejo



Controles



Referencia

2. Índice

1.	Explicación de los símbolos . . .	66
2.	Índice	66
3.	Indicaciones generales de seguridad	67
4.	Sinopsis del producto	69
4.1	Volumen de suministro	69
4.2	Características	69
4.3	Derechos de usuario	70
4.4	Controles de acceso	70
5.	Montaje	71
5.1	Montaje de un control	71
5.2	Conexión	71
6.	Programación	75
6.1	Sinopsis de la indicación LED	75
6.2	Puesta en funcionamiento	75
6.3	Añadir tarjeta de usuario	76
6.4	Borrar tarjetas de usuario	77
7.	Manejo	78
7.1	Abrir puerta	78
7.2	Reset	78
8.	Apéndice	79
8.1	Datos técnicos	79
	Command 802	79
8.2	Lista de números	80
8.3	Declaración del fabricante	81
8.4	Declaración de conformidad CE	81

3. Consignes générales de sécurité



A lire absolument !

Groupe-cible

Cet opérateur doit être monté, raccordé et mis en service exclusivement par un personnel qualifié et instruit qui :

- dispose de connaissances relatives aux dangers liés aux interventions sur des installations électriques.
- dispose de connaissances sur les règles se rapportant à l'électrotechnique,
- dispose d'une formation aux premiers secours et à l'utilisation d'équipements de sécurité,
- est suffisamment instruits et encadrés par des électriciens qualifiés,
- a la capacité de reconnaître les dangers liés à l'électricité,
- dispose de connaissances dans l'application de la norme EN 12635 (exigences concernant l'installation et l'utilisation).

Garantie

La garantie concernant la fonctionnalité et la sécurité d'utilisation entrera en vigueur si les consignes contenues dans ces instructions ont été respectées. La non-observation des présentes consignes peut conduire à des blessures corporelles et des dégâts matériels. Le fabricant ne sera pas responsable des dommages imputables à un non-respect des consignes.

Afin d'éviter toute erreur pouvant occasionner un endommagement de l'appareil, il convient de suivre impérativement les indications de la notice de montage. Le produit pourra seulement être mis en service après avoir pris connaissance de la notice de montage et d'entretien correspondante.

Les instructions de montage et de service sont à remettre à l'utilisateur de l'installation et à conserver. Elles contiennent d'importantes informations concernant l'utilisation, les vérifications et la maintenance.

Le produit est fabriqué conformément aux normes et directives citées dans la déclaration de conformité constructeur et le certificat de conformité. Le produit a quitté l'usine dans un état de sécurité technique sans défauts.

Avant la première mise en service, les fenêtres, portes et portails motorisés doivent être vérifiés par un spécialiste et entretenus au moins une fois par an et selon les besoins (avec justificatif écrit).

Application conforme

La commande d'accès surveille l'ouverture et la fermeture des zones de sécurité.

En plus des consignes contenues dans ces instructions, il faut respecter les règlements généraux sur la sécurité et sur la prévention des accidents ! Nos conditions générales de vente et de livraison entrent en vigueur.

3. Consignes générales de sécurité



A lire absolument !

Consignes concernant le montage

- Vérifiez l'état mécanique irréprochable des installations à brancher (Portes etc.).
- Avant les travaux de câblage, il est indispensable de débrancher le système.
Pendant les travaux, l'alimentation électrique doit impérativement restée coupée.
- Respectez les normes locales en vigueur.
- Pour éviter tout phénomène d'induction, il est impératif de séparer dans deux gaines différentes les câbles d'alimentation 230 V des câbles d'asservissement basse tension pour raccordement d'appareils périphériques tels que contacteurs ou cellules etc.. La tension de service est de 24 V AC/DC.

Consignes concernant l'entretien de l'opérateur

A proscrire : un jet d'eau direct, un nettoyeur haute pression, des acides ou une eau savonneuse.



STOP

8. Bijlage

8.3 Fabrikantenverklaring

Hierbij verklaren wij dat het hierna beschreven product op basis van zijn ontwerp en model alsook in de door ons in omloop gebrachte uitvoering voldoet aan de geldende fundamentele veiligheids- en gezondheidseisen van de EG-richtlijn inzake elektromagnetische compatibiliteit, de machinerichtlijn en de laagspanningsrichtlijn.
Bij een niet met ons afgesproken wijziging van de producten verliest deze verklaring haar geldigheid.

Product: Command 802

Geldende EG-richtlijnen:
EG-richtlijn elektromagnetische compatibiliteit (89/336/EWG),
machinerichtlijn (98/37/EWG)
en laagspanningsrichtlijn (73/23/EWG en 93/68/EWG).

Toegepaste geharmoniseerde normen, in het bijzonder:

EN 292-1 / EN 61000-6-2 / EN 61000-6-3 /
EN 55014 / EN 61000-3-2 / EN 61000-3-3 /
EN 60335-1 / EN 60335-2-95 / EN 12445 /
EN 12453 / EN 300220-1 / EN 301489-3 /
ETS 300683

08.02.2006

ppa. J. Hörmann

Marantec Antriebs- und Steuerungstechnik
GmbH & Co. KG
Remser Brook 11 · 33428 Marienfeld · Germany

Fon +49 (5247) 705-0

8.4 EG-Conformiteitsverklaring

Hierbij verklaren wij dat het hierna beschreven product op basis van zijn ontwerp en model alsook in de door ons in omloop gebrachte uitvoering voldoet aan de geldende fundamentele veiligheids- en gezondheidseisen van de EG-richtlijn inzake elektromagnetische compatibiliteit, de machinerichtlijn en de laagspanningsrichtlijn.
Bij een niet met ons afgesproken wijziging van de producten verliest deze verklaring haar geldigheid.

Product:

Geldende EG-richtlijnen:
EG-richtlijn elektromagnetische compatibiliteit (89/336/EWG),
machinerichtlijn (98/37/EWG)
en laagspanningsrichtlijn (73/23/EWG en 93/68/EWG).

Toegepaste geharmoniseerde normen, in het bijzonder:

EN 292-1 / EN 61000-6-2 / EN 61000-6-3 /
EN 55014 / EN 61000-3-2 / EN 61000-3-3 /
EN 60335-1 / EN 60335-2-95 / EN 12445 /
EN 12453 / EN 300220-1 / EN 301489-3 /
ETS 300683

Datum / handtekening

8. Bijlage

8.2 Nummerlijst

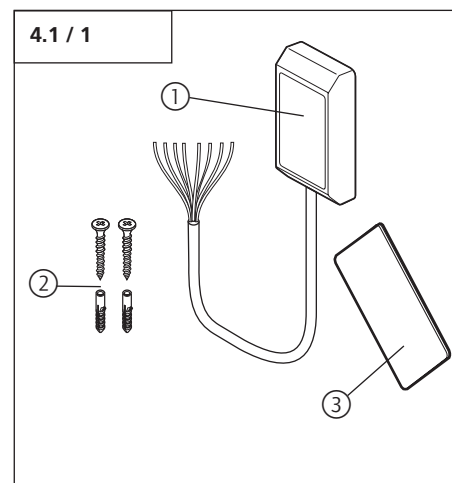
Nummer	Naam
0001*	
0002*	
0003	
0004	
0005	
0006	
0007	
0008	
0009	
0010	
0011	
0012	
0013	
0014	
0015	
0016	
0017	
0018	
0019	
0020	
0021	

Nummer	Naam
0022	
0023	
0024	
0025	
0026	
0027	
0028	
0029	
0030	

* masterkaart

4. Vue d'ensemble du produit

4.1 Fournitures



- 1 Commande d'accès / Lecteur de cartes
- 2 Sachet de visserie
- 3 Carte à code de transpondeur

4.2 Caractéristiques

La commande d'accès a les caractéristiques suivantes :

- Contrôle d'accès pour une porte
- 30 cartes lisibles (2 maîtres et 28 utilisateurs)
- Effacer les droits d'utilisateur (uniquement en présence d'une carte d'utilisateur)

4. Vue d'ensemble du produit

4.3 Droits d'utilisateur

Il existe deux types de cartes.
Selon le type de carte, l'utilisateur a des droits différents.

Carte maître

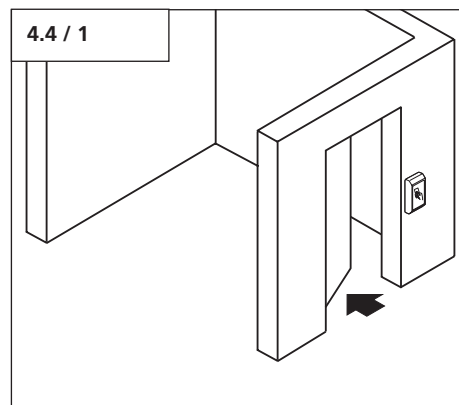
- Droits d'ouverture de portes
- Droits de modifications du système

Carte d'utilisateur

- Droits d'ouverture de portes

4.4 Contrôles d'accès

Contrôle d'accès pour une porte



La commande contrôle une entrée.



Remarque :

La sortie se fait par l'intermédiaire d'un contacteur (RTE) ou d'une poignée de porte.

8. Bijlage

8.1 Technische gegevens Command 802

Voedingsspanning:

24 V AC/DC

Gemiddeld stroomverbruik:

30 mA

Relais vermogen:

24 V / 2,5 A

Bij grotere vermogens is een extra relais vereist.

Weergave:

Driekleurige LED

Zoemer

Leesreikwijdte:

ISO-kaarten: 70 mm

Hangers: 50 mm

Aantal gebruikers:

30 gebruikers

Afmetingen deurbladbehuizing:

ca. 75 mm x 39 mm x 15 mm (lxbxh)

Beschermingsklasse:

IP 54 (gesloten)

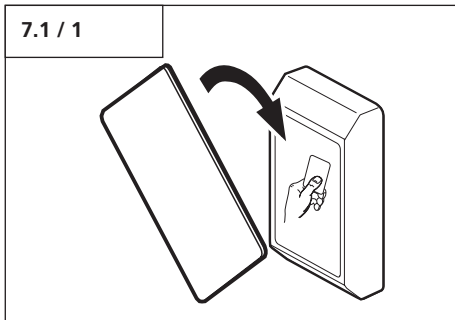
Omgevingstemperatuur:

-10°C t/m +60°C

7. Bediening

7.1 Deur openen

7.1 / 1



- Houd de kaart voor het leesapparaat.

Het toegangsgedeelte wordt vrijgegeven en de deur kan worden geopend.

7.2 Reset



Opmerking:

Na een reset worden alle master- en gebruikerskaarten verwijderd.

- Druk op de knop die op RTE is aangesloten en houd deze knop ingedrukt totdat de reset is voltooid.



Opmerking:

Als er geen knop is gemonteerd, dan kunnen de RTE-aansluitingen (witte en groene ader) worden kortgesloten (brug). De brug moet na de reset weer worden verwijderd!

- Schakel de toegangsbesturing kort achterelkaar twee keer in en weer uit (voeding onderbreken).

Weergave

LED knippert oranje en groen:
schakelaarmodus

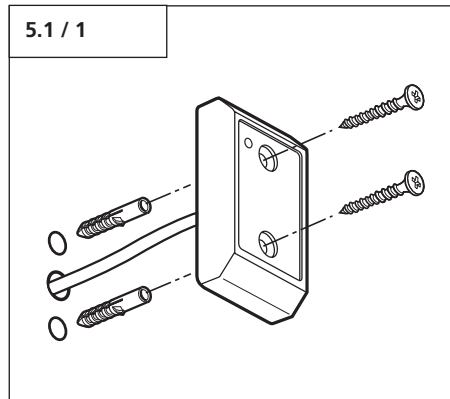
LED knippert rood:
impulsmodus

Na de reset moet er een masterkaart worden ingelezen.

5. Montage

5.1 Monter la commande

5.1 / 1

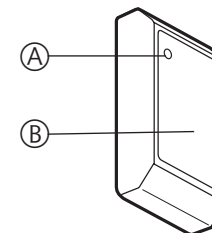


- Vissez la commande sur un support solide.

5.2 Branchement

5.2.1 Aperçu de la commande

5.2.1 / 1



Position	Désignation
A	Affichage d'état (DEL)
B	Surface de lecture de carte

5.2.2 Câblage



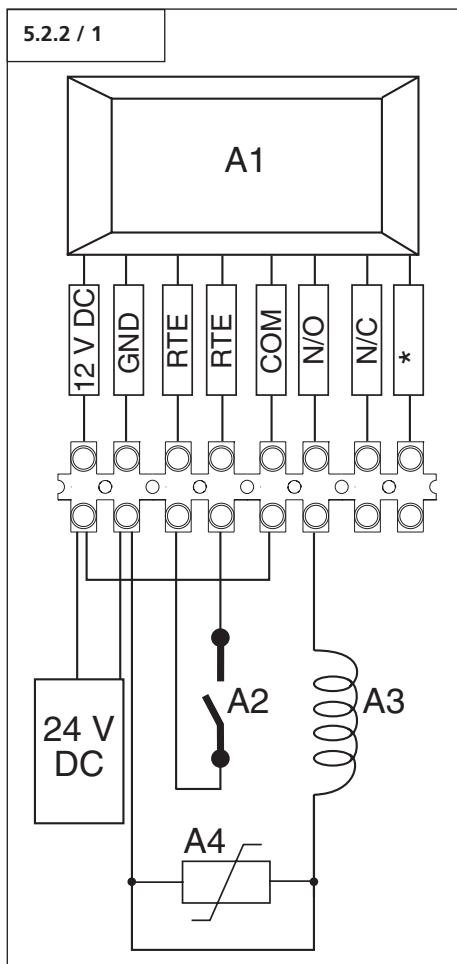
Remarque :

La longueur maximale autorisée pour le câble de la commande d'accès est de 50 mètres. Le câble doit être blindé.

- Faites passer tous les câbles à travers la commande d'accès.

Exemple d'ouvre-porte (impulsion)

5.2.2 / 1

**Attention !**

Pour éviter un Flashback, il faut utiliser un MOV (Metaloxid Varistor = résistance dépendant de la tension (varistance)) lors d'une charge inductive (un ouvre-porte par exemple).

Désignation	Type / Fonction
A1	Commande d'accès / Lecteur
12 V DC	rouge
GND	noir
RTE	blanc
RTE	vert
COM	bleu
N/O	jaune
N/C	violet
*	marron (sans attribution)
A2	Contacteur de sortie
A3	Ouvre-porte
A4	MOV

Gebruikerskaarten toevoegen

**Opmerking:**

Als de gebruikerskaart twee keer voor de toegangsbesturing wordt gehouden, dan wordt de gebruikerskaart weer uit het geheugen van de toegangsbesturing verwijderd.

- Houd de masterkaart 7 seconden voor de toegangsbesturing.

De LED brandt oranje.
De toegangsbesturing piept twee keer kort.

De toegangsbesturing bevindt zich in de programmeermodus.

- Houd een nieuwe gebruikerskaart voor de toegangsbesturing.

De LED brandt één keer groen.
De toegangsbesturing piept één keer kort.

Als er meer gebruikerskaarten in de toegangsbesturing moeten worden opgeslagen:

- Houd achtereenvolgens de resterende gebruikerskaarten voor de toegangsbesturing.
- Houd de masterkaart voor de toegangsbesturing om de programmeermodus te verlaten.

6.4 Gebruikerskaarten verwijderen

De gebruikerskaart moet beschikbaar zijn om een gebruiker uit de toegangsbesturing te kunnen verwijderen.

**Opmerking:**

- Masterkaarten kunnen worden verwijderd door een reset.
- Gebruikerskaarten mogen slechts één keer voor de toegangsbesturing worden gehouden om ze te verwijderen. Bij de tweede keer worden ze nl. weer opgeslagen.

- Houd de masterkaart 7 seconden voor de toegangsbesturing.

De LED brandt oranje.
De toegangsbesturing piept twee keer kort.

De toegangsbesturing bevindt zich in de programmeermodus.

- Houd de te verwijderen gebruikerskaart voor de toegangsbesturing.

De LED brandt één keer rood.
De toegangsbesturing piept één keer lang.

Als er meer gebruikerskaarten uit de toegangsbesturing moeten worden verwijderd:

- Houd achtereenvolgens de resterende gebruikerskaarten voor de toegangsbesturing.
- Houd de masterkaart voor de toegangsbesturing om de programmeermodus te verlaten.

6. Programmering

6.3 Kaarten toevoegen



Opmerking:

Als er geen invoer plaatsvindt, schakelt de toegangsbesturing na 30 seconden automatisch over van de programmeermodus naar de bedrijfsmodus.

Masterkaart vastleggen

Voordat de eerste masterkaart kan worden ingelezen, moet de bedrijfsmodus (impulsmodus of schakelaarmodus) worden geselecteerd.

De eerste twee gebruikerskaarten worden door de toegangsbesturing als masterkaart opgeslagen.

LED knippert rood:
impulsmodus

LED knippert oranje en groen:
schakelaarmodus

- Houd een gebruikerskaart voor de toegangsbesturing.

De LED brandt rood.

Masterkaart toevoegen

- Houd de masterkaart 7 seconden voor de toegangsbesturing.

De LED brandt oranje.
De toegangsbesturing piept twee keer kort.

De toegangsbesturing bevindt zich in de programmeermodus.

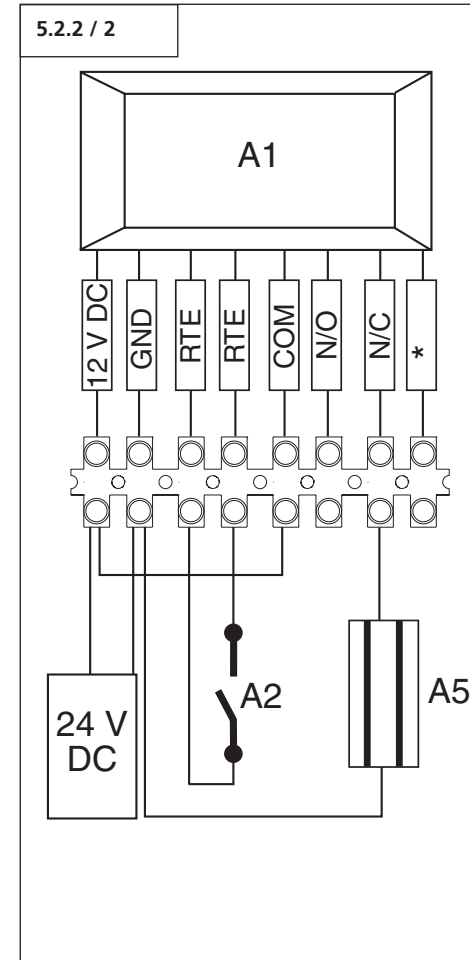
- Houd een nieuwe gebruikerskaart voor de toegangsbesturing.

De gebruikerskaart wordt door de toegangsbesturing als masterkaart opgeslagen.

- Houd de eerste masterkaart voor de toegangsbesturing om de programmeermodus te verlaten.

5. Montage

Exemple verrou magnétique (impulsion)

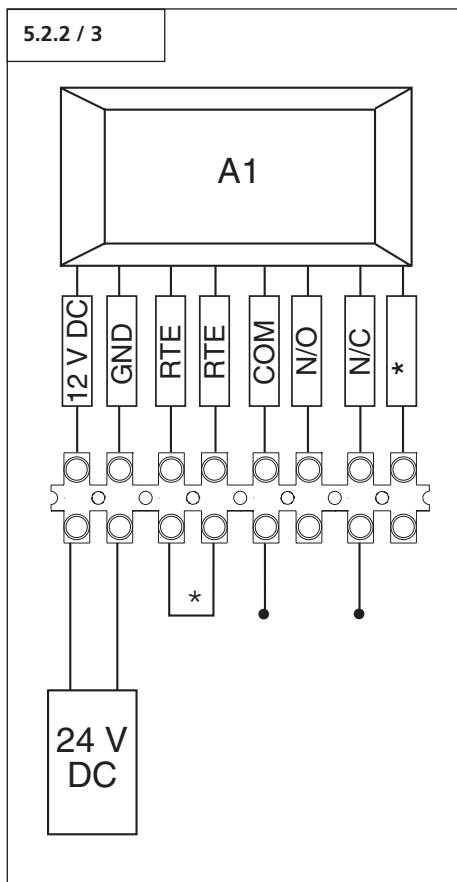


Désignation	Type / Fonction
A1	Commande d'accès / Lecteur
12 V DC	rouge
GND	noir
RTE	blanc
RTE	vert
COM	bleu
N/O	jaune
N/C	violet
*	marron (sans attribution)
A2	Contacteur de sortie
A5	Verrou magnétique

5. Montage

Exemple mode relais de blocage (Fonction de commutateur)

5.2.2 / 3



Désignation	Type / Fonction
A1	Commande d'accès / Lecteur
12 V DC	rouge
GND	noir
RTE	blanc
RTE	vert
COM	bleu
N/O	jaune
N/C	violet
*	marron (sans attribution)

* Le pont des branchements RTE sera nécessaire pour la mise en service. Après la mise en service, il faut enlever le pont.

6. Programmering

6.1 Overzicht LED-weergave

Inbedrijfstellingsmodus

LED knippert rood:
toegangsbesturing gereed om masterkaart in te lezen (impulsmodus)

LED knippert oranje en groen:
toegangsbesturing gereed om masterkaart in te lezen (schakelaarmodus)

Programmeermodus

LED brandt oranje:
besturing gereed om gebruikerskaarten toe te voegen of te verwijderen.

LED brandt groen:
gebruikerskaart toegevoegd

LED brandt rood:
gebruikerskaart verwijderd

Bedrijf - impulsmodus

LED brandt rood:
gebruiksklaar

LED brandt groen:
toegangsbesturing wordt door een geldige gebruikerskaart geactiveerd (korte zoemtoon).

LED brandt rood:
er wordt een ongeldige kaart voor de toegangsbesturing gehouden (lange zoemtoon).

Bedrijf - schakelaarmodus

LED brandt rood:
gebruiksklaar

LED knippert rood en groen:
toegangsbesturing wordt door een geldige gebruikerskaart geactiveerd (korte zoemtoon).

LED brandt rood of groen:
er wordt een ongeldige kaart voor de toegangsbesturing gehouden (lange zoemtoon).

6.2 Inbedrijfstelling



Attentie!

Om te voorkomen dat de deuropenerspoel doorbrandt mag de schakelaarmodus niet worden gebruikt in combinatie met een deuropener.

De toegangsbesturing kan in de impulsmodus of in de schakelaarmodus worden gebruikt.

Impulsmodus

Het relaiscontact wordt 2 seconden geactiveerd en schakelt dan weer terug in de uitgangspositie.

Schakelaarmodus (schakelaarfunctie)

Het relaiscontact schakelt als een schakelaar tussen open en gesloten.

Modus veranderen

- Sluit de toegangsbesturing aan op de voeding.
- Druk op de aan de RTE aangesloten deuropener.



Opmerking:

Als er geen deuropener is gemonteerd, dan kunnen de RTE-aansluitingen (witte en groene ader) worden doorverbinding (brug).

Weergave

LED knippert rood:
impulsmodus

LED knippert oranje en groen:
schakelaarmodus

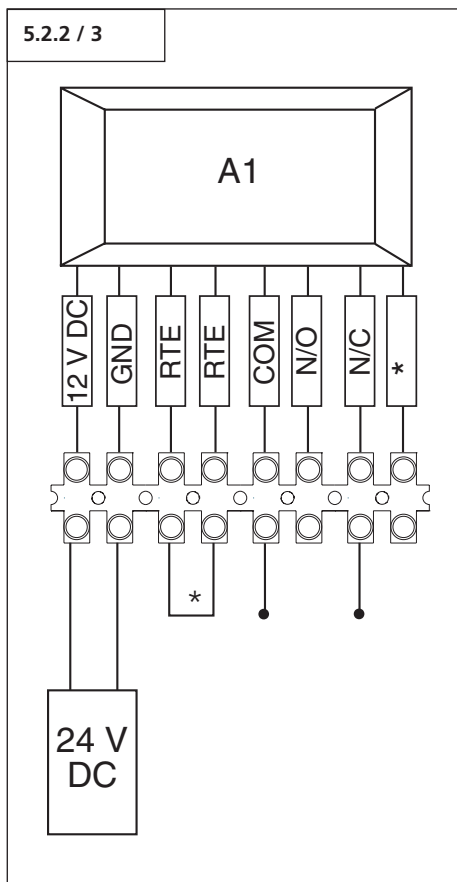
Door het herhalen van de procedure verandert de modus.

Na het vastleggen van de modus moet er een masterkaart worden ingelezen.

5. Montage

Voorbeeld schakelaarmodus (schakelaarfunctie)

5.2.2 / 3



Omschrijving	Type / functie
A1	Toegangsbesturing / leesapparaat
12 V DV	rood
massa	zwart
RTE	wit
RTE	groen
COM	blauw
N/O	geel
N/C	paars
*	bruin (vrij)

* De brug aan de RTE-aansluitingen is nodig voor de inbedrijfstelling. Na de inbedrijfstelling moet de brug worden verwijderd.

6. Programmation

6.1 Présentation de l'indication à diodes lumineuses (DEL)

Mode de mise en service

DEL clignote en rouge :
Commande d'accès prête à lire la carte maître (mode à pointes de surtension)

DEL clignote en orange et en vert :
Commande d'accès prête à lire la carte maître (mode à relais de blocage)

Mode de programmation

DEL s'allume en orange :
Commande prête à recevoir ou à effacer des cartes d'utilisateur

DEL s'allume en vert :
Une carte d'utilisateur a été ajoutée

DEL s'allume en rouge :
Une carte d'utilisateur a été supprimée

Service - mode à pointes de surtension

DEL s'allume en rouge :
en ordre de marche

DEL s'allume en vert :
La commande d'accès sera activée par une carte d'utilisateur valable (signal sonore bref)

DEL s'allume en rouge :
Maintien d'une carte non valable devant la commande d'accès (signal sonore long)

Service - mode à relais de blocage

DEL s'allume en rouge :
en ordre de marche

DEL clignote en rouge et en vert :
La commande d'accès sera activée par une carte d'utilisateur valable (signal sonore bref)

DEL s'allume en rouge ou en vert :
Maintien d'une carte non valable devant la commande d'accès (signal sonore long)

6.2 Mise en service



Attention !

Pour éviter de griller la bobine de l'ouvre-porte, il est interdit d'appliquer le mode à relais de blocage avec un ouvre-porte.

La commande d'accès peut servir en mode à pointes de surtension ou en mode à relais de blocage.

Mode à pointes de surtension (impulsion)

Le contact relais sera commuté 2 secondes puis retournera dans sa position d'origine.

Mode à relais de blocage (fonction commutateur)

Le contact relais passe d'ouvert à fermé, comme un commutateur.

Changer le mode de fonctionnement

- Branchez la commande d'accès à l'alimentation électrique.
- Appuyez sur l'ouvre-porte branché à RTE.



Remarque :

Si aucun ouvre-porte n'est installé, les raccords RTE (fil blanc et vert) peuvent être court-circuités (pont).

Indication

DEL clignote en rouge :
Mode à pointes de surtension

DEL clignote en vert et en orange :
Mode à relais de blocage

En répétant le procédé, le mode passe dans l'autre type de service.

Après avoir déterminé le mode de service, une carte maître devra être lue.

6. Programmation

6.3 Ajouter des cartes



Remarque :

S'il n'y a pas d'entrée, la commande d'accès passera automatiquement après 30 secondes du mode de programmation au mode de service.

Déterminer la carte maître

Avant que la première carte maître puisse être lue, il faut sélectionner le mode de service (mode à pointes de surtension ou mode à relais de blocage).

Les deux premières cartes d'utilisateur seront mémorisées par la commande d'accès en tant que cartes maîtres.

DEL clignote rouge:

Mode à pointes de surtension

DEL clignote en vert et en orange :

Mode à relais de blocage

- Maintenez une carte d'utilisateur devant la commande d'accès.

La DEL s'allume en rouge.

Ajouter une carte maître

- Maintenez la carte maître pendant 7 s devant la commande d'accès.

La DEL s'allume en orange.
La commande d'accès émet 2 x une tonalité courte.

La commande d'accès se trouve en mode de programmation.

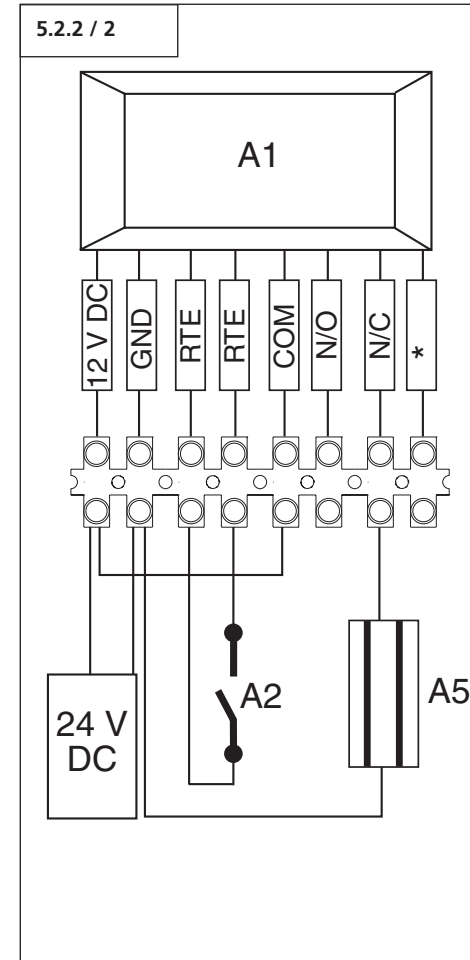
- Maintenez une nouvelle carte d'utilisateur devant la commande d'accès.

La carte d'utilisateur sera mémorisée en tant que carte maître par la commande d'accès.

- Maintenez la première carte maître devant la commande d'accès pour quitter le mode de programmation.

5. Montage

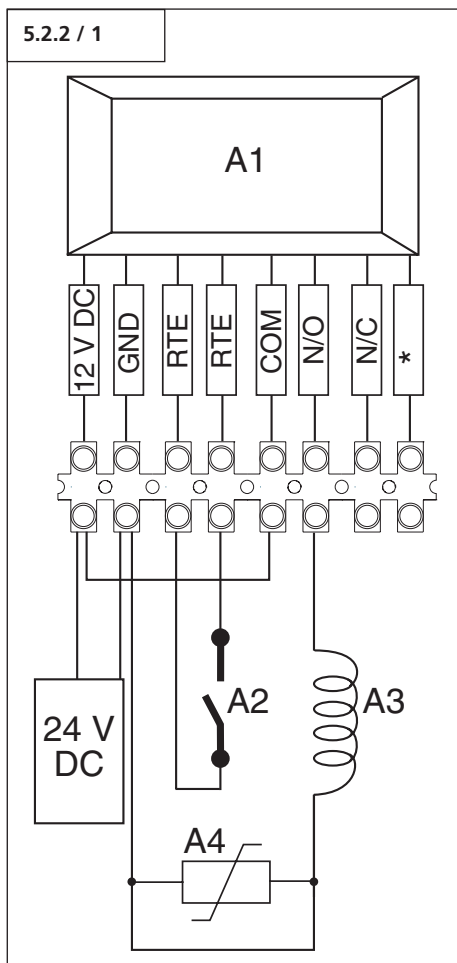
Voorbeeld magneetslot (impuls)



Omschrijving	Type / functie
A1	Toegangsbesturing / leesapparaat
12 V DC	rood
massa	zwart
RTE	wit
RTE	groen
COM	blauw
N/O	geel
N/C	paars
*	bruin (vrij)
A2	uitgangsknop
A5	magneetslot

Voorbeeld deuropener (impuls)

5.2.2 / 1

**Attentie!**

Om een terugslag te voorkomen moet er voor een inductieve last (bijv. deuropener) een MOV (metaaloxidevaristor = spanningsafhankelijke weerstand) worden gebruikt.

Omschrijving	Type / functie
A1	Toegangsbesturing / leesapparaat
12 V DC	rood
massa	zwart
RTE	wit
RTE	groen
COM	blauw
N/O	geel
N/C	paars
*	bruin (vrij)
A2	uitgangsknop
A3	deuropener
A4	MOV

Ajouter des cartes d'utilisateur

**Remarque :**

Si la carte d'utilisateur est maintenue deux fois devant la commande d'accès, elle sera effacée de la commande d'accès.

- Maintenez la carte maître pendant 7 s devant la commande d'accès.

La DEL s'allume en orange.
La commande d'accès émet 2 x une tonalité courte.

La commande d'accès se trouve en mode de programmation.

- Maintenez une nouvelle carte d'utilisateur devant la commande d'accès.

La DEL s'allume une fois en vert.
La commande d'accès émet 1 x une tonalité courte.

Si d'autres cartes d'utilisateurs doivent être mémorisées dans la commande d'accès :

- Maintenez, l'une après l'autre, les autres cartes d'utilisateur devant la commande d'accès.
- Maintenez la carte maître devant la commande d'accès pour quitter le mode de programmation.

6.4 Supprimer des cartes d'utilisateur

Pour supprimer un utilisateur de la commande d'accès, il faut être en possession de la carte d'utilisateur.

**Remarque :**

- Les cartes maître peuvent uniquement être supprimées par un retour à l'état initial.
- Pour les supprimer, il est impératif de maintenir une seule fois les cartes d'utilisateur devant la commande d'accès ; une deuxième fois les remettrait en mémoire.

- Maintenez la carte maître pendant 7 s devant la commande d'accès.

La DEL s'allume en orange.
La commande d'accès émet 2 x une tonalité courte.

La commande d'accès se trouve en mode de programmation.

- Maintenez la carte d'utilisateur à supprimer devant la commande d'accès.

La DEL s'allume 1 x en rouge.
La commande d'accès émet 1 x une tonalité longue.

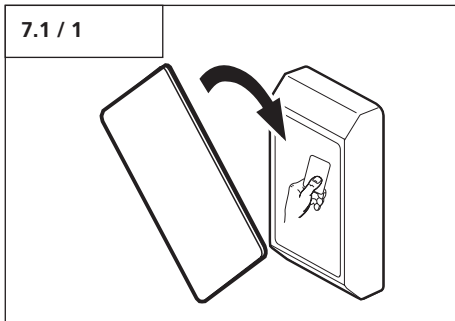
Si d'autres cartes d'utilisateurs doivent être supprimées de la commande d'accès :

- Maintenez, l'une après l'autre, les cartes d'utilisateur devant la commande d'accès.
- Maintenez la carte maître devant la commande d'accès pour quitter le mode de programmation.

7. Fonctionnement

7.1 Ouvrir la porte

7.1 / 1



- Maintenez la carte devant le lecteur.

La zone d'accès sera débloquée et la porte pourra être ouverte.

7.2 Retour à l'état initial



Remarque :

Après un retour à l'état initial, toutes les cartes maîtres et les cartes d'utilisateur seront supprimées.

- Appuyer sur le contacteur branché à RTE puis maintenez l'appui jusqu'à ce que le retour à l'état initial soit terminé.



Remarque :

Si aucun contacteur n'est installé, les raccords RTE (fil blanc et vert) peuvent être court-circuités (pont). Après le retour à l'état initial, il faut enlever le pont !

- Mettez en marche puis hors marche la commande d'accès, deux fois à bref intervalle (interrompre l'alimentation électrique).

Indication

DEL clignote en vert et en orange :

Mode à relais de blocage

DEL clignote en rouge :

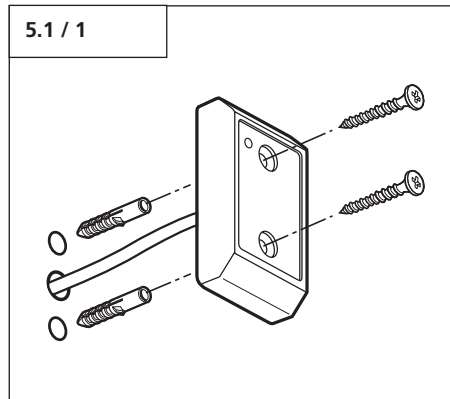
Mode à pointes de surtension

Après le retour à l'état initial, une carte maître devra être lue.

5. Montage

5.1 Besturing monteren

5.1 / 1

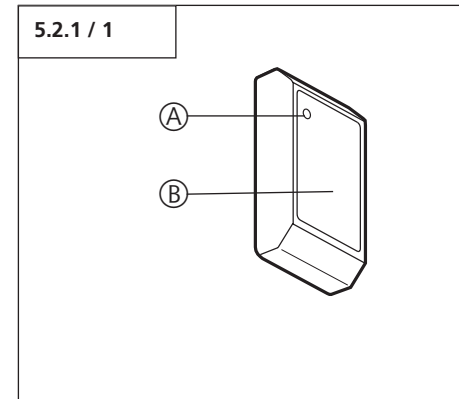


- Schroef de besturing vast op een stevige ondergrond.

5.2 Aansluiting

5.2.1 Overzicht besturing

5.2.1 / 1



Positie	Omschrijving
A	Statusweergave (LED)
B	Kaartenleesoppervlak

5.2.2 Bekabeling



Opmerking:

De maximaal toegestane lengte van de kabel van de toegangsbesturing bedraagt 50 meter. De kabel moet zijn afgeschermd.

- Sluit alle bekabeling bij de toegangsbesturing aan.

4. Productoverzicht

4.3 Gebruikersrechten

Er zijn twee verschillende typen kaarten.
Afhankelijk van het type kaart, beschikt de gebruiker over verschillende gebruikersrechten.

Masterkaart

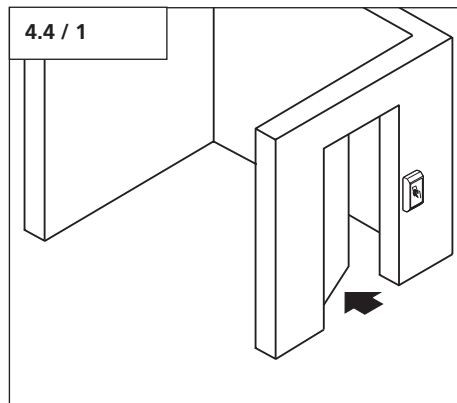
- rechten m.b.t. het openen van deuren
- rechten m.b.t. uitvoeren van wijzigingen in het systeem

Gebruikerskaart

- rechten m.b.t. het openen van deuren

4.4 Toegangscontroles

Toegangsbewaking voor één deur



De besturing controleert een ingang.



Opmerking:

Voor het naar buiten gaan wordt een knop (RTE - request to exit = hulpingang / aansluiting voor uitgangsknop) of een deurklink gebruikt.

8. Annexe

8.1 Caractéristiques techniques Command 802

Tension d'alimentation :
24 V AC/DC

Consommation moyenne en électricité :
30 mA

Relais puissance :
24 V / 2,5 A
En présence de puissances plus importantes, un relais supplémentaire est nécessaire.

Affichage :
DEL tricolore
Vibreur sonore

Portée du lecteur :
Cartes ISO : 70 mm
Pendentif : 50 mm

Nombre d'utilisateurs :
30 utilisateurs

Dimensions:
75 mm x 39 mm x 15 mm (LxLxH) env.

Protection :
IP 54 (fermé)

Température ambiante :
-10°C à +60°C

8. Annexe

8.2 Liste de numéros

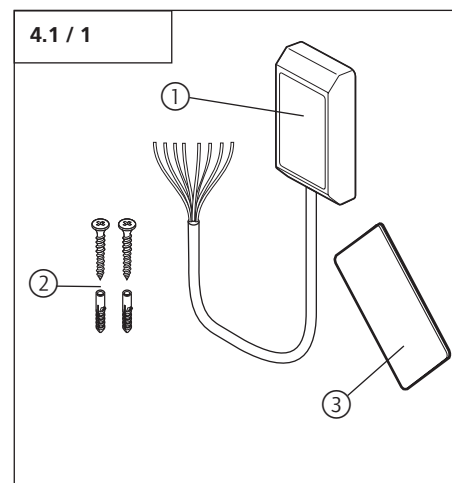
Numéro	Désignation
0001*	
0002*	
0003	
0004	
0005	
0006	
0007	
0008	
0009	
0010	
0011	
0012	
0013	
0014	
0015	
0016	
0017	
0018	
0019	
0020	
0021	

Numéro	Désignation
0022	
0023	
0024	
0025	
0026	
0027	
0028	
0029	
0030	

* Carte maître

4. Productoverzicht

4.1 Inhoud van de levering



- 1 toegangsbesturing / kaartenleesapparaat
- 2 schroevenset
- 3 transpondercodekaart

4.2 Prestatiekenmerken

De toegangsbesturing heeft de volgende prestatiekenmerken:

- toegangsbewaking voor één deur
- 30 kaarten inleesbaar (2 master en 28 gebruikers)
- gebruikersrechten verwijderen (alleen bij beschikbare gebruikerskaart)

3. Algemene veiligheidsinstructies



Lees het onderstaande grondig door!

Aanwijzingen voor de montage

- Controleer of de installaties (deuren etc.) die moeten worden aangesloten, in mechanisch opzicht geen gebreken vertonen.
- Zorg dat het systeem voor bekabelingswerkzaamheden van de voedingsbron is gescheiden. Verzeker u ervan dat tijdens het installeren van de bekabeling de netspanning onderbroken blijft.
- Neem de plaatselijke veiligheidsbepalingen in acht.
- Installeer de net- en besturingskabels gescheiden. De bedrijfsspanning bedraagt 24 V AC/DC.

Aanwijzingen voor de reiniging

Voor reiniging mag in geen geval worden gebruikt:
Een directe waterstraal, een hogedrukreiniger, zuren en logen.



8. Annexe

8.3 Déclaration de conformité constructeur

Par la présente, nous déclarons que le produit ci-après répond, de par sa conception et sa construction ainsi que de par le modèle que nous avons mis sur le marché, aux exigences de sécurité et d'hygiène de la CE, à la compatibilité électromagnétique, aux directives sur les machines et sur les basses tensions.

En cas de modification du produit effectuée sans notre accord, cette déclaration perd sa validité.

Produit : Command 802

Directives CE correspondantes :
Directive CE sur la compatibilité électromagnétique (89/336/EWG),
Directives sur les machines (98/37/EWG)
et directives sur les basses tensions (73/23/EWG und 93/68/EWG).

Normes harmonisées appliquées, en particulier :
EN 292-1 / EN 61000-6-2 / EN 61000-6-3 /
EN 55014 / EN 61000-3-2 / EN 61000-3-3 /
EN 60335-1 / EN 60335-2-95 / EN 12445 /
EN 12453 / EN 300220-1 / EN 301489-3 /
ETS 300683

08.02.2006

ppa. J. Hörmann

Marantec Antriebs- und Steuerungstechnik
GmbH & Co. KG
Remser Brook 11 · 33428 Marienfeld · Germany

Fon +49 (5247) 705-0

8.4 Certificat de conformité CE

Par la présente, nous déclarons que le produit ci-après répond, de par sa conception et sa construction ainsi que de par le modèle que nous avons mis sur le marché, aux exigences de sécurité et d'hygiène de la CE, à la compatibilité électromagnétique, aux directives sur les machines et sur les basses tensions.

En cas de modification du produit effectuée sans notre accord, cette déclaration perd sa validité.

Produit :

Directives CE correspondantes :
Directive CE sur la compatibilité électromagnétique (89/336/EWG),
Directives sur les machines (98/37/EWG)
et directives sur les basses tensions (73/23/EWG und 93/68/EWG).

Normes harmonisées appliquées, en particulier :
EN 292-1 / EN 61000-6-2 / EN 61000-6-3 /
EN 55014 / EN 61000-3-2 / EN 61000-3-3 /
EN 60335-1 / EN 60335-2-95 / EN 12445 /
EN 12453 / EN 300220-1 / EN 301489-3 /
ETS 300683

Date / signature

1. Verklaring van de symbolen

Aanwijzingen



Voorzichtig! Gevaar voor lichamelijk letsel!

Hier volgen belangrijke veiligheidsinstructies die absoluut in acht moeten worden genomen ter voorkoming van lichamelijk letsel!



Attentie! Gevaar voor materiële schade!

Hier volgen belangrijke veiligheidsinstructies die absoluut in acht moeten worden genomen ter voorkoming van materiële schade!



Opmerking / Tip



Controle



Informatie

2. Inhoudsopgave

1.	Verklaring van de symbolen	. 50
2.	Inhoudsopgave50
3.	Algemene veiligheidsinstructies51
4.	Productoverzicht53
4.1	Inhoud van de levering53
4.2	Prestatiekenmerken53
4.3	Gebruikersrechten54
4.4	Toegangscontroles54
5.	Montage55
5.1	Besturing monteren55
5.2	Aansluiting55
6.	Programmering59
6.1	Overzicht LED-weergave59
6.2	Inbedrijfstelling59
6.3	Kaarten toevoegen60
6.4	Gebruikerskaarten verwijderen61
7.	Bediening62
7.1	Deur openen62
7.2	Reset62
8.	Bijlage63
8.1	Technische gegevens	
	Command 80263
8.2	Nummerlijst64
8.3	Fabrikantenverklaring65
8.4	EG-Conformiteitsverklaring65

3. Algemene veiligheidsinstructies



Lees het onderstaande grondig door!

Doelgroep

Dit aandrijfsysteem mag uitsluitend door gekwalificeerd en geschoold personeel worden gemonteerd, aangesloten en in bedrijf worden gesteld!

Gekwalificeerd en geschoold personeel overeenkomstig deze beschrijving zijn personen:

- met kennis van de algemene en speciale veiligheidsvoorschriften en voorschriften voor de preventie van ongevallen,
- met kennis van de geldende elektrotechnische voorschriften,
- met een opleiding in gebruik en onderhoud van de toegepaste veiligheidsuitrusting,
- met voldoende scholing en onder toezicht staan bij gespecialiseerde elektrotechnici,
- met het vermogen om gevaren te herkennen die door elektriciteit kunnen worden veroorzaakt,
- met kennis over de toepassing van de norm EN 12635 (eisen inzake installatie en gebruik).

Garantie

Voor een garantie met betrekking tot de werking en veiligheid moeten de aanwijzingen in deze handleiding in acht worden genomen. Bij niet-inachtneming van de waarschuwingen kan lichamelijk letsel en materiële schade optreden. Voor beschadigingen die ontstaan door niet-inachtneming van de aanwijzingen aanvaardt de fabrikant geen aansprakelijkheid.

Volg de montageaanwijzingen in de montage- en bedieningshandleiding op om montagefouten of beschadiging van het apparaat te voorkomen. Het product mag pas na kennisneming van de bijbehorende montage- en bedieningshandleiding worden gebruikt.

De montage- en bedieningshandleiding moet aan de gebruiker van de deurinstallatie worden overhandigd en dient te worden bewaard. Deze bevat belangrijke aanwijzingen voor bediening, controle en onderhoud.

Het product wordt vervaardigd overeenkomstig de richtlijnen en normen die vermeld zijn in de fabrikantenverklaring en de conformiteitsverklaring. Het product heeft de fabriek in veiligheidstechnisch foutloze toestand verlaten.

Mechanisch aangedreven ramen, deuren en hekken moeten voor de eerste inbedrijfstelling en wanneer nodig, maar minstens één keer per jaar, door een deskundige worden gecontroleerd (met schriftelijk bewijs).

Eigenlijk gebruik

De toegangsbesturing bewaakt het openen en sluiten van veiligheidsbereiken.

Naast de aanwijzingen in deze handleiding moeten de algemeen geldende veiligheidsvoorschriften en de voorschriften voor de preventie van ongevallen in acht worden genomen! Onze algemene leverings- en betalingsvoorwaarde zijn van toepassing.