

KLIGHT

Kit luci a led per asta
Kit led lights for bar
Kit LED pour lisse
Kit luces de LED para mástil
Kit LED für Balken
Kit de luzes led para bar
Zestaw lamp LED dla ramienia



Fig. 1 - ALT424K

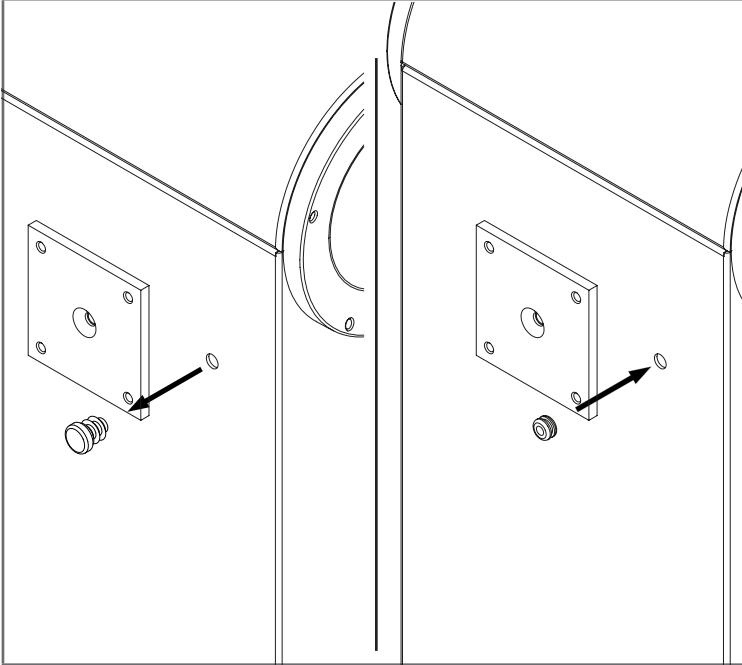


Fig. 2 - ALT624K

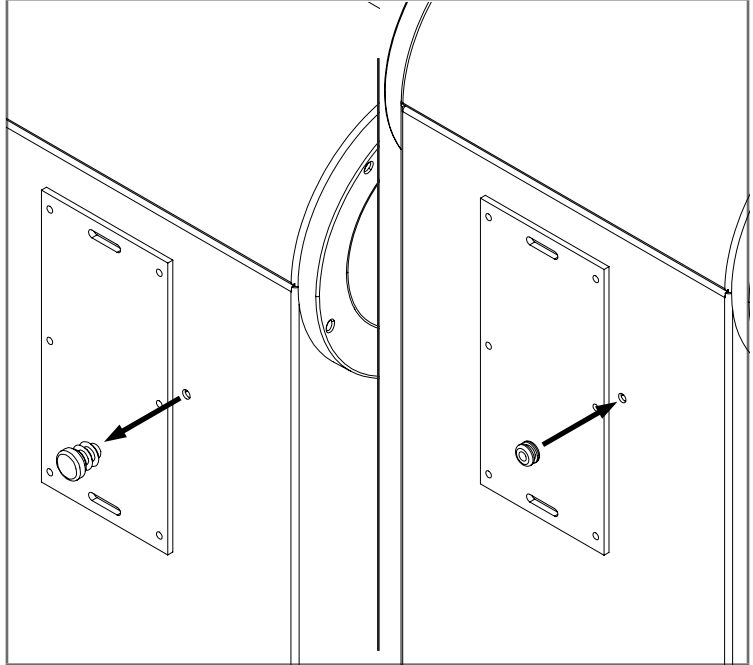


Fig. 3

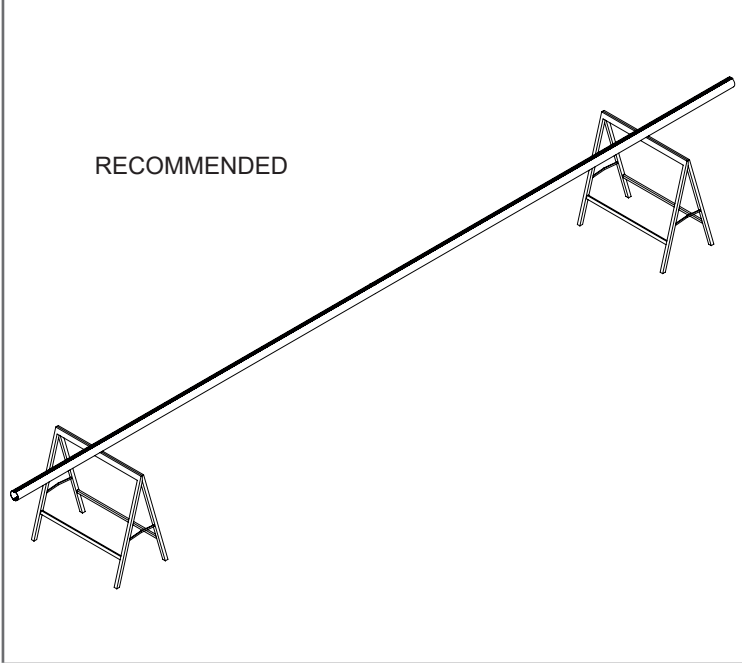


Fig. 4 - ALT624K

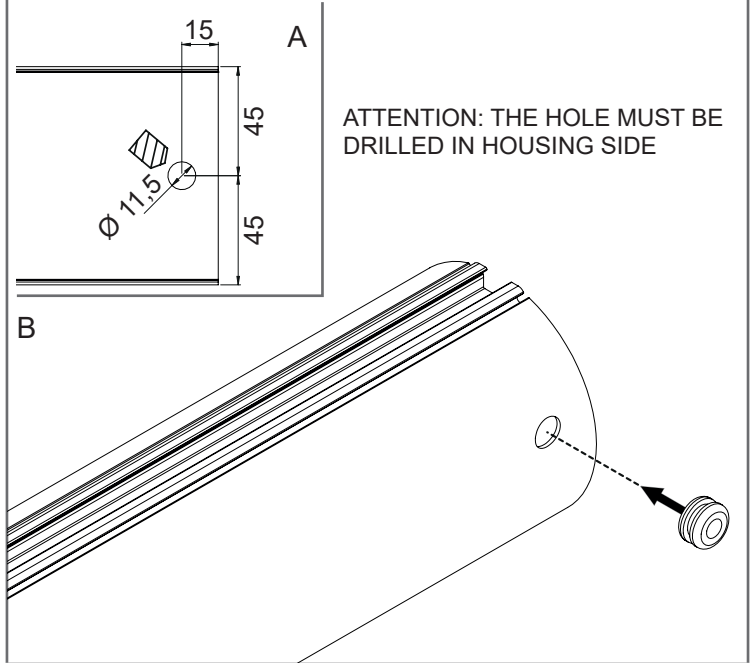


Fig. 5 - UPPER LED

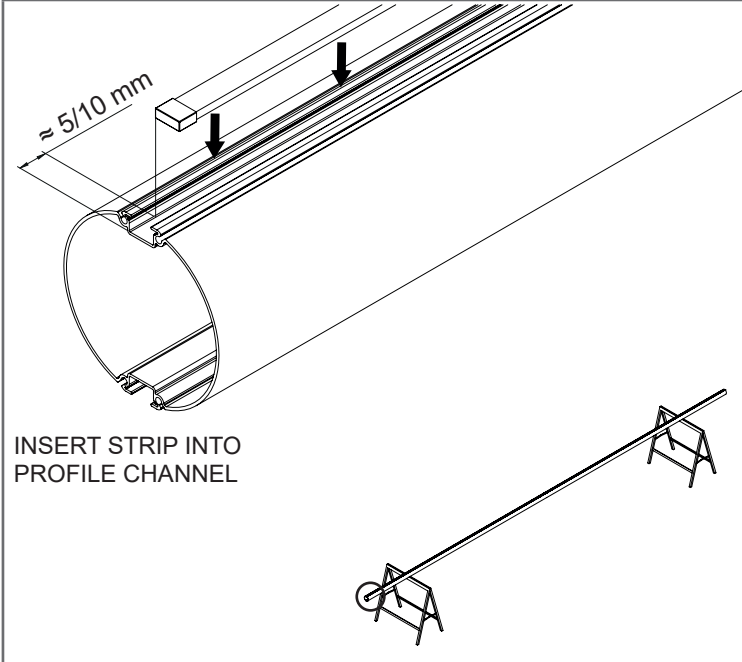


Fig. 6 - UPPER LED

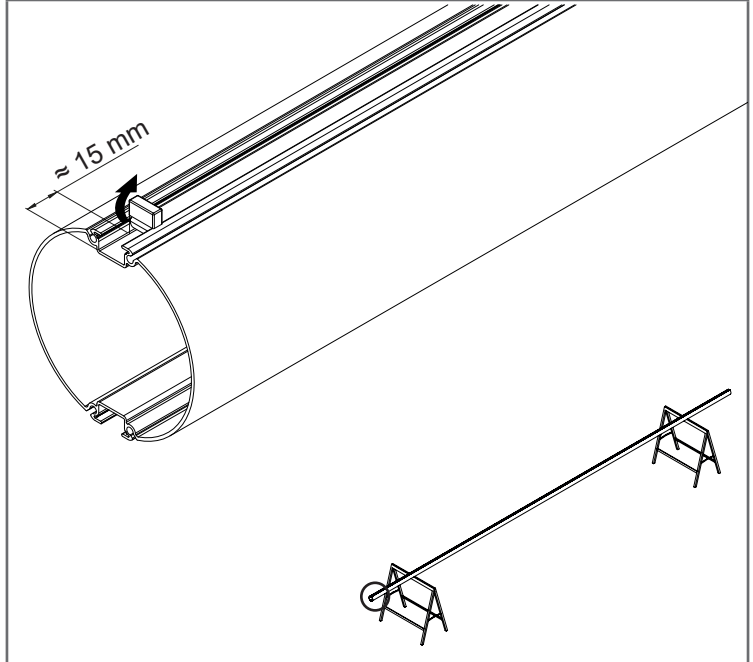
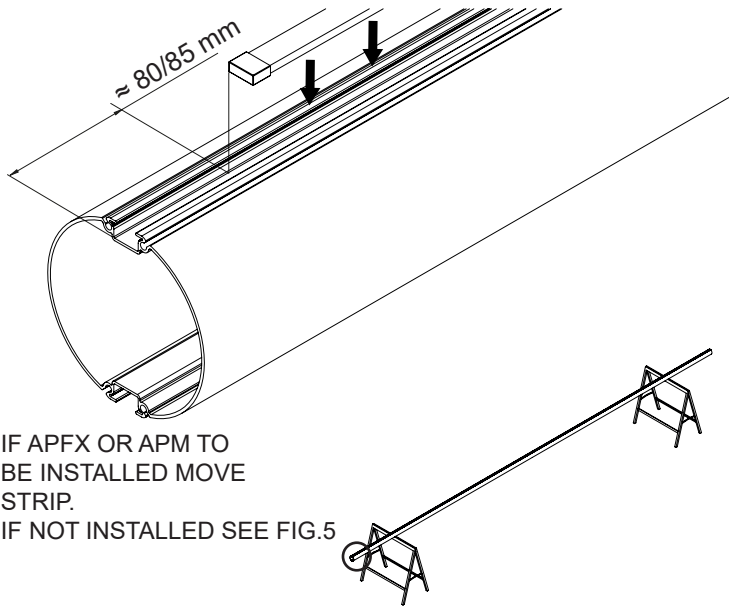


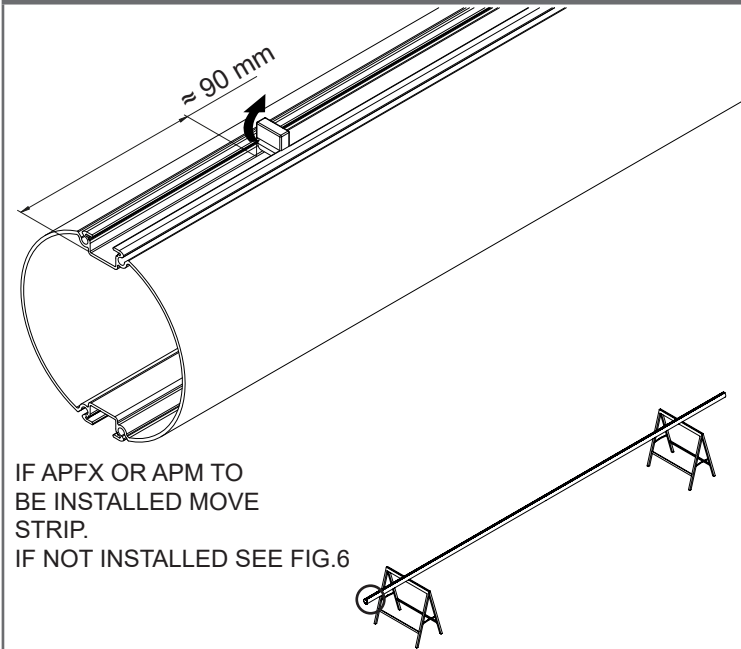
Fig. 7 - LOWER LED

N.B ROTATE BOOM 180°



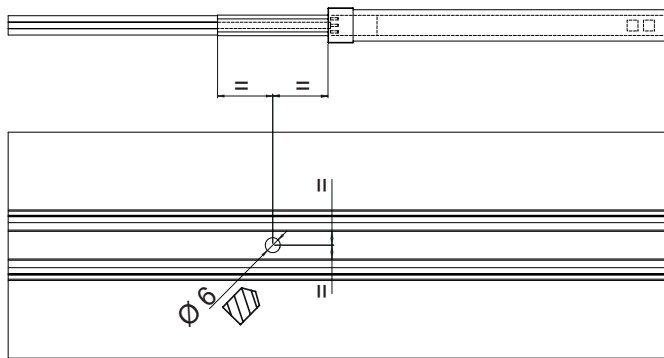
IF APFX OR APM TO BE INSTALLED MOVE STRIP.
IF NOT INSTALLED SEE FIG.5

Fig. 8 - LOWER LED



IF APFX OR APM TO BE INSTALLED MOVE STRIP.
IF NOT INSTALLED SEE FIG.6

Fig. 9



IF UPPER AND LOWER STRIP DRILL ON BOTH SIDES

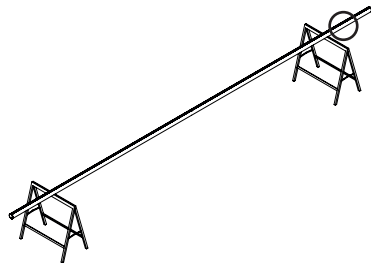
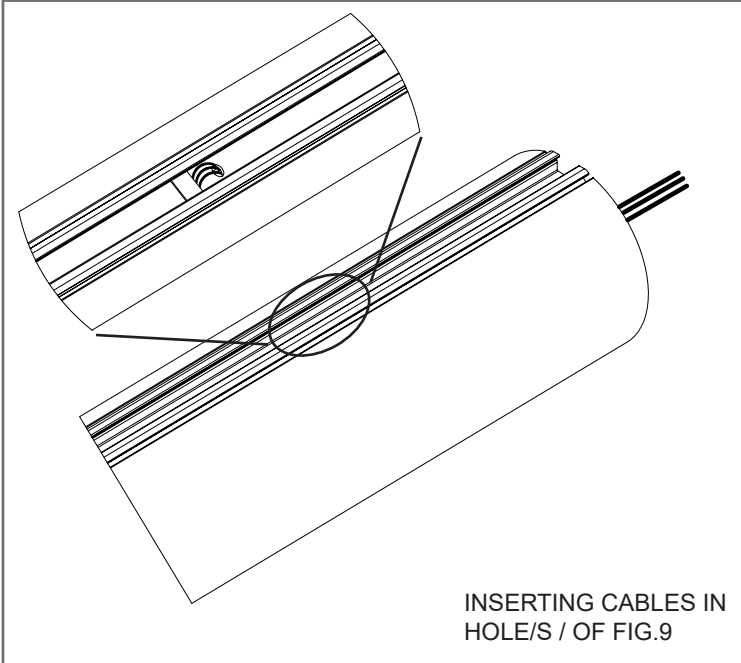


Fig. 10



INSERTING CABLES IN HOLE/S / OF FIG.9

Fig. 11

INSERTING RUBBER PROFILE PROF 4/6/8

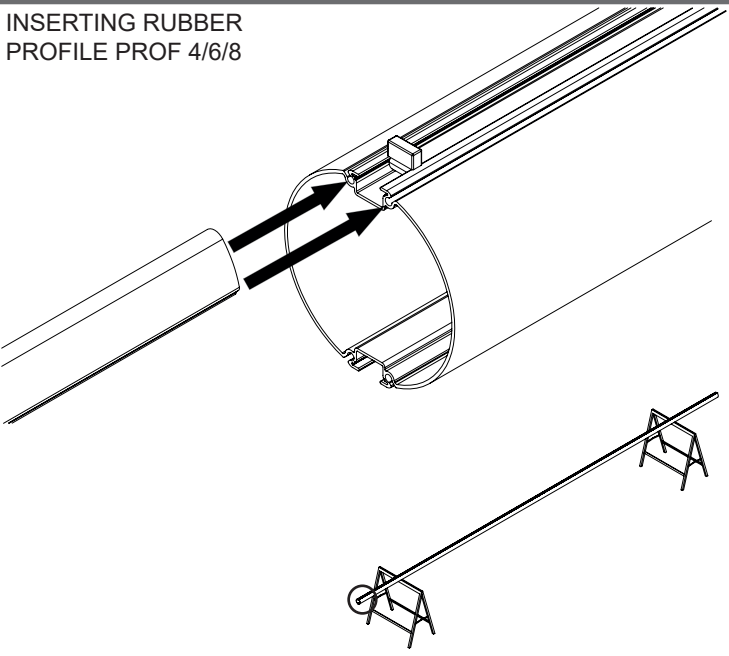


Fig. 12 - ALT424K

INSERTING BOOM SUPPORT FOR CUTTING DISTANCE CALCULATION

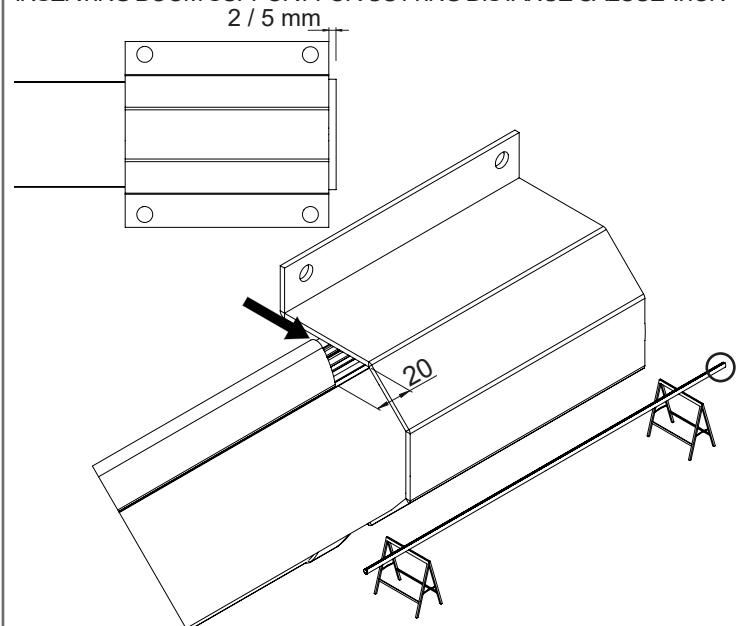


Fig. 13 - ALT624K

INSERTING BOOM SUPPORT FOR CUTTING DISTANCE CALCULATION

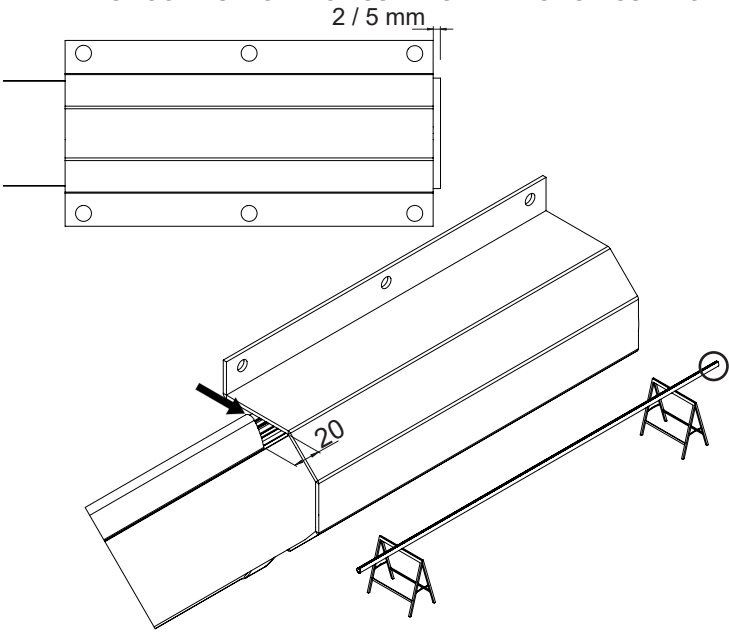


Fig. 14

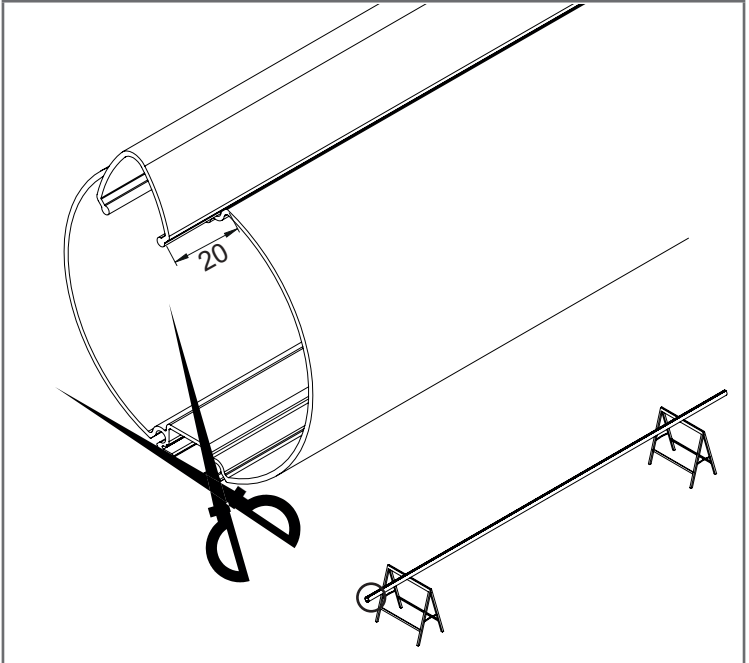


Fig. 15

INSERTING RUBBER PROFILE PROF 4/6/8

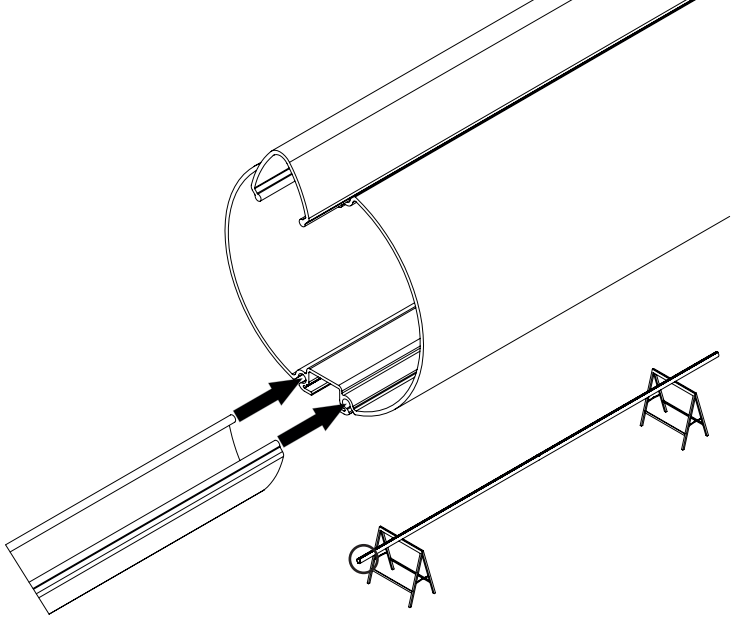


Fig. 16 - ALT424K

INSERTING BOOM SUPPORT FOR CUTTING DISTANCE CALCULATION

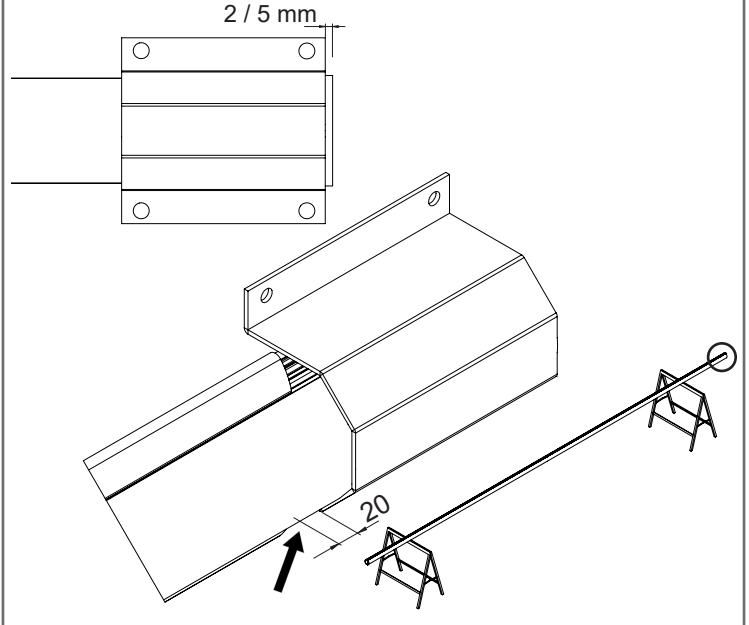


Fig. 17 - ALT624K

INSERTING BOOM SUPPORT FOR CUTTING DISTANCE CALCULATION

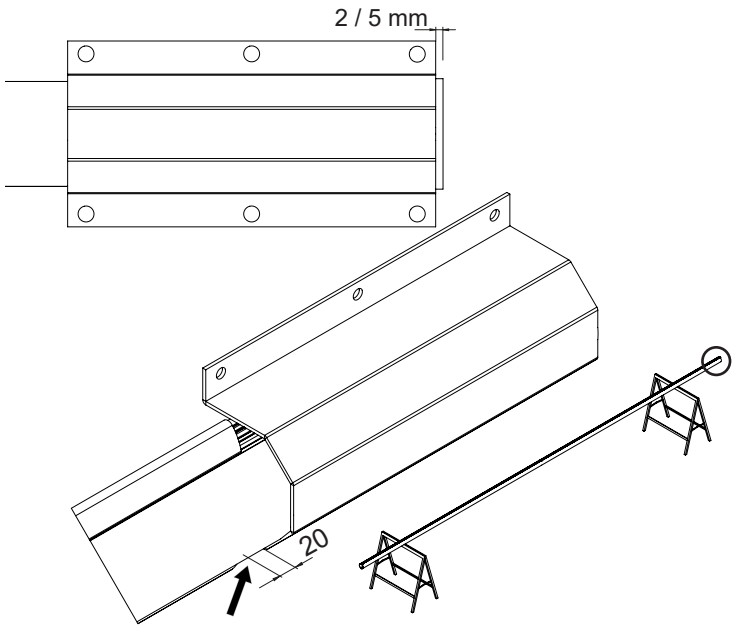


Fig. 18

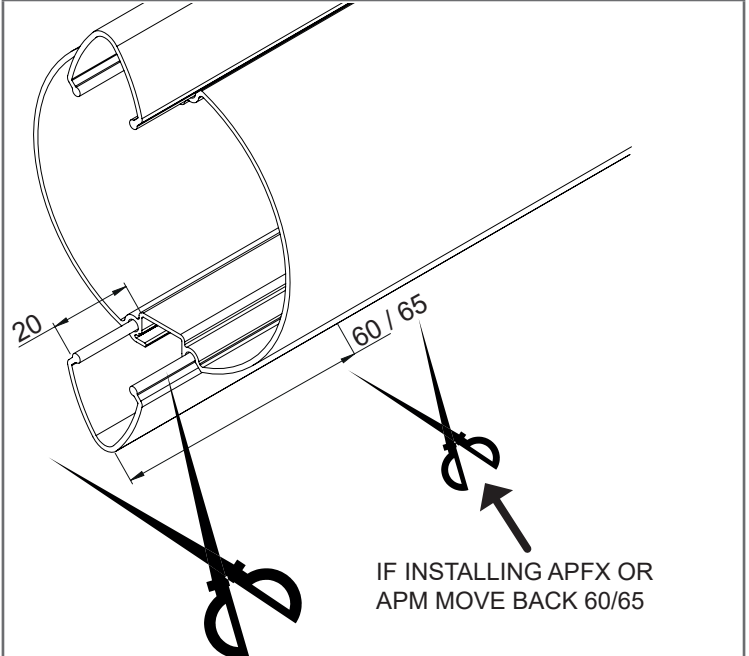


Fig. 19

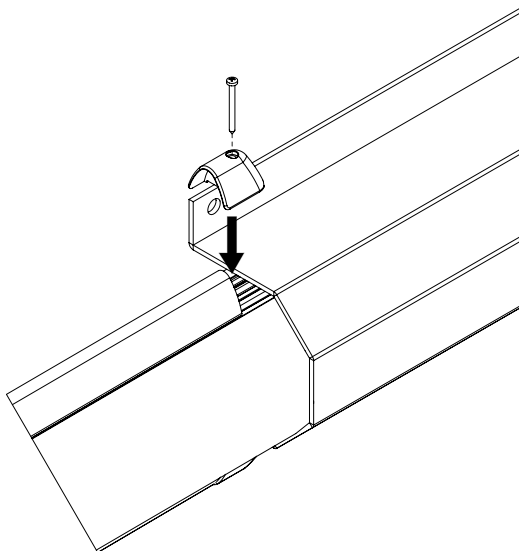


Fig. 20

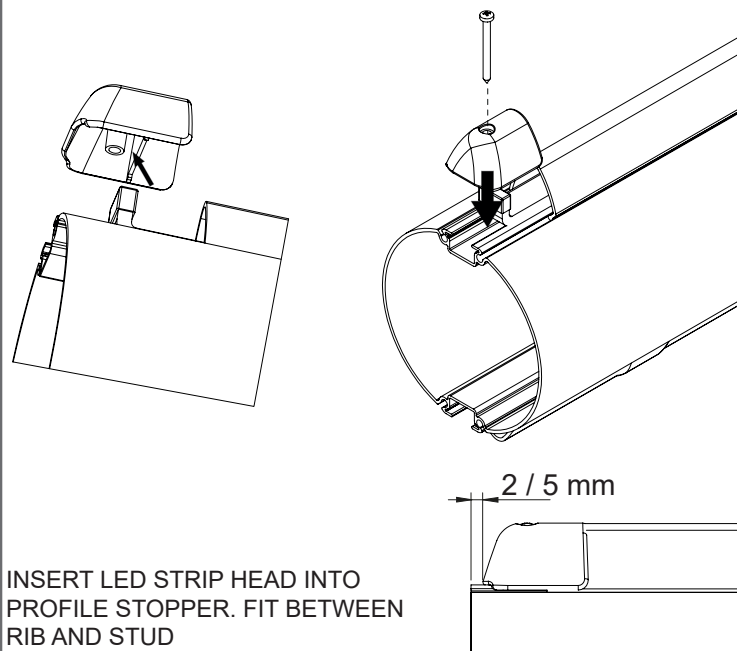


Fig. 21

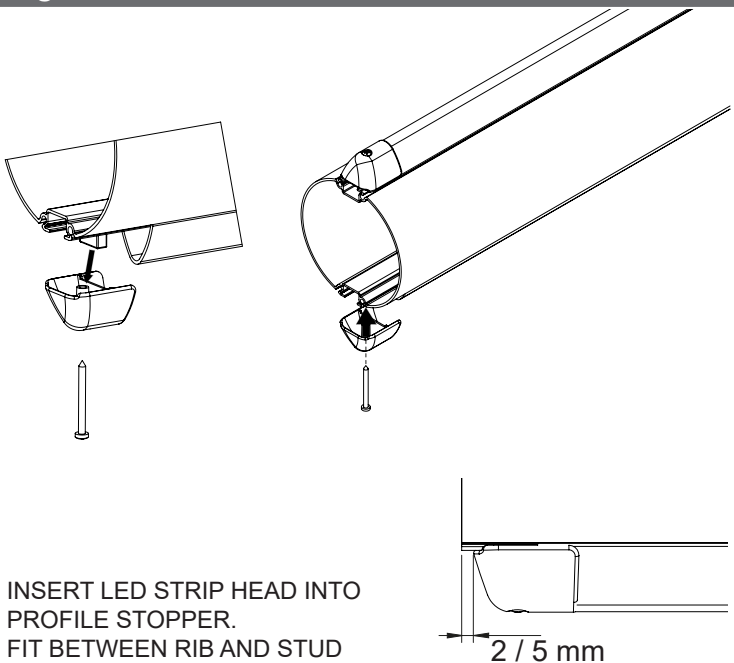


Fig. 22

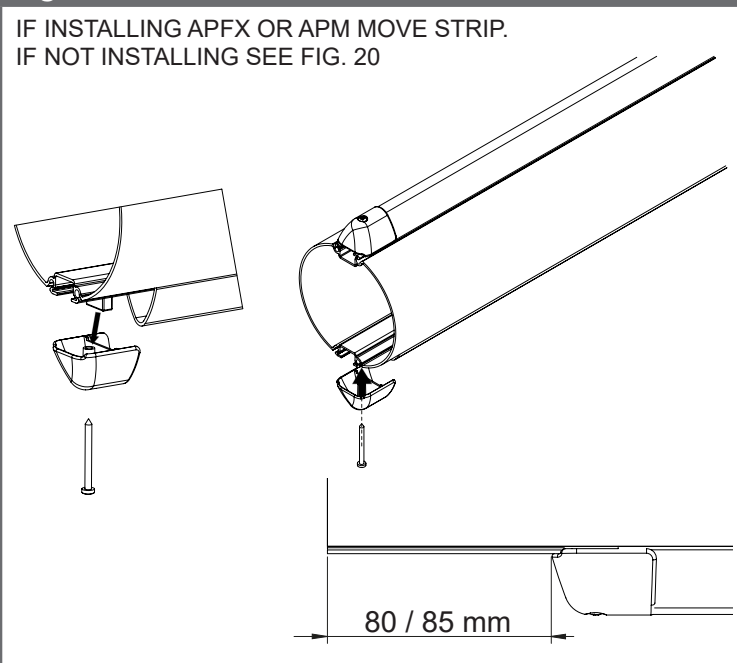


Fig. 23

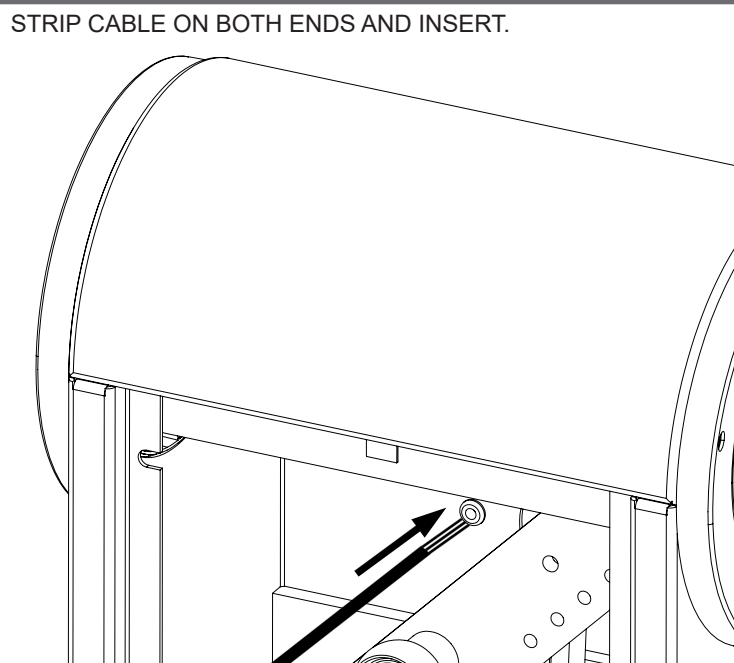


Fig. 24 - ALT424K

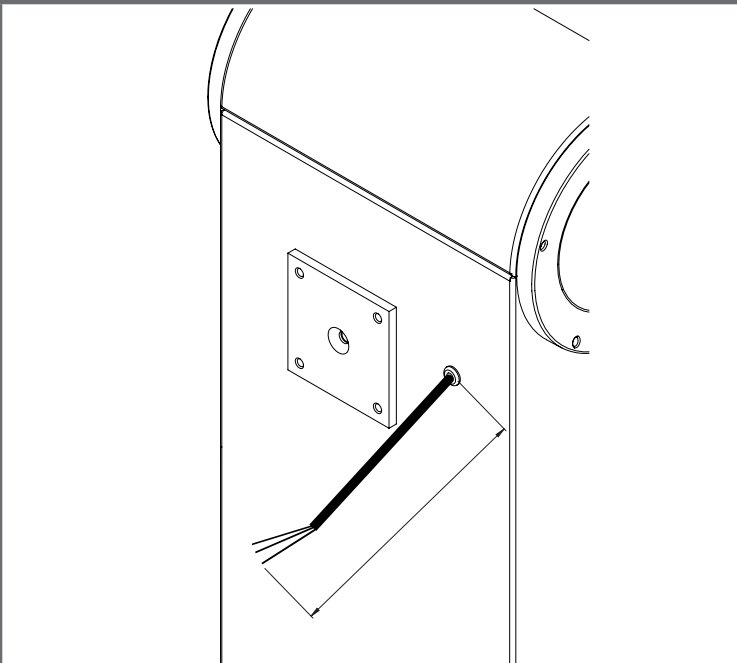


Fig. 25 - ALT624K

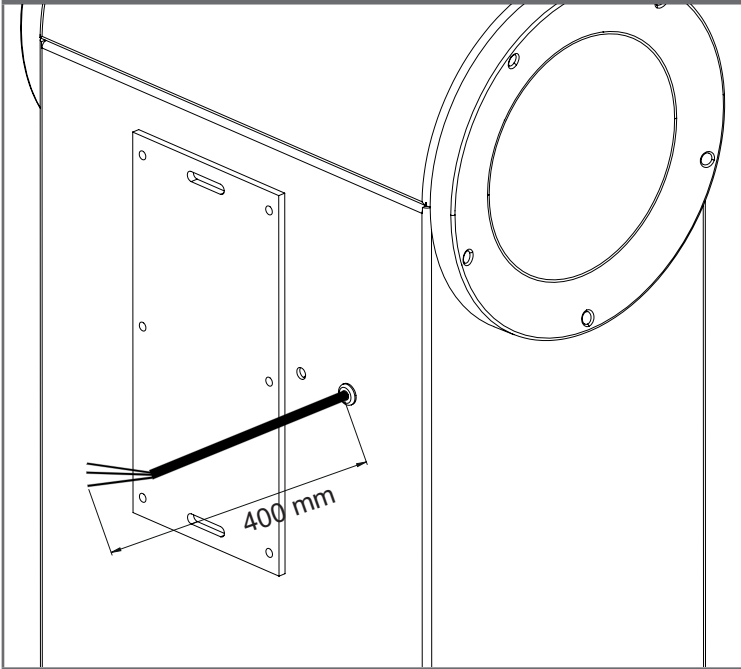


Fig. 26 - ALT624K

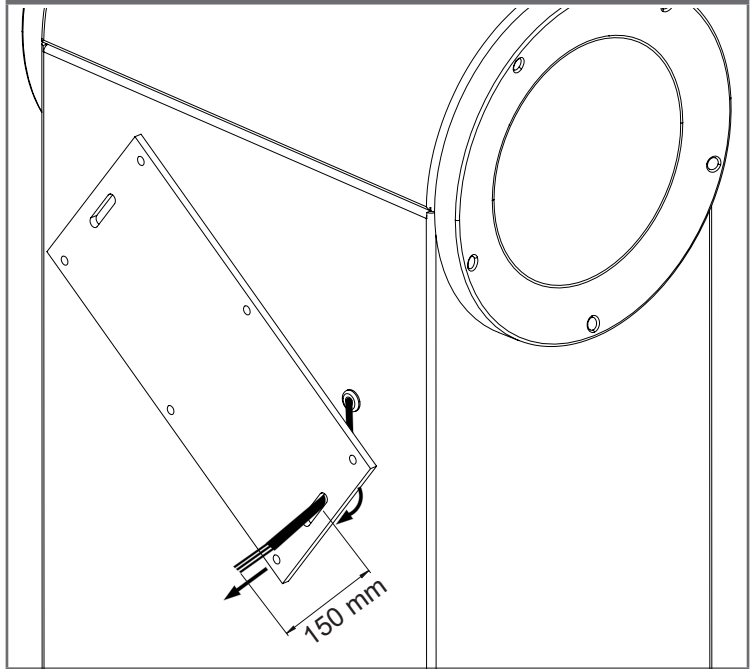


Fig. 27 - ALT424K

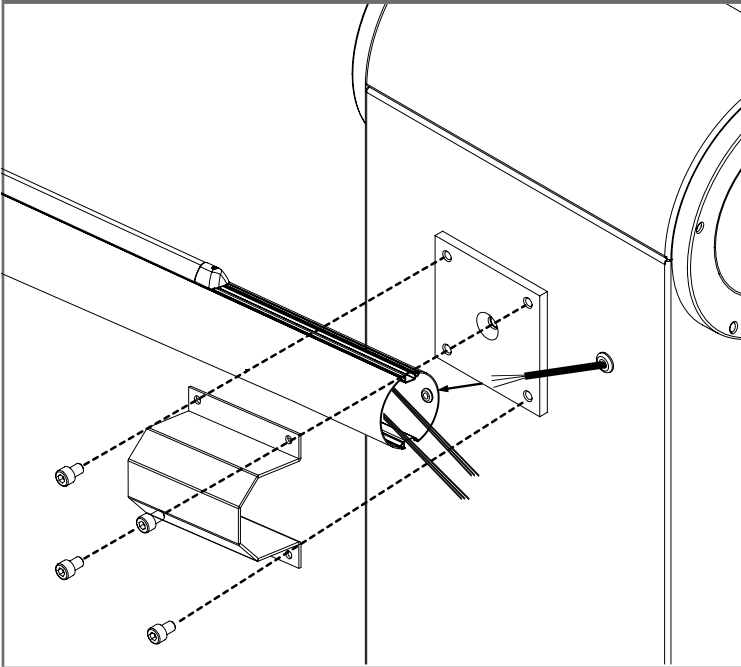


Fig. 28 - ALT624K

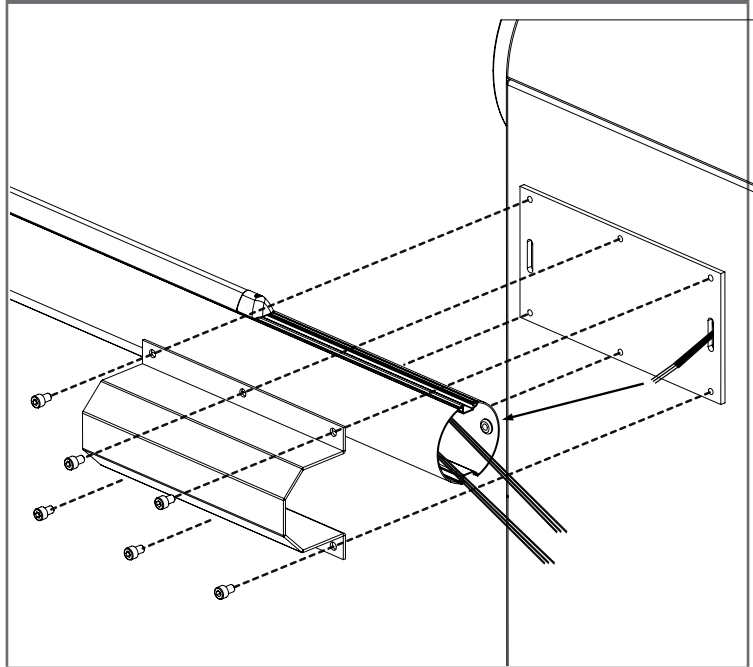


Fig. 29 - ALT424K

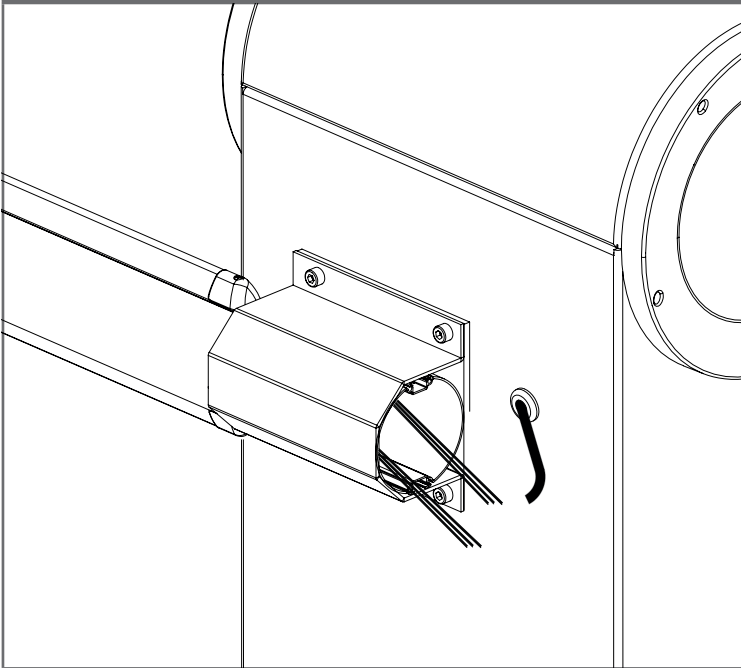


Fig. 30 - ALT624K

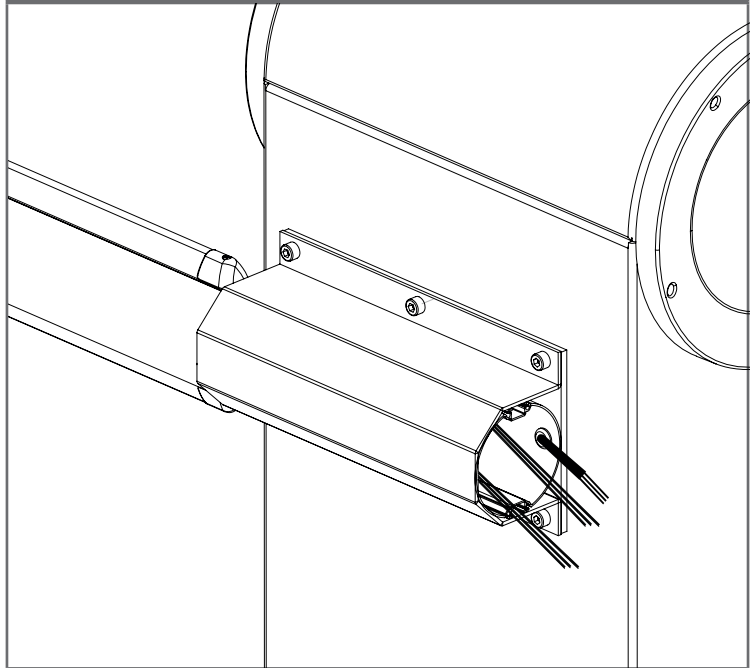


Fig. 31 - ALT424K

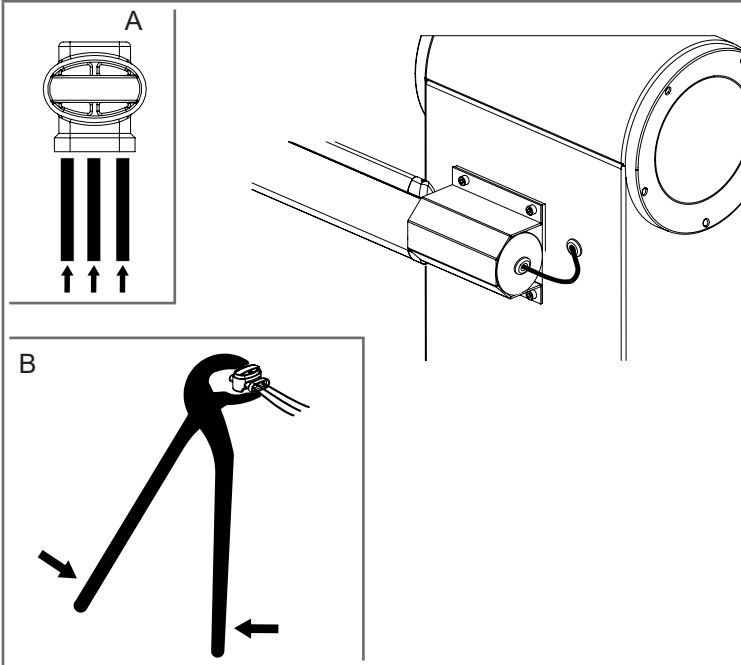


Fig. 32 - ALT624K

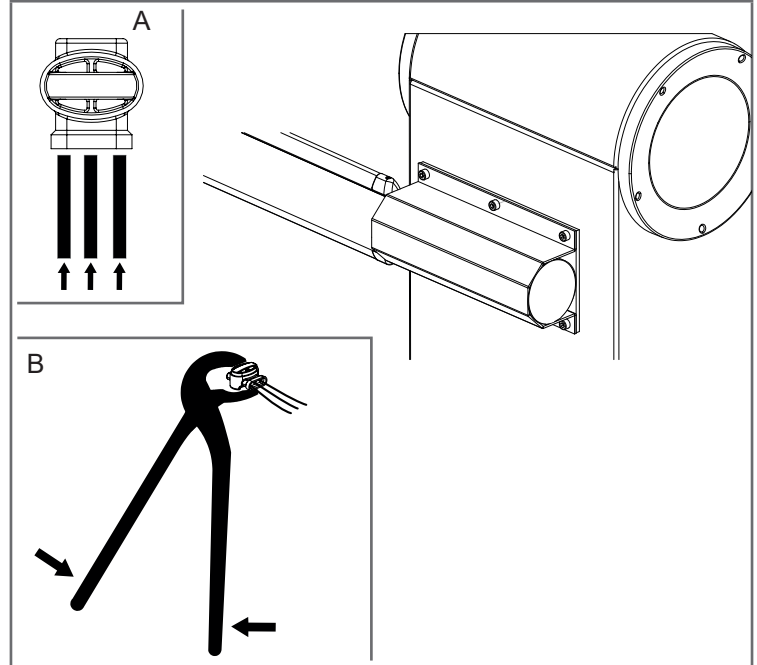
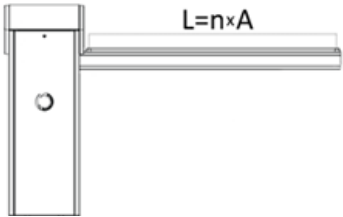
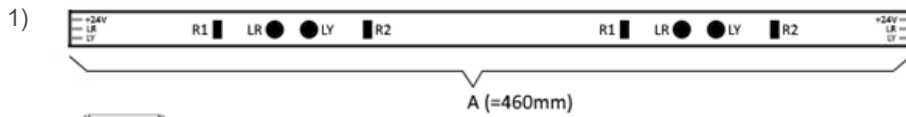
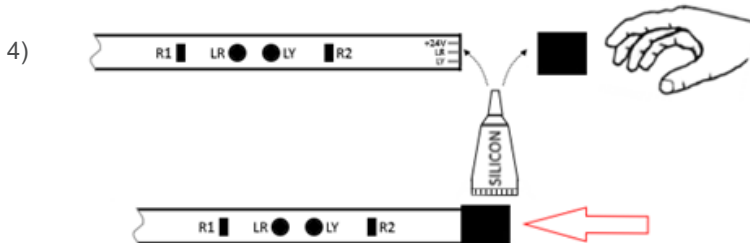
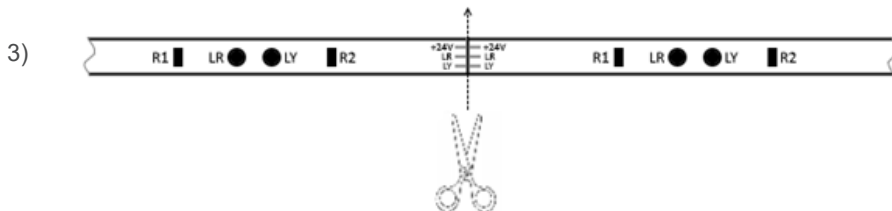
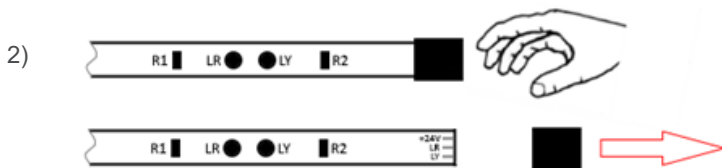


Fig. 33 IT - Lunghezza strip led
 EN - Led strip length
 FR - Longueur bande led
 ES - Largo tira led

DE - Led streifen-länge
 PT - Fita de led comprida
 PL - Długość paska LED



	n min	total length
KLIGHT4	5	3220mm
KLIGHT6	10	5520mm
KLIGHT8	12	7360mm



DICHIARAZIONE DI INCORPORAZIONE DI QUASI-MACCHINA

DECLARATION OF INCORPORATION OF PARTLY COMPLETED MACHINERY

Il sottoscritto Nicola Michelin, Amministratore Delegato dell'azienda
The undersigned Nicola Michelin, General Manager of the company

Key Automation srl, Via Meucci 23 - 30027 San Dona' di Piave (VE) – ITALIA

dichiara che il prodotto tipo:
declares that the product type:

KLIGHT
Kit Luci LED per aste barriera
LED lights kit for barrier boom

Modello:
Model:

900KLIGHT4, 900KLIGHT6, 900KLIGHT8

E' conforme a quanto previsto dalle seguenti direttive comunitarie:
Is in conformity with the following community (EC) regulations:

Direttiva macchine / *Machinery Directive 2006/42/EC*
Direttiva compatibilità elettromagnetica / *EMC Directive 2014/30/EU*
Direttiva RoHS / *RoHS Directive 2011/65/EU*

Secondo quanto previsto dalle seguenti norme armonizzate:
In accordance with the following harmonized standards regulations:

EN 62471:2008
EN 55014-1:2006 + A1:2009 + A2:2011
EN 55014-2:1997 + A1:2001+ A2:2008
EN 61000-3-2:2006 + A1 + A2:2009
EN 61000-3-3:2008
EN 62233:2008

Dichiara che la documentazione tecnica pertinente al prodotto è stata redatta conformemente a quanto previsto dalla direttiva 2006/42/CE Allegato VII parte B e verrà fornita a fronte di una richiesta adeguatamente motivata dalle autorità nazionali.
Declares that the technical documentation is compiled in accordance with the directive 2006/42/EC Annex VII part B and will be transmitted in response to a reasoned request by the national authorities.

Dichiara altresì che non è consentita la messa in servizio del prodotto finché la macchina, in cui il prodotto è incorporato, non sia stata dichiarata conforme alla direttiva 2006/42/CE.
He also declares that is not allowed to use the above mentioned product until the machine, in which this product is incorporated, has been identified and declared in conformity with the regulation 2006/42/EC.

San Donà di Piave (VE), 05/09/18

Amministratore Delegato
General Manager
Nicola Michelin



Key Automation S.r.l.
Via Meucci 23
30027 San Dona' di Piave (VE)
P.IVA 03627650264 C.F. 03627650264
info@keyautomation.it

Capitale sociale 154.000,00 i.v.
Reg. Imprese di Venezia 03627650264
REA VE 326953
www.keyautomation.it



Key Automation S.r.l.

Via Meucci 23 - 30027 San Donà di Piave (VE)
T. +39 0421.307.456 - F. +39 0421.656.98
info@keyautomation.it - www.keyautomation.it

Instruction version
580KLIGHT REV.03