

FR Notice d'instructions
Mise à jour : 09.2020

Systemes d'automatisme pour portes de garage Comfort 360, 370, 380

works with



Table des matières

1.	Informations relatives à la sécurité.....	3
1.1	Utilisation conforme.....	3
1.2	Groupes cibles.....	3
1.3	Consignes générales de sécurité.....	3
2.	Informations relatives au produit	4
2.1	Contenu de la livraison – entraînement.....	4
2.2	Contenu de la livraison – rails	5
2.3	Caractéristiques techniques	5
2.4	Variantes de portes.....	6
2.5	Exemple d'utilisation	7
3.	Montage	7
3.1	Consignes de sécurité concernant le montage.....	7
3.2	Préparation du montage	7
3.3	Montage du système d'entraînement	8
3.4	Raccordement.....	12
3.5	Fin du montage	17
4.	Mise en service	18
4.1	Consignes de sécurité concernant la mise en service.....	18
4.2	Vue d'ensemble de la commande.....	18
4.3	Affichage du statut.....	19
4.4	Réglages en usine.....	19
4.5	Programmation rapide.....	19
4.6	Contrôle du fonctionnement.....	20
4.7	Programmation spéciale.....	21
5.	Utilisation.....	29
5.1	Consignes de sécurité concernant l'utilisation	29
5.2	Émetteur manuel	30
5.3	Déverrouillage	31
6.	Entretien.....	31
7.	Maintenance	31
7.1	Travaux de maintenance par l'exploitant	31
7.2	Travaux de maintenance par le personnel technique qualifié	32
8.	Démontage	32
9.	Mise au rebut	32
10.	Dépannage.....	33
11.	Appendice	36
11.1	Déclaration du fabricant	36
11.2	Conformité radioélectrique.....	36

À propos de ce document

- Instructions d'origine.
- Partie intégrante du produit.
- À lire impérativement et à conserver.
- Protégé par les droits d'auteur.
- Toute reproduction, même partielle, n'est autorisée qu'avec notre accord.
- Sous réserve de modifications en faveur du progrès technique.
- Toutes les dimensions sont indiquées en millimètre.
- Les illustrations ne sont pas à l'échelle.

Consignes de sécurité

AVERTISSEMENT !

Indication de sécurité concernant un danger qui peut provoquer la mort ou des blessures graves.

ATTENTION !

Indication de sécurité concernant un danger qui peut provoquer des blessures légères à modérées.

AVIS

Indication de sécurité concernant un danger qui peut provoquer la détérioration ou la destruction du produit.

Légende des symboles

- Demande d'intervention
- ✓ Contrôle
- Liste, énumération
- Renvoi à d'autres sections de ce document
- 📄 Renvoi aux documents séparés à observer
- 🏠 Réglage en usine

1. Informations relatives à la sécurité

AVERTISSEMENT !

Danger de mort en cas de non-respect du mode d'emploi !

Cette notice contient des informations importantes concernant l'utilisation sûre du produit. Les éventuels dangers sont signalés.

- Lisez attentivement cette notice.
- Respectez les consignes de sécurité de la notice.
- Conservez la notice dans un endroit accessible.

1.1 Utilisation conforme

Le système d'entraînement est conçu exclusivement pour l'ouverture et la fermeture de portes.

L'utilisation est autorisée uniquement :

- Sur les portes sectionnelles et basculantes à compensation de poids avec protection contre la chute.
- Dans des pièces sèches.
- Pour un usage privé.
- Dans un parfait état technique.
- Après un montage correct.
- Sous réserve des indications dans les caractéristiques techniques.

→ « 2.3 Caractéristiques techniques »

Toute autre utilisation est considérée comme non conforme.

1.2 Groupes cibles

1.2.1 Exploitant

L'exploitant est responsable du bâtiment dans lequel le produit est utilisé. L'exploitant a les tâches suivantes :

- Connaître et conserver le mode d'emploi.
- Former toutes les personnes qui utilisent le système de porte.
- S'assurer que le système de porte fait l'objet de contrôle et de maintenance réguliers par un personnel technique qualifié selon les indications du fabricant.
- S'assurer que le contrôle et la maintenance sont documentés dans un carnet de contrôle.
- Conserver le carnet de contrôle.

1.2.2 Personnel technique

Le personnel technique qualifié est chargé du montage, de la mise en service, de l'entretien, des réparations, du démontage et de l'élimination.

Exigences relatives au personnel technique qualifié :

- Connaissance des dispositions générales et spéciales de sécurité et relatives aux accidents.
- Connaissance des dispositions électrotechniques en vigueur.
- Formation pour l'utilisation et l'entretien de l'équipement de protection approprié.
- Connaissances de l'application des normes suivantes
 - EN 12635 (« Portes - Montage et utilisation »),
 - EN 12453 (« Portes - Sécurité d'utilisation des portes et portails motorisés - Exigences »),

- EN 12445 (« Portes - Sécurité d'utilisation des portes et portails motorisés - Méthodes d'essai »),
- EN 13241-1 (« Portes - Norme pour les produits - partie 1 : produits sans caractéristiques coupe-feu ni pare-fumée »)

Travaux électrotechniques uniquement par des électriciens qualifiés, selon DIN VDE 0100.

Exigences relatives aux électriciens qualifiés :

- Connaissance des bases de l'électrotechnique.
- Connaissance des dispositions et des normes spécifiques au pays.
- Connaissance des dispositions en matière de sécurité en vigueur.
- Connaissance de ce mode d'emploi.

1.2.3 Utilisateurs

Les utilisateurs formés commandent et entretiennent le produit.

Exigences relatives aux utilisateurs formés :

- Les utilisateurs ont été formés à leur travail par l'exploitant.
- Les utilisateurs ont été formés à l'utilisation sûre du produit.
- Connaissance de ce mode d'emploi.

Les exigences suivantes s'appliquent en particulier aux utilisateurs suivants :

- enfants à partir de 8 ans et plus.
- Personnes avec des capacités physiques, sensorielles ou mentales réduites.

- Personnes manquant d'expérience et de connaissances.

Ces utilisateurs ne peuvent agir que lors de la commande du produit.

Exigences spécifiques :

- les utilisateurs sont surveillés.
- Les utilisateurs ont été formés à l'utilisation sûre du produit.
- Les utilisateurs comprennent les dangers liés au produit.
- Les enfants ne doivent pas jouer avec le produit.

1.3 Consignes générales de sécurité

Aucune personne ou aucun objet ne doit être transportée ou déplacé à l'aide de la porte.

Dans les cas suivants, le fabricant n'est pas responsable des dommages. La garantie pour le produit et les accessoires est annulée en cas de :

- Inobservation de ce mode d'emploi.
- Utilisation non conforme à sa destination et manipulation incorrecte.
- Utilisation de personnel non qualifié.
- Transformations ou modifications du produit.
- Utilisation de pièces détachées non fabriquées ou non agréées par le fabricant.

Le produit est fabriqué selon les directives énumérées dans la déclaration d'incorporation. Le produit a quitté l'usine dans un état de sécurité technique impeccable.

Les piles, batteries, fusibles et ampoules sont exclus de la garantie.

D'autres consignes de sécurité se trouvent dans les sections respectives du document.

→ « 3.1 Consignes de sécurité concernant le montage »

→ « 4.1 Consignes de sécurité concernant la mise en service »

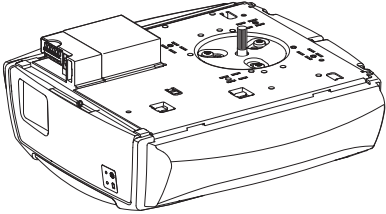
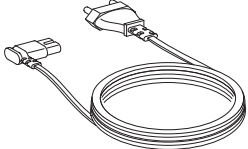
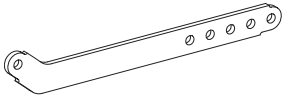
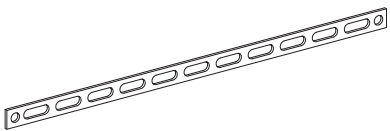
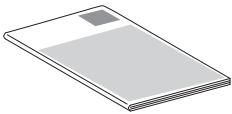
→ « 5.1 Consignes de sécurité concernant l'utilisation »

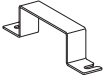
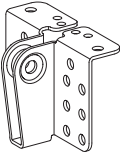
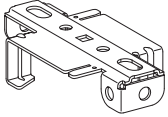
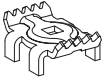
2. Informations relatives au produit


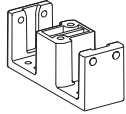
2.1 Contenu de la livraison – entraînement






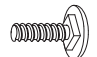

- À l'aide du tableau, contrôlez le contenu de la livraison pour votre variante de produit.




Des divergences sont possibles en fonction des pays.


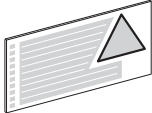
Pos.		
1		1x
2		1x
3		1x
4		2x
5		1x

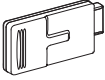


Pos.	#1	A	B
6		2x	2x
7		1x	1x
8		2x	2x
9		1x	-



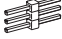
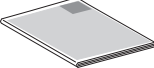
Pos.	#1	A	B
10		1x	-
11		-	1x

Pos.	#2	A	B
12		4x	4x
13		1x	1x
14		1x	1x
15		1x	1x
16		1x	-
17		1x	-
18		-	4x

Pos.	#3	
19		6x
20		6x
21		6x

Pos.	Étiquettes d'avertissement	
22		1x
23		1x

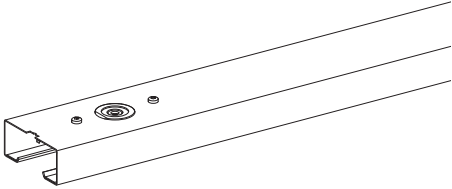
Pos.	Émetteur manuel	Multibits	bi.linked
24		1x	1x
25		1x	-
26		-	1x

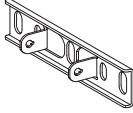
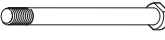



Pos.	Émetteur manuel	Multibits	bi.linked
27		1x	1x
28		1x	-
29		1x	-
30		-	1x

2.2 Contenu de la livraison - rails

- À l'aide du tableau, contrôlez le contenu de la livraison pour votre variante de produit.

Des divergences sont possibles en fonction des pays.

Pos.		
31		1x

Pos.	#4	A	B
32		1x	1x
33		1x	1x
34		1x	1x
35		2x	2x
36		1x	1x

2.3 Caractéristiques techniques

Caractéristiques électriques			
Tension nominale, divergences possibles en fonction des pays*	V	EU JP US	230 100 120
Fréquence nominale*	Hz	50 / 60	
Consommation de courant*	A	EU JP US	1,1 2,5 2,1
Consommation électrique en service**	kW	0,25	
Consommation électrique en veille**	W	env. 0.6	
Tension de commande	V DC	24	
Classe de protection du groupe moteur	IP 20		
Classe de protection	II		

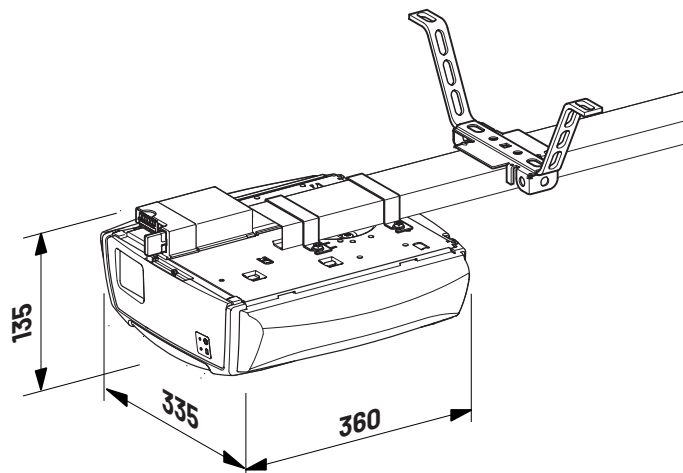
* Les valeurs spécifiques au système d'entraînement sont indiquées sur la plaque signalétique située sur le groupe moteur.

** sans accessoires raccordés

Caractéristiques mécaniques		
Force de traction et de pression max.	N	650 850 1.100
Vitesse de marche max.	en mm/s	220 235 180
Durée d'ouverture, selon la porte	s	env. 9,5 env. 9,0 env. 12,0

Caractéristiques de l'environnement ambiant

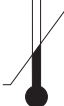
Dimensions du groupe moteur



Poids (groupe moteur)

Comfort 360	kg	4,3
Comfort 370		4,9
Comfort 380		4,9

Niveau de pression acoustique dB(A) < 70

Plage de températures  °C -20

 °C +60

Domaine d'utilisation

Comfort

360 370 380

Porte basculante

- largeur max.	mm	3500	5000	6000
- poids max.	kg	110	185	220

Porte sectionnelle à paroi unique

- largeur max.	mm	5000	5500	6000
- poids max.	kg	110	185	220

Porte sectionnelle à paroi double

- largeur max.	mm	3000	5500	6000
- poids max.	kg	110	185	220

Porte basculante et Canopy

- largeur max.	mm	3500	5000	6000
- hauteur max.	mm	2250	2250	2250
- poids max.	kg	110	185	220

Nombre max. de cycles par heure

cph	2	4	6
-----	---	---	---

Nombre max. de cycles par jour

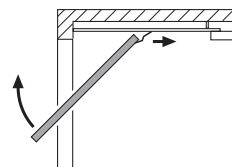
cpd	20	32	60
-----	----	----	----

2.4 Variantes de portes

Le rail d'entraînement livré convient aux variantes de portes suivantes.

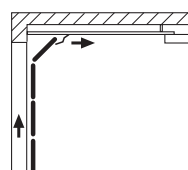
Porte basculante

2.4 / 1



Porte sectionnelle

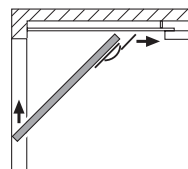
2.4 / 2



Des accessoires spéciaux sont nécessaires pour les variantes de portes suivantes.

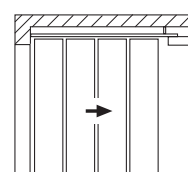
Porte non basculante

2.4 / 3



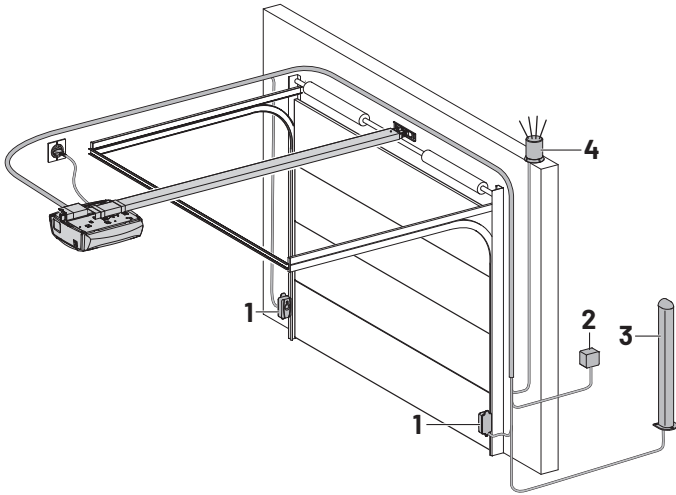
Porte sectionnelle latérale

2.4 / 4



2.5 Exemple d'utilisation

2.5 / 1



Le système de porte est un exemple et peut différer selon le type de porte et l'équipement. Le système représenté se compose des éléments suivants :

- 1 Barrière lumineuse
- 2 Interrupteur à clé
- 3 Colonne sur pied (pour le clavier à code, transpondeur, etc.)
- 4 Voyant de signalisation

- ☞ Vous trouverez des informations complémentaires sur les accessoires sur le site Internet du fabricant.
- ☞ Pour le montage et le câblage des capteurs de porte, des éléments de commande et de sécurité, les instructions correspondantes doivent être prises en compte.

3. Montage

3.1 Consignes de sécurité concernant le montage

AVERTISSEMENT !

Danger en cas de non-respect des instructions de montage !

Ce chapitre contient les informations importantes pour le montage sûr du produit.

- Lisez attentivement ce chapitre avant le montage.
- Respectez les consignes de sécurité.
- Effectuez le montage selon la description.

Montage réservé au personnel technique qualifié.

→ « 1.2.2 Personnel technique »

Travaux électrotechniques uniquement par des électriciens qualifiés.

→ « 1.2.2 Personnel technique »

- Avant le montage, s'assurer que l'alimentation électrique est interrompue et qu'elle le reste. L'alimentation électrique se fait uniquement dans l'étape de montage correspondante sur demande.
- Les dispositions locales en matière de protection doivent être observées.
- Les conduites secteur et les conduites de commande doivent impérativement être posées séparément. La tension de commande est de 24 V DC.
- La porte doit se trouver dans un bon état mécanique :
 - La porte reste en place dans chaque position.
 - La porte se déplace facilement.
 - La porte s'ouvre et se ferme correctement.
- L'ensemble des générateurs d'impulsions et des dispositifs de commande (par e x., clavier à code sans fil) doivent être montés dans le champ de vision de la porte et à une distance sûre des composants mobiles de la porte. Une hauteur de montage minimale de 1,5 mètre doit être respectée.
- Seul le matériel de fixation adapté pour le sous-sol de construction correspondant doit être utilisé.

3.2 Préparation du montage

Les travaux suivants doivent être impérativement exécutés avant de commencer le montage.

Contenu de la livraison

- Vérifiez la variante du produit et si la livraison est complète.
- Assurez-vous qu'un rail d'entraînement adapté est disponible.
- Vérifiez si vous disposez des accessoires nécessaires pour votre situation de montage.

Garage

- Vérifiez si le garage dispose d'un raccordement électrique approprié et d'un dispositif de séparation du réseau.

Système de porte

- Enlevez tous les composants dont vous n'avez pas besoin de la porte (par e x., câbles, chaînes, équerres, etc.).
- Mettez hors service tous les équipements qui ne seront pas nécessaires une fois le système d'entraînement monté.

Pour les garages sans deuxième entrée :


- Équipez la porte du garage d'un système de déverrouillage d'urgence pour pouvoir entrer dans le garage en cas de dysfonctionnement.

Si un système de déverrouillage est employé :

- Vérifiez que les verrouillages de porte fonctionnent correctement. Les verrouillages de porte ne doivent en aucun cas être hors de fonction.

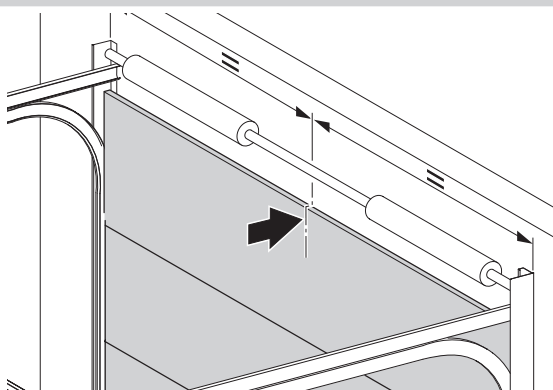
Si aucun système de déverrouillage n'est employé :

- Démontez les verrouillages de porte ou mettez-les hors de fonction.

 La documentation correspondante doit être observée lors de l'utilisation et du montage des accessoires.

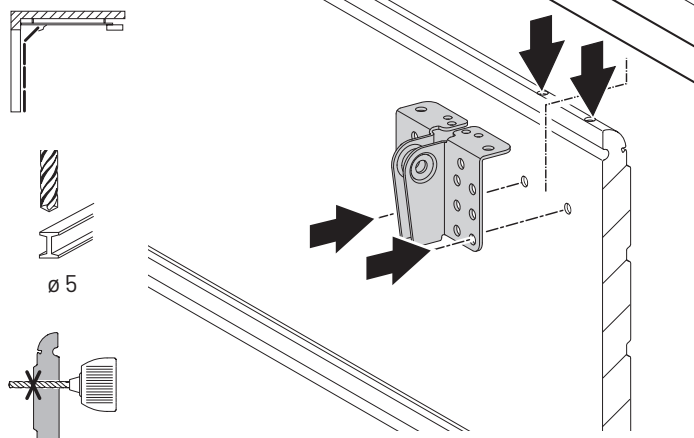
3.3 Montage du système d'entraînement

3.3 / 1



3.3 / 2

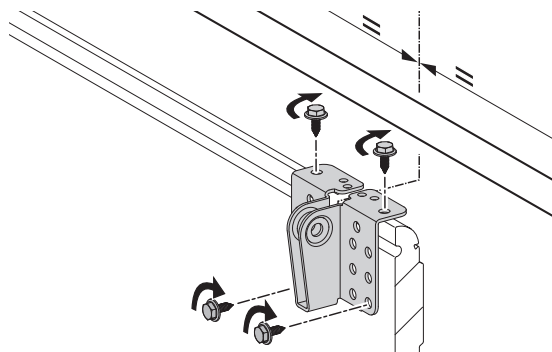
3.3 / 2 a



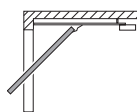
4x



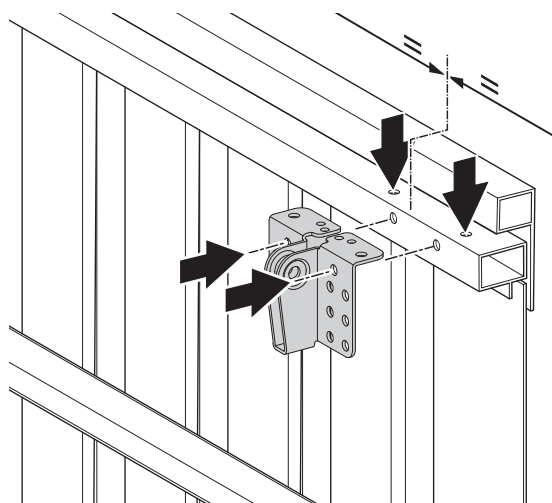
10



3.3 / 2 b



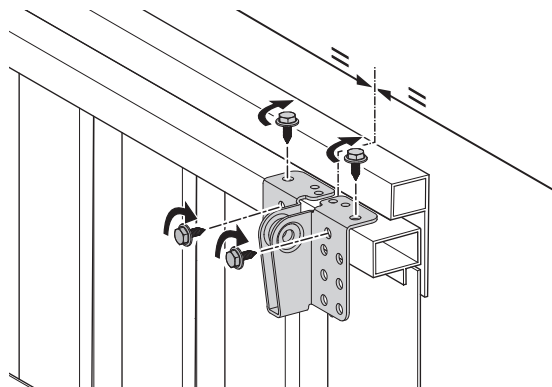
ø 5



4x



10



AVIS

Risque d'endommagement de l'adaptateur d'arbre en cas d'utilisation brutale !

Taper fort avec un marteau peut endommager la denture de l'adaptateur de l'arbre.

- Montez le rail d'entraînement avec précaution sur le groupe moteur.

3.3 / 3

3.3 / 3 a



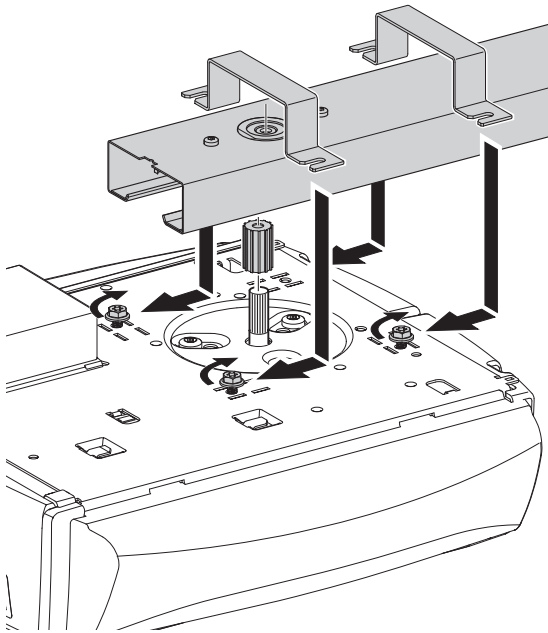
1x



10



25



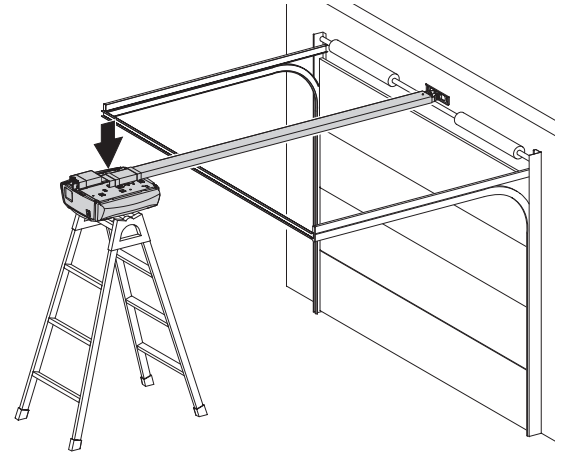
⚠ AVERTISSEMENT !

Risque de blessure dû à la manipulation incorrecte !

La chute de pièces peut provoquer de graves blessures.

- Sécurisez le système d'entraînement contre les chutes jusqu'à ce qu'il soit fixé.

3.3 / 5



3.3 / 3 b



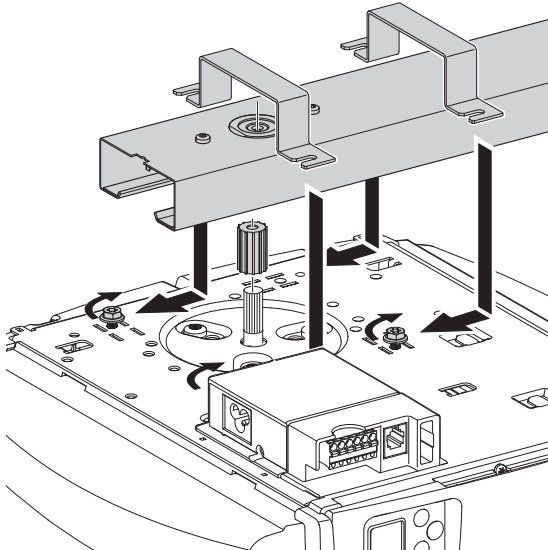
1x



10



25



⚠ AVIS

Risque d'endommagement du vantail !

Un mauvais montage de la plaque de raccordement antichute peut endommager le vantail.

- Assurez-vous que le bord supérieur du vantail, au point le plus haut de la trajectoire d'ouverture, se situe à 10 - 50 mm en dessous du bord inférieur horizontal du rail d'entraînement.
- Montez la plaque de raccordement antichute du rail d'entraînement au centre, au-dessus du vantail.

3.3 / 4



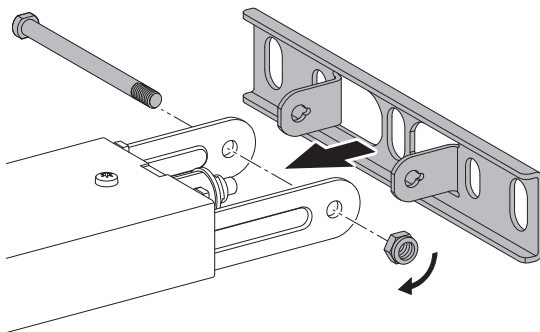
1x



1x



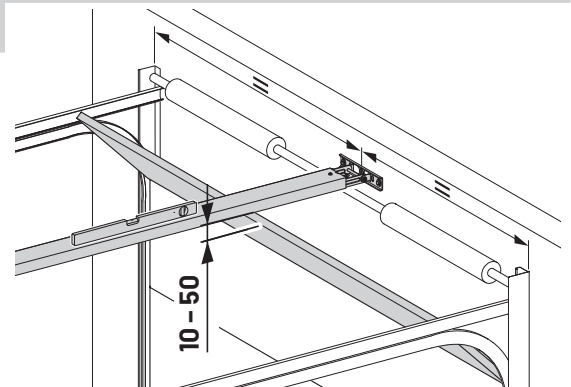
10



3.3 / 6



ø 10



3.3 / 7



2x



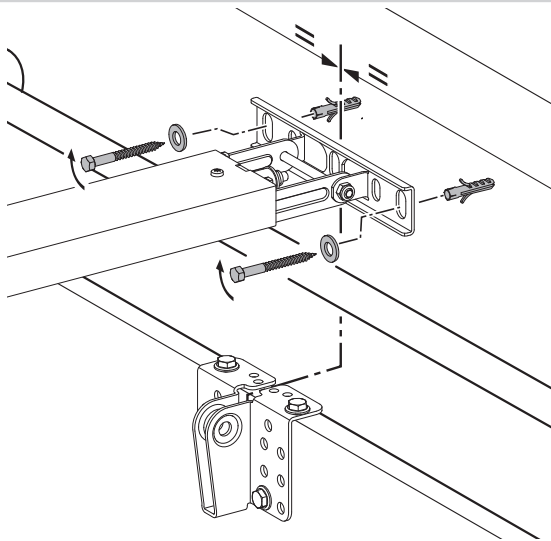
2x



2x



13



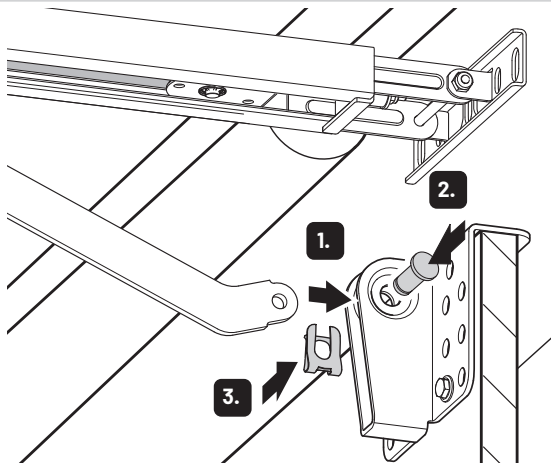
3.3 / 8



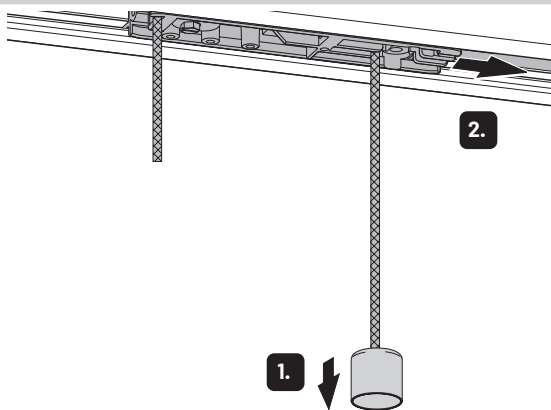
1x



1x



3.3 / 9



3.3 / 10



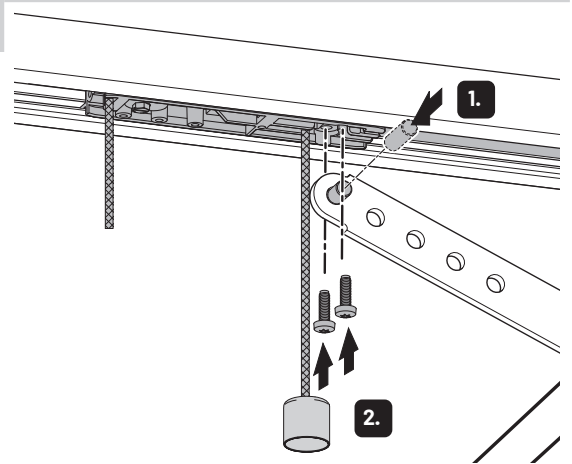
1x



2x



25



3.3 / 11



3.3 / 12

3.3 / 12 a



1x



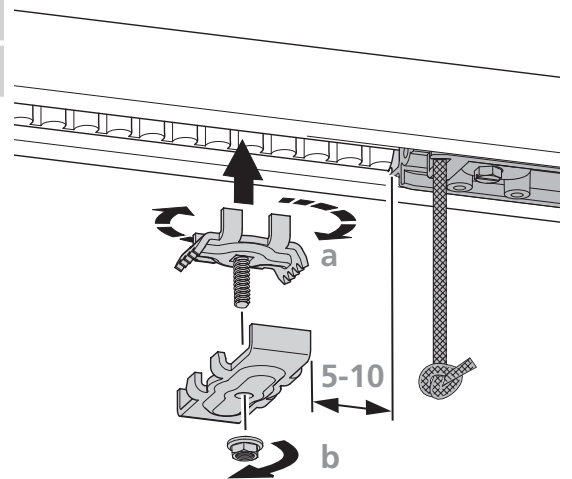
1x



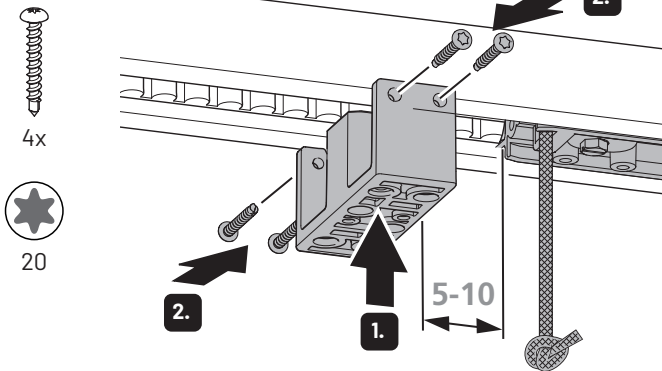
10

a = 90°

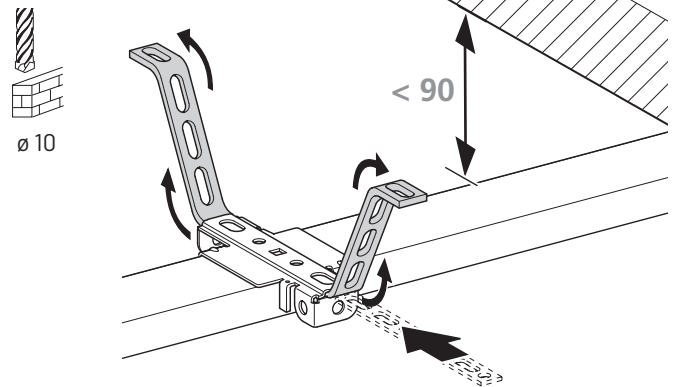
b = 9 Nm



3.3 / 12 b



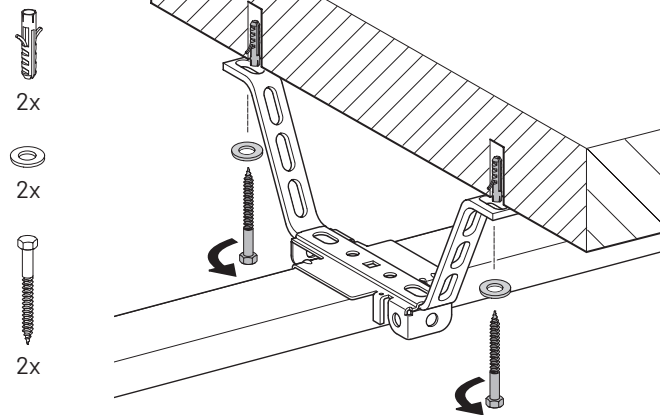
3.3 / 15



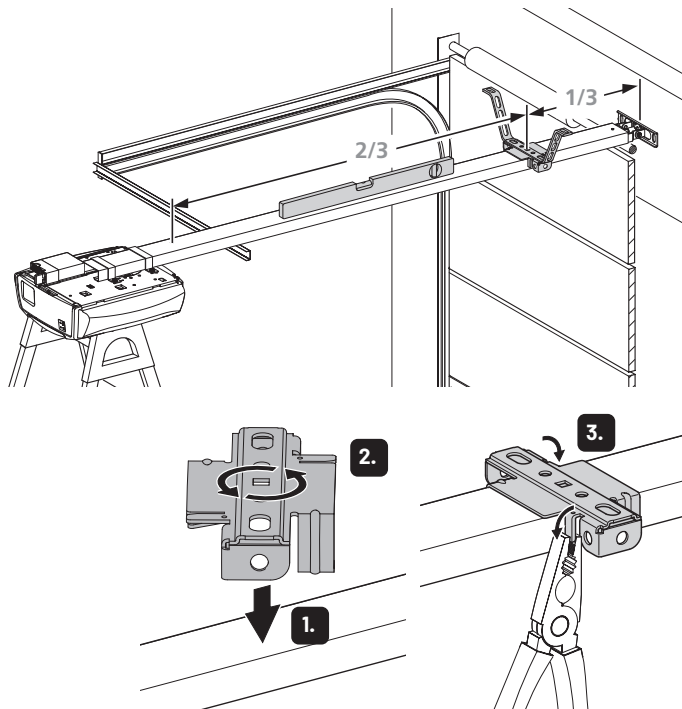
3.3 / 13



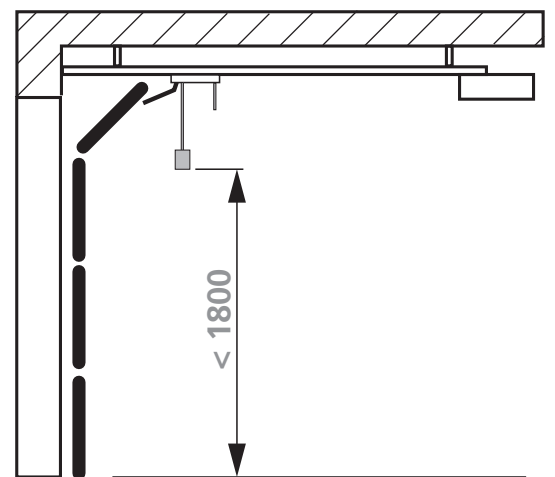
3.3 / 16



3.3 / 14



3.3 / 17



Astuce :

Le câble manuel peut être fixé à la porte à l'aide d'un porte-câbles adhésif.

Cela empêche le câble manuel de se coincer et de provoquer des dommages (par e x., sur les systèmes de support de toit).

3.4 Raccordement

AVERTISSEMENT !

Danger mortel par électrocution !

Le contact avec les pièces conductrices de courant peut provoquer une décharge électrique, des brûlures ou la mort.

- Assurez-vous que l'alimentation électrique est interrompue et qu'elle le reste pendant les travaux de câblage.

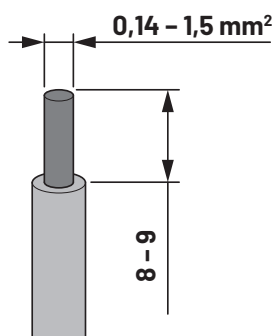
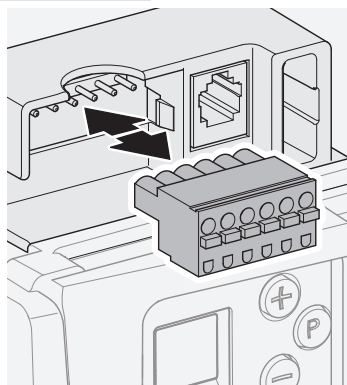
AVIS

Risque de dommages matériels dû au montage incorrect du système d'entraînement !

Une tension externe au raccordement XB03 entraîne la destruction de toute l'électronique.

- Ne raccordez que des contacts sans potentiel aux bornes 1, 2 et 4 (XB03).

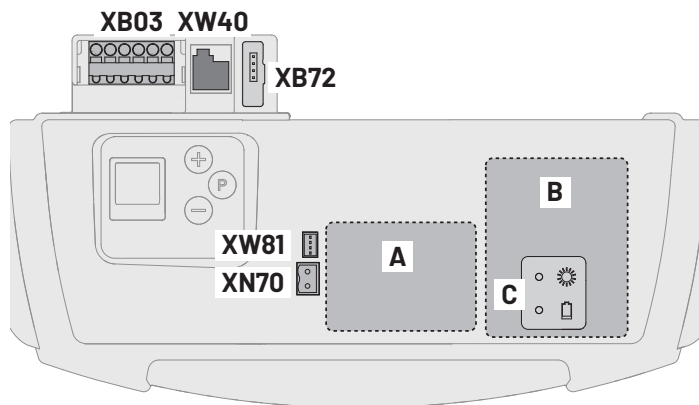
3.4 / 1



- La borne XB03 est enfichable, ce qui permet un raccordement simple.
- Le câble doit être dénudé pour être adapté à la borne.

3.4.1 Vue d'ensemble des raccordements de commande

3.4.1 / 1



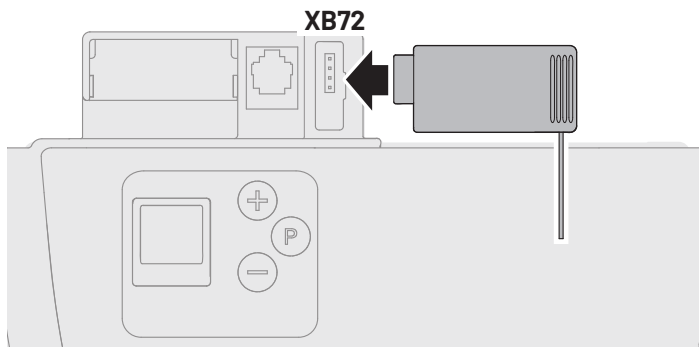
A	Prise pour boîtier d'extension
B	Élément embrochable accumulateur de secours
C	Affichage accumulateur de secours
XB03	Raccordement → « 3.4.3 Raccordement touches sans potentiel (XB03) » → « 3.4.4 Raccordement des touches à l'alimentation électrique (XB03) » → « 3.4.5 Raccordement barrière lumineuse à 2 fils (XB03) » → « 3.4.6 Raccordement barrière lumineuse à 4 fils (XB03) » → « 3.4.7 Raccordement contact de portillon (XB03) »
XB72	Raccordement récepteur modulaire → « 3.4.2 Raccordement récepteur modulaire (XB72) »
XN70	Raccordement batterie de secours → « 3.4.8 Raccordement XN70 et XW81 »
XW40	Raccordement MS-BUS pour module d'extension
XW81	Raccordement extension Entrées / sorties → « 3.4.8 Raccordement XN70 et XW81 »

3.4.2 Raccordement récepteur modulaire (XB72)

Possibilités de raccordement :

- Récepteur modulaire multibits
- Récepteur modulaire bi•linked

3.4.2 / 1



3.4.3 Raccordement touches sans potentiel (XB03)

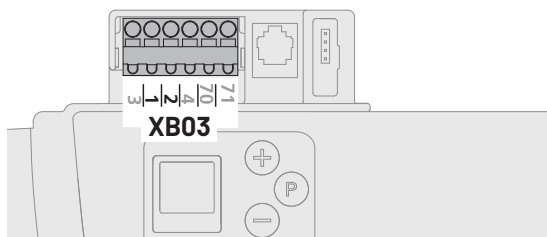
Exemples de produits :

- Bouton poussoir
- Interrupteur à clé
- Interrupteur de plafond à tirette
- Système de transpondeur
- Détecteur à boucle inductive

Fonctions possibles :

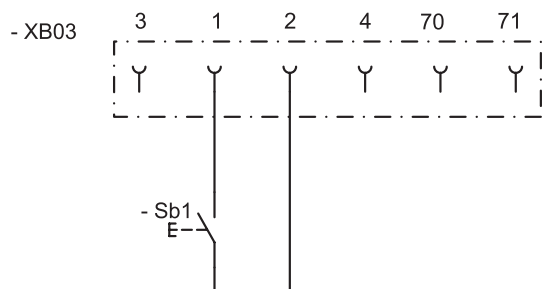
- Impulsion - ouverture/arrêt/fermeture d'une porte
- Impulsion OUVERTURE d'une porte

3.4.3 / 1



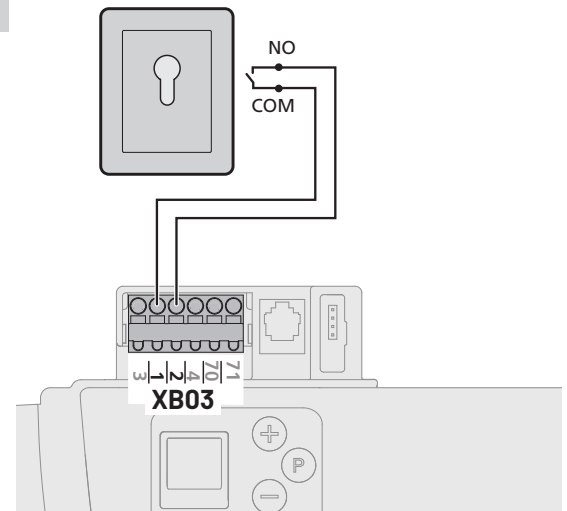
3.4.3 / 2

M19E010e



1	GND
2	Impulsion
Sb1	Touche à impulsion

3.4.3 / 3



Niveau 5 - Fonctions spéciales

Menu 1 - Entrée d'impulsion programmable (borne 1/2)

1	Impulsion (contact à fermeture uniquement)
5	Impulsion OUVERTE (boucle inductive - contact à fermeture uniquement)
6	Fermeture avancée par actionnement de la touche ou de l'émetteur manuel > 2 secondes
7	Impulsion (contact à fermeture uniquement) avec alimentation électrique constante 24 V DC / max. 50 mA

Pour les systèmes d'entraînement équipés d'une technologie d'économie d'énergie (par. ex., BlueLine), il convient de sélectionner le paramètre 7 si les accessoires raccordés doivent également être alimentés lorsqu'ils sont en veille.

3.4.4 Raccordement des touches à l'alimentation électrique (XB03)

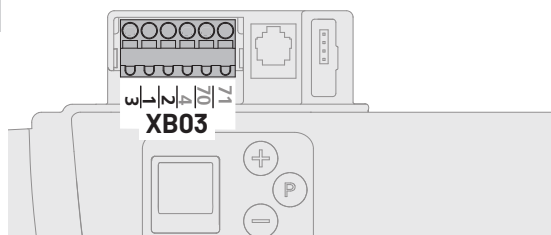
Exemples de produits :

- Récepteur radio
- Système de transpondeur
- Détecteur à boucle inductive

Fonctions possibles :

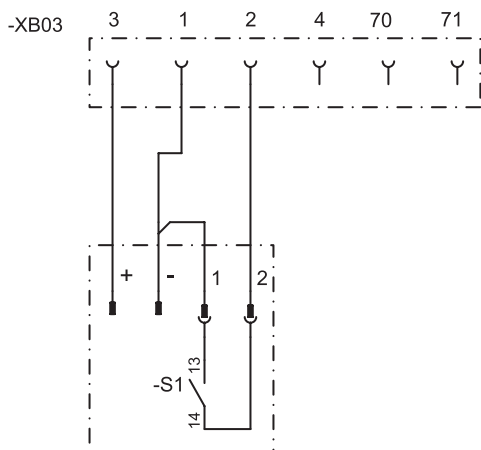
- Impulsion - ouverture/arrêt/fermeture d'une porte
- Impulsion OUVERTURE d'une porte

3.4.4 / 1



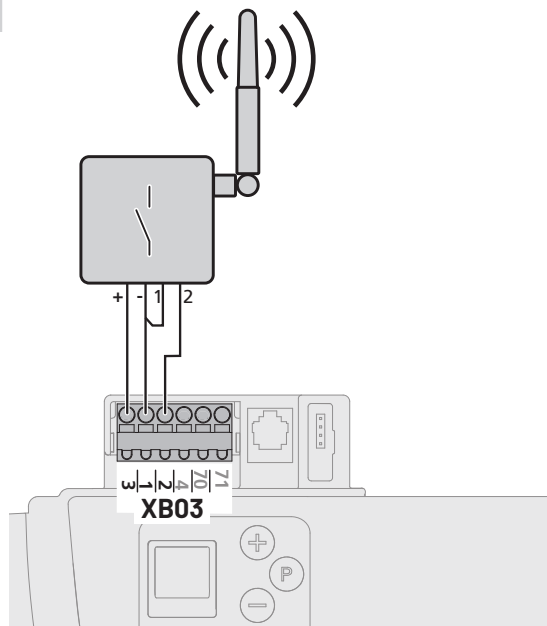
3.4.4 / 2

M19E010e



1	GND
2	Impulsion
3	24 V DC / max. 50 mA
S1	Contact à fermeture sans potentiel

3.4.4 / 3



Niveau 5 - Fonctions spéciales

Menu 1 - Entrée d'impulsion programmable (borne 1/2)

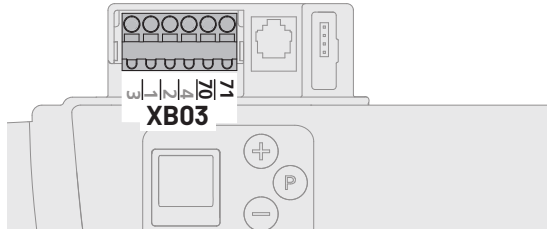
1	Impulsion (contact à fermeture uniquement)
5	Impulsion OUVERTE (boucle inductive - contact à fermeture uniquement)
6	Fermeture avancée par actionnement de la touche ou de l'émetteur manuel > 2 secondes (multibits uniquement)
7	Impulsion (contact à fermeture uniquement) avec alimentation électrique constante 24 V DC / max. 50 mA

Pour les systèmes d'entraînement équipés d'une technologie d'économie d'énergie (par. ex., BlueLine), il convient de sélectionner le paramètre 7 si les accessoires raccordés doivent également être alimentés lorsqu'ils sont en veille.

3.4.5 Raccordement barrière lumineuse à 2 fils (XB03)

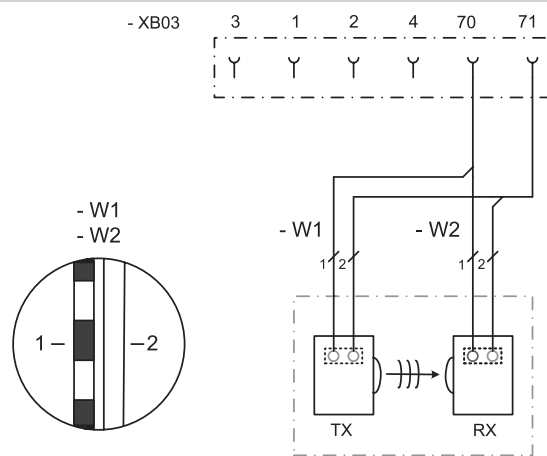
Fonction possible :
Détection d'obstacles sans contact dans le sens FERMÉ

3.4.5 / 1



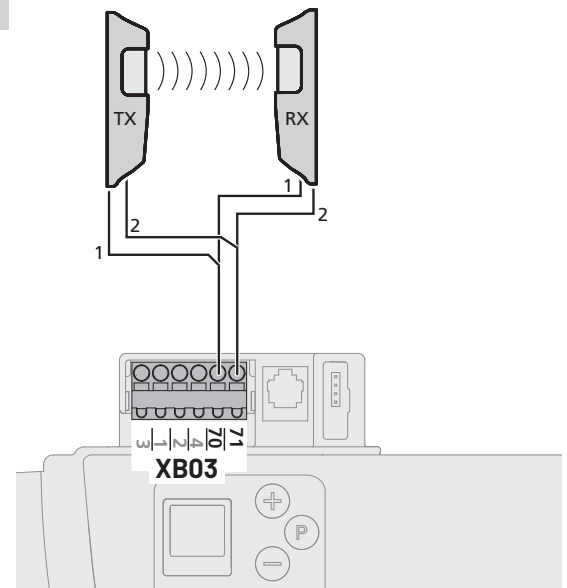
3.4.5 / 2

M19E010e



70	GND
71	Barrière lumineuse
RX	Récepteur barrière lumineuse
TX	Émetteur barrière lumineuse

3.4.5 / 3



La commande détecte automatiquement une barrière lumineuse raccordée dès lors que l'alimentation électrique est raccordée. La barrière lumineuse peut être reprogrammée ultérieurement. Les barrières lumineuses non souhaitées doivent être déconnectées avant de raccorder l'alimentation électrique, car sinon la commande les détectera.

Niveau 8 – réglages du système

Les menus et fonctions suivants ne sont accessibles qu'au personnel spécialisé qualifié.

La course de la porte est brièvement inversée :
Le système d'entraînement déplace brièvement la porte dans le sens opposé afin de libérer un obstacle.

La course de la porte est longuement inversée :
Le système d'entraînement déplace la porte jusqu'en position OUVRETE.

Niveau 8 – Réglages du système

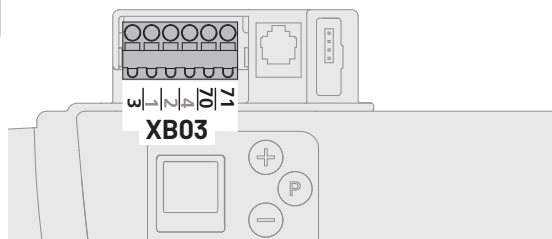
Menu 1 – Barrière lumineuse

1	Fonctionnement sans barrière lumineuse
2	Barrière lumineuse à 2fils (Raccordement XB03 – borne 70/71), Mouvement de porte FERMÉE : La course de la porte est longuement inversée

3.4.6 Raccordement barrière lumineuse à 4 fils (XB03)

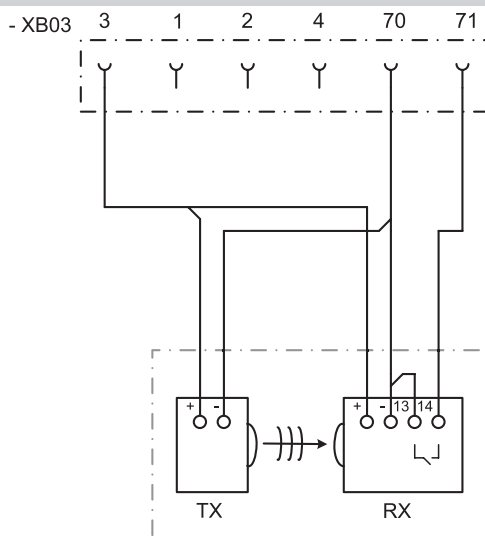
Fonction possible :
Détection d'obstacles sans contact dans le sens FERMÉ

3.4.6 / 1



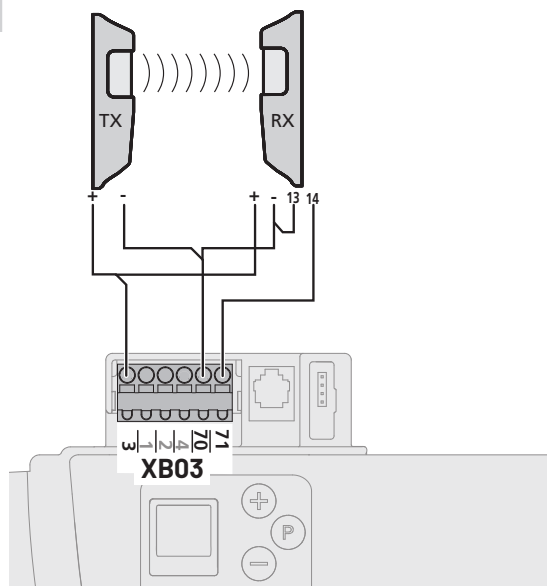
3.4.6 / 2

M19E010e



3	24 V DC / max. 50 mA
70	GND
71	Barrière lumineuse
RX	Récepteur barrière lumineuse
TX	Émetteur barrière lumineuse

3.4.6 / 3



Niveau 8 – réglages du système


Les menus et fonctions suivants ne sont accessibles qu'au personnel spécialisé qualifié.

La course de la porte est brièvement inversée :
Le système d'entraînement déplace brièvement la porte dans le sens opposé afin de libérer un obstacle.

La course de la porte est longuement inversée :
Le système d'entraînement déplace la porte jusqu'en position OUVRETE.

Niveau 8 – Réglages du système

Menu 1 - **Barrière lumineuse**

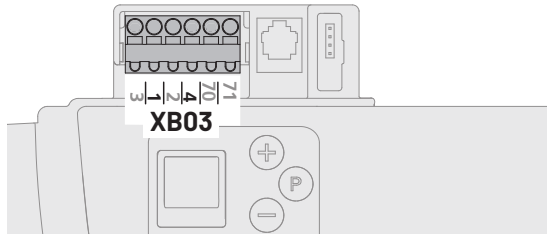
1	 Fonctionnement sans barrière lumineuse
3	Barrière lumineuse externe (Raccordement XB03 - borne 70/71), Mouvement de porte FERMÉE : La course de la porte est longuement inversée

3.4.7 Raccordement contact de portillon (XB03)

Exemples :

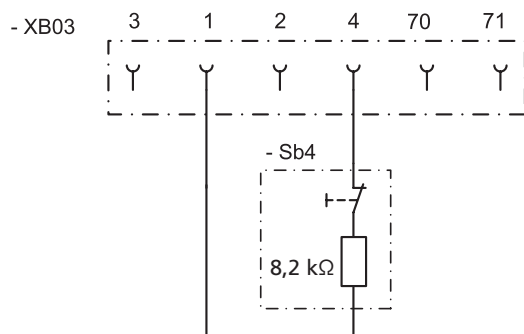
- Contact de portillon 8,2 kΩ

3.4.7/1



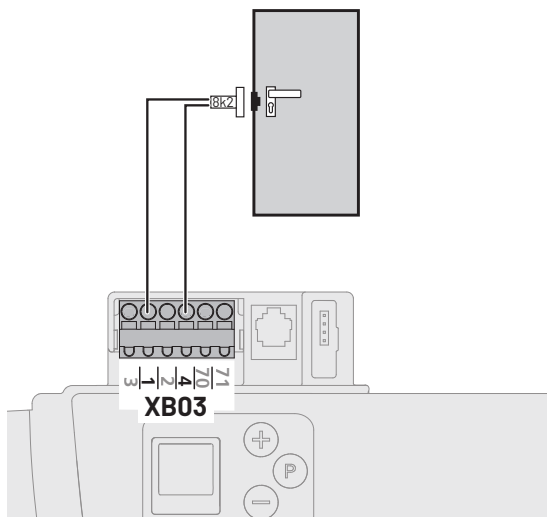
3.4.7/2

M19E010e



1	GND
4	Circuit d'arrêt, actif après réinitialisation
Sb4	Contact de portillon 8,2 kΩ

3.4.7/3



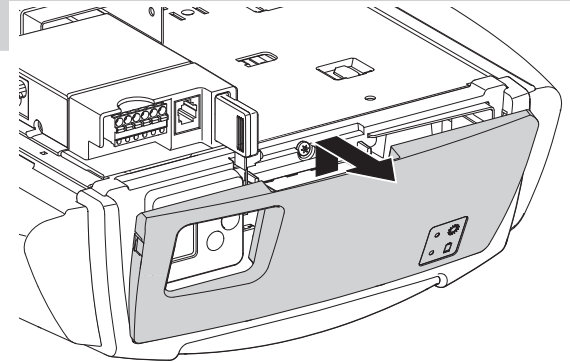
Une fois l'accessoire raccordé et son intégration au réseau, la commande le détecte automatiquement.

La porte doit être fermée afin que le contact de portillon puisse être détecté.

Le contact de portillon (8,2 kΩ) doit être conforme à la catégorie 2, PL c selon la norme EN 13849-1.

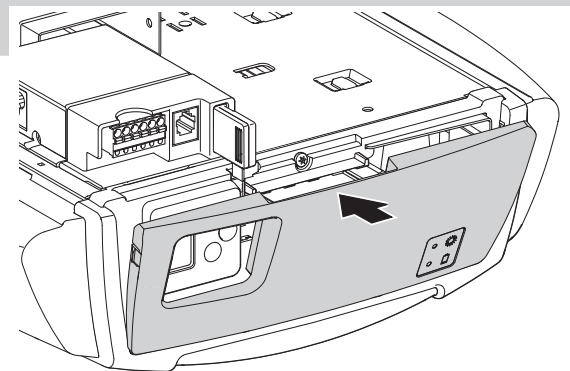
3.4.8 Raccordement XN70 et XW81

3.4.8/1



Pour la description du montage des éléments de raccordement, reportez-vous à la documentation distincte.

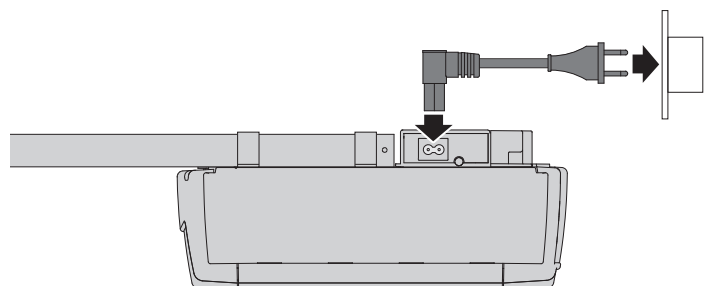
3.4.8/2



3.5 Fin du montage

- Placez l'étiquette de mise en garde contre les pincements de manière durable à un endroit bien visible.
- Fixez l'écriteau de déverrouillage d'urgence sur le câble manuel.
- Une fois le montage effectué, assurez-vous qu'aucun composant de la porte ne dépasse sur les trottoirs ou voies publiques.

3.5/1



4. Mise en service

4.1 Consignes de sécurité concernant la mise en service

AVERTISSEMENT !

Danger en cas de non-respect des instructions de mise en service !

Ce chapitre contient les informations importantes pour la mise en service sûre du produit.

- Lisez attentivement ce chapitre avant la mise en service.
- Respectez les consignes de sécurité.
- Effectuez la mise en service selon la description.

Mise en service réservée au personnel technique qualifié.

→ « 1.2.2 Personnel technique »

Les fenêtres, les portes et les portails motorisés doivent être contrôlés par un personnel technique qualifié avec un appareil de mesure de la force de fermeture prévu à cet effet avant la première mise en service et en cas de nécessité, mais toutefois au moins une fois par an (avec justificatif écrit).

L'exploitant du système de porte ou son représentant doit être formé à la commande après la mise en service de l'installation.

- Les enfants ne doivent pas jouer avec la commande de porte ou l'émetteur.
- Aucune personne ou aucun objet ne doit se trouver dans la zone dangereuse de la porte.
- Avant de traverser l'ouverture de porte, il faut s'assurer que la porte se trouve en position OUVÉRTE.
- Tous les dispositifs de commande d'urgence disponibles doivent être contrôlés.
- Les éventuelles zones d'écrasement et de cisaillement sur le système de porte doivent être observées.
- Ne jamais intervenir dans la porte en marche, le rail de guidage ou les pièces mobiles.
- Les dispositions de la norme EN 13241-1 (« Portes - norme de produit ») doivent être observées.

4.2 Vue d'ensemble de la commande

Éléments de commande



Afficheur LCD



Déplacer la porte dans le sens OUVERT,
Augmenter les paramètres



Déplacer la porte dans le sens FERMÉ,
Abaisser les paramètres



Lancer la programmation, valider les valeurs et enregistrer

Légende



Le voyant clignote



Le voyant s'allume



Prêt à fonctionner



Position de la porte FERMÉE



Position de la porte OUVÉRTE



Massage d'erreur / voyant de la maintenance en position FERMÉE



Barrière lumineuse ou sécurité de contact



Commande à distance



Touche externe

3

Affichage du statut
(Exemple affichage 3 : batterie de secours raccordée)
→ « 4.3 Affichage du statut »

1 2 3 4 5 6 7 8 9 0

Affichage des niveaux (exemple : niveau 2)

1 2 3 4 5 6 7 8 9 0

8

Affichage des menus et paramètres
(Exemple : menu 3, paramètre 8)



Affichage minutes

1 2 3 4 5 6 7 8 9 0

1.2

Les durées supérieures à une minute sont affichées en minutes et secondes.
Exemple : 1.2 = 1 minute + 20 secondes = 80 secondes

4.3 Affichage du statut

Voyant	Fonction / élément
	Batterie de secours raccordée (en option)
	Affichage délai d'avertissement (uniquement si alimentation automatique programmée)

4.4 Réglages en usine

Une réinitialisation (reset) permet de réinitialiser le système d'entraînement aux réglages d'usine.

→ « Niveau 1, Menu 8 - RÉINITIALISATION »

4.5 Programmation rapide

La programmation rapide doit être effectuée pour garantir une mise en service en bonne et due forme du système d'entraînement et après une réinitialisation.

Conditions préalables :

- La porte se trouve en position FERMÉE.
- Le chariot de guidage est embrayé.

→ « 5.3 Déverrouillage »

Si, en mode de programmation, aucun bouton n'est actionné dans les 120 secondes, la commande repasse en mode de fonctionnement.

Un code d'erreur correspondant s'affiche.

→ « 10. Dépannage »

- Exécutez la programmation rapide.

✓ Un contrôle du fonctionnement doit être effectué après la programmation rapide.

→ « 4.6 Contrôle du fonctionnement »

AVIS

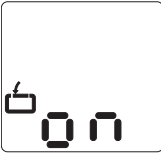

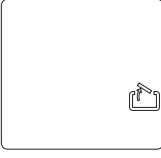

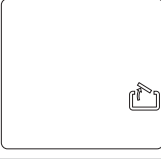


Risque d'endommagement du groupe moteur dû à la collision avec le chariot de guidage !

Lors du réglage de la position de porte OUVERTE, le chariot de guidage ne doit pas être déplacé dans la position finale à vitesse maximale !


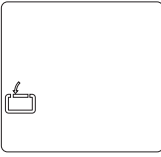

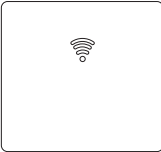
- Déplacez la porte avec précaution, à vitesse réduite, dans la position OUVERTE.

Programmation rapide

1. Programmation de la position de porte OUVERTE

	La commande se trouve en mode opérationnel.	
	P > 3 sec. < 10 sec. : Démarrage de la programmation rapide.	
	Déplacer la porte en position OUVERTE.	
	Enregistrer la position de porte OUVERTE.	

2. Programmation de la position de porte FERMÉE

	Déplacer la porte en position FERMÉE.	
	Enregistrer la position de porte FERMÉE.	

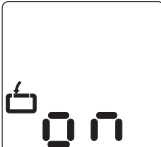
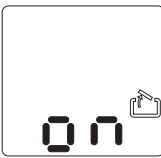


Programmation rapide

3. Programmation de la commande à distance

	Uniquement pour la version bi-linked : Actionner la touche de programmation de l'émetteur manuel.	
	Actionner l'émetteur manuel.	
	Relâcher l'émetteur manuel.	
	Enregistrer la commande à distance. Fin de la programmation rapide.	
	La commande se trouve en mode opérationnel.	

4.6 Contrôle du fonctionnement

4.6.1 Vérification de la force d'entraînement

1.	La commande se trouve en mode opérationnel.	
2.	 La porte doit s'ouvrir et se déplacer dans la position OUVERTE enregistrée.	
3.	 La porte doit se fermer et se déplacer dans la position FERMÉE enregistrée.	
4.	 Le système d'entraînement doit actionner la porte dans le sens OUVERT ou dans le sens FERMÉ.	
5.	 Le système d'entraînement doit s'arrêter.	
6.	 Le système d'entraînement actionne la porte dans le sens inverse.	

4.6.2 Intégration de la force d'entraînement

Le système d'entraînement intègre la force nécessaire maximale lors des six premiers services suivant le réglage des positions de la porte.

- Actionnez le système d'entraînement (avec porte embrayée) trois fois sans interruption, de la position de porte OUVERTE à la position de porte FERMÉE et inversement.

4.6.3 Contrôle du système automatique de désactivation

AVERTISSEMENT !

Risque de blessure en raison du fonctionnement sans système automatique de désactivation !

Pour garantir la protection des personnes, l'entraînement est équipé d'un système automatique de désactivation. Le produit doit être utilisé uniquement si le fonctionnement correct du système automatique de désactivation est garanti.

- Contrôlez le système automatique de désactivation pour les positions OUVRETE et FERMÉE.
- Faites contrôler la force d'entraînement par un personnel technique qualifié avec un appareil de mesure de la force de fermeture prévu à cet effet.

Système automatique de désactivation de la position OUVRETE

- Placez un poids de 20 kg au centre du bord inférieur de la porte pendant son ouverture :
La porte doit s'arrêter immédiatement.

Système automatique de désactivation de la position FERMÉE

- Placez un obstacle de 50 mm de haut sur le sol.
- Déplacez la porte vers l'obstacle :
Le système d'entraînement doit s'arrêter et inverser le sens de la marche lorsqu'il rencontre l'obstacle.

Les réglages des forces d'entraînement des positions OUVRETE et FERMÉE restent enregistrés en cas de coupure de la tension secteur.

Seule une réinitialisation permet de réinitialiser les paramètres au réglage en usine.

→ « Niveau 1, Menu 8 - RÉINITIALISATION »

4.6.4 Contrôle de la barrière lumineuse

Barrière lumineuse

- Vérifiez chaque barrière lumineuse individuellement en activant leur fonction.
- Vérifiez impérativement toutes les barrières lumineuses raccordées avant d'activer la position de porte FERMÉE.

Particularités des barrières lumineuses à cadre

- Toute barrière lumineuse à cadre raccordée doit pouvoir fonctionner au-dessus de la position de montage. En dessous de la position de montage, les fonctions sont masquées par la commande.
- Si plusieurs barrières lumineuses sont raccordées, elles fonctionnent toutes de la même façon qu'une éventuelle barrière lumineuse à cadre.

4.6.5 Contrôle du contact du portillon

- Ouvrez le portillon.
- Déplacez la porte : le système d'entraînement ne doit pas se déplacer.

4.7 Programmation spéciale

AVERTISSEMENT !

Risque de blessure dû à un mauvais réglage des forces de la porte !

Les forces de la porte doivent respecter certaines valeurs limites pour garantir la protection des personnes. Ces valeurs limites peuvent être dépassées en cas de modification des paramètres. Par conséquent, après la modifications des réglages, les forces de porte doivent être contrôlées afin de garantir le fonctionnement sûr.

- Contrôlez le système automatique de désactivation.
→ « 4.6.3 Contrôle du système automatique de désactivation »

Après une réinitialisation, tous les paramètres sont réinitialisés aux réglages en usine. Les éléments de sécurité raccordés et fonctionnels sont détectés à nouveau après la réinitialisation.

D'autres accessoires raccordés doivent être reprogrammés après une réinitialisation.

Pour garantir un fonctionnement impeccable de la commande :

- Programmez à nouveau toutes les fonctions de votre choix.
- Programmez à nouveau la commande à distance.
- Déplacez une fois le système d'entraînement dans la position de porte OUVRETE et FERMÉE.

La commande détecte automatiquement une barrière lumineuse raccordée dès lors que l'alimentation électrique est raccordée. La barrière lumineuse peut être reprogrammée ultérieurement. Les barrières lumineuses non souhaitées doivent être déconnectées avant de raccorder l'alimentation électrique, car sinon la commande les détectera.

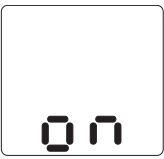

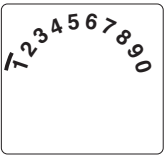


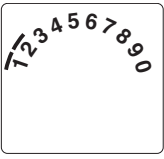






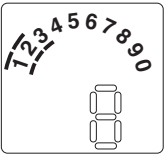


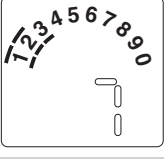

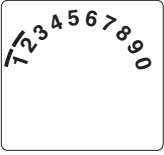
→ « 3.4.5 Raccordement barrière lumineuse à 2 fils (XB03) »

→ « 3.4.6 Raccordement barrière lumineuse à 4 fils (XB03) »



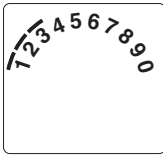

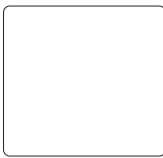

- ✓ Un contrôle du fonctionnement doit être effectué si des modifications ont eu lieu dans le mode de programmation.

→ « 4.6 Contrôle du fonctionnement »

4.7.1 Programmation des fonctions spéciales

Programmation		
1.		La commande se trouve en mode opérationnel. 
2.		P > 10 sec. : Démarrage de la programmation des fonctions d'entraînement avancées. Affichage des niveaux. 
3.	 	Sélection du niveau souhaité (exemple : niveau 2). 
4.		Validation du niveau souhaité. Affichage du premier menu et du paramètre réglé. 
5.	 	Sélection du menu souhaité (exemple : menu 3). 
6.		Validation du menu souhaité. Affichage du paramètre réglé. 
7.	 	Modification du paramètre. 
8.		Sauvegarde du paramètre. La commande commute vers l'affichage des niveaux. 

Programmation

 	Sélection du niveau souhaité suivant. Poursuite de la programmation.	
ou		
9. 	P > 5 sec. : Fin de la programmation. Tous les paramètres modifiés sont enregistrés.	
	La commande se trouve en mode opérationnel.	

4.7.2 Vue d'ensemble des fonctions spéciales

Niveau	Menu
1 Fonctions de base	3 Position intermédiaire OUVRETE
	4 Position intermédiaire FERMÉE
	7 Sortie de relais
	8 RÉINITIALISATION
2 Réglages de l'entraînement	1 Force d'entraînement nécessaire pour la position OUVRETE
	2 Force d'entraînement nécessaire pour la position FERMÉE
	3 Système automatique de désactivation de la position OUVRETE
	4 Système automatique de désactivation de la position FERMÉE
3 Alimentation automatique	1 Alimentation automatique
	3 Durée d'ouverture
	4 Délai d'avertissement
	5 Avertissement de démarrage
	7 Voyant de signalisation
4 Programmation à distance	2 Position intermédiaire OUVRETE
	3 Position intermédiaire FERMÉE
	4 OUVRETE
	5 FERMÉE
	8 Voyant d'entraînement MARCHE / ARRÊT ou sortie de relais

Niveau	Menu
5 Fonctions spéciales	1 Entrée d'impulsion programmable
	3 Entrée programmable
	4 Durée d'éclairage
	5 Programmateur manuel
	7 Batterie de sauvegarde
6 Vitesse variable	1 Vitesse OUVERTE
	2 Vitesse de course ralentie position OUVERTE
	3 Position de course ralentie position OUVERTE
	4 Vitesse FERMÉE
	5 Vitesse de course intelligente position FERMÉE
	6 Vitesse de course ralentie position FERMÉE
	7 Position de course intelligente position FERMÉE
	8 Position de course ralentie position FERMÉE
	9 Durée de démarrage course ralentie OUVERTE
	10 Durée de démarrage course ralentie FERMÉE
7 Entretien et maintenance	1 Compteur de cycles de la porte
	2 Compteur de maintenance
	3 Intervalle de maintenance
	8 Réinitialisation entretien et maintenance
	9 Affichage des erreurs
8 Réglages du système	1 Barrière lumineuse
	2 Sécurité de contact
	3 Fonction du système automatique de désactivation
	4 Modes de fonctionnement
	5 Fonction des générateurs de commande de direction
	6 Fonction des générateurs de commande d'impulsions
	7 Déchargement de la force dans la position PORTE FERMÉE (backjump)
	8 Sens de rotation
	10 Position de la barrière lumineuse à cadre

4.7.3 Contenus des fonctions spéciales

Niveau 1 – Fonctions de base

Menu 3 – Position intermédiaire OUVERTE


Réglage avec la touche + (OUVERTE) et - (FERMÉE).
La fonction de fermeture est possible avec l'alimentation automatique.
Seule la dernière position intermédiaire programmée peut être utilisée.

Menu 4 – Position intermédiaire FERMÉE

Réglage avec la touche + (OUVERTE) et - (FERMÉE).
La fonction de fermeture n'est pas possible avec l'alimentation automatique.
Seule la dernière position intermédiaire programmée peut être utilisée.

Menu 7 – Sortie de relais

(programmable uniquement avec relais en option)


1	 Voyant de signalisation (disponible / indisponible) → « Niveau 3, Menu 7 - Voyant de signalisation »
2	Position de la porte OUVERTE
3	Position de la porte FERMÉE
4	Position intermédiaire OUVERTE
5	Position intermédiaire FERMÉE
6	Le système d'entraînement démarre (impulsion de balayage 1 seconde)
7	Panne
8	Durée d'éclairage → « Niveau 5, Menu 4 - Durée d'éclairage »
9	Activation du déblocage (système d'entraînement en marche)
10	Activation du déblocage (système d'entraînement à l'arrêt)
11	Activation verrou (le système d'entraînement démarre / impulsion de balayage 3 secondes)
12	Dispositif de sécurité contre ouverture forcée
13	Commande radio à distance (le relais est commuté pour la durée de l'impulsion) → « Niveau 4, Menu 8 - Voyant d'entraînement MARCHE / ARRÊT ou sortie de relais »
14	Impulsion test pour sécurité de contact (le relais émet une impulsion et commute pendant 300 ms)

Niveau 1 – Fonctions de base

Menu 8 – RÉINITIALISATION

Le système d'entraînement peut être réinitialisé aux réglages d'usine.

Après la réinitialisation de la commande ou le remplacement de la Controlbox, tous les réglages individuels de votre choix doivent être effectués à nouveau.

1	 Pas de réinitialisation
2	Réinitialisation de la commande (Les modules raccordés (modules Bus, commande à distance) doivent être réinitialisés séparément)
3	Réinitialisation de la télécommande (les télégrammes sont effacés)
4	Réinitialisation de l'extension de l'alimentation automatique → « Niveau 3 – Alimentation automatique »
5	Réinitialisation des fonctions d'actionnement étendues (hors positions de la porte OUVERTE/ FERMÉE et télécommande impulsion)
6	Réinitialisation des éléments de sécurité (barrière lumineuse / circuit d'arrêt)
7	Réinitialisation des modules Bus (les modules Bus raccordés sont programmés)

Niveau 2 – Réglages de l'entraînement

Les menus et fonctions suivants ne sont accessibles qu'au personnel spécialisé qualifié.

Menu 1 – Force d'entraînement nécessaire pour la position OUVERTE

Sensibilité sur une échelle de 1 à 16 (plus la valeur est élevée, plus la force d'entraînement est élevée).

 8

Menu 2 – Force d'entraînement nécessaire pour la position FERMÉE

Sensibilité sur une échelle de 1 à 16 (plus la valeur est élevée, plus la force d'entraînement est élevée).

 8

Menu 3 – Système automatique de désactivation de la position OUVERTE

Sensibilité sur une échelle de 1 (ARRÊT) à 16 (plus la valeur est basse, plus le système automatique de désactivation est sensible).

 12

Niveau 2 – Réglages de l'entraînement

Les menus et fonctions suivants ne sont accessibles qu'au personnel spécialisé qualifié.

Menu 4 – Système automatique de désactivation de la position FERMÉE

Sensibilité sur une échelle de 1 (ARRÊT) à 16 (plus la valeur est basse, plus le système automatique de désactivation est sensible).


 8

Niveau 3 – Alimentation automatique

Les menus et fonctions suivants ne sont accessibles qu'au personnel spécialisé qualifié.


Menu 1 – Alimentation automatique

Au besoin et si l'alimentation automatique est activée, la sortie de relais (niveau 1 / menu 7) peut être reprogrammée.

1	 Désactivé	
2	Durée d'ouverture 15 / délai d'avertissement 5	Prolongation de la durée d'ouverture par génération d'impulsions (touche, émetteur portatif).
3	Durée d'ouverture 30 / délai d'avertissement 5	
4	Durée d'ouverture 60 / délai d'avertissement 8	
5	Durée d'ouverture 15 / délai d'avertissement 5	Interruption de la durée d'ouverture après franchissement de la cellule photoélectrique.
6	Durée d'ouverture 30 / délai d'avertissement 5	
7	Durée d'ouverture 60 / délai d'avertissement 8	
8	Durée d'ouverture illimitée / délai d'avertissement 3	Fermeture après passage de la barrière lumineuse / blocage de fermeture.

Menu 3 – Durée d'ouverture

2 – 250 secondes.

 En fonction du niveau 3, menu 1

Niveau 3 – Alimentation automatique

Les menus et fonctions suivants ne sont accessibles qu'au personnel spécialisé qualifié.

Menu 4 – Délai d'avertissement

1 – 70 secondes.

 En fonction du niveau 3, menu 1


Menu 5 – Avertissement de démarrage

0 – 7 secondes.

 0

Menu 7 – Voyant de signalisation

Le réglage s'applique à tous les relais qui ont été programmés en usine ou ultérieurement sur le paramètre « voyant de signalisation ».

1	 Mouvement de la porte / avertissement : clignotement Arrêt de la porte : arrêt (économie d'énergie)
2	Mouvement de la porte / avertissement : voyant fixe Arrêt de la porte : arrêt (économie d'énergie)
3	Mouvement de la porte / avertissement : clignotement Arrêt de la porte : clignotement
4	Mouvement de la porte / avertissement : voyant fixe Arrêt de la porte : voyant fixe
5	Mouvement de la porte / avertissement : clignotement Arrêt de la porte : voyant fixe
6	Mouvement de la porte / avertissement : voyant fixe Arrêt de la porte : clignotement

Niveau 4 – Programmation à distance

Menu 2 – Position intermédiaire OUVERTE

Le voyant Émetteur manuel clignote lentement -> Actionner la touche Émetteur manuel -> Le voyant Émetteur manuel clignote rapidement -> La fonction est apprise.

Menu 3 – Position intermédiaire FERMÉE

Le voyant Émetteur manuel clignote lentement -> Actionner la touche Émetteur manuel -> Le voyant Émetteur manuel clignote rapidement -> La fonction est apprise.

Menu 4 – OUVERTE

Le voyant Émetteur manuel clignote lentement -> Actionner la touche Émetteur manuel -> Le voyant Émetteur manuel clignote rapidement -> La fonction est apprise.

Menu 5 – FERMÉE

Le voyant Émetteur manuel clignote lentement -> Actionner la touche Émetteur manuel -> Le voyant Émetteur manuel clignote rapidement -> La fonction est apprise.

Menu 8 – Voyant d'entraînement MARCHE / ARRÊT ou sortie de relais

Le voyant Paramètres et Émetteur manuel clignote -> Actionner la touche Émetteur manuel -> Le voyant Émetteur manuel s'allume brièvement -> La fonction est apprise.

Sortie de relais :

Le paramètre « Commande radio à distance » doit être programmé.


→ « Niveau 1, Menu 7 - Sortie de relais »

Niveau 5 – Fonctions spéciales


La programmation des fonctions spéciales dépend du raccord XB03.

→ « 3.4.1 Vue d'ensemble des raccordements de commande »

Menu 1 – Entrée d'impulsion programmable (borne 1/2)


1	 Impulsion (contact à fermeture uniquement)
2	Blocage de fermeture (contact à fermeture uniquement)
3	S'arrête et inverse le sens de la course (uniquement pour le sens FERMÉ – contact à ouverture uniquement)
4	S'arrête et inverse le sens de la course (uniquement pour le sens FERMÉ – contact à fermeture uniquement)
5	Impulsion OUVERTE (boucle inductive – contact à fermeture uniquement)
6	Fermeture avancée par actionnement de la touche ou de l'émetteur manuel > 2 secondes (multibits uniquement)
7	Impulsion (contact à fermeture uniquement) avec alimentation électrique constante 24 V DC / max. 50 mA

Menu 3 – Entrée programmable (XW81)


1	 Impulsion (contact à fermeture uniquement)
2	Impulsion RC (contact à fermeture uniquement)
3	Blocage de fermeture (contact à fermeture uniquement)
4	S'arrête et inverse le sens de la course (uniquement pour le sens FERMÉ – contact à ouverture uniquement)
5	S'arrête et inverse le sens de la course (uniquement pour le sens FERMÉ – contact à fermeture uniquement)
6	Impulsion OUVERTE (contact à fermeture uniquement)
7	Arrêt (contact à ouverture uniquement)
8	Fermeture avancée par actionnement de la touche ou de l'émetteur manuel > 2 secondes (multibits uniquement)
9	Alimentation automatique MARCHE / ARRÊT

Menu 4 – Durée d'éclairage

2 – 250 secondes.


 3.0 (180 secondes)

Menu 5 – Programmeur manuel

1	 Option de commande et de programmation
2	option de commande uniquement

Niveau 5 – Fonctions spéciales

Menu 7 – Batterie de sauvegarde

1	 Batterie de sauvegarde désactivée
2	Batterie de sauvegarde activée

Niveau 6 – Vitesses variables

Les menus et fonctions suivants ne sont accessibles qu'au personnel spécialisé qualifié.

Menu 1 – Vitesse position OUVERTE

Paliers de vitesse de course ralentie position OUVERTE jusqu'à 16.

 16

Menu 2 – Vitesse de course ralentie position OUVERTE

Paliers de 1 jusqu'à vitesse position OUVERTE.

 8

Menu 3 – Position de course ralentie position OUVERTE

Réglage avec la touche + (OUVERTE) et – (FERMÉE).

Menu 4 – Vitesse position fermée ZU

Paliers de vitesse de course ralentie position FERMÉE jusqu'à 16.

 9

Menu 5 – Vitesse de course intelligente position FERMÉE

Paliers de vitesse de course ralentie position FERMÉE jusqu'à vitesse position FERMÉE.

 7

Menu 6 – Vitesse de course ralentie position FERMÉE

Paliers de 1 jusqu'à vitesse position FERMÉE.

 6

Menu 7 – Position de course intelligente position FERMÉE

Réglage avec la touche + (OUVERTE) et – (FERMÉE).

Menu 8 – Position de course ralentie position FERMÉE

Réglage avec la touche + (OUVERTE) et – (FERMÉE).

Niveau 6 – Vitesses variables

Les menus et fonctions suivants ne sont accessibles qu'au personnel spécialisé qualifié.

Menu 9 – Durée de démarrage course ralentie OUVERTE

1	 1 seconde
2	2 secondes
3	3 secondes
4	6 secondes

Menu 10 – Durée de démarrage course ralentie FERMÉE

1	 1 seconde
2	2 secondes
3	3 secondes
4	6 secondes

Niveau 7 – Entretien et maintenance

Menu 1 – Compteur de cycles de la porte

Affichage à six chiffres des actionnements de la porte jusqu'à 999999.
Chiffres affichés successivement jusqu'à affichage du point, puis répétition.


Menu 2 – Compteur de maintenance

Affichage à cinq chiffres des actionnements restants de la porte jusqu'à l'affichage de la maintenance.
Chiffres affichés successivement jusqu'à affichage du point, puis répétition.

Niveau 7 – Entretien et maintenance


Menu 3 – Intervalle de maintenance

Réglage du nombre d'actionnements de la porte à partir duquel une maintenance nécessaire s'affiche.

1	 ARRÊT
2	100
3	500
4	1.000
5	4.000
6	5.000
7	6.000
8	7.000
9	8.000
10	9.000
11	10.000
12	15.000
13	20.000
14	30.000
15	40.000
16	50.000



Menu 8 – Réinitialisation entretien et maintenance

La mémoire d'erreurs est ici réinitialisée pour l'entretien, le diagnostic et les travaux de maintenance.

1	 Pas de réinitialisation
2	Réinitialisation de la mémoire d'erreurs

Menu 9 – Affichage des erreurs

Affichage du message d'erreur actuel.
(possibilité d'afficher max. 16 erreurs).

	Affichage des erreurs précédentes / Navigation dans la liste d'erreurs
	Navigation dans la liste d'erreurs


Niveau 8 – Réglages du système

Les menus et fonctions suivants ne sont accessibles qu'au personnel spécialisé qualifié.

La course de la porte est brièvement inversée :
Le système d'entraînement déplace brièvement la porte dans le sens opposé afin de libérer un obstacle.


La course de la porte est longuement inversée :
Le système d'entraînement déplace la porte jusqu'en position OUVERTE.

Menu 1 – Barrière lumineuse

1	 Fonctionnement sans barrière lumineuse
2	Barrière lumineuse à 2 fils (Raccordement XB03 – borne 70/71), Mouvement de porte FERMÉE : La course de la porte est longuement inversée
3	Barrière lumineuse externe (Raccordement XB03 – borne 70/71), Mouvement de porte FERMÉE : La course de la porte est longuement inversée

Menu 2 – Sécurité de contact


Le mouvement de porte OUVERTE modifie la fonction d'un module d'extension EM 183 OUVERTE raccordé en option.

1	 Mouvement de porte OUVERTE : La course de la porte est brièvement inversée Mouvement de porte FERMÉE : La course de la porte est brièvement inversée
2	Mouvement de porte OUVERTE : La course de la porte est brièvement inversée Mouvement de porte FERMÉE : La course de la porte est longuement inversée
3	Mouvement de porte OUVERTE : La course de la porte est longuement inversée Mouvement de porte FERMÉE : La course de la porte est brièvement inversée
4	Mouvement de porte OUVERTE : La course de la porte est longuement inversée Mouvement de porte FERMÉE : La course de la porte est longuement inversée


Niveau 8 – Réglages du système

Les menus et fonctions suivants ne sont accessibles qu'au personnel spécialisé qualifié.


Menu 3 – Fonction du système automatique de désactivation

1	 Mouvement de porte OUVERTE : Le porte s'arrête Mouvement de porte FERMÉE : La course de la porte est brièvement inversée
2	Mouvement de porte OUVERTE : La course de la porte est brièvement inversée Mouvement de porte FERMÉE : La course de la porte est brièvement inversée
3	Mouvement de porte OUVERTE : Le porte s'arrête Mouvement de porte FERMÉE : La course de la porte est longuement inversée
4	Mouvement de porte OUVERTE : La course de la porte est longuement inversée Mouvement de porte FERMÉE : La course de la porte est longuement inversée
5	Mouvement de porte OUVERTE : La course de la porte est brièvement inversée Mouvement de porte FERMÉE : La course de la porte est longuement inversée

Menu 4 – Modes de fonctionnement

1	Mouvement de porte OUVERTE : Mode homme mort Mouvement de porte FERMÉE : Mode homme mort
2	Mouvement de porte OUVERTE : Mode automaintien Mouvement de porte FERMÉE : Mode homme mort
3	Mouvement de porte OUVERTE : Mode homme mort Mouvement de porte FERMÉE : Mode automaintien
4	 Mouvement de porte OUVERTE : Mode automaintien Mouvement de porte FERMÉE : Mode automaintien


Menu 5 – Fonction des générateurs de commande de direction

1	Générateurs de commande de direction inactifs : Les générateurs de commande de direction ne déclenchent un ordre que lorsque la porte est à l'arrêt.
2	 Générateur de commande de direction – ARRÊT seulement : Une porte en marche est stoppée par chaque générateur de commande de direction.


Niveau 8 – Réglages du système

Les menus et fonctions suivants ne sont accessibles qu'au personnel spécialisé qualifié.


Menu 6 – Fonction des générateurs de commande d'impulsions

1	Générateurs de commande d'impulsions inactifs : Les générateurs de commande d'impulsions ne déclenchent un ordre que lorsque la porte est à l'arrêt.
2	Générateur de commande d'impulsions – ARRÊT seulement, puis séquence standard : Une porte en marche est stoppée par chaque générateur de commande d'impulsions. Un ordre séquentiel lance le système d'entraînement dans le sens opposé. (OUVERTE – STOP – FERMÉE – STOP – OUVERTE).
3	 Générateur de commande d'impulsions – ARRÊT seulement, puis séquence standard : Une porte en marche est stoppée par chaque générateur de commande d'impulsions. Un ordre séquentiel lance le système d'entraînement dans le sens opposé. (OUVERTE – STOP – FERMÉE – STOP – OUVERTE). Pas de STOP dans le sens OUVERT si alimentation automatique.

Menu 7 – Déchargement de la force dans la position PORTE FERMÉE (backjump)

1	 inactif
2	minimal
3	bref
4	moyen
5	long

Menu 8 – Sens de rotation

1	 Standard
2	Inversion du sens de rotation

Menu 10 – Position de la barrière lumineuse à cadre

Au besoin, la position de la barrière lumineuse à cadre peut être réglée à la main.

Réglage avec la touche + (OUVERTE) et - (FERMÉE).

5. Utilisation

5.1 Consignes de sécurité concernant l'utilisation



AVERTISSEMENT !

Danger en cas de non-respect des instructions d'utilisation !

Ce chapitre contient les informations importantes pour l'utilisation sûre du produit.

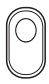





- Lisez attentivement ce chapitre avant l'utilisation.
- Respectez les consignes de sécurité.
- Utilisez le produit selon la description.

- La commande ou l'émetteur doivent être actionnés uniquement si aucune personne et aucun objet ne se trouvent dans la zone de mouvement de la porte.
- La commande et l'émetteur ne doivent pas être utilisés par des enfants ou des personnes non autorisées.
- L'émetteur ne doit pas être activé par inadvertance (par ex., dans la poche).
- Aucun obstacle ne doit se trouver dans la trajectoire de la porte et du câble manuel. Sinon, lors des mouvements de la porte, le câble manuel risque de se coincer et de provoquer des dommages (par ex., sur les systèmes de support de toit).

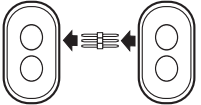

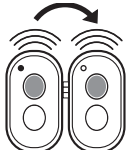

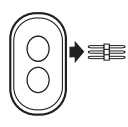
5.2 Émetteur manuel

Le système d'entraînement fonctionne en association avec l'émetteur manuel fourni, au moyen d'une commande séquentielle à impulsions.

Utilisation avec l'émetteur manuel

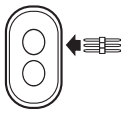
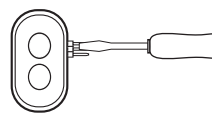
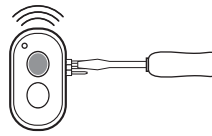
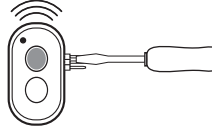
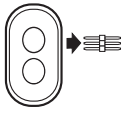
1.		La commande se trouve en mode opérationnel.	
2.		1. Impulsion : La porte s'ouvre et se déplace dans le sens OUVERT.	
3.		2. Impulsion : Le système d'entraînement s'arrête.	
4.		3. Impulsion : La porte se déplace dans le sens opposé FERMÉ.	

Transférer le codage (multibits uniquement)


1.		Raccorder l'émetteur manuel à la prise de transfert.
2.		Actionner l'émetteur maître. Maintenir la touche enfoncée. La DEL s'allume.
3.		Actionner la touche de l'émetteur manuel qui doit être codé à nouveau. La DEL clignote.
4.		La DEL s'allume. Le codage est terminé.
5.		Retirer la prise de transfert.

Pour les émetteurs multitouches, il est possible d'affecter une fonction individuelle à chaque touche.

Modifier le codage (multibits uniquement)

1.		Insérer la prise de transfert dans l'émetteur manuel.
2.		Court-circuiter l'une des deux broches extérieures avec la broche du milieu (par ex. à l'aide d'un tournevis).
3.		Actionner la touche souhaitée de l'émetteur manuel. La DEL clignote.
4.		La DEL s'allume. Le codage est terminé.
5.		Retirer la prise de transfert.

Une fois l'émetteur manuel recodé, le système d'entraînement doit également être reprogrammé selon le nouveau codage. Pour les émetteurs multicanaux, le codage doit être effectué individuellement pour chaque touche.

 Vous trouverez d'autres informations sur les fonctions supplémentaires de l'émetteur manuel bi.linked fourni dans la documentation afférente.

5.3 Déverrouillage

⚠ ATTENTION !

Risque de blessure dû des mouvements incontrôlés de la porte !

L'actionnement du déverrouillage peut causer des mouvements incontrôlés de la porte, p.ex. lorsque les ressorts de porte sont faibles ou cassés ou que la porte n'est pas à l'équilibre.

- Lorsque la porte est déverrouillée, déplacez-la avec précaution et uniquement à vitesse modérée !

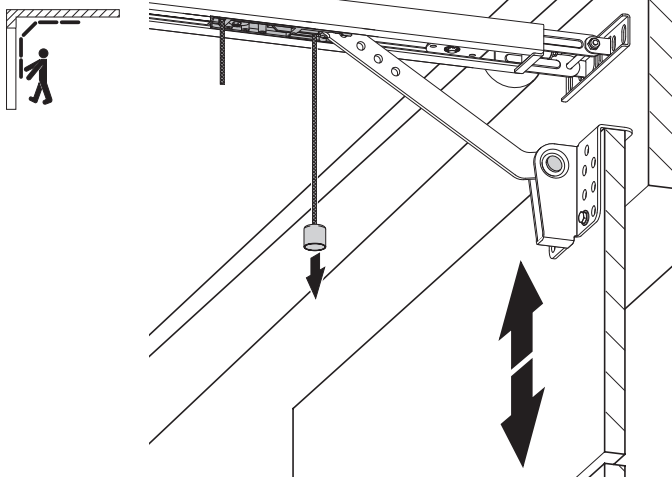
👉 AVIS

Dommages matériels dus des mouvements incontrôlés de la porte !

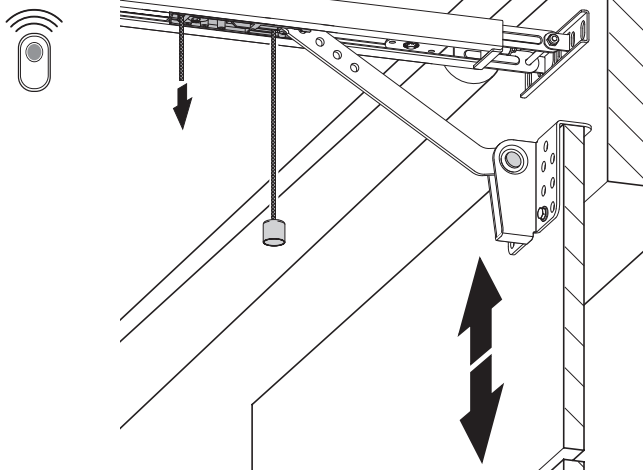
Lors de l'ouverture de la porte à la main, le chariot de guidage peut entrer en collision avec la butée du rail.

- Lorsque la porte est déverrouillée, déplacez-la avec précaution et uniquement à vitesse modérée !

5.3 / 1



5.3 / 2



6. Entretien

⚠ AVERTISSEMENT !

Risque de blessure par électrocution !

En cas de contact avec le courant électrique, il y a risque d'électrocution.

- Avant le nettoyage, débranchez absolument le système d'entraînement de l'alimentation électrique. Assurez-vous que l'alimentation électrique n'est pas coupée pendant le nettoyage.

👉 AVIS

Dégâts matériels dus à une manipulation incorrecte !

Ne jamais utiliser pour nettoyer le système d'entraînement : jet d'eau direct, nettoyeur haute pression, acides ou solutions alcalines.

- Nettoyez l'extérieur du boîtier avec un chiffon humide, doux et sans peluches.

En cas de fort encrassement, le boîtier peut être nettoyé avec un détergent doux.

7. Maintenance

7.1 Travaux de maintenance par l'exploitant

Les dommages ou l'usure sur le système de porte doivent être éliminés uniquement par le personnel technique qualifié. Le système de porte doit être contrôlé régulièrement et, le cas échéant, remis en état afin de garantir un fonctionnement sans problèmes. Le système d'entraînement doit toujours être mis hors tension avant d'effectuer des travaux sur le système de porte.

- Vérifiez tous les mois si le système d'entraînement inverse la course lorsque la porte heurte un obstacle. Pour cela, placez un obstacle de 50 mm de haut/large sur le passage de la porte en fonction du sens de déplacement.
- Vérifiez le réglage du système automatique de désactivation de la position OUVRETE et FERMÉE.
 - « 4.6.3 Contrôle du système automatique de désactivation »
 - « 4.6.5 Contrôle du contact du portillon »
- Vérifiez tous les composants mobiles du système de porte et d'entraînement.
- Vérifiez que le système de porte n'est pas usé ni endommagé.
- Vérifiez la mobilité de la porte à la main.
- Vérifiez que tous les câbles de raccordement ne sont pas endommagés.
 - Tout câble endommagé doit être remplacé par le fabricant, son service client ou une personne qualifiée afin de prévenir tout danger.

7.2 Travaux de maintenance par le personnel technique qualifié

Les fenêtres, portes et portails motorisés doivent être contrôlés par un personnel spécialisé qualifié au besoin, toutefois au moins une fois par an (avec attestation écrite).

- Contrôlez la force d'entraînement avec un appareil de mesure de la force de fermeture prévu à cet effet.
- Remplacez les pièces endommagées ou usées, le cas échéant.

8. Démontage

Démontage réservé au personnel technique qualifié.

→ « 1.2.2 Personnel technique »

AVERTISSEMENT !

Danger mortel par électrocution !

Le contact avec les pièces conductrices de courant peut provoquer une décharge électrique, des brûlures ou la mort.

- Assurez-vous que l'alimentation électrique est interrompue et qu'elle le reste pendant le démontage.

AVERTISSEMENT !

Risque de blessure dû à la manipulation incorrecte !

La taille et le poids du produit nécessitent une grande force lors du démontage. De graves blessures sont possibles en cas de chute du produit.

- Avant le démontage, sécurisez le système d'entraînement contre les chutes.
- Respectez tous les règlements en vigueur concernant la sécurité du travail.

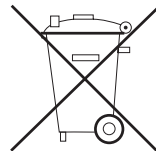
Le démontage doit être effectué dans l'ordre inverse du montage.

→ « 3. Montage »

9. Mise au rebut

Élimination réservée au personnel technique qualifié.

→ « 1.2.2 Personnel technique »



Les appareils usagés et les piles ne doivent pas être mis au rebut avec les déchets ménagers !

- Mettre les appareils usagés au rebut auprès d'un point de collecte pour déchets électroniques ou d'un revendeur spécialisé.
- Mettre les piles usagées au rebut dans un conteneur pour piles usagées ou auprès d'une entreprise spécialisée.
- Mettre au rebut l'emballage dans le bac de collecte pour carton, papier et plastiques.

10. Dépannage

Pannes sans affichage du message d'erreur

L'afficheur LCD n'affiche rien et ne s'allume pas.

Entraînement en mode veille.

- Appuyer sur n'importe quelle touche pour mettre l'entraînement en mode de service.

Remarque :

La porte peut se déplacer.

Absence de tension.

- Vérifier la présence de tension secteur.
- Vérifier le raccordement électrique.

La protection thermique du transformateur-secteur a réagi.

- Laisser le transformateur-secteur refroidir.

Unité de commande défectueuse.

- Faire vérifier le système d'entraînement.

Aucune réaction après impulsion.

Bornes de connexion pour touche « Impulsion » pontées, par ex. par court-circuit du câble ou bornes plates.

- Si nécessaire, essayer de débrancher les interrupteurs à clé câblés ou les interrupteurs internes de l'unité de commande : Retirer le câble de la douille XB03, insérer la fiche de court-circuit et rechercher l'erreur de câblage.

→ « 3.4.3 Raccordement touches sans potentiel (XB03) »

Aucune réaction après impulsion par émetteur manuel.

Récepteur modulaire pas branchée.

- Raccorder l'émetteur modulaire à l'unité de commande.

→ « 3.5 Fin du montage »

Le codage de l'émetteur manuel ne correspond pas au codage du récepteur.

- Activer à nouveau l'émetteur manuel.

→ « 4.5 Programmation rapide »

Batterie de l'émetteur manuel vide.

- Insérer une batterie neuve.

→ « 5.2 Émetteur manuel »

Mode radio désactivé (le symbole « touche externe » clignote).

- Réactiver le mode radio en actionnant la touche + (OUVERTE) ou - (FERMÉE) de l'entraînement.

Émetteur manuel ou électronique de la commande ou récepteur modulaire défectueux.

- Faire vérifier les 3 composants.

Pannes sans affichage du message d'erreur

Le système d'entraînement inverse le sens de la course lorsque la barrière lumineuse à cadre s'interrompt.

La programmation n'a pas été effectuée correctement. La barrière lumineuse à cadre n'a pas été détectée correctement.

- Régler à la main la position de la barrière lumineuse à cadre.
- « Niveau 8, Menu 10 - Position de la barrière lumineuse à cadre »

Portée faible ou aucune portée.

Émetteur manuel défectueux.

- Vérifier l'émetteur manuel, le remplacer le cas échéant.

Antenne défectueuse ou mal installée.

- Vérifier / remplacer l'antenne.
- Déplacer l'antenne ou la sortir du garage, le cas échéant, monter l'antenne extérieure.

Interférences sur bande de fréquences utilisée.

- Passer à une fréquence alternative.

L'éclairage de l'entraînement ne fonctionne pas.

Lampe défectueuse.

- Remplacer la DEL.

En cas d'autres pannes.

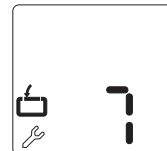
- Observer le message d'erreur (voir afficheur LCD).
- Tenir à portée de main le n° d'article, le n° de production et le statut de révision (voir plaque signalétique) pour pouvoir répondre aux questions.
- Réinitialisation et nouvelle mise en service conformément aux instructions de montage et d'utilisation.

Pannes avec affichage du message d'erreur

Le système affiche des pannes détectées au moyen d'un code d'erreur (exemple : numéro d'erreur 7).

La commande commute dans le mode de signalment.

En mode opérationnel, il est possible d'afficher le code d'erreur en appuyant sur la touche P.



Code d'erreur 7

Le mode de programmation se ferme automatiquement au bout de 120 secondes sans avoir actionné de touches.

- Recommencer la programmation.

Pannes avec affichage du message d'erreur

Code d'erreur 9

Impulsions du capteur de vitesse indisponibles, système d'entraînement bloqué.

- Faire vérifier le système d'entraînement.

Code d'erreur 10

Ouverture de porte difficile ou porte bloquée.

- Rendre la porte accessible.

Force d'entraînement maximale réglée trop faible.

- Faire régler la force d'entraînement maximale par un personnel technique qualifié à l'aide d'un appareil de mesure de la force de fermeture prévu à cet effet.
 - « Niveau 2, Menu 1 - Force d'entraînement nécessaire pour la position OUVERTE »
 - « Niveau 2, Menu 2 - Force d'entraînement nécessaire pour la position FERMÉE »

Code d'erreur 11

Limitation du temps de course.

- Faire vérifier le système d'entraînement.

Code d'erreur 15

Barrière lumineuse interrompue ou défectueuse.

- Éloigner tout obstacle ou faire vérifier la barrière lumineuse.

Barrière lumineuse programmée, mais pas raccordée.

- Désactiver ou raccorder la barrière lumineuse.

Code d'erreur 16

Capteur de courant du système automatique de désactivation défectueux.

- Faire vérifier le groupe moteur.

Code d'erreur 26

Sous tension. Système d'entraînement surchargé lorsque la force d'entraînement est réglée au niveau 16 (maximal).

- Faire vérifier l'alimentation électrique externe.

Pannes avec affichage du message d'erreur

Code d'erreur 28

Ouverture de porte difficile, irrégulière ou porte bloquée.

- Vérifier l'ouverture de la porte ou rendre la porte accessible.

Système automatique de désactivation réglé à un niveau très sensible.

- Faire vérifier le système automatique de désactivation par le revendeur.
 - « Niveau 2, Menu 3 - Système automatique de désactivation de la position OUVERTE »
 - « Niveau 2, Menu 4 - Système automatique de désactivation de la position FERMÉE »

Code d'erreur 30

Erreur MS-Bus.

- Effectuer une réinitialisation des modules BUS.
 - « Niveau 1, Menu 8 - RÉINITIALISATION »
- Faire vérifier les modules BUS raccordés.

Code d'erreur 33

Température excessive à cause d'une surchauffe.

- Laisser refroidir le système d'entraînement.

Code d'erreur 35

Système électronique défectueux.

- Faire vérifier le système d'entraînement.

Code d'erreur 36

Ce code d'erreur peut aussi être déclenché par un module d'extension raccordé.

Fonction touche d'arrêt programmée, mais pas de touche d'arrêt raccordée.

- Raccorder la touche d'arrêt.
 - « 3.4 Raccordement »
- S'il n'y a pas de touche d'arrêt, effectuer une « RÉINITIALISATION des éléments de sécurité » ou une « RÉINITIALISATION des modules BUS ».
 - « Niveau 1, Menu 8 - RÉINITIALISATION »

Code d'erreur 38

Le dispositif de sécurité contre ouverture forcée s'est déclenché.

- Vérifier que la porte ne présente pas de traces d'entrée par effraction.

Pannes avec affichage du message d'erreur

Code d'erreur 44

Le circuit d'arrêt 8,2 k Ω du vantail s'est déclenché.

- Vérifier si le portillon est correctement fermé.

Code d'erreur 48

Ouverture de porte difficile, irrégulière ou porte bloquée.

- Vérifier l'ouverture de la porte ou rendre la porte accessible.

Réglage des positions de porte FERMÉE défectueux.

- Vérifier les positions de porte OUVERTE et FERMÉE et régler à nouveau, le cas échéant.
- Vérifier la porte.

11. Appendice

11.1 Déclaration du fabricant

Déclaration d'incorporation

au sens de la directive 2006/42/CE Machines sur l'incorporation de quasi-machines suivant l'annexe II, partie 1B.

Déclaration de conformité

au sens des directives 2014/30/UE Compatibilité électronique et 2011/65/UE RoHS + 2015/863/UE + 2017/2102/UE.

Fabricant :

Marantec Antriebs- und Steuerungstechnik GmbH & Co. KG,
Remser Brook 11. 33428 Marienfeld. Allemagne

Par la présente, nous déclarons que le produit mentionné ci-après

Désignation du produit : **Dispositif d'entraînement de porte de garage**

Désignation du modèle : **Comfort 360, 370, 380**

Statut de révision : **R01, R10**

est exclusivement destiné à être installé dans un système de porte en tant que quasi-machine et a été développé, conçu et fabriqué conformément aux directives suivantes :

- directive 2006/42/CE Machines
- directive 2014/30/UE Compatibilité électronique
- directive RoHS 2011/65/UE + 2015/863/UE + 2017/2102/UE

Les exigences de la directive sur la basse tension 2014/35/UE sont également satisfaites conformément à l'annexe I, partie 1.5.1 de la directive Machines 2006/42/CE.

Normes utilisées et appliquées :

- EN 12453
Tore - Sécurité à l'utilisation des portes motorisées : Exigences et méthodes d'essai
- EN 12604
Portes et portails industriels, commerciaux et résidentiels - Aspects mécaniques : Exigences et méthodes d'essai
- EN ISO 13849-1, PL « c », Cat. 2
Sécurité des machines - parties des systèmes de commande relatives à la sécurité - partie 1 : principes généraux de conception
- EN 60335-1
Appareils électrodomestiques et analogues - Sécurité - Partie 1 : Exigences générales
- EN 60335-2-95
Sécurité des appareils électrodomestiques et analogues - partie 2-95: règles particulières pour les motorisations de portes de garage à ouverture verticale, pour usage résidentiel
- EN 61000-6-2
Compatibilité électromagnétique (CEM) - Partie 6-2 : Normes génériques - Immunités pour les environnements industriels
- EN 61000-6-3
Compatibilité électromagnétique (CEM) - Partie 6-3 : Normes génériques - Norme sur l'émission pour les environnements résidentiels, commerciaux et de l'industrie légère

Les exigences suivantes de la directive européenne 2006/42/CE sont respectées :

Principes généraux, n° 1.1.2, 1.1.3, 1.1.5, 1.1.6, 1.2.1, 1.2.2, 1.2.3, 1.2.6, 1.3.1, 1.3.4, 1.3.7, 1.3.8, 1.3.9, 1.4.1, 1.4.3, 1.5.1, 1.5.4, 1.5.6, 1.5.8, 1.5.14, 1.7

En outre, nous déclarons que les documents techniques spéciaux pour la présente quasi-machine ont été rédigés conformément à l'annexe VII partie B, et nous nous engageons à les transmettre par voie électronique aux autorités nationales, à la suite d'une demande dûment motivée.

Responsable de la constitution du dossier technique :

Marantec Antriebs- und Steuerungstechnik GmbH & Co. KG,
Remser Brook 11. 33428 Marienfeld. Allemagne
Tél. +49 (5247) 705-0

Au sens de la directive CE 2006/42/CE, les quasi-machines sont conçues uniquement pour être jointes dans d'autres machines, quasi-machines ou installations afin qu'ils forment ensemble une machine au sens de la directive indiquée ci-dessus. Par conséquent, ce produit ne peut être mis en service qu'après qu'il a été établi que l'ensemble de la machine / équipement dans laquelle il a été installé est conforme aux dispositions de la directive CE susmentionnée.

Cette déclaration n'est plus valide si le produit est modifié sans notre accord.



Marienfeld, le 16/07/2020

M. Hörmann
Pour la direction



11.2 Conformité radioélectrique

Par la présente, Marantec Antriebs- und Steuerungstechnik GmbH & Co KG déclare que le type d'équipements radioélectriques est conforme à la directive 2014/53/UE.

1. Digital 168, Digital 179, Digital 921, Digital 941, Digital 991
2. Digital 382, Digital 384, Digital 392, Digital 564, Digital 572, Digital 663

Le texte complet de la déclaration de conformité UE est disponible à l'adresse Internet suivante :
marantec.group/conformity



Plaque signalétique moteur

Modèle (A) _____

Mois / année de fabrication (B) _____

N° d' article Produit (C) _____

Révision. (D) _____

N° d' article Produit de vente (E) _____

Numéro de série (F) _____

