



Notice d'instructions

Mise à jour : 01.2017



Groupe-moteur pour portes pivotantes

Comfort 530



[E] EASY
[O] OPERATING
[S] SYSTEM

MSBUS 

Table des matières

1.	Consignes générales de sécurité	3
1.1	Usage normal	3
1.2	Groupe cible	3
1.3	Garantie	3
2.	Contenu de la livraison	4
3.	Système de porte	4
4.	Montage	5
4.1	Préparation du montage	5
4.2	Dimensions de montage	6
4.3	Montage de l'équerre de fixation	7
4.4	Montage du groupe-moteur	8
4.5	Connexion à l'unité de commande	8
5.	Utilisation	8
5.1	Emetteur portable	8
5.2	Service d'urgence / Déverrouillage	8
6.	Entretien	9
7.	Maintenance	9
7.1	Interventions de maintenance par l'exploitant	9
7.2	Interventions de maintenance par un personnel qualifié et formé	9
8.	Démontage	10
9.	Élimination	10
10.	Résolution des problèmes	10
11.	Annexe	10
11.1	Données techniques	10
11.2	Déclaration pour le montage d'une quasi-machine	11

DANGER !

CONSIGNES DE SÉCURITÉ IMPORTANTES :

ATTENTION – POUR LA SÉCURITÉ DES PERSONNES, IL EST VITAL D'OBSERVER TOUTES LES INSTRUCTIONS.
VEUILLEZ GARDER CES INSTRUCTIONS.

INSTRUCTIONS IMPORTANTES POUR LE MONTAGE :

ATTENTION – UN MONTAGE INCORRECT PEUT ÊTRE SOURCE DE BLESSURES GRAVES – OBSERVER TOUTES LES INSTRUCTIONS DE MONTAGE.

Concernant ce document

- Notice originale.
- Partie du produit.
- A lire et conserver obligatoirement.
- Tous droits d'auteur réservés.
- Toute reproduction, même partielle, est interdite sans notre autorisation.
- Sous réserve de modifications servant au progrès technique.
- Toutes les dimensions en millimètres.
- Les illustrations ne correspondent pas exactement aux dimensions.

Explication des symboles

DANGER !

Consigne de sécurité attirant l'attention sur un danger entraînant immédiatement la mort ou de graves blessures.

AVERTISSEMENT !

Consigne de sécurité attirant l'attention sur un danger pouvant entraîner la mort ou de graves blessures.

ATTENTION !

Consigne de sécurité attirant l'attention sur un danger pouvant entraîner des blessures légères ou moyennement graves.

AVIS


Consigne de sécurité attirant l'attention sur un danger pouvant entraîner l'endommagement ou la destruction du produit.

CONTRÔLE

Attire l'attention sur un contrôle à effectuer.

RÉFÉRENCE

Renvoi à des documents spéciaux qui doivent être observés.

- Mesure à prendre
- Liste, énumération
- Renvoi à d'autres passages de ce document
-  Réglage usine

1. Consignes générales de sécurité

DANGER !

Danger de mort en cas de non-respect de la documentation !

- Respecter toutes les consignes de sécurité dans le présent document.

1.1 Usage normal

- Le groupe-moteur est destiné uniquement à l'ouverture et à la fermeture des portes pivotantes.
- Les personnes ou les objets ne doivent en aucun cas être déplacés à l'aide de la porte.

Pour le produit Comfort 530, les points suivants s'appliquent :

- Il est nécessaire d'observer les indications suivantes :
 - Effort en traction maximale
 - Effort en poussée maximale
 - Taille maximale de la porte
 - Poids maximal de la porte

→ « 11.1 Données techniques »

- Le produit est prévu pour une utilisation privée.
- Le produit convient uniquement aux portes pivotantes.

Le groupe-moteur a besoin d'une commande adéquate pour le fonctionnement de la porte.

1.2 Groupe cible

- Montage, branchement, mise en service et maintenance : personnel spécialisé qualifié et ayant subi une formation.
- Utilisation, contrôle et maintenance : opérateur de la porte.

Exigences envers le personnel spécialisé, qualifié et formé :

- Connaissance des règles générales et spécifiques de sécurité et de prévention des accidents.
- Connaissances des règles se rapportant à l'électrotechnique.
- Formation à l'utilisation et l'entretien de l'équipement de sécurité adéquat.
- Formation adéquate et supervision par un électricien qualifié.
- Capacité de reconnaître les dangers qui peuvent être causés par l'électricité.
- Connaissances de l'application des normes suivantes
 - EN 12635 (« Portes équipant les locaux industriels, commerciaux et les garages - Installation et utilisation »)
 - EN 12453 (« Sécurité à l'utilisation des portes motorisées – Exigences »),
 - EN 12445 (« Sécurité à l'utilisation des portes motorisées – Procédures de contrôle »),
 - EN 13241-1 (« Portes et portails industriels, commerciaux et de garage - norme de produit - partie 1: Produits sans caractéristiques coupe-feu, ni pare-fumée »)

Exigences auxquelles doit satisfaire l'exploitant de la porte :

- Connaissance et conservation de la notice d'instructions.
- Conservation du carnet de contrôle.
- Connaissance des règles générales de sécurité et de prévention des accidents.
- Instruction de toutes les personnes utilisant la porte.
- S'assurer que la porte est contrôlée et entretenue régulièrement conformément aux indications du fabricant par un personnel qualifié et formé.

Des exigences spécifiques s'appliquent aux utilisateurs suivants :

- Enfants d'au moins 8 ans.
- Personnes ayant des capacités physiques, sensorielles ou mentales limitées.
- Personnes qui manquent d'expérience et de connaissance.

Ces utilisateurs peuvent uniquement utiliser l'appareil.

Exigences spécifiques :

- Les utilisateurs sont surveillés.
- Les utilisateurs ont reçu des instructions pour une utilisation en toute sécurité de l'appareil.
- Les utilisateurs ont conscience des risques liés à la manipulation de l'appareil.
- Les enfants ne doivent pas jouer avec l'appareil.

1.3 Garantie

Le produit est fabriqué conformément aux règles et normes mentionnées dans la déclaration de conformité et du fabricant. Le produit a quitté l'usine dans un état de sécurité parfait.

Le fabricant décline toute responsabilité en cas d'endommagements résultant des cas suivants. La garantie du produit et des accessoires perd sa validité en cas de :

- Non-respect de cette notice d'utilisation.
- Utilisation non conforme et maniement inapproprié.
- Intervention d'un personnel non qualifié.
- Transformations ou modifications du produit.
- Utilisation de pièces de rechange qui n'ont pas été fabriquées ou autorisées par le fabricant.

Les piles, les accus, les fusibles et les ampoules sont exclus de la garantie.

Vous trouverez d'autres consignes de sécurité dans les différentes parties pertinentes de ce document.

- « 4. Montage »
- « 6. Entretien »
- « 8. Démontage »

2. Contenu de la livraison

Le Comfort 530 est livré dans une des variantes suivantes :

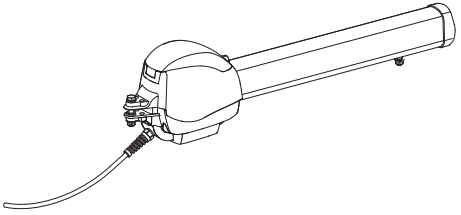
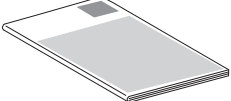
Système de porte à un battant :

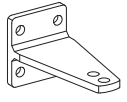
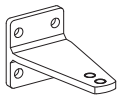


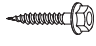





- Comfort 530, version courte
- Comfort 530 L, version longue

Système de porte à deux battants :

- Comfort 530, version courte 2x groupe-moteur avec câble court (1,5 m)
- Comfort 530 L, version longue 2x groupe-moteur avec câble court (1,5 m)

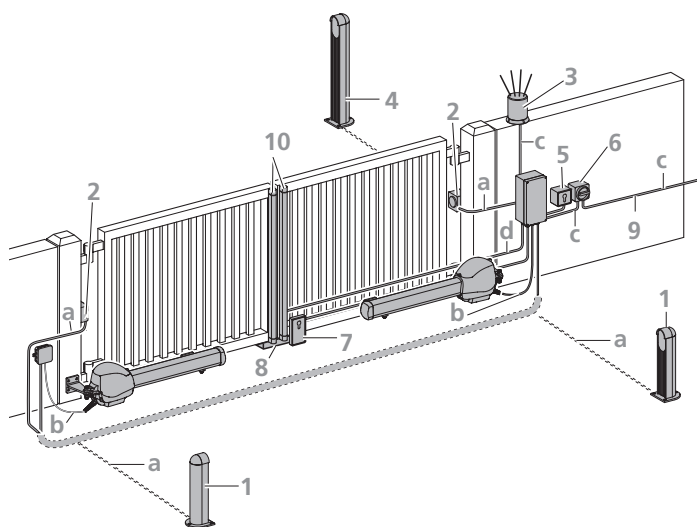
Le contenu de la livraison est doublé avec la version de la porte à deux battants.

Pos.	Opérateur	
1		1x
2		1x

Pos.	Accessoires	530	530L
3		1x	1x
4		1x	-
5		-	1x
6		1x	1x
7		8x	8x
8		4x	4x
9		8x	8x
10		1x	1x
11		1x	1x
12		1x	1x

3. Système de porte

3 / 1



Le système de porte est présenté tel un exemple et peut différer selon le type de porte et les équipements. L'installation sur l'image se compose des éléments suivants :

- 1 Cellule photoélectrique
- 2 Cellule photoélectrique
- 3 Voyant de signalisation
- 4 Colonne (pour digicodeur, transpondeur, ...)
- 5 Interrupteur à clé
- 6 Interrupteur principal (dispositif de coupure)
- 7 Serrure électrique
- 8 Chevalet d'arrêt
- 9 Câble d'alimentation
- 10 Barre palpeuse (SKS/8K2)

Sections de câble :

- a 2 x 0,5 mm²
- b 6 x 0,75 mm²
- c 3 x 1,5 mm²
- d 2 x 0,75 mm²

RÉFÉRENCE

Pour le montage et le câblage des capteurs de la porte, des éléments de commande et de sécurité, il est nécessaire de tenir compte des instructions correspondantes.

4. Montage

! DANGER !

Danger de mort par électrocution !

- Veuillez couper l'alimentation électrique de l'opérateur avant d'effectuer les travaux de câblage. Veuillez-vous assurer que l'alimentation électrique reste bien coupée pendant les travaux de câblage.
- Respectez les normes de protection locales.
- Veuillez impérativement séparer dans des gaines différentes les câbles d'asservissement des câbles d'alimentation du moteur. La tension de commande est de 24 V DC.

AVIS

Dommages matériels dus à un montage incorrect de l'opérateur !

Afin d'éviter toute erreur de montage et tout endommagement sur la porte et l'opérateur, il est nécessaire de procéder au montage en tenant compte des instructions de montage suivantes.

- Assurez-vous que la porte se trouve dans un bon état d'un point de vue mécanique :
 - La porte se laisse facilement déplacer.
 - La porte s'ouvre et se ferme correctement.
- Montez le groupe-moteur uniquement lorsque la porte est fermée.
- Utilisez uniquement un matériel de fixation qui correspond à la surface présente.

4.1 Préparation du montage

Les opérations suivantes doivent être effectuées avant de commencer le montage :

Contenu de la livraison

- Vérifiez si la livraison est complète.
- Assurez-vous que les accessoires requis pour le montage soient tous présents.

Système de porte

- Assurez-vous que le système de porte soit équipé d'une alimentation électrique et d'un dispositif de coupure appropriés. La section minimale du câble de masse est de 3 x 1,5 mm².
- Assurez-vous que seuls les câbles convenant à une utilisation extérieure soient utilisés (résistance au froid, résistance aux UV).
- Assurez-vous qu'une commande appropriée soit à disposition.
- Veuillez-vous assurer qu'un câble soit présent entre le deuxième opérateur et la commande sur les dispositifs de porte à deux battants. La section transversale minimale de ce câble est de 6 x 0,75 mm².
- Assurez-vous que votre système de porte possède une butée de porte dans la direction FERMETURE.
- Démontez les verrouillages de la porte ou mettez ces derniers hors fonction.
- Assurez-vous qu'il soit possible de déplacer la porte manuellement en toute facilité.
- Observez les exigences concernant la porte :
→ « 11.1 Données techniques »

Nous recommandons l'utilisation d'une serrure électrique pour une largeur de battant de porte supérieure à 2 m.

i RÉFÉRENCE

Il est nécessaire d'observer les différents documents correspondants lors de l'utilisation et le montage des accessoires.

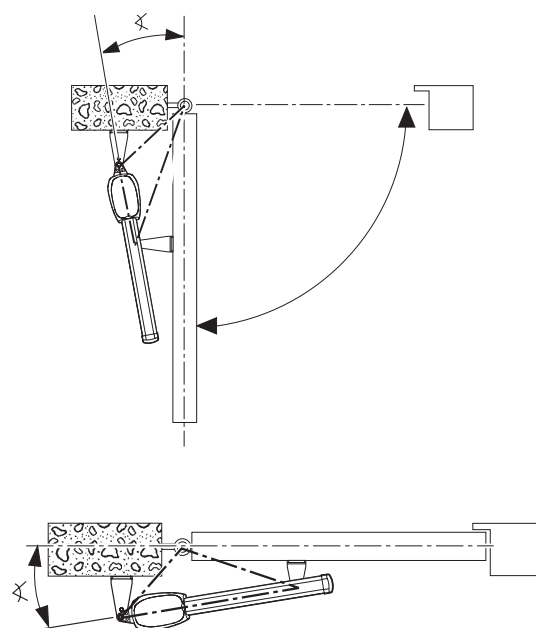
AVIS

Défaillance possible du groupe-moteur !

- Assurez-vous que les conditions suivantes soient remplies :
 - Le groupe-moteur doit se trouver dans un triangle de forces et ne doit pas être parallèle à la porte dans les positions OUVERTURE et FERMETURE.
 - Le trajet de mouvement doit être le plus grand possible.

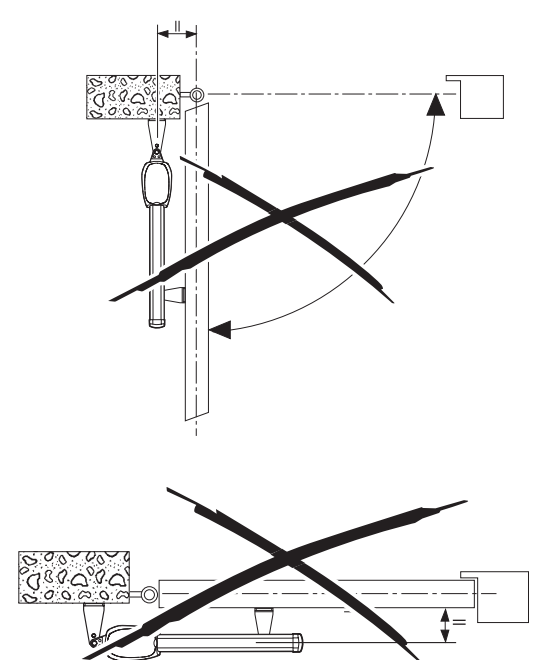
Correct : le groupe-moteur se trouve dans le triangle de forces

4.1 / 1



Incorrect : le groupe-moteur est parallèle à la porte

4.1 / 2



4.2 Dimensions de montage

L'équerre de pilier nécessaire est déterminée grâce à la mesure e.

e Écart entre la surface de vissage de l'équerre de pilier et le point de rotation de la porte

A Point de rotation de la porte

F Surface de vissage de l'équerre de pilier

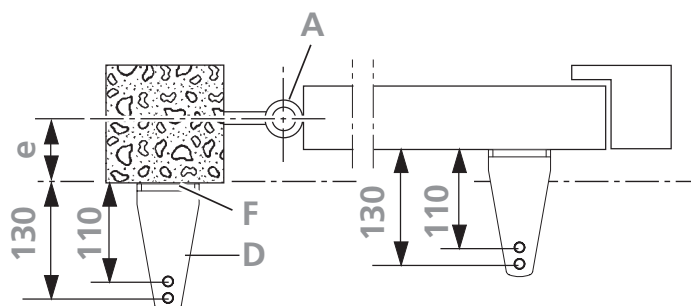
Mesure e positive

Le point de rotation (A) se trouve derrière la surface de vissage (F) de l'équerre de pilier (D).

La fourniture standard permet d'effectuer le montage.

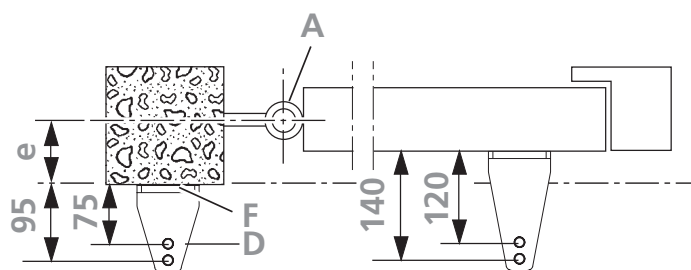
Comfort 530

4.2 / 1



Comfort 530 L

4.2 / 2



Tableaux de mesures

Les tableaux de mesures permettent de déterminer de façon approximative la position de l'équerre de la porte (C) et de l'équerre du pilier (D) sur la porte.

Les données du tableau font référence à un angle d'ouverture choisi de 90°.

4.2 / 3

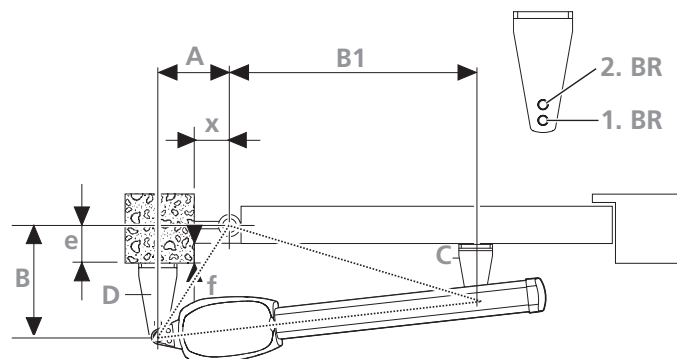


Tableau de mesures Version courte – Comfort 530

e	f	x	A	B	B1	1.BR	2.BR
0	f~e	20 – 50	125	130	537	x	-
25	f~e	20 – 50	125	155	536	x	-
50	f~e	20 – 50	125	180	536	x	-
75	f~e	20 – 50	130	205	525	x	-
100	f~e	20 – 50	130	210	525	-	x

- e = 0 – 100 mm
- Largeur de battant de porte max. 2,5 m
- Poids de battant de porte max 350 kg

Tableau de mesures version longue – Comfort 530 L

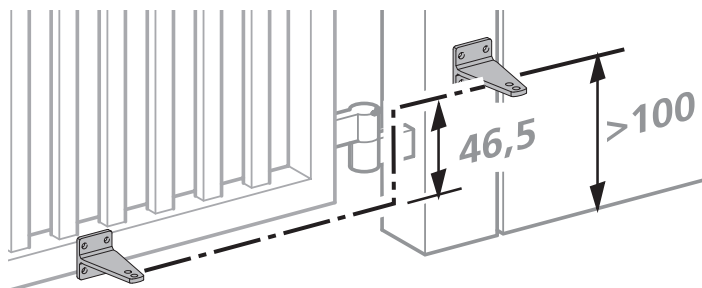
e	f	x	A	B	B1	1.BR	2.BR
100	f~e	20 – 50	200	195	657	x	-
125	f~e	20 – 50	195	220	663	x	-
150	f~e	20 – 50	195	245	652	x	-
175	f~e	20 – 50	180	250	670	-	x
200	f~e	20 – 50	170	275	675	-	x

- e = 100 – 200 mm
- Largeur de battant de porte max. 3,5 m
- Poids de battant de porte max 350 kg

4.3 Montage de l'équerre de fixation

- Déterminez la position de l'équerre de fixation à l'aide du tableau des dimensions.

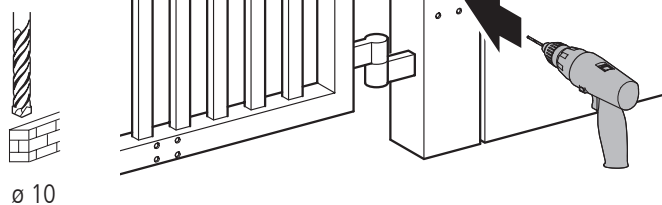
4.3 / 1



Il est possible de fixer les équerres de fixation en alternative avec des serre-joints jusqu'à l'obtention d'une marche d'essai concluante.

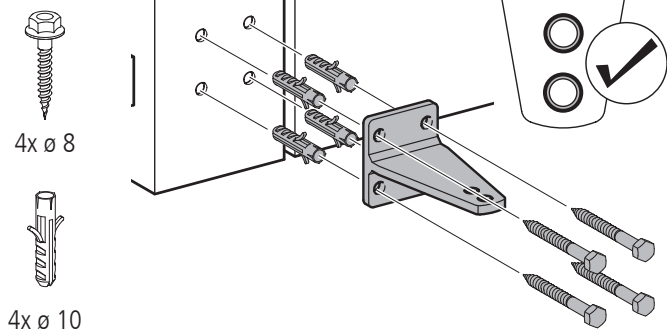
Pilier en béton et en pierre

4.3 / 2



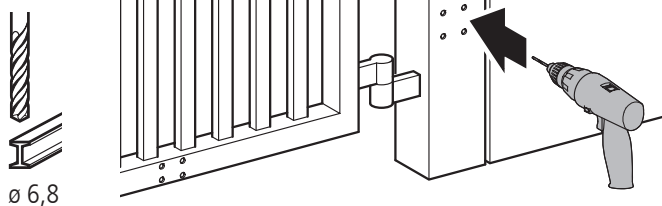
L'équerre avec les douilles enfoncées doit être vissée sur le pilier.

4.3 / 3



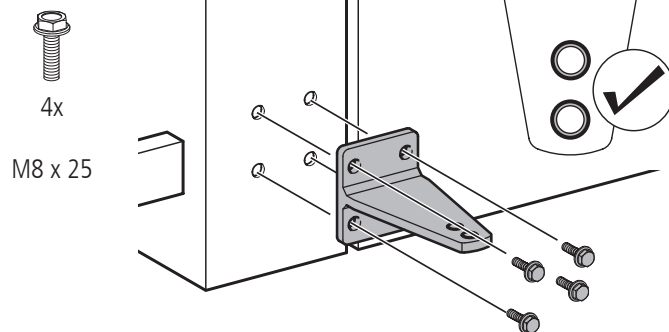
Pilier métallique

4.3 / 4



L'équerre avec les douilles enfoncées doit être vissée sur le pilier.

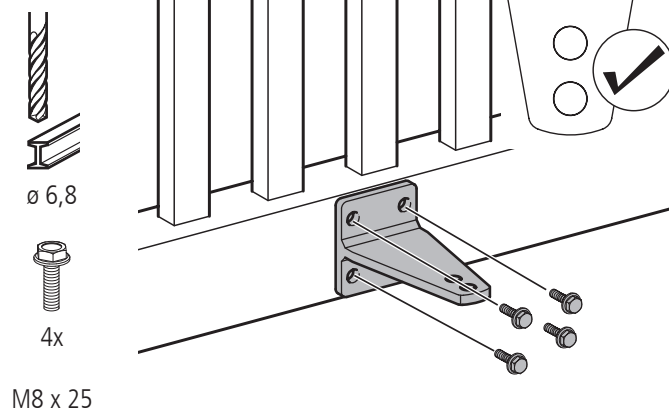
4.3 / 5



Porte métallique

L'équerre sans douilles enfoncées doit être vissée sur la porte.

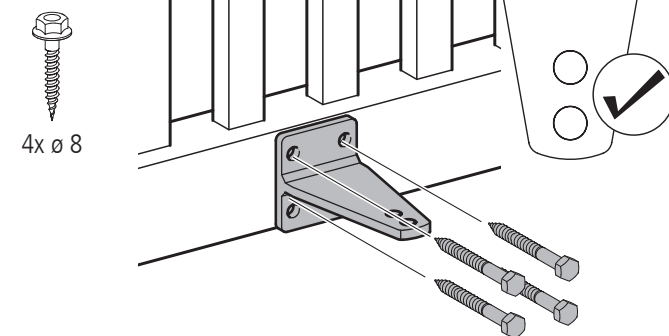
4.3 / 6



Porte en bois

L'équerre sans douilles enfoncées doit être vissée sur la porte.

4.3 / 7



4.4 Montage du groupe-moteur

ATTENTION !

Risque de blessures causées par les forces de cisaillement !

- Obturez les trous inutiles dans l'équerre du pilier et de la porte à l'aide d'un cache.

AVIS

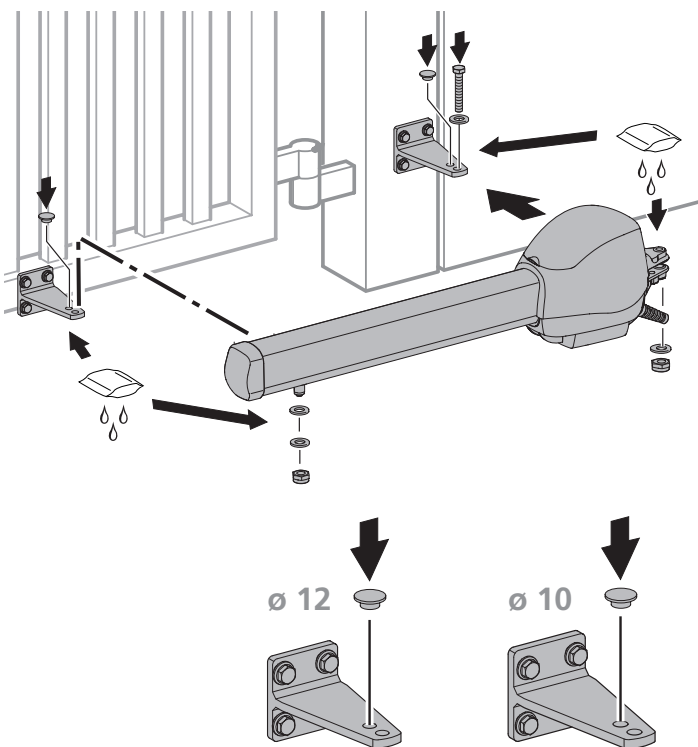
Dommages matériels dus à un montage inapproprié du groupe-moteur !

Un raccord fixe du groupe-moteur peut entraîner des dysfonctionnements ou même la détérioration du groupe-moteur. Les deux articulations doivent encore avoir un peu de jeu une fois le vissage effectué. Mais il ne doit pas y avoir trop de jeu non plus au niveau des articulations car cela provoquerait du bruit/un à-coup au démarrage et cela augmenterait l'usure du groupe-moteur.

- Veuillez-vous assurer que les vis de fixation servant à relier l'équerre et le groupe-moteur soit correctement montés.

Avant le montage, il est nécessaire de graisser le groupe-moteur ainsi que les éléments de connexion avec le tampon graisseur fourni.

4.4.7 / 1



CONTRÔLE

Il est nécessaire de réaliser les contrôles suivants afin de garantir un montage irréprochable :

- Déverrouillez l'opérateur.
- « 5.2 Service d'urgence / Déverrouillage »
- Déplacez la porte manuellement dans les fins de course OUVERTURE et FERMETURE.

4.5 Connexion à l'unité de commande

Il est nécessaire de connecter le groupe-moteur à une commande appropriée (non incluse) afin de le faire fonctionner.

RÉFÉRENCE

Il est nécessaire d'observer la documentation correspondante lors de la connexion à la commande.

5. Utilisation

5.1 Emetteur portable

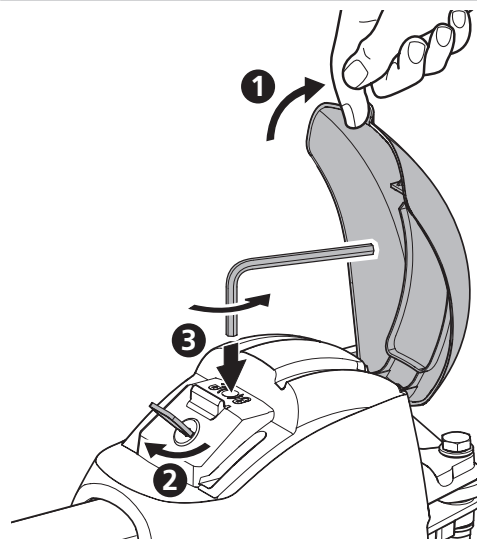
RÉFÉRENCE

Il est nécessaire d'observer la documentation correspondante lors de l'utilisation d'un émetteur portable.

5.2 Service d'urgence / Déverrouillage

Pour assurer un fonctionnement irréprochable, il est nécessaire de verrouiller de nouveau l'opérateur dans la position dans laquelle il a été déverrouillé.

5.2 / 1

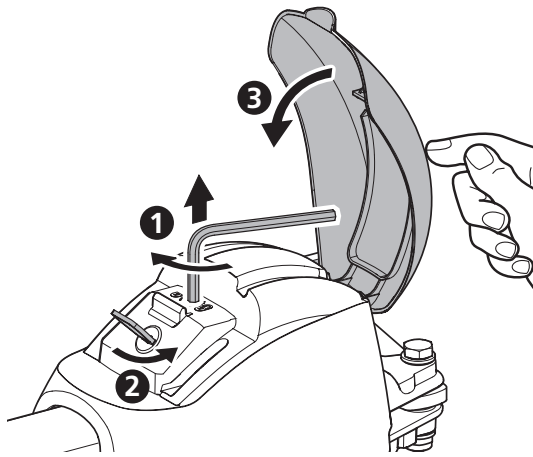


AVIS

Dommages matériels causés par une pression inappropriée sur le cache !

Si vous appuyez de façon inappropriée sur le cache, celui-ci peut fortement se déformer. Un cache déformé n'assure plus une fermeture étanche et peut entraîner des dommages causés par l'eau pouvant ainsi s'infiltrer.

- Fermez le cache en appuyant sur ce dernier bien au centre.



6. Entretien

⚠ DANGER !

Danger de mort par décharge électrique !

- Coupez impérativement l'opérateur de l'alimentation en courant électrique avant de procéder au nettoyage. Assurez-vous pendant les travaux de nettoyage que l'alimentation en courant est bien interrompue.

👉 AVIS

Domages matériels en cas d'entretien incorrect de l'opérateur !

Les graisses et les huiles peuvent attaquer le plastique du système d'automatisme et entraîner des fissures et des ruptures dans le plastique. Afin d'éviter tout dégât, le système d'entraînement ne doit être huilé ou graissé que dans le respect des directives.

→ « 4.4 Montage du groupe-moteur »

👉 AVIS

Domages matériels en cas de manipulation incorrecte !

Pour le nettoyage de l'opérateur, n'utilisez en aucun cas : un jet d'eau direct, un nettoyeur haute pression, des acides ou lessives.

- Nettoyez le boîtier depuis l'extérieur à l'aide d'un chiffon doux, humide et sans peluches.

En cas d'encrassements importants, il est possible de nettoyer le boîtier avec un produit nettoyant non agressif.

7. Maintenance

7.1 Interventions de maintenance par l'exploitant

Les dommages ou l'usure sur une porte ne doivent être éliminés que par un personnel qualifié et formé.

Afin d'assurer un fonctionnement irréprochable, le système de porte doit être régulièrement contrôlé et remis en état si besoin est. L'opérateur est toujours mis hors tension avant d'intervenir sur la porte.

- Vérifiez une fois par mois si l'opérateur inverse bien son sens de marche dès que la porte touche un obstacle. Pour ce faire, placez un obstacle dans la zone de mouvement de la porte.
- Vérifiez toutes les pièces mobiles de la porte et de l'opérateur.
- Vérifiez si la porte présente d'éventuelles traces d'usure ou des dommages.
- Vérifiez manuellement la souplesse de mouvement de la porte.
- Vérifiez le bon fonctionnement de la cellule photoélectrique.
- Vérifiez le bon fonctionnement de la barre palpeuse.
- Vérifiez si le câble de raccordement au secteur présente d'éventuels dommages.

Un câble de raccordement au secteur endommagé doit être remplacé par le fabricant, par son service après-vente ou par une autre personne présentant une qualification analogue afin d'éviter tout danger.

7.2 Interventions de maintenance par un personnel qualifié et formé

Les fenêtres, les portes et les portails actionnés par source d'énergie extérieure doivent être contrôlés au besoin, toutefois au moins une fois par an par un personnel qualifié et formé (avec justificatif écrit).

- Contrôlez la force de l'opérateur avec un appareil de mesure de la force de fermeture prévu à cet effet.
- Le cas échéant, remplacez les pièces endommagées ou usées.

8. Démontage

⚠ DANGER !

Danger de mort par décharge électrique !

- Coupez impérativement l'opérateur de l'alimentation en courant électrique avant le démontage. Assurez-vous pendant le démontage que l'alimentation en courant est bien interrompue.

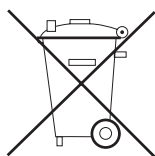
⚠ AVERTISSEMENT !

Blessures graves possibles en cas de démontage inapproprié !

- Observez toutes les prescriptions en vigueur en matière de sécurité au travail.

Le démontage doit être réalisé par un personnel qualifié et formé dans l'ordre inverse du montage.

9. Élimination



Ne pas éliminer les appareils en fin de vie et les batteries dans les ordures ménagères.

- Mettez les appareils en fin de vie dans une collecte sélective pour déchets d'équipements électriques et électroniques ou remettez-les à votre commerçant spécialisé qui se chargera de les éliminer.
- Mettez les piles usées dans un bac de récupération pour batteries usées ou remettez-les à votre commerçant spécialisé qui se chargera de les éliminer.
- Mettez le matériel d'emballage dans les bacs collecteurs pour carton, papier et matières plastiques.

10. Résolution des problèmes

📄 RÉFÉRENCE

Veillez observer la documentation de la commande pour la résolution des problèmes.

11. Annexe

11.1 Données techniques

Caractéristiques électriques

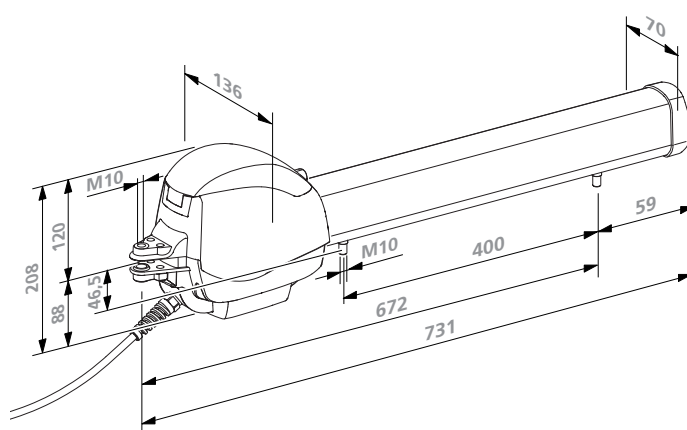
Durée de mise en service	min	KB 5
Tension de commande	V DC	24
Indice de protection du groupe-moteur		IP 44
Classe de protection		II

Caractéristiques mécaniques

Force de traction et de poussée maximale	N	3.000
Vitesse de course	mm/s	15-20
Durée d'ouverture, spécifique à la porte	s	15-25

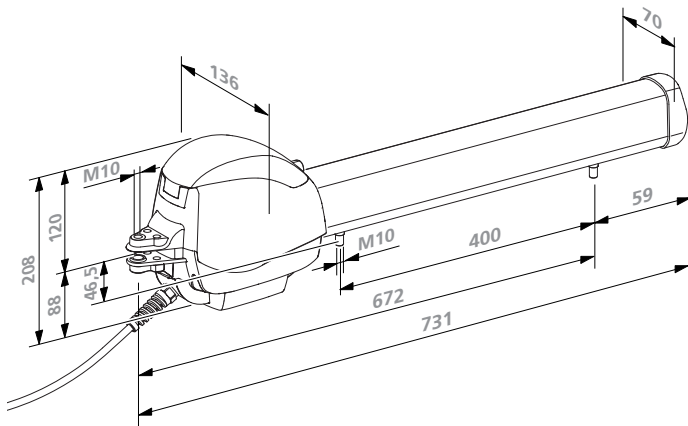
Données sur l'environnement

Dimensions du groupe-moteur, Version courte



Données sur l'environnement

Dimensions du groupe-moteur, Version longue



Poids (installation à 1 battant)	kg	11,20
Poids (installation à 2 battants)	kg	18,00
Niveau sonore	dB(A)	< 70

Plage de température		°C	-20
		°C	+60

Domaine d'application

Comfort

530 530 L

Portes pivotantes			
– Largeur de battant de porte max.	mm	2.500	3.500
– Hauteur de porte max.	mm	2.000	2.000
– Poids de battant max.	kg	350	350
– Inclinaison de la porte *	% max.	10	10

* uniquement avec ferrure spéciale

11.2 Déclaration pour le montage d'une quasi-machine

(déclaration d'incorporation au sens de la directive machines CE 2006/42/CE selon annexe II, partie 1 B)

Fabricant :

Marantec Antriebs und Steuerungstechnik GmbH & Co. KG,
Remser Brook 11, 33428 Marienfeld, Germany

La quasi-machine (produit) :

Opérateur pour porte pivotante Comfort 530

Niveau de révision : R01

est conçue, construite et montée dans le respect des directives suivantes :

- Directive machines UE 2006/42/CE
- Directive UE RoHS 2011/65/UE
- Directive UE basse tension 2014/35/UE
- Directive UE sur la compatibilité électromagnétique 2014/30/UE
- Directive RED 2014/53/UE

Normes et spécifications appliquées et utilisées :

- EN ISO 13849-1, PL „c”, cat. 2
Sécurité des machines - Parties des systèmes de commande relatives à la sécurité -
Partie 1 : Principes généraux de conception
- EN 60335-2-103
Appareils électrodomestiques et analogues - Sécurité - Partie 2 :
règles particulières pour les motorisations de portails, portes et
fenêtres
- EN 61000-6-3/2
Compatibilité électromagnétique – Émission et immunité

Les exigences suivantes de la directive CE 2006/42/CE sont observées :
Principes fondamentaux, n° 1.1.2, 1.1.3, 1.1.5, 1.1.6, 1.2.1, 1.2.2,
1.2.3, 1.2.6, 1.3.1, 1.3.4, 1.3.7, 1.3.8, 1.3.9, 1.4.1, 1.4.3, 1.5.1, 1.5.4,
1.5.6, 1.5.8, 1.5.14, 1.7

En outre, nous déclarons que les documents techniques spécifiques ont été établis conformément à l'annexe VII partie B pour cette quasi-machine et nous nous engageons à transmettre ces documents aux autorités nationales compétentes sur demande justifiée et par voie électronique.

Cette quasi-machine est exclusivement destinée au montage dans un système de porte afin de constituer une machine complète au sens de la directive machines 2006/42/CE. Le système de porte ne doit être mis en service que lorsqu'il a été constaté que l'installation complète répond aux directives CE mentionnées ci-dessus.

Toute modification non autorisée du produit annule la validité de cette déclaration.

Personne mandatée pour l'établissement des documents techniques :
Marantec Antriebs- und Steuerungstechnik GmbH & Co. KG,
Remser Brook 11 · 33428 Marienfeld · Germany
Tél. +49 (5247) 705-0

Marienfeld, le 01/02/2016

M. Hörmann
Direction



Plaque signalétique du groupe-moteur I

Type (A)	_____
Rév (B)	_____
N° art. (D)	_____
N° prod. (D)	_____

Plaque signalétique du groupe-moteur II (uniquement 2 battants)

Type (A)	_____
Rév (B)	_____
N° art. (D)	_____
N° prod. (D)	_____

