

FR Digital 339.2/343.2 A
 Digital 340.2/344.2 B
 Télécommande

Modèle

- 1 canal : Digital 339.2 868 MHz (art. no. : 104962)
- 1 canal : Digital 340.2 868 MHz (art. no. : 104963)
- 1 canal : Digital 339.2 433 MHz (art. no. : 104958)
- 1 canal : Digital 340.2 433 MHz (art. no. : 104959)
- 2 canaux : Digital 343.2 868 MHz (art. no. : 104964)
- 2 canaux : Digital 344.2 868 MHz (art. no. : 104966)
- 2 canaux : Digital 343.2 433 MHz (art. no. : 104960)
- 2 canaux : Digital 344.2 433 MHz (art. no. : 104961)

⚠ Consignes de sécurité !

- Avant d'utiliser l'appareil, veuillez lire avec attention ces instructions !
- Faites vérifier par le fabricant les appareils qui ne fonctionnent pas.
- N'effectuez aucunes modifications sur l'appareil de votre propre chef.

Mode de fonctionnement

Le récepteur à 1 canal / récepteur à 2 canaux reçoit sur chaque canal le codage de l'émetteur programmé et commute un appareil électrique conformément au mode de fonctionnement sélectionné. Il est possible de brancher sur chaque canal une touche d'impulsion externe permettant de commuter le relais correspondant au mode de fonctionnement sélectionné. (le câble de branchement pour touche d'impulsion externe est compris dans la fourniture)
 Impulsion en service continu uniquement en cas d'application spéciale, ne convient pas au pilotage de la porte.

⚠ Attention !
 Avant chaque changement du mode de fonctionnement, veuillez déconnecter l'alimentation de service et rétablir la connexion après le changement !

Consignes de montage

- Montez le récepteur au mur.

Branchement :

- Alimentation : IN1, IN2
- Canal de relais 1 : contacteur NO1-COM1
rupteur NC1-COM1
- Canal de relais 2 : contacteur NO2-COM2
rupteur NC2-COM2
- CH1 / CH2 : Contacteur sans potentiel (palpeur)

Enregistrer le code de l'émetteur :

- Retirez le clapet du boîtier.

Régler l'émetteur sur canal 1/ **canal 2** :

- Appuyez pendant 3 secondes environ sur la touche TA1/TA2.
La diode clignote.
- Actionnez le bouton sélectionné de l'émetteur dans les 10 secondes.

Lorsque le récepteur a sauvegardé le code d'émetteur, la LED s'allume jusqu'à ce que la touche de l'émetteur soit relâchée.

- Remettez le clapet du boîtier en place.

Remise à zéro (effacement de la mémoire):



Remarque : Vous devez effacer le contenu de la mémoire de chaque canal l'un après l'autre.

- Appuyez sur le bouton TA1 (pour le canal 1) ou TA2 (pour le canal 2) et maintenez l'appui. La diode commence à clignoter après 3 s. La LED s'allume lorsque tous les codes d'émetteur sauvegardés sont supprimés pour le canal souhaité.
- Relâchez la touche.

Caractéristiques techniques

| | |
|---|--|
| Alimentation : | 12-24V AC/DC |
| Courant absorbé : | 50 mA env. |
| Fréquence : | 868,3 MHz et 433,92 MHz |
| Le pont de codification J1 permet de sélectionner le type de fonctionnement : | |
| Pos. 1-2 : | Impulsion de l'opérateur |
| Pos. 2-3 : | MARCHE/ ARRET |
| Pos. 3-4 : | Impulsion en service continu |
| Charge de contact max. : | DC: 30V /1A/30W AC: 24V /1A/24VA |
| Protection : | Digital 339.2/343.2 IP 20 Digital 340.2/344.2 IP 65 |
| Plage de température : | -20°C à +60°C |

Consignes d'usage

Concernant la tension de service, l'appareil peut être utilisé jusqu'à 24 V en zone de tension minimale et concernant la tension de commutation, jusqu'à 30V/DC et 24V/AC en zone basse tension. Le fabricant ne pourra pas être porté responsable des dommages dus à un usage inapproprié ou une utilisation détournée.

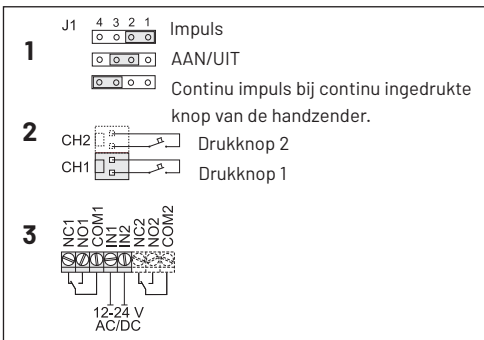
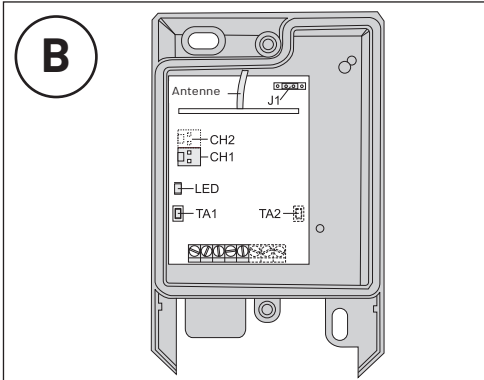
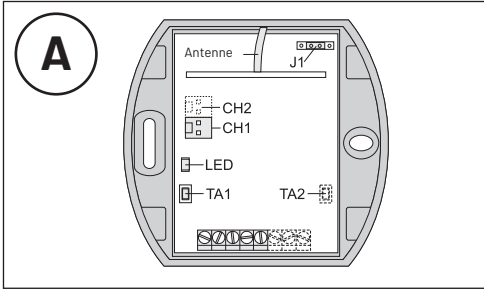
Déclaration UE de conformité simplifiée

Le soussigné, Marantec Antriebs- und Steuerungstechnik GmbH & Co. KG, déclare que l'équipement radioélectrique du type Digital 339.2/340.2/343.2/344.2 est conforme à la directive 2014/53/UE. Le texte complet de la déclaration UE de conformité est disponible à l'adresse internet suivante: marantec.group/conformity



N'éliminez pas les appareils anciens aux déchets domestiques!





NL Digital 339.2/343.2 A
 Digital 340.2/344.2 B
 Universeelontvanger

Uitvoering

- 1-kanaals: Digital 339.2 868 MHz (artikelnr.: 104962)
- 1-kanaals: Digital 340.2 868 MHz (artikelnr.: 104963)
- 1-kanaals: Digital 339.2 433 MHz (artikelnr.: 104958)
- 1-kanaals: Digital 340.2 433 MHz (artikelnr.: 104959)
- 2-kanaals: Digital 343.2 868 MHz (artikelnr.: 104964)
- 2-kanaals: Digital 344.2 868 MHz (artikelnr.: 104966)
- 2-kanaals: Digital 343.2 433 MHz (artikelnr.: 104960)
- 2-kanaals: Digital 344.2 433 MHz (artikelnr.: 104961)

⚠ Veiligheidsinstructies!

- Lees deze handleiding zorgvuldig door alvorens het apparaat te gebruiken!
- Laat niet werkende apparaten door de fabrikant controleren.
- Voer geen veranderingen uit aan het apparaat.

Werkwijze

De 1-kanaal en de 2-kanaals universeelontvanger ontvangt de code van de geprogrammeerde handzender en schakelt een willekeurig elektrisch apparaat met een vooraf ingestelde schakelfunctie. Het is ook mogelijk een drukknop aan te sluiten waarmee het uitgangsrelais kan worden geschakeld. Het relais schakelt aan de hand van de met jumper (J1) gekozen functie. (Een aansluitkabel voor het aansluiten van een impulschakelaar is meegeleverd). De continu impuls is niet geschikt voor het aansturen van een deurinstallatie.

⚠ Attentie!

Alvorens de bedrijfsmodus te veranderen moet de voedingsspanning worden uitgeschakeld en na het veranderen opnieuw worden ingeschakeld!

Montage-instructies

- Monteer de ontvanger op een geschikte plaats.

Aansluiting:

- Voedingsspanning: IN1, IN2
- Relais kanaal 1: NO1-COM1 maakcontact
 NC1-COM1 verbreekcontact
- Relais kanaal 2: NO2-COM2 maakcontact
 NC2-COM2 verbreekcontact
- CH1 / CH2: Aansluiting externe drukknop (potentiaalvrij, maakcontact)

Zendercode opslaan:

- Verwijder het deksel van de behuizing.

Handzendercode op kanaal 1 of **kanaal 2** programmeren:

- Druk voor ongeveer 3 sec. op de knop TA1 of **TA2**. De LED gaat knipperen.
- Druk binnen 10 sec. op de gewenste knop van de handzender.

Heeft de ontvanger de zendercode opgeslagen, dan blijft het ledje branden tot de zenderknop wordt losgelaten.

- Plaats het deksel terug op de behuizing.

Reset (geheugen wissen):



Opmerking: De inhoud van het geheugen kan van ieder kanaal apart worden gewist.

- Druk op de toets TA1 (voor kanaal 1) resp. TA2 (voor kanaal 2) en houdt deze ingedrukt. Na ca. 3 sec. begint de LED te knipperen. Zijn alle opgeslagen zendcodes voor het geselecteerde kanaal gewist, dan gaat het ledje branden.
- Laat de knop weer los.

Technische gegevens

| | |
|---|--|
| Voedingsspanning: | 12-24V AC/DC |
| Stroomopname: | ca. 50 mA |
| Frequentie: | 868,3 MHz en 433,92 MHz |
| Schakelfunctie kan worden gekozen via de codeerbrug J1: | |
| Pos. 1-2: | Impuls |
| Pos. 2-3: | AAN/UIT |
| Pos. 3-4: | Continu impuls |
| Max. contactbelasting: | DC: 30V /1A/30W AC: 24V /1A/24VA |
| Beschermingsgraad: | Digital 339.2/343.2 IP 20 Digital 340.2/344.2 IP 65 |
| Temperatuurbereik: | -20°C tot +60°C |

Eigenlijk gebruik

Het apparaat mag ten aanzien van de voedingsspanning alleen in het laagspanningsbereik tot 24V AC/DC en aan de schakelzijde in het laagspanningsbereik tot 30V DC en 24V AC worden gebruikt. De fabrikant aanvaardt geen aansprakelijkheid voor beschadigingen die ontstaan door verkeerd of oneigenlijk gebruik.

Vereenvoudigde EU-conformiteitsverklaring

Hierbij verklaar ik, Marantec Antriebs- und Steuerungstechnik GmbH & Co. KG, dat het type radioapparatuur Digital 339.2/340.2/343.2/344.2 conform is met Richtlijn 2014/53/EU. De volledige tekst van de EU-conformiteitsverklaring kan worden geraadpleegd op het volgende internetadres: marantec.group/conformity



Oude apparaten niet bij het huishoudelijk afval deponeren!



EAC CE
 Version: 08.2021
 #105170