

Special 613, 614, 615, 624

- D Anschlußplan Lichtschranke
- GB Connection diagramm photocell
- F Plan de branchement cellules photo
- NL Handleiding fotocelset
- I Schema dei collegamenti fotocellula
- PL Schemat polaczen-fotomorka

Bitte sorgfältig aufbewahren.

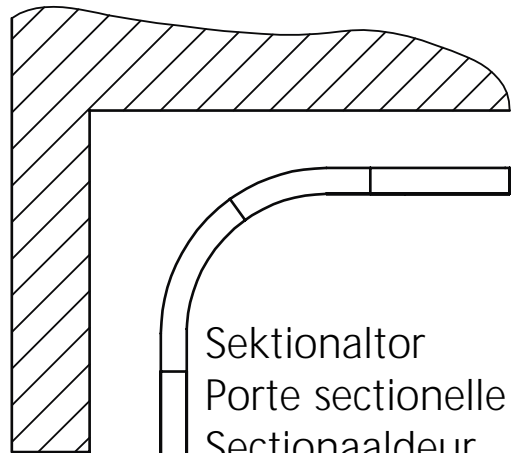
Keep these instructions for later reference.

A conserver soigneusement.

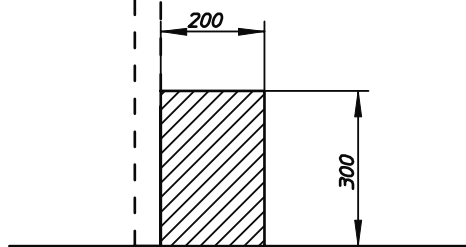
Deze handleiding zorgvuldig bewaren.

Da conservare con cura.

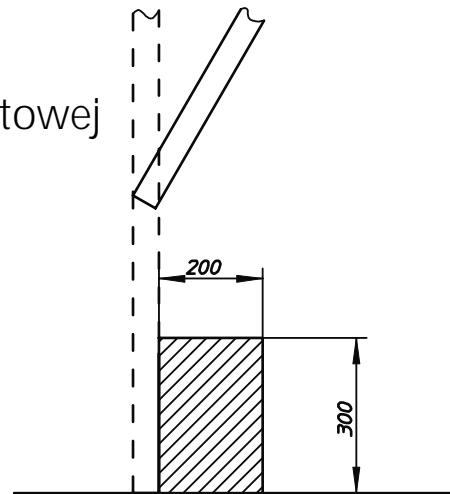
Proszę starannie przechowywać.



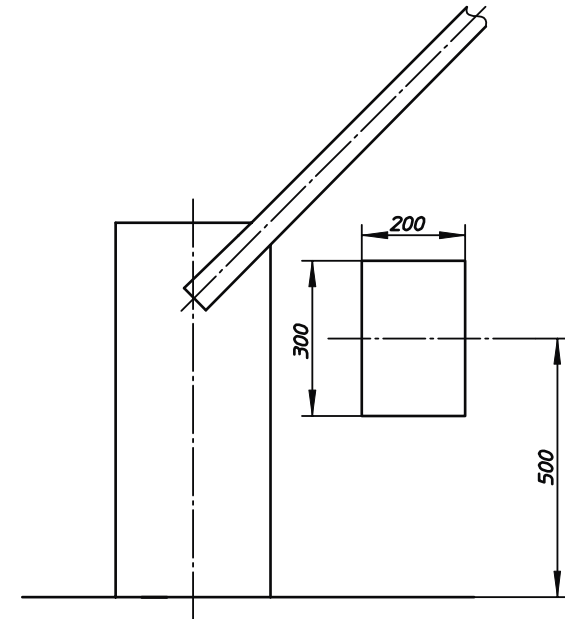
Sektionaltor
Porte sectionelle
Sectionaaldeur
Porte sezionali
Na bramie segmentowej



Schwinger
Up-and-over door
Porte basculante
Kanteldeur
Porte basculanti a molle
Na bramie wychylnej



Parkschranke
Parking Barrier
Barrière de parking
Slagboom
Barriera
Szlabany parkingowe



Vorsicht!

Bitte beachten Sie bei der Montage die EU-Normen.

Caution!

Please observe the EU standards during mounting.

Prudence!

Respecter les normes européennes pendant le montage.

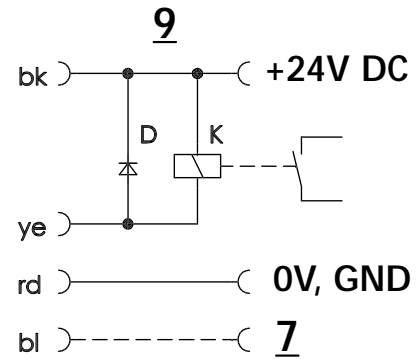
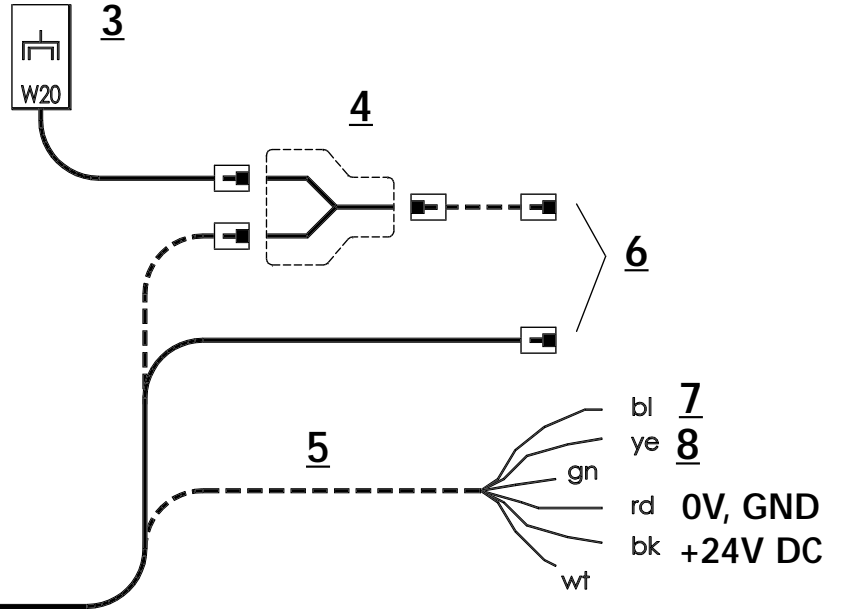
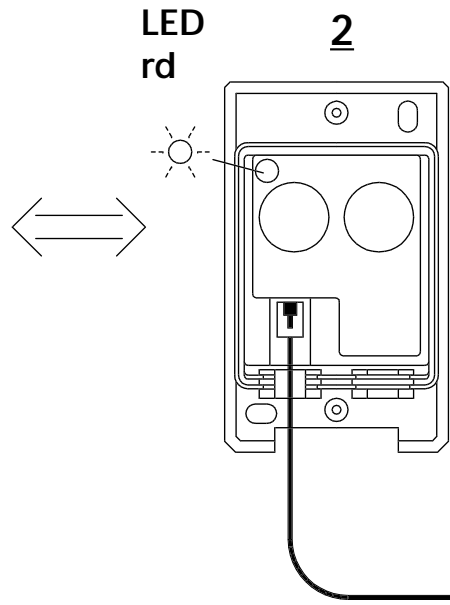
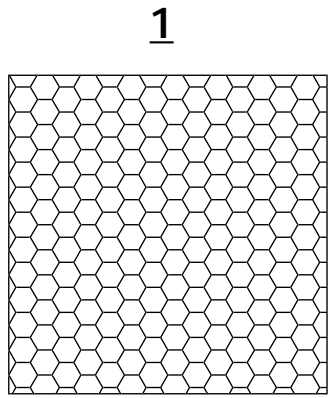


Attenzione!

Durante il montaggio, osservare le norme fissate in materia dalla UE.

Ostrożnie!

Podczas montażu proszę przestrzegać norm UE.



D Montagehinweis Special 613:

- Lichtschranke und Reflektor gegenüberliegend montieren und mit 6 pol. Systemkabel an - - - - Steuerung anschließen.
- Lichtschranke mit geschlossenem Gehäuse zum Reflektor ausrichten.
- Bei richtiger Ausrichtung und freiem Lichtweg leuchtet rote Kontroll-LED und der "Open Collector" - Ausgang ist leitend.

Versorgungsspannung: 24V DC +/- 25%
Stromaufnahme: max. 25mA
Ausgang: Transistor NPN open Collector max. 30V, 40mA
Anschluß: Systemsteckverbindung 6-pol

(Durch 0 Volt am Testeingang oder Verbindung von blau und rot wird der Sender abgeschaltet).

- | | |
|---|------------------------|
| 1) Reflektor | D Freilaufdiode |
| 2) Lichtschranke | K Relais |
| 3) Elektronische Antenne | bl blau |
| 4) 2-fach Verteiler | ye gelb |
| 5) Anschlußbelegung | gn grün |
| 6) zum Antrieb / Steuerung | rd rot |
| 7) Testeingang | bk schwarz |
| 8) Ausgang | wt weiß |
| 9) Anschluß mit Relais zur Potentialtrennung: | |

GB Installation instruction Special 613:

- Install the photocell and reflector facing each other and connect to the control unit using the 6-pole system cable.
- with the housing closed, bring the photocell into line with the reflector.
- If alignment is correct and the light path is clear, the red control LED lights up and "the open collector" output is conductive.

Supply voltage: 24V DC +/-25%
Current input: max.25mA
Output: Transistor NPN open Collector max.30V, 40mA
Connection: system plug 6-pin

(Zero volts at the test input or connecting blue and red, cut off the transmitter).

- | | |
|--|-------------------------|
| 1) reflector | D recovery diode |
| 2) photocell | K relay |
| 3) electronic aerial | bl blue |
| 4) 2-way distributor | ye yellow |
| 5) pin configuration | gn green |
| 6) to operator / control unit | rd red |
| 7) test input | bk black |
| 8) output | wt white |
| 9) Connection with relay for potential separation: | |

F Indications pour montage Special 613:

- Monteur l'émetteur et le cataphote en face l'un de l'autre et raccorder à l'aide des câbles plats à 6 brins encliquetables.
- Aligner Cellule (boîtier fermé) et cataphote.
- Lorsque les 2 appareils sont alignés correctement (le faisceau non coupé), la diode lumineuse rouge doit être allumée et la sortie "Open collector" est conductrice.

Tension d'alimentation: 24V DC +/-25%
Absorbtion de courant: max.25mA
Sortie: Transistor NPN open Collector max.30V, 40mA
Branchement: Système enfichable 6-brins

(Par 0V appliqué à l'entrée test ou par pontage entre brins bleu et rouge, il est possible d'interrompre l'émission).

- | | |
|---|-----------------|
| 1) Cataphote | D Diode |
| 2) Celule photo | K Relais |
| 3) Antenne électronique | bl bleu |
| 4) Triplette | ye jaune |
| 5) Raccordment | gn vert |
| 6) Vers l'opérateur / Armoire de commande | rd rouge |
| 7) Entrée Test | bk noir |
| 8) Sortie | wt blanc |
| 9) Raccordement avec relais pour séparation de potentiel: | |

NL Handleiding fotoset Special 613:

- Fotocel en reflektor tegenover elkaar monteren en met behulp van de 6-polige vlakke kabel aan de besturing aansluiten.
- Fotocel met gesloten behuizing naar de reflektor richten.
- De rode LED van de fotocel brandt als de lichtstraal vrij is en goed uitgericht.
De "Open Collector" uitgang heeft geschakeld.

Voedingsspanning: 24V DC +/-25%
Stroomopname: max.25mA
Uitgang: Transistor NPN open Collector max.30V, 40mA
Aansluiting: systeemstekverbinding 6-pol.

(Door 0 Volt aan de testingang of verbinding van blauw en rood wordt de zender uitgeschakeld).

- | | |
|---------------------------------|-------------------------|
| 1) Reflector | D vrijloop diode |
| 2) Ontvanger | K relais |
| 3) Elektron. antenne | bl blauw |
| 4) 2-voudige verdeler | ye geel |
| 5) Aansluiting | gn groen |
| 6) naar aandrijving / besturing | rd rood |
| 7) testingang | bk zwart |
| 8) uitgang | wt wit |
| 9) Aansluiting via relais: | |

I Avvertenza per il montaggio Special 613:

- Installare la fotocellula ed il riflettore l'una di fronte all'altro ed allacciare al comando con il cavo omologato a 6 poli.
- la fotocellula con contenitore chiuso in direzione del riflettore.
- Con l'esatto posizionamento ed il percorso del raggio non interrotto si accende il LED di controllo rosso e l'uscita "Open Collector" é conduttrice.

Tensione di alimentazione:	24V DC +/-25%
Assorbimento corrente:	max.25mA
Uscita:	Transistor NPN open Collector max.30V, 40mA
Attacco:	spina omologata a 6 poli

(Applicando 0 Volt all'entrata test o collegando blu e rosso, trasmettitore si disinserisce).

1) Riflettore	D diodo autooscillante
2) Fotocellula	K relé
3) Antenna elettronica	bl blu
4) Doppia distributore	ye giallo
5) Attacchi	gn verde
6) alla motorizzazione / alla centralina	rd rosso
7) entrata test	bk nero
8) uscita	wt bianca
9) Allacciamento con relé per l'interruzione di potenziale:	

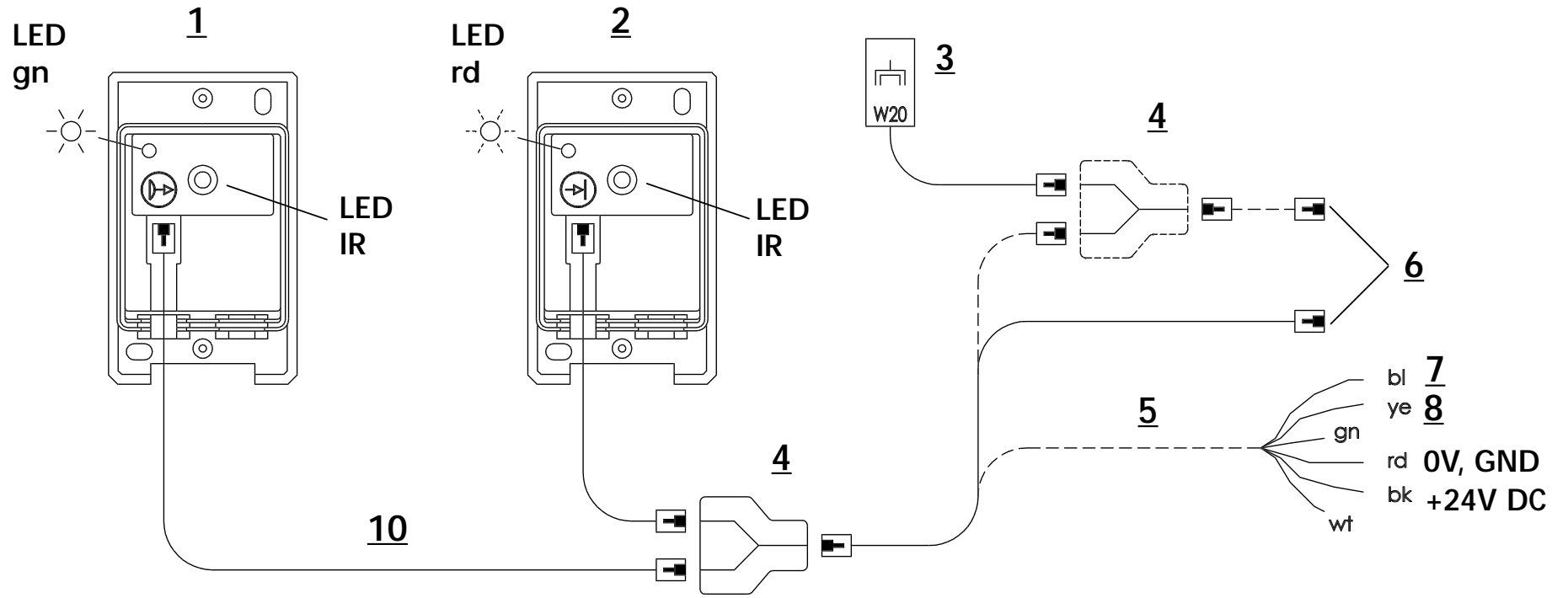
PL wskazówki montażowe Special 613:

- zamontować bramkę świetlną i reflektor naprzeciwko siebie i przyłączyć za pomocą kabla systemowego 6-żyłowego do układu sterowniczego.
- wypozyjonować bramkę świetlną z zamkniętą obudową względem reflektora.
- przy prawidłowym wypozyjonowaniu oraz nieprzerwanej drodze promienia świetlnego zaświeci się czerwona kontrolka LED, a wyjście "Open Collector" znajdzie się pod napięciem.

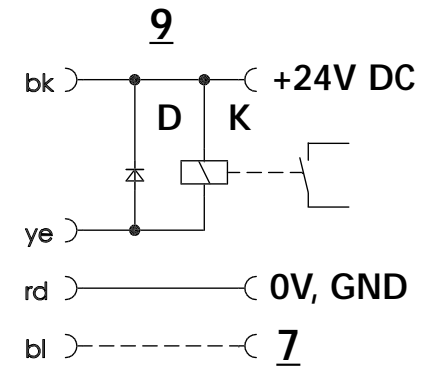
napięcie zasilania:	24V DC +/-25%
pobór prądu:	max.25mA
wyjście:	Transistor NPN open Collector max.30V, 40mA
przyłącze:	złącze wtykowe systemowe 6-pol.

(napięcie 0 V na wejściu kontrolnym lub połączenie przewodu niebieskiego z czerwonym powoduje wyłączenie nadajnika).

1) reflektor	D dioda wolnego biegu
2) bramka świetlna	K przekaźnik
3) antena elektroniczna	bl niebieski
4) rozdzielacz podwójny	ye żółty
5) zajętość przyłącza	gn zielony
6) do układu napędowego / sterowniczego	rd czerwony
7) wejście kontrolne	bk czarny
8) wyjście	wt biały
9) przyłącze z przekaźnikiem do odłączenia potencjału:	



8



Special 614 / 615 / 624

D Montagehinweis Special 614 / 615 / 624:

- Sender und Empfänger gegenüberliegend montieren und jeweils mit 6 pol. Systemkabel mit 2-fach Verteiler verbinden.
- Freien Anschluß vom Verteiler an Steuerung anschließen.
- Grüne LED im Sender leuchtet ständig bei vorhandener Betriebsspannung.
- Beide Geräte mit geschlossenem Gehäuse ausrichten.

Achtung:

Bei Steuerungen mit elektronischer Testung wird die Sendefunktion der Lichtschranke bei geschlossenem Tor abgeschaltet.

Zum Ausrichten der Lichtschranke das Tor ganz oder teilweise öffnen.

- Bei richtiger Ausrichtung und freiem Lichtweg leuchtet rote LED im Empfänger und der "Open Collector" - Ausgang ist leitend.

Versorgungsspannung:	24V DC +/- 25%
Stromaufnahme:	max. 25mA
Ausgang:	Transistor NPN open Collector max. 30V, 40mA
Anschluß:	Systemsteckverbindung 6-pol.

(Durch 0 Volt am Testeingang oder Verbindung von blau und rot wird der Sender abgeschaltet).

1) Sender	D Freilaufdiode
2) Empfänger	K Relais
3) Elektronische Antenne	bl blau
4) 2-fach Verteiler	ye gelb
5) Anschlußbelegung	gn grün
6) zum Antrieb / Steuerung	rd rot
7) Testeingang	bk schwarz
8) Ausgang	wt weiß
9) Anschluß mit Relais zur Potentialtrennung:	
10) Verbindungskabel	

GB Installation instruction Special 614 / 615 / 624:

- Mount the transmitter and receiver facing each other and connect each of them with a 6-pole system cable with dual distributors.
- Connect the free connection from the distributor to the control.
- The green LED in the transmitter is constantly lit up when the service voltage is present.
- Align both units with an enclosed housing.

Attention:

With self-monitoring control units the transmitter function of the photocell is cut off when the door is closed.

To adjust the photocell, the door must be partially or fully opened.

- When the system is correctly aligned and the light path free, the red LED in the receiver lights up and the "Open Collector" output is conductive.

Supply voltage:	24V DC +/-25%
Current input:	max.25mA
Output:	Transistor NPN open Collector max.30V, 40mA
Connection:	system plug 6-pin

(Zero volts at the test input or connecting blue and red, cut off the transmitter).

- | | |
|--|-------------------------|
| 1) transmitter | D recovery diode |
| 2) receiver | K relay |
| 3) electronic aerial | bl blue |
| 4) 2-way distributor | ye yellow |
| 5) pin configuration | gn green |
| 6) to operator / control unit | rd red |
| 7) test input | bk black |
| 8) output | wt white |
| 9) Connection with relay for potential separation: | |
| 10) connection cable | |
-

F Indications pour montage Special 614 / 615 / 624:

- Monter l'émetteur et le récepteur en face l'un de l'autre et les raccorder respectivement au moyen de la triplète à l'aide des câbles plats à 6 brins encliquetables.
- Raccorder la triplète à l'armoire de commande ou à l'opérateur
- La diode lumineuse verte est allumée en permanence si l'équipement est alimenté
- Aligner les 2 appareils (boîtier fermé)

Attention:

Dans le cas de commandes avec test électronique la fonction d'émission de la cellule photoélectrique est déconnectée lorsque la porte est fermée.

Pour ajuster la cellule photoélectrique, ouvrir la porte complètement ou en partie.

- Lorsque les 2 appareils sont alignés correctement, la diode lumineuse rouge doit être allumée sur le récepteur et la sortie "Open collector est conductrice" .

Tension d'alimentation:	24V DC +/-25%
Absorption de courant:	max.25mA
Sortie:	Transistor NPN open Collector max.30V, 40mA
Branchement:	Système enfichable 6-brins

(Par 0V appliqué à l'entrée test ou par pontage entre brins bleu et rouge, il est possible d'interrompre l'émission.)

- | | |
|---|-----------------|
| 1) Emetteur | D Diode |
| 2) Récepteur | K Relais |
| 3) Antenne électronique | bl bleu |
| 4) Triplète | ye jaune |
| 5) Raccordement | gn vert |
| 6) Vers l'opérateur / Armoire de commande | rd rouge |
| 7) Entrée Test | bk noir |
| 8) Sortie | wt blanc |
| 9) Raccordement avec relais pour separation de potentiel: | |
| 10) Câble de liaison | |

(NL) Handleiding fotoset Special 614 / 615 / 624:

- Zender en ontvanger in lijn tegenover elkaar monteren en onderling met behulp van 6-polige vlakke kabel en 2-voudige parallelverdeler verbinden.
- De vrije uitgang van de 2-voudige parallelverdeler met behulp van 6-polige vlakke kabel aan de besturing aansluiten.
- De groene LED van de zender brandt continue bij aanwezige netspanning.
- Zender en ontvanger met gesloten behuizing uitlijnen.

Attentie:

Bij elektronisch gecontroleerde besturingen wordt de zendfunctie van de fotocel bij bereiken van de positie 'DICHT' uitgeschakeld.

Voor het richten van de fotocel wordt de deur compleet of gedeeltelijk geopend.

- De rode LED van de ontvanger brandt als de lichtstraal vrij uitgelijnd
- De "Open Collector" uitgang is hoog (voedingsspanning).

Voedingsspanning:	24V DC +/-25%
Stroomopname:	max.25mA
Uitgang:	Transistor NPN open Collector max.30V, 40mA
Aansluiting:	stroomstekkerverbinding 6-pol.

(Door 0 Volt aan de testingang of verbinding van blauw en rood wordt de zender uitgeschakeld).

1) Zender	D vrijloop diode
2) Ontvanger	K relais
3) Elektron. antenne	bl blauw
4) 2-voudige parallelverdeler	ye geel
5) Aansluiting	gn groen
6) naar aandrijving / besturing	rd rood
7) testingang	bk zwart
8) uitgang	wt wit
9) Schakelvoorbeeld met extern relais:	
10) Verbindingskabel	

(I) Istruzioni di montaggio Special 614 / 615 / 624:

- Fissare la ricevente e la trasmittente una davanti all'altra e collegarle con il cavo a 6 poli alla doppia.
- Collegare la doppia alla centralina.
- Il LED verde della trasmittente é acceso in presenza della corretta alimentazione elettrica.
- Una volta richiusi i coperchi, direzionare ricevente e trasmittente.

Attenzione:

In combinazione con le centraline ad auto-test elettronico, la funzione trasmittente della fotocellula é inattiva quando la porta é chiusa. Occorre quindi aprire anche solo in parte la porta per poter verificare il corretto direzionamento della fotocellula.

- Quando ricevente e trasmittente sono direzionate correttamente e nessun ostacolo si frappone nel raggio di controllo della fotocellula, il LED rosso della ricevente é acceso e l'uscita "open collector" é conduttrice.

Alimentazione:	24 V DC +/-25%
Assorbimento:	max 25 mA
Uscita:	transistor NPN open collector, max 30 V, 40 mA
Cablaggio:	cavi a 6 poli e spinotti telefonici a plug

In assenza di alimentazione (0 V) all'entrata di test oppure tramite un ponte tra blu e rosso la trasmittente viene esclusa.

1) Trasmittente	D LED di passaggio libero
2) Ricevente	K relais
3) Ricevente radio/antenna elettronica	bl blu
4) Doppia	ye giallo
5) Spiegazione del cablaggio	gn verde
6) Alla centralina	rd rosso
7) Entrata di test	bk nero
8) Uscita	wt bianco
9) Collegamento con relais per divisione del potenziale	
10) Cavo di collegamento	

PL **wskazówki montażowe Special 614 / 615 / 624:**

- zamontować nadajnik i odbiornik naprzeciwko siebie i połączyć każde z nich za pomocą przewodu - systemowego 6-żyłowego z rozdzielaczem podwójnym.
- wolne przyłącze rozdzielacza przyłączyć do układu sterowniczego.
- zielona dioda LED świeci się przy załączonym napięciu roboczym.
- wypozycjonować oba urządzenia przy zamkniętej obudowie.

Uwaga:

W sterowaniach z testowaniem elektronicznym funkcja nadawania bramki świetlnej jest wyłączona przy zamkniętej bramie.

W celu wyregulowania bramki świetlnej należy całkowicie lub częściowo otworzyć bramę.

- przy prawidłowym wypozycjonowaniu oraz nieprzerwanej drodze promienia świetlnego kontrolka LED w odbiorniku, a wyjście "Open Collector" znajdzie się pod napięciem.

napięcie zasilania:	24V DC +/-25%
pobór prądu:	max.25mA
wyjście:	Transistor NPN open Collectormax.30V, 40mA
przyłącze:	złącze wtykowe systemowe 6-pol.

(napięcie 0 V na wejściu kontrolnym lub połączenie przewodu niebieskiego z czerwonym powoduje wyłączenie nadajnika.)

1) nadajnik	D dioda wolnego biegu
2) odbiornik	K przekaźnik
3) antena elektroniczna	bl niebieski
4) rozdzielacz podwójny	ye żółty
5) zajętość przyłącza	gn zielony
6) do układu napędowego / sterowniczego	rd czerwony
7) wejście kontrolne	bk czarny
8) wyjście	wt biały
9) przyłącze z przekaźnikiem do odłączenia potencjału:	
10) przewód połączeniowy	

DEUTSCH	Urheberrechtlich geschützt. Nachdruck, auch auszugsweise, nur mit unserer Genehmigung. Änderungen, die dem technischen Fortschritt dienen, vorbehalten.
ENGLISH	Copyright. No part of this manual may be reproduced without our prior written approval. We reserve the right to alter details in the interests of progress.
FRANÇAIS	Copyright Toute reproduction même partielle est interdite sans notre autorisation. Tous changements de constructions permis par l'évolution des techniques réservés.
NEDERLANDS	Door de auteurswet beschermd. Niets uit deze uitgave mag worden veeleelvoudigd en/of openbaar gemaakt door middel van druk, fotocopie, microfilm of op welke andere wijze dan ook zonder voorafgaande toestemming van de uitgever. Technische wijzigingen voorbehouden.
ITALIANO	Diritti d'autore riservati. Riproduzione, anche solo parziale, previa nostra autorizzazione. La Ditta si riserva la facoltà di apportare modifiche al prodotto che servano allo sviluppo tecnico.
POLSKI	Prawa autorskie zastrzeżone. Kopiowanie, również fragmentów, tylko za zezwoleniem. Zastrzeżenie wprowadzanie zmian służących usprawnieniu technicznemu.