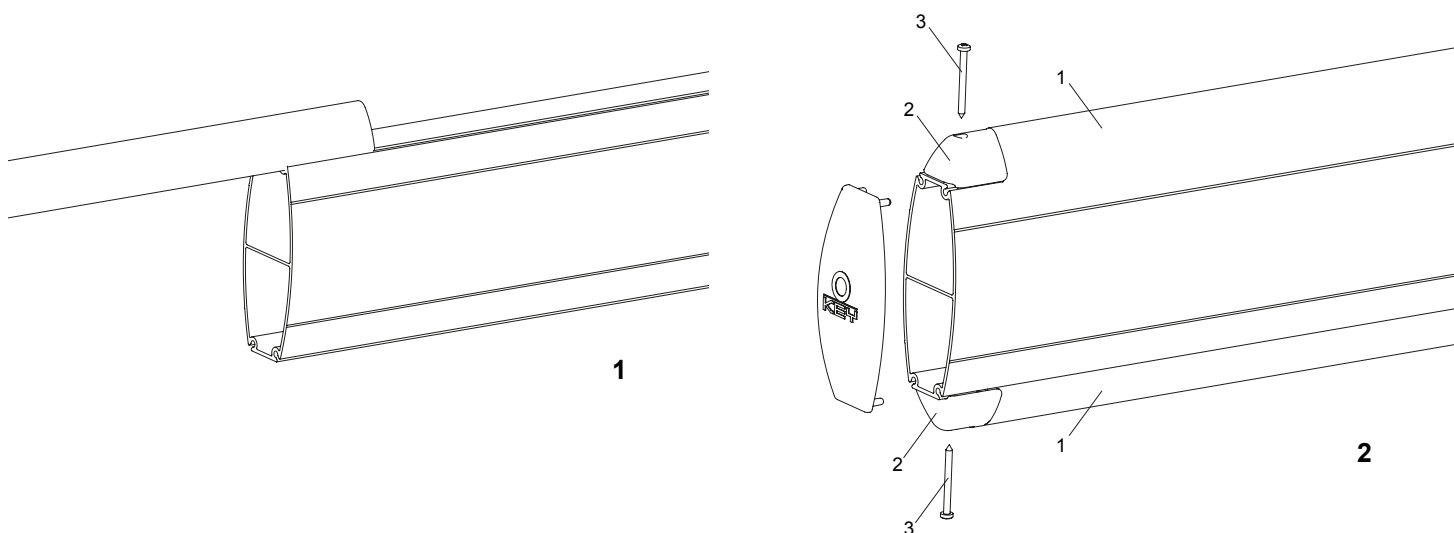


Fig. 1



MONTAGEANLEITUNG

Für eine korrekte und einfache Montage der PVC-Profile am Schrankenbaum ist es ratsam das Profil vor Beginn der Montage in die Sonne zu legen.

Nachdem das Profil mit Unterstützung der Sonne etwas weicher ist, montieren Sie dieses in die entsprechende Einföhrung (Abb.1).

Wenn das Profil an der richtigen Stelle montiert wurde, befestigen Sie die beiden Kappen.

Schließen Sie die Montage des PVC-Profiles mit der Befestigung der Schrauben ab (Abb.2). Fixieren Sie die Abdeckkappen des Schrankenbaums (Abb.2).

ACHTUNG: ES IST NICHT RATSAM, DAS PVC-PROFIL IM WINTER DIREKT AUF DER BAUSTELLE ZU MONTIEREN, DA SICH DIE MONTAGE BEI NIEDRIGEN TEMPERATUREN BESONDERS SCHWIERIG GESTALTEN KANN. ES IST DAHER RATSAM DAS PROFIL IN EINER WARMEN UMGEBUNG VORZUMONTIEREN.