

POWERSLIDE

GEBRAUCHSANLEITUNG

INHALTSVERZEICHNIS

1. EINFÜHRUNG IN DIE GEBRAUCHSANLEITUNG	4
1.1 Bedeutung der verwendeten Symbole	4
2. SICHERHEITSEMPFEHLUNGEN	5
2.1 Sicherheit des Installateurs	5
2.2 Transport und Lagerung	5
2.3 Auspacken und Handhabung	6
2.4 Entsorgung des Produkts	6
3. POWERSLIDE	6
3.1 Bestimmungsgemäße Verwendung	6
3.2 Verwendungseinschränkungen	6
3.3 Unerlaubte Verwendung	6
3.4 Notbetrieb	7
3.5 Hinweise auf dem Produkt	7
3.6 Produktidentifikation	7
3.7 Leistungsmerkmale	7
3.8 Identifikation der Bauteile	8
3.9 Gesamtmaße	8
4. EINBAUANFORDERUNGEN	9
4.1 Mechanische Anforderungen	9
4.2 Elektrische Anlage	9
4.3 Standardmontage	10
5. EINBAU	10
5.1 Benötigtes Werkzeug	10
5.2 Einbaumaße	11
5.3 Grundplatte	12
5.4 Befestigung des Getriebemotors	12
5.5 Handbetrieb	13
5.6 Montage der Zahnstange	13
5.7 Einstellungen und Überprüfungen	16
6. STEUERPLATINE	17
6.1 Klemmenleiste und Stecker	18
6.2 Fotozellen und Sicherheitsvorrichtungen	19
7. INBETRIEBNAHME	20
7.1 Stromanschluss und Erdung	20
7.2 Überprüfung der LEDs	20
7.3 Einbau der Endschalter	21
7.4 Programmierung	22
7.5 Überprüfung der Fahrtrichtung	24
7.6 Abschließende Tätigkeiten	24
8. WARTUNG	25
8.1 Routinewartung	25
9. FUNKTIONSLOGIKEN	27
10. GEBRAUCHSANLEITUNG	30
10.1 Sicherheitsempfehlungen	30
10.2 Hinweise auf dem Produkt	30
10.3 Notbetrieb	30
10.4 Handbetrieb	30

UE-KONFORMITÄTSERKLÄRUNG

Der Hersteller

Firmenbezeichnung: FAAC S.p.A. Soc. Unipersonale

Adresse: Via Calari, 10 - 40069 Zola Predosa BOLOGNA - ITALIEN

erklärt hiermit, dass die folgenden Produkte:

Beschreibung: Getriebemotoren für Schiebetore

Modell: BLIZZARD 500 C; BLIZZARD 900 C.

den folgenden anwendbaren EU-Rechtsvorschriften entsprechen:

2014/30/EU

2011/65/EU

Darüber hinaus wurden folgende harmonisierte Normen angewandt:

DIN EN 61000-6-2:2005

DIN EN 61000-6-3:2007 + A1:2011

Bologna, 30-09-2016

CEO

EINBAUERKLÄRUNG VON UNVOLLSTÄNDIGEN MASCHINEN

(2006/42/EC ANH. II S. 1, BUCHST. B)

Hersteller und geeignete Person zur Bereithaltung der relevanten technischen Unterlagen

Firmenbezeichnung: FAAC S.p.A. Soc. Unipersonale

Adresse: Via Calari, 10 - 40069 Zola Predosa BOLOGNA - ITALIEN

erklärt hiermit, dass für die unvollständige Maschine:

Beschreibung: Getriebemotoren für Schiebetore

Modell: PowerSlide

die folgenden grundlegenden Anforderungen der Maschinenrichtlinie 2006/42/EC (einschließlich aller anwendbaren Änderungen) angewandt und erfüllt sind:

1.1.2, 1.1.3, 1.1.5, 1.1.6, 1.2.1, 1.2.3, 1.2.5, 1.2.6, 1.3.1, 1.3.2, 1.3.4, 1.3.6, 1.3.9, 1.4.1, 1.4.2.1, 1.5.1, 1.5.2, 1.5.5, 1.5.6, 1.5.7, 1.5.8, 1.5.10, 1.5.11, 1.6.1, 1.6.4, 1.7.1, 1.7.2, 1.7.3, 1.7.4.2, 1.7.4.3

und dass die entsprechenden technischen Unterlagen gemäß Teil B des Anhangs VII erstellt wurden.

Darüber hinaus wurden folgende harmonisierte Normen angewandt:

EN12100:2010

EN13849-1:2015

EN13849-2:2012

Andere angewandte Normen:

EN12453:2000

Verpflichtet sich außerdem, per Post oder auf elektronischem Wege maßgebliche Informationen über die unvollständige Maschine als Antwort auf eine hinreichend begründete Anfrage der nationalen Behörde zu übermitteln. Schließlich erklärt er, dass die oben spezifizierte unvollständige Maschine erst dann in Betrieb genommen werden darf, wenn festgestellt wurde, dass die Maschine, in die die unvollständige Maschine eingebaut werden soll, den Bestimmungen der vorerwähnten Maschinenrichtlinie 2006/42/EC entspricht.

Bologna, 30-09-2016

CEO

1. EINFÜHRUNG IN DIE GEBRAUCHSANLEITUNG

Dieses Handbuch führt die korrekten Verfahren und Vorschriften zur Installation und Aufrechterhaltung von PowerSlide unter Sicherheitsbedingungen auf. Beim Verfassen des Handbuchs wurden die Ergebnisse der Risikobewertung berücksichtigt, die über den gesamten Lebenszyklus des Produkts hinweg durchgeführt wurden, um eine wirksame Risikominderung zu ermöglichen.

Folgende Phasen des Produktlebenszyklus wurden berücksichtigt:


- Empfang/Handhabung der Lieferung
- Zusammenbau und Installation
- Einstellung und Inbetriebnahme
- Betrieb
- Wartung/Abhilfe bei eventuellen Störungen
- Entsorgung am Produktlebensende

Es wurden die Risiken in Erwägung gezogen, die sich aus der Installation und dem Einsatz des Produktes ergeben:


- Risiken für den Installateur/Wartungstechniker (techn. Personal)
- Risiken für den Bediener der Automation
- Risiken für die Unversehrtheit des Produktes (Schäden)


In Europa fällt die Automation eines Tors in den Anwendungsbereich der Maschinenrichtlinie 2006/42/EC und der betreffenden harmonisierten Normen. Jeder, der ein Tor (neu oder bereits bestehend) automatisiert, wird zum Maschinenhersteller. Das Gesetz schreibt u.a. die Analyse der Maschinenrisiken (automatisiertes Tor als Ganzes) und die Anwendung der Schutzmaßnahmen vor, die die grundlegenden Sicherheitsanforderungen der Anlage I der Maschinenrichtlinie erfüllen.


Wir empfehlen stets die vollständige Einhaltung der Richtlinie EN 12453, vor allem die Anwendung der Kriterien und der in diesen Richtlinien genannten Sicherheitsvorrichtungen, ohne Ausnahme, inbegriffen der Totmannschaltung. Dieses Handbuch enthält – rein beispielshalber, aber ohne hierauf beschränkt zu sein – auch allgemeine Leitlinien und Informationen, die dem Maschinenhersteller in jeder Hinsicht bei all den Tätigkeiten förderlich sind, die mit der Risikoanalyse und der Erstellung der Gebrauchs- und Wartungsanweisungen der Maschine in Verbindung stehen. Es wird ausdrücklich festgehalten, dass TORMATIC keine Haftung für die Zuverlässigkeit und/oder Vollständigkeit der obigen Anweisungen übernimmt. Der Maschinenhersteller hat daher auf der Grundlage des tatsächlichen Zustands der Räumlichkeiten und Strukturen, in denen man das Produkt PowerSlide installieren möchte, vor der Inbetriebnahme der Maschine alle von der Maschinenrichtlinie und den jeweiligen harmonisierten Normen vorgeschriebenen Tätigkeiten auszuführen. Diese Tätigkeiten umfassen die Analyse aller mit der Maschine verbundenen Risiken und die anschließende Anwendung aller Schutzmaßnahmen, die auf die Erfüllung der grundlegenden Sicherheitsanforderungen ausgerichtet sind. Dieses Handbuch verweist auf europäische Normen. Die Automation eines Tors muss unter voller Beachtung der Gesetze, Normen und Ortsvorschriften des Installationslandes erfolgen.


 Wenn nichts anderes vermerkt ist, sind die angegebenen Abmessungen in mm ausgedrückt.


1.1 BEDEUTUNG DER VERWENDETEN SYMBOLE



 **1** Symbole: Anmerkungen und Hinweise zu den Anleitungen

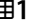
 **WARNUNG GEFAHR VON STROMSCHLAG** – Die beschriebenen Tätigkeiten oder Arbeitsschritte müssen unter Beachtung der bereitgestellten Anleitungen und der Sicherheitsbestimmungen ausgeführt werden.


 **WARNUNG GEFAHR VON VERLETZUNGEN ODER SACHSCHÄDEN** – Die beschriebenen Tätigkeiten oder Arbeitsschritte müssen unter Beachtung der bereitgestellten Anleitungen und der Sicherheitsbestimmungen ausgeführt werden.

 **HINWEIS** – Details und Spezifikationen, die zu beachten sind, um die ordnungsgemäße Funktion des Systems sicherzustellen.


 **RECYCLING und ENTSORGUNG** – Baustoffe, Batterien und elektronische Bauteile dürfen nicht mit dem Restmüll entsorgt werden, sondern sind zugelassenen Entsorgungs- und Recyclingzentren zu übergeben.


 **ABBILDUNG** Bsp.:  1-3 verweist auf Abbildung 1 -Detail 3.

 **TABELLE** Bsp.:  1 verweist auf Tabelle 1.


 **KAPITEL/ABSATZ** Bsp.: §1.1 verweist auf Absatz 1.1.


 **2** Symbole: Sicherheitshinweise (EN ISO 7010)

 **ALLGEMEINE GEFAHR**
Gefahr von Verletzungen oder Sachschäden.

 **GEFAHR VON STROMSCHLAG**
Stromschlaggefahr durch spannungsführende Teile.


 **QUETSCHGEFAHR, GEFAHR VON MUSKEL- UND SKELETTSCHÄDIGUNGEN**
Gefahr von Muskel- und Knochenquetschungen - Verletzungsgefahr durch manuelles Heben von schweren Lasten.

 **VERBRENNUNGS- ODER VERBRÜHUNGSGEFAHR**
Verbrennungs- oder Verbrühungsgefahr durch erhitzte Teile.


 **EINKLEMMGEFAHR**
Einklemmgefahr für Hände/Füße durch schwere Teile.

 **GEFAHR VON HANDVERLETZUNGEN DURCH SCHNEIDEN/STECHEN**
Schneidgefahr durch scharfe Teile oder durch Verwendung von spitzen Werkzeugen (Bohrer).


 **GEFAHR DURCH ABSCHEREN**
Gefahr des Abscherens durch bewegliche Teile.

 **STOSS-/EINKLEMMGEFAHR**
Stoß- oder Einklemmgefahr durch bewegliche Teile.

 **GEFAHR DURCH FLURFÖRDERZEUGE**
Gefahr der Kollision/des Zusammenstoßens mit Flurförderzeugen.

 **3** Symbole: Persönliche Schutzausrüstung

Die persönliche Schutzausrüstung muss zum Schutz vor Gefahren getragen werden (z.B. Einklemmen, Schneiden, Abscheren ...):

 **Verpflichtendes Tragen von Maske/Brille zum Schutz der Augen vor der Gefahr durch Splitter bei Verwendung von Bohrern oder Schweißgeräten.**

 **Verpflichtendes Tragen von Arbeitshandschuhen.**

 **Verpflichtendes Tragen von Sicherheitsschuhen.**

2. SICHERHEITSEMPFEHLUNGEN

Dieses Produkt wird als „unvollständige Maschine“ auf den Markt gebracht und kann somit erst dann in Betrieb genommen werden, wenn die Maschine, in die sie einzubauen ist, vom Hersteller identifiziert und als zu der Maschinenrichtlinie 2006/42/EC konform erklärt wurde.



Die falsche Installation oder die unsachgemäße Anwendung des Produkts können schwere Personenschäden verursachen. Alle Anweisungen müssen gelesen und eingehalten werden, bevor mit irgendwelchen Tätigkeiten am Produkt begonnen wird. Die Anleitung sollte für zukünftiges Nachschlagen aufbewahrt werden.

Die Installation und alle anderen Tätigkeiten müssen ausgeführt werden, indem die im Handbuch beschriebenen Verfahrensabläufe befolgt werden.

Es müssen immer alle in der Anleitung und in den Tabellen am Anfang jedes Abschnitts gelieferten Anweisungen befolgt werden. Die Sicherheitsempfehlungen stets befolgen.

Nur der Installateur und/oder Wartungstechniker darf Eingriffe an den Komponenten der Automation vornehmen. Original-Komponenten nicht abändern.

Den (auch vorübergehenden) Arbeitsbereich abgrenzen und den Zutritt/Durchgang untersagen. In den EU-Ländern müssen die Rechtsvorschriften zur Umsetzung der europäischen Baustellenrichtlinie 92/57/EC beachtet werden.

Der Installateur ist für die Installation/Abnahmeprüfung der Automation und für die Erstellung des Anlagenregisters verantwortlich. Der Installateur muss nachweisen oder erklären, dass er die technischen und beruflichen Fähigkeiten besitzt, um die Tätigkeiten der Installation, Abnahmeprüfung und Wartung gemäß den vorliegenden Anweisungen auszuführen.

2.1 SICHERHEIT DES INSTALLATEURS

Die Installationstätigkeit erfordert besondere Arbeitsbedingungen, die der Risikoreduzierung von Unfällen und schweren Schäden auf ein Mindestmaß dienen. Außerdem müssen angemessene Vorsichtsmaßnahmen getroffen werden, um die Gefahr von Verletzungen an Personen oder allgemein Schäden zu vermeiden.



Der Installateur muss in einem guten psychophysischen Zustand sein und sich der Gefahren bewusst sein, die beim Produktgebrauch auftreten können, und die entsprechende Verantwortung übernehmen.

Der Arbeitsbereich muss ordentlich sein und darf nie unbewacht gelassen werden.

Keine Kleidungsstücke oder Accessoires (Schals, Armbänder, ...) tragen, die sich in den sich bewegenden Maschinenteilen verfangen könnten.

Immer die persönliche Schutzausrüstung benutzen, die für die auszuführende Arbeit angezeigt wird.

Der Arbeitsbereich muss über eine Beleuchtung von mindestens 200 Lux verfügen.

CE gekennzeichnete Maschinen und Geräte verwenden und die Herstelleranweisungen beachten. Nur Arbeitswerkzeug in gutem Zustand verwenden.

Nur die Transport- und Hubmittel verwenden, die im Handbuch empfohlen werden.

Den Sicherheitsnormen entsprechende tragbare Leitern mit geeigneten Abmessungen verwenden, die an den oberen und unteren Enden mit rutschsicheren Vorrichtungen ausgerüstet sind und über Befestigungshaken verfügen.

2.2 TRANSPORT UND LAGERUNG

4 Symbole: Verpackungshinweise.



Die Anweisungen lesen.



Vorsichtig hantieren. Zerbrechliche Teile.



Angabe oben.



Vor Wasser und Feuchtigkeit schützen.



Maximale Anzahl an stapelbaren Versandstücken.



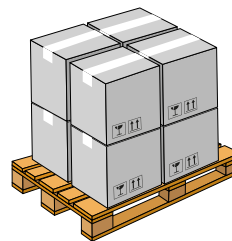
CE-Kennzeichnung.

LIEFERUNG AUF PALETTEN

GEFAHREN



PERSÖNLICHE SCHUTZAUSRÜSTUNG



Während des Handlings sind die Verpackungshinweise zu beachten.

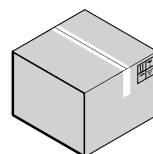
Gabelstapler oder Palettenhubwagen unter Beachtung der Sicherheitsvorschriften verwenden, um Kollisions-/Aufprallgefahren zu vermeiden.

EINZELVERPACKUNG

GEFAHREN



PERSÖNLICHE SCHUTZAUSRÜSTUNG



Während des Handlings sind die Verpackungshinweise zu beachten.

LAGERUNG

Das Produkt in seiner Original-Verpackung in einem geschlossenen, trockenen, vor Sonneneinstrahlung geschützten, staubfreien Raum ohne aggressive Substanzen aufbewahren. Vor mechanischen Beanspruchungen schützen. Bei einer Lagerung von über 3 Monaten in regelmäßigen Abständen den Zustand der Komponenten und der Verpackung überprüfen.

- Lagertemperatur: von 5 °C bis 30 °C.
- Feuchtigkeitsprozentatz: von 30% bis 70%.

2.3 AUSPACKEN UND HANDHABUNG

GEFAHREN



PERSÖNLICHE SCHUTZAUSRÜSTUNG



1. Verpackung öffnen.

Das Gehäuse des Getriebemotors ist nicht befestigt.

2. Endschalter und Säckchen mit Zubehörteilen entnehmen.

3. Gehäuse abheben.

Den Getriebemotor nicht anheben, indem er an der Steuerplatte angefasst wird.

4. Getriebemotor unten anfassen und herausheben.

3. POWERSLIDE

3.1 BESTIMMUNGSGEMÄSSE VERWENDUNG

Getriebemotoren der Serie PowerSlide sind für das Betätigen von horizontal laufenden Schiebetoren bei Eigenheimen/Wohnanlagen konzipiert.

Es muss ein Getriebemotor pro Torflügel installiert werden. Die Bewegung muss mittels Zahnstange auf das Tor übertragen werden. Mit PowerSlide realisierte Anlagen sind für den Fahrverkehr bestimmt. Um das Tor von Hand zu betätigen, sind die Anleitungen in § 5.5 zu befolgen.

Jede andere, nicht ausdrücklich angeführte Verwendung ist verboten und könnte das Produkt beschädigen und/oder eine Gefahrenquelle darstellen.

3.2 VERWENDUNGSEINSCHRÄNKUNGEN

Größe und Gewicht des Tores müssen innerhalb der in den technischen Daten angegebenen Grenzen liegen. Die in den technischen Daten angeführten Beschränkungen hinsichtlich der Verwendungshäufigkeit sind zu beachten.

Das Produkt darf nur in der vorgesehenen baulichen Konfiguration verwendet werden. Kein Bauteil des Produkts darf verändert werden. Auch nur gelegentliche Umwelteinflüsse wie Eis, Schnee oder starker Wind können die einwandfreie Funktion der Automation beeinträchtigen, deren Bauteile beschädigen und zu potenziellen Gefahrenquellen werden.

Bei Toren mit Schlupftür muss die motorisierte Betätigung des Tors verhindert werden, wenn die Schlupftür nicht geschlossen ist.

PowerSlide ist nicht als Einbruchschutzsystem konzipiert.

Die Realisierung der Automation erfordert die Installation von Sicherheitseinrichtungen, die vom Installateur durch eine angemessene Risikobewertung am Einbauort ermittelt werden.

3.3 UNERLAUBTE VERWENDUNG

- Jeder andere Einsatz als die bestimmungsgemäße Verwendung ist verboten.
- Es ist verboten, die Automation außerhalb der Grenzen zu installieren, die in den technischen Daten und den Installationsanforderungen vorgeschrieben sind.
- Es ist verboten, die Automation in Fluchtwegen zu installieren.
- Es ist verboten, die Automation zu installieren, um Türen für den Schutz vor Rauch und/oder Feuer (Brandschutztüren) zu realisieren.
-

Überprüfen, ob alle Bestandteile des Lieferumfangs vorhanden und unbeschädigt sind 2.

5. Verpackungsmaterial entsorgen.

Verpackungsmaterial (Kunststoff, Styropor usw.) stellt eine Gefahrenquelle für Kinder dar und ist daher außerhalb ihrer Reichweite zu verwahren.

Nicht mehr benötigte Verpackungen sind gemäß den Abfallentsorgungsbestimmungen in geeigneten Containern zu sammeln.

2.4 ENTSORGUNG DES PRODUKTS

Nachdem das Produkt demontiert wurde, muss die Entsorgung gemäß den geltenden Entsorgungsvorschriften von Materialien vorgenommen werden.



Bauteile und -materialien, Batterien und elektronische Bauteile dürfen nicht mit dem Hausmüll entsorgt werden, sondern müssen in autorisierten Entsorgungs- und Recyclingzentren abgegeben werden.

Das Öl muss in einem dichten Behälter gesammelt und an ein autorisiertes Entsorgungs- und Recyclingzentrum abgegeben werden. Nicht mit anderen Substanzen wie Frostschutzmittel oder Getriebeöl mischen. Das Altöl sollte nicht in der Nähe von Wärmequellen und nicht in der Reichweite von Kindern aufbewahrt werden. Die Flüssigkeit ist nicht gesundheitsschädlich. Bei Kontakt mit den Augen, der Haut oder der Kleidung gründlich mit Wasser spülen.

Die Datenblätter der Flüssigkeiten sind auf Anfrage erhältlich.

- Es ist verboten, die Automation an explosions- und/oder feuergefährdeten Orten zu installieren: Entzündliche Gase oder Dämpfe stellen eine ernste Gefahr für die Sicherheit dar (das Produkt ist nicht nach der Richtlinie 94/9/EC ATEX zertifiziert).
- Es ist verboten, die Anlage mit anderen Energiequellen als den vorgeschriebenen zu speisen.
- Es ist verboten, nicht vorgesehene kommerzielle Ausrüstungen und/oder Systeme einzubauen bzw. für Verwendungen einzusetzen, die gemäß den Vorgaben der jeweiligen Hersteller nicht zulässig sind.
- Es ist verboten, Zubehörteile zu verwenden und/oder einzubauen, die nicht ausdrücklich genehmigt wurden.
- Es ist verboten, die Automation zu verwenden, bevor die Inbetriebnahme vorgenommen wurde.
- Es ist verboten, die Automation zu verwenden, wenn Störungen/Manipulationen vorliegen, welche die Sicherheit beeinträchtigen könnten.
- Es ist verboten, die Automation zu verwenden, wenn die ortsfesten und/oder mobilen Schutzvorrichtungen manipuliert oder entfernt wurden.
- Der Getriebemotor darf keinen direkten Wasserstrahlen jeglicher Art und Stärke ausgesetzt werden.
- Der Getriebemotor darf keinen aggressiven chemischen Arbeitsstoffen oder Umwelteinwirkungen ausgesetzt werden.
- Die Automation darf nicht verwendet werden, wenn sich Personen, Tiere oder Gegenstände in ihrem Einzugsbereich befinden.
- Während des Betriebs darf der Einzugsbereich der Automation nicht befahren bzw. betreten werden.
- Die Bewegung der Automation darf nicht willkürlich behindert werden.
- Nicht auf das Tor klettern, sich daran festhalten oder sich mitziehen lassen. Nicht auf den Getriebemotor klettern oder auf ihm sitzen.
- Kinder aus dem Einzugsbereich der Automation fernhalten und nicht dort spielen lassen.
- Die Verwendung der Bediengeräte darf niemandem erlaubt werden, der nicht ausdrücklich autorisiert und unterwiesen ist.

- Kindern oder Personen mit eingeschränkten körperlichen oder geistigen Fähigkeiten darf die Verwendung der Bediengeräte nur unter Aufsicht eines Erwachsenen, der für ihre Sicherheit haftet, erlaubt werden.



Bei manueller Betätigung muss das Tor während der gesamten Bewegung langsam begleitet werden. Das Tor nicht frei laufen lassen.

3.4 NOTBETRIEB

Bei jedem Defekt, Notfall oder Störung, die Stromversorgung der Automation unterbrechen und die Notbatterien trennen, falls vorhanden. Wenn die Bedingungen für eine manuelle Bewegung des Tors in Sicherheit vorliegen, den HANDBETRIEB verwenden, ansonsten die Automation bis zur Wiederherstellung/Reparatur außer Betrieb lassen. Im Fall von Störungen, darf die Wiederherstellung/Reparatur der Automation ausschließlich vom Installateur/Wartungstechniker durchgeführt werden.

3.5 HINWEISE AUF DEM PRODUKT



Einklemmgefahr für Finger und Hände zwischen Zahnstange, Ritzel und Gehäuse (2).

3.6 PRODUKTIDENTIFIKATION

Made in

 Designed in Italy

Cod.	●	Vertriebscode
Mod. POWERSLIDE ...	●	Produktname
MM/YY	●	ID-NUMMER
... V	... Hz	... W
... N	IP ...	

Herstellungsmonat/-jahr
 + laufende Nummer im
 Herstellungsmonat.
 Beispiel:
 0115 0001

3.7 LEISTUNGSMERKMALE

Die Getriebemotoren der Serie PowerSlide sind mit Steuerplatinen ausgestattet, die ihren automatischen Betrieb steuern (§ 6). Der Lauf des Tors wird von zwei magnetischen Endschaltern bestimmt. Die Bewegung ist unumkehrbar: Um das Tor von Hand zu betätigen, sind die Anleitungen in § 5.5 zu befolgen. Die Platine kann mit optionalen Zubehörteilen ausgestattet werden:

- Encoder zur Hinderniserkennung (optionales Zubehör bei einigen Modellen);
- Funkempfänger E43-I

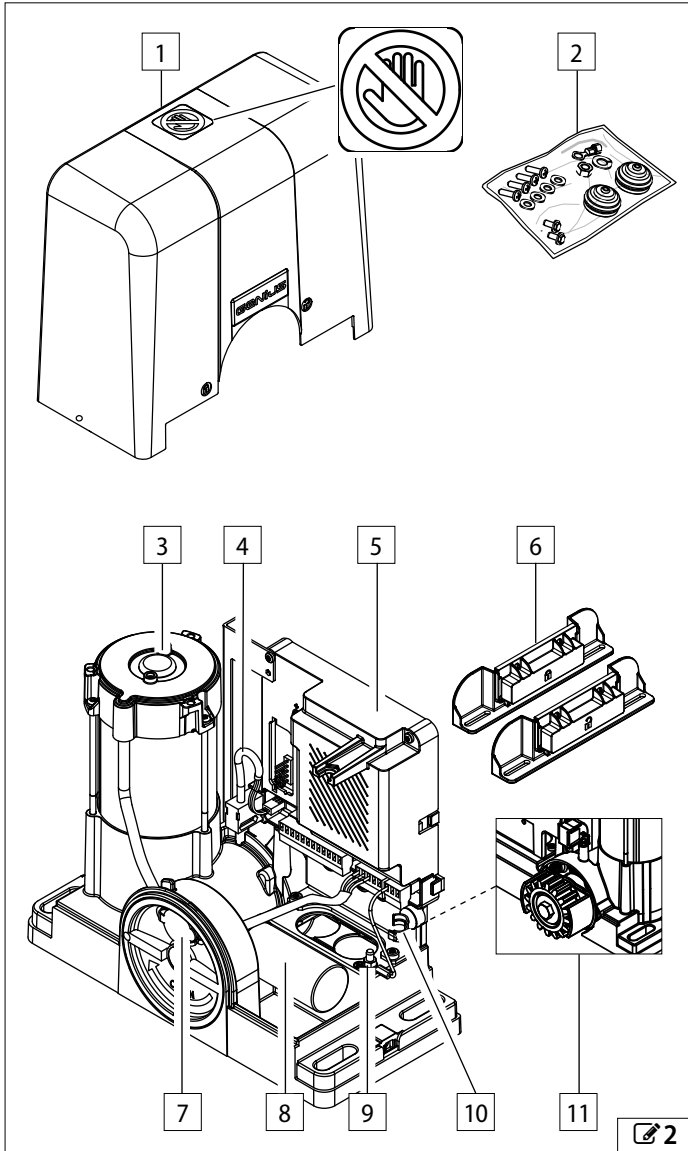
5 Technische Daten

	PowerSlide
Netzversorgungsspannung	230 V~ (+6%...-10%) 50 Hz
Elektromotor	Asynchron einphasig
Anlaufkondensator	12.5 µF
Max. Leistung	540 W
Wärmeschutz	140 °C (selbstrückstellend)
Maximale Schubkraft	590 N
Schubkraft bei Anlauf	410 N
Ritzel	Z16 Modul 4
Max. Torbreite	15 m
Max. Torgewicht*	900 kg
Torgeschwindigkeit	12 m/min
Betriebs-Umgebungstemperatur	-20 °C +55 °C
Verwendungsart	Eigenheime/Wohnanlagen
Durchgehende Betriebszeit (ROT)**	23 min
Schutzgrad	IP44
Abmessungen (LxBxH)	297x170x256
Gewicht Getriebemotor	10 kg
Steuerplatine	SPRINT 382

* Im Falle eines freitragenden Tores, verringert sich das Maximalgewicht des Torflügels um 30%.

** 20°C, F0=20 (§ 7.4).

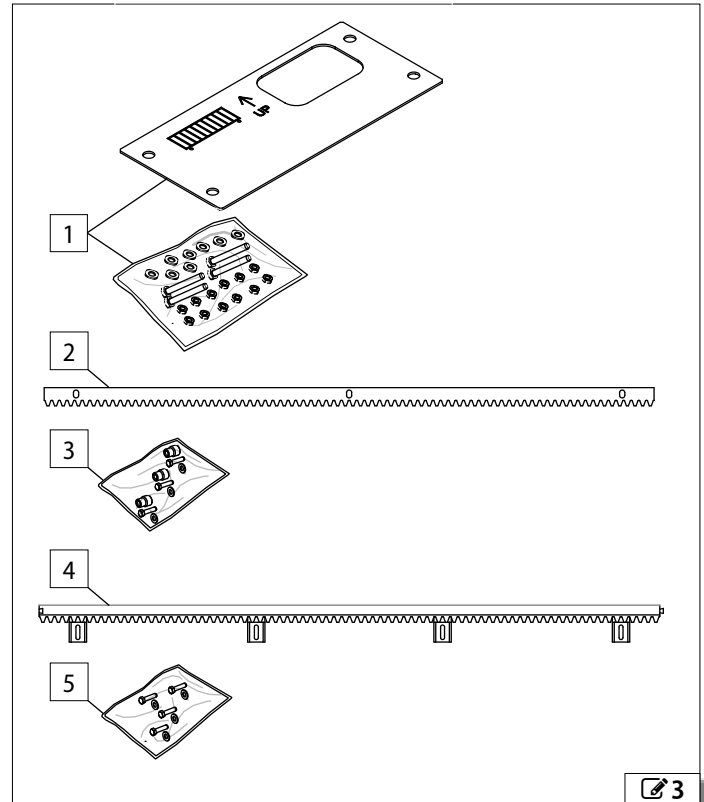
3.8 IDENTIFIKATION DER BAUTEILE



6 Bauteile

- 1 Gehäuse und Gefahrensymbol
- 2 Kleinmaterial
- 3 Elektromotor
- 4 Endlagensensor
- 5 Steuerplatine
- 6 Endschalter
- 7 Entriegelungsvorrichtung
- 8 Anlaufkondensator
- 9 Erdung
- 10 Kabelschelle für Netzkabel
- 11 Ritzel Z16 Modul 4

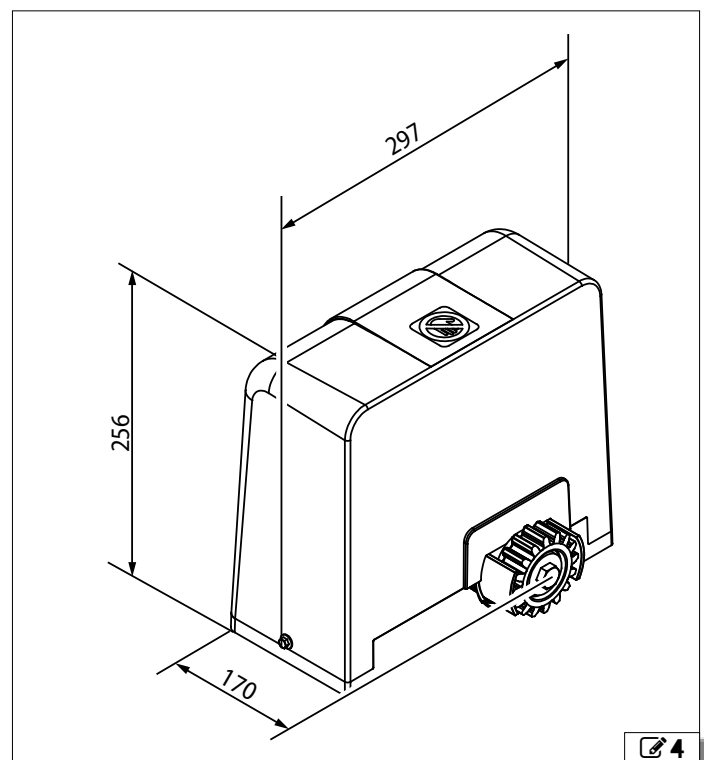
NICHT IM LIEFERUMFANG ENTHALTENES EINBAUZUBEHÖR



7 Einbauzubehör

- 1 Grundplatte mit Schrauben
- 2 Stahl-Zahnstange
- 3 Distanzstücke für (verschraub- oder verschweißbare) Stahl-Zahnstange
- 4 Nylon-Zahnstange
- 5 Schrauben für Nylon-Zahnstange

3.9 GESAMTABMESSUNGEN



4. EINBAUANFORDERUNGEN

4.1 MECHANISCHE ANFORDERUNGEN

Die mechanischen Bauteile müssen den Anforderungen der Normen EN 12604 und EN 12605 entsprechen.

Bevor die Automation installiert wird, muss die Eignung der mechanischen Anforderungen sichergestellt werden bzw. sind die dafür notwendigen Maßnahmen zu setzen.

Die grundlegenden mechanischen Anforderungen sind:



Ausreichend fester Untergrund, um das Gewicht des Tors, der vorhandenen Konstruktionen und des Getriebemotors zu tragen. Im Einbaubereich muss die Möglichkeit von Wasseransammlungen ausgeschlossen werden. Der Boden im Einzugsbereich des Tors muss eben und waagrecht sein.

Die Konstruktion (Säulen, Führungen, mechanische Anschläge, Torflügel) muss unter Berücksichtigung des Gewichts des Tors, der Windeinwirkung und der vom Getriebemotor entwickelten Kräfte ausreichend solide und stabil sein und es darf keinerlei Gefahr gegeben sein, dass sich Teile der Konstruktion ablösen oder nachgeben. Erforderlichenfalls ist eine statische Berechnung durchzuführen.

Die Konstruktion darf keine Anzeichen von Korrosion oder Risse aufweisen.

Das Tor muss in allen Positionen seines Laufs genau senkrecht sein, die Bewegung muss regelmäßig und gleichförmig sein und es darf zu keiner Reibung kommen.

Es müssen geeignete Absturzicherungen für das Tor vorhanden sein.

Es muss eine untere horizontale Gleitführung vorhanden sein, die in gutem Zustand ist, geradlinig verläuft, keine Verformungen aufweist, fest am Boden fixiert und über die gesamte Länge frei von Hindernissen ist. Das Tor muss in jeder Position, in die es gebracht wird, bewegungslos verbleiben. Auf dem Boden müssen Führungsräder vorhanden sein, deren Durchmesser für Gewicht und Länge des Tors geeignet ist und deren Profil deckungsgleich mit der Gleitführung ist. Anzahl und Position der Räder müssen stets eine angemessene und konstante Gewichtsverteilung gewährleisten.

Es muss eine obere Rückhalteführung vorhanden sein, die vertikale Schwingungen des Tors verhindert. Das Tor darf unter keinen Umständen aus den Führungen springen und herabstürzen. Räder, Rollen und Lager müssen in gutem Zustand, geschmiert, spiel- und reibungsfrei sein.

In der Öffnungs- und Schließposition müssen mechanische Anschläge vorhanden sein, um den Lauf des Tors zu begrenzen. Die Anschläge müssen ausreichend dimensioniert und gut befestigt sein, damit sie dem Aufprall des Tors auch bei unsachgemäßer Verwendung (Tor wird von Hand in Freilauf gebracht) standhalten. Die mechanischen Anschläge müssen 50 mm hinter den Haltepositionen des Tors positioniert sein und garantieren, dass das Tor in der Gleitführung verbleibt.

Schwellen und Bodenvorsprünge müssen auf geeignete Weise ausgebildet oder gekennzeichnet werden, um Stolper- oder Rutschgefahr auszuschließen.

Zwischen der Wand (oder einem anderen ortsfesten Element) und dem am weitesten vorstehenden Teil des geöffneten Tors muss ein geeigneter Sicherheitsabstand zum Schutz vor Quetsch-/Einklemmgefahr vorhanden sein. Alternativ dazu ist zu überprüfen, ob die Öffnungskraft innerhalb der laut der geltenden Norm zulässigen Höchstgrenzen liegt.

Zwischen festen und beweglichen Teilen müssen ausreichende Sicherheitsabstände vorhanden sein, um Hände vor der Gefahr des Mitschleifens zu schützen. Alternativ dazu sind zum Schutz der Hände entsprechende Vorrichtungen anzubringen.

Zwischen Boden und Unterkante des Tors muss über den gesamten Lauf ein Sicherheitsabstand vorhanden sein, der die Füße ausreichend vor der Gefahr des Mitschleifens und Einklemmens unter den Rädern schützt. Alternativ dazu sind zum Schutz der Füße entsprechende Vorrichtungen anzubringen.

Um die Gefahr des Schneidens und Einhakens zu vermeiden, dürfen keine scharfen Kanten oder hervorstehenden Teile vorhanden sein. Alternativ dazu sind scharfe Kanten und hervorstehende Teile zu beseitigen oder auf angemessene Weise zu schützen.



Zur Vermeidung der Gefahr des Abscherens von Körperteilen dürfen weder im Schiebetorflügel noch in der Umzäunung Lücken vorhanden sein. Alternativ dazu sind vorhandene Lücken mit Schutzgittern zu versehen. Die Maschenweite muss verhindern, dass Körperteile, die in Bezug auf den Abstand zwischen beweglichen und festen Elementen zu schützen sind, in das Gitter gelangen können.

Zwecks Bestimmung der Mindestabstände zur Vermeidung des Quetschens von Körperteilen ist auf die Norm EN 349 Bezug zu nehmen. Zwecks Bestimmung der Sicherheitsabstände gegen das Erreichen von Gefährdungsbereichen ist auf die Norm EN ISO 13857 Bezug zu nehmen. Auf dem Tor muss eine robuste und ausreichend große Fläche zur Befestigung der Zahnstange vorhanden sein.

Wenn im Installationsbereich die Möglichkeit des Aufprallens von Fahrzeugen besteht, sind geeignete Konstruktionen zum Schutz des Getriebemotors vorzusehen.

4.2 ELEKTRISCHE ANLAGE



Vor jedem Eingriff muss die Netzstromversorgung unterbrochen werden. Wenn der Trennschalter nicht sichtbar ist, muss ein Schild „ACHTUNG – Wartungsarbeiten“ angebracht werden.



Die elektrische Anlage muss den geltenden Vorschriften im Land des Einbauorts entsprechen.

Es sind Bauteile und Materialien mit CE-Kennzeichnung verwenden, die der Niederspannungsrichtlinie 2014/35/EU und der EMV-Richtlinie 2014/30/EU entsprechen.

Das Stromversorgungsnetz der Automation muss mit einem allpoligen 6 A-Leitungsschutzschalter mit einem Kontaktöffnungsabstand von mindestens 3 mm ausgestattet sein, damit eine Trennung vom Netz in Übereinstimmung mit den geltenden Normen erfolgen kann.

Das Stromversorgungsnetz der Automation muss mit einem Differentialschalter mit 0,03 A Auslöseschwelle ausgestattet sein.

Die Metallmassen der Konstruktion müssen geerdet werden. Es ist zu überprüfen, ob die Erdungsanlage in Übereinstimmung mit den geltenden Normen im Land des Einbauorts ausgeführt ist.

Die elektrischen Leitungen der Automationsanlage müssen auf Putz oder unter Putz in geeigneten Rohren oder Schläuchen einer Größe und Isolationsklasse, die den geltenden Vorschriften entspricht, verlegt werden.

Für Netzspannungskabel und Niederspannungskabel sind getrennte Rohre bzw. Schläuche zu verwenden.

Anhand des Plans der unter Putz verlegten Leitungen ist im Hinblick auf eine Vermeidung der Gefahr von Stromschlägen sicherzustellen, dass in der Nähe von Aushüben und Bohrungen keine elektrischen Leitungen verlaufen.

Es ist sicherzustellen, dass in der Nähe von Aushüben und Bohrungen keine Rohrleitungen verlaufen.

Es wird empfohlen, an einer gut sichtbaren Stelle eine Blinklampe, die auf die Bewegung des Tors hinweist, zu installieren.

Die Zubehörteile für die Steuerung müssen in Bereichen positioniert sein, in denen keine Gefahr für den Benutzer besteht und die auch bei geöffnetem Tor zugänglich sind. Es wird empfohlen, die Zubehörteile für die Steuerung im Blickfeld der Automation zu platzieren; dies ist dann verpflichtend, wenn die Steuerung die Anwesenheit eines Bedieners voraussetzt.

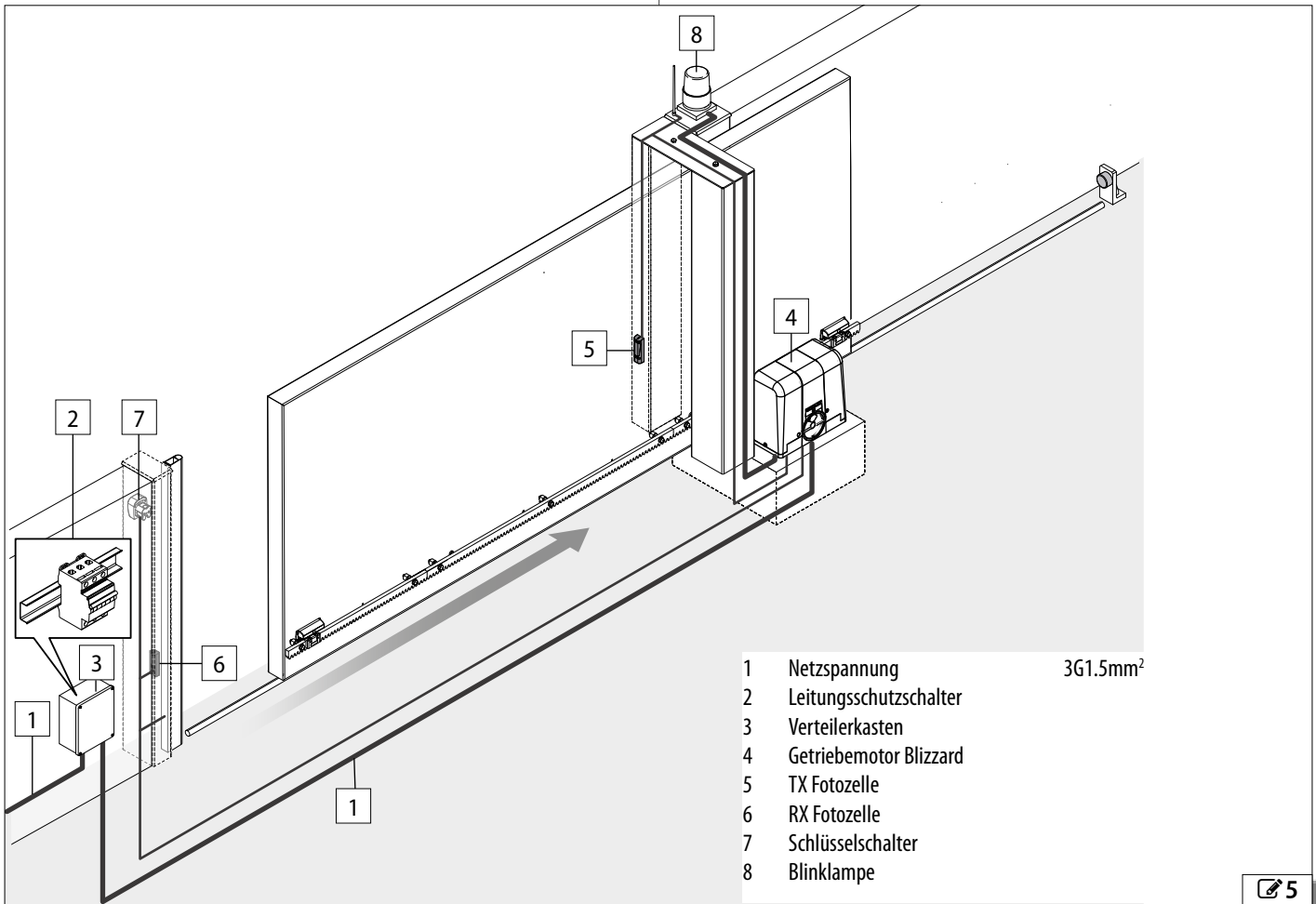
Wenn ein Not-Aus-Taste installiert wird, muss dieser der Norm EN13850 entsprechen.

Es sind folgende Höhen ab Bodenoberkante einzuhalten:

- Zubehörteile für die Steuerung = Mindesthöhe 150 cm
- Notstopptasten = maximale Höhe 120 cm

4.3 STANDARDMONTAGE

Die Standardmontage ist eine rein beispielhafte und nicht vollständige Darstellung der Anwendung von PowerSlide.



DEUTSCH

5

5. EINBAU

5.1 BENÖTIGTES WERKZEUG



Es sind geeignete Werkzeuge und Ausrüstungsgegenstände in einer Arbeitsumgebung zu verwenden, die den geltenden Vorschriften entspricht.

8 Symbole: Arbeitswerkzeuge



SECHSKANTSCHLÜSSEL der angegebenen Größen

2x17; 13; 10; 8

INSTRUMENT mit ANZUGSMOMENTEINSTELLUNG – Falls aus Sicherheitsgründen erforderlich, sind ein Werkzeug zur Anzugsmomenteneinstellung und der WERT DES ANZUGSMOMENTS angeführt. Bsp.: SECHSKANTSCHLÜSSEL 6 eingestellt auf 2,5 Nm



x.x Nm



2.5 Nm

6



ELEKTRIKERSCHERE



METALLBOHRER der angegebenen Größen

6.5; 5.5; 3.6



GEWINDEWERKZEUG der angegebenen Größen (für verschraubbare Stahl-Zahnstange)

M8



WASSERWAAGE



METERMASS



SCHRAUBKLEMME



SCHWEISSGERÄT (für anschweißbare Stahl-Zahnstange)



WINKELSCHLEIFER



SCHUBLEHRE



ABISOLIER- UND CRIMP-ZANGE



FLACHER SCHRAUBENZIEHER mit angegebenen Maßen

2.5

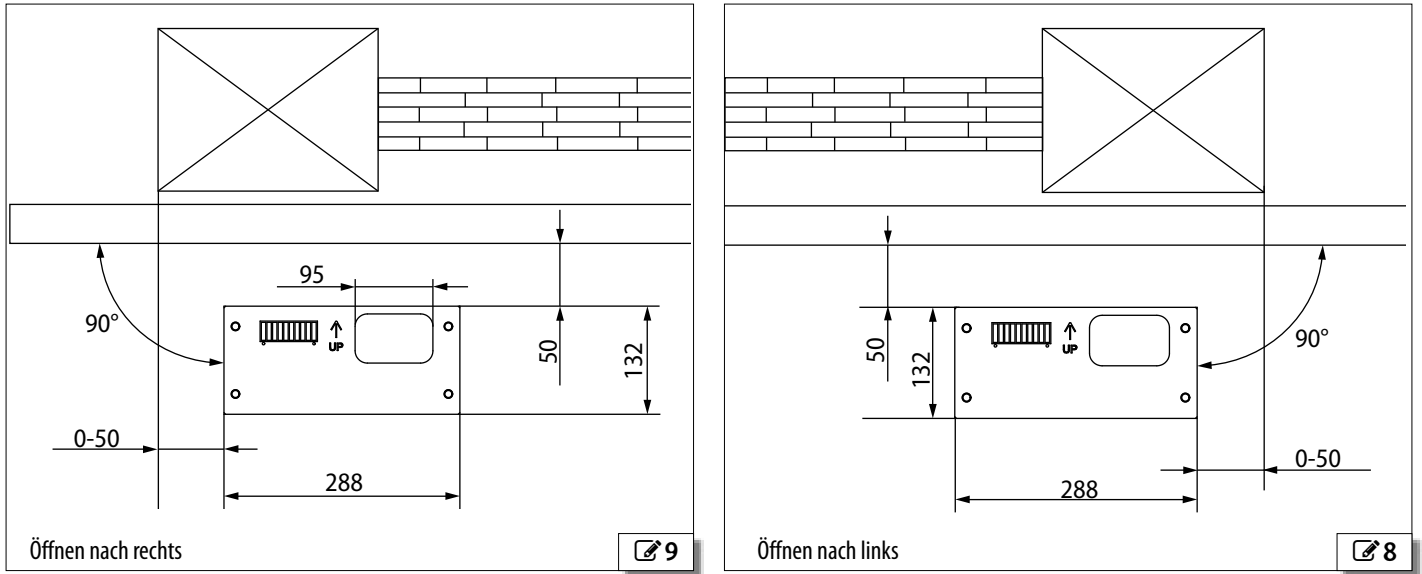


TORX SCHLÜSSEL mit angegebenen Maßen (Steuerplatine)

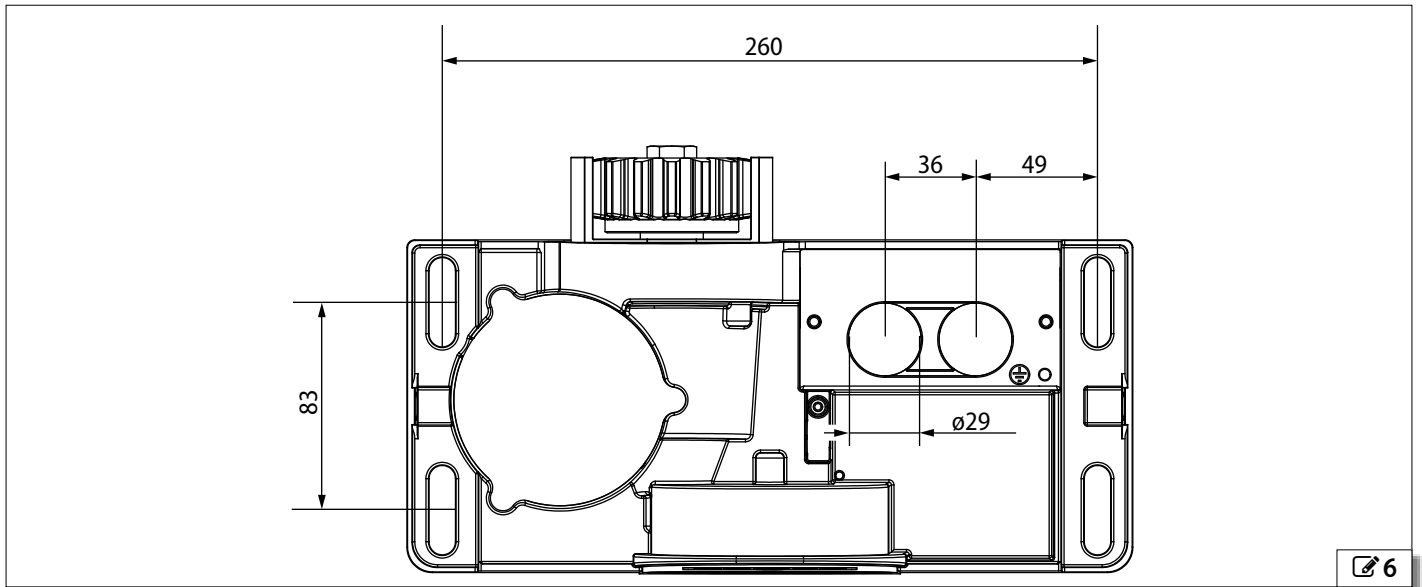
T20; T15

5.2 EINBAUMASSE

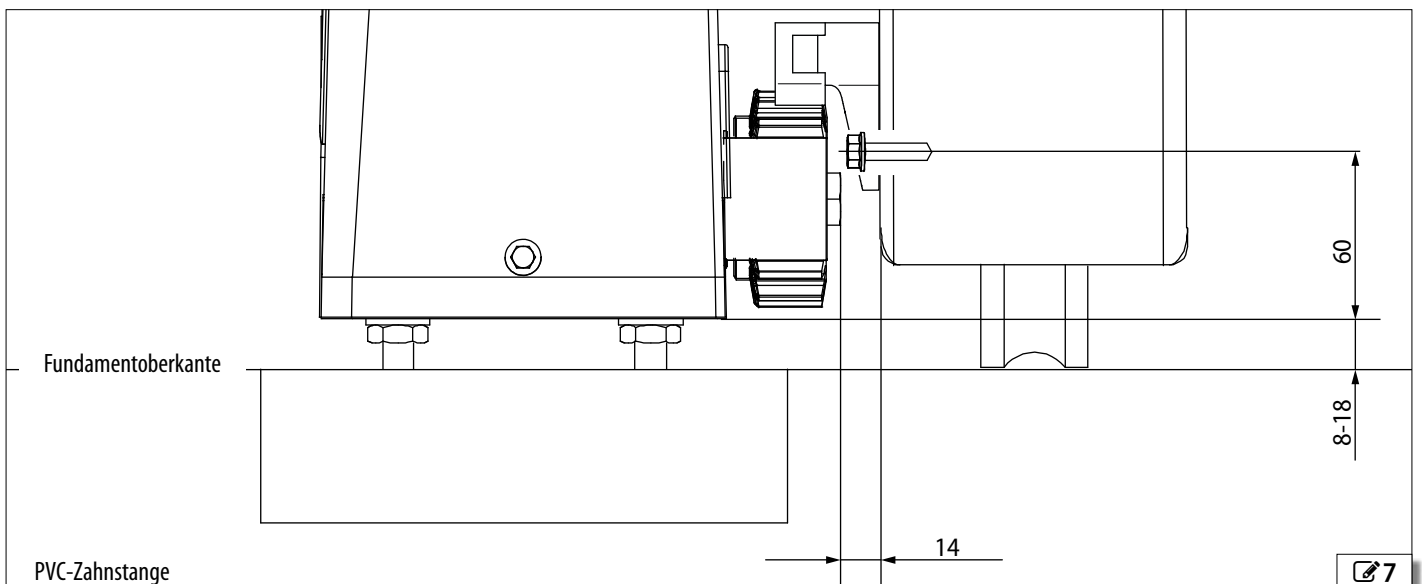
POSITIONIERUNG DER GRUNDPLATTE



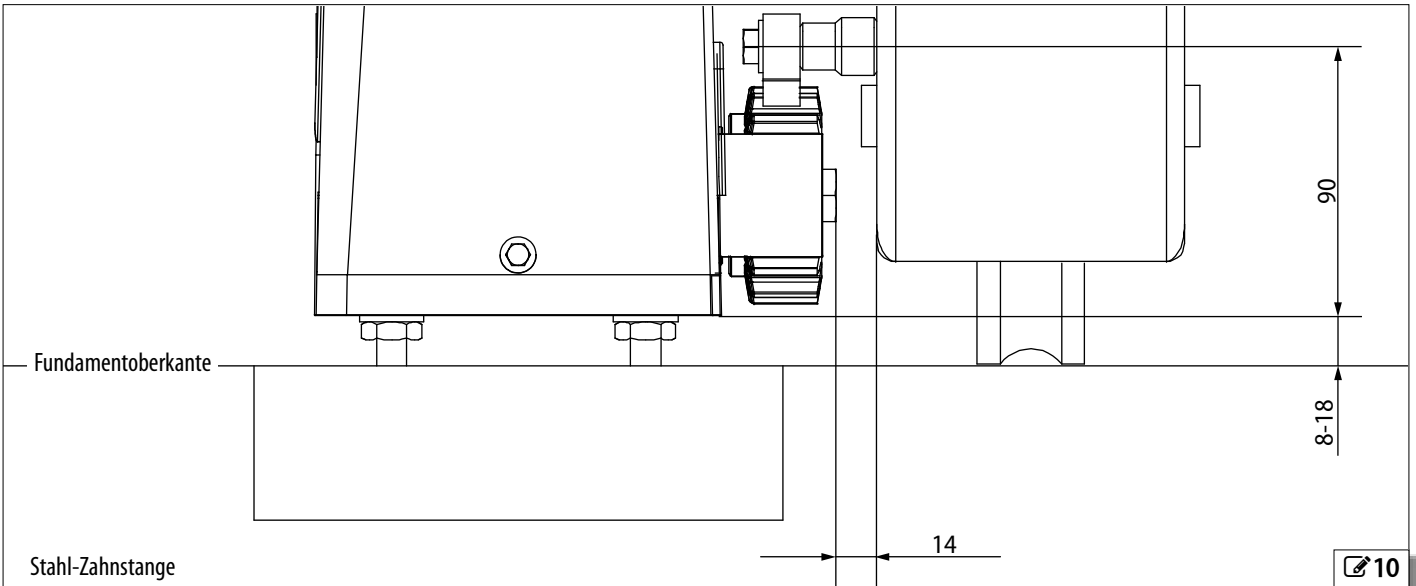
ABSTÄNDE



POSITIONIERUNG DER ZAHNSTANGE



DEUTSCH



10

5.3 GRUNDPLATTE

GEFAHREN



PERSÖNLICHE SCHUTZAUSRÜSTUNG



i Vor Beginn der Arbeiten ist zu überprüfen, ob die notwendigen Kabelführungskanäle vorhanden sind (§ 4.3- 5).
Die Grundplatte und die dazugehörigen Schrauben sind Zubehörteile, die nicht im Lieferumfang enthalten sind.

1. Die Grundplatte wie in 11 dargestellt zusammenbauen; die mit der Platte gelieferten Muttern und Gegenmutter der Größe M10 mithilfe von zwei Sechskantschlüsseln festziehen.
2. Ein Fundament wie in 6 und 7 unter § 5.2 und in 12 dargestellt herstellen.
3. Die Kabelführungskanäle durch das Loch ziehen (12-1) und die Grundplatte einbetonieren.

i Die Grundplatte nicht darf nicht im Betonbett versinken.

4. Waagrechte Position der Grundplatte mit einer Wasserwaage überprüfen; allfällige Korrekturmaßnahmen vornehmen, bevor der Beton aushärtet (12).

5.4 BEFESTIGUNG DES GETRIEBEMOTORS

GEFAHREN



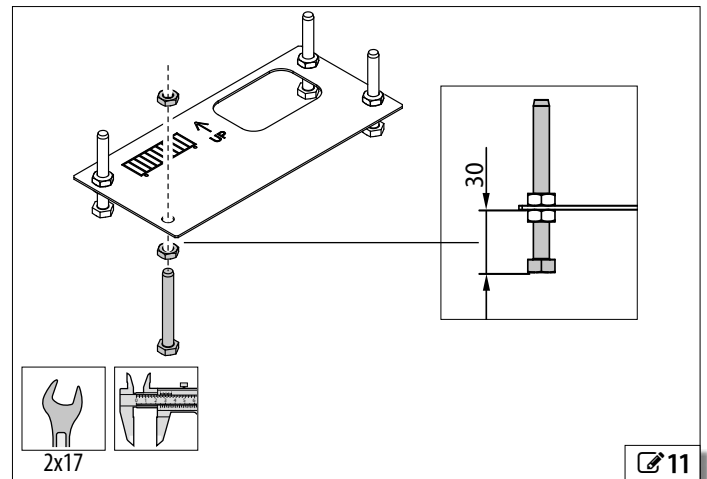
PERSÖNLICHE SCHUTZAUSRÜSTUNG



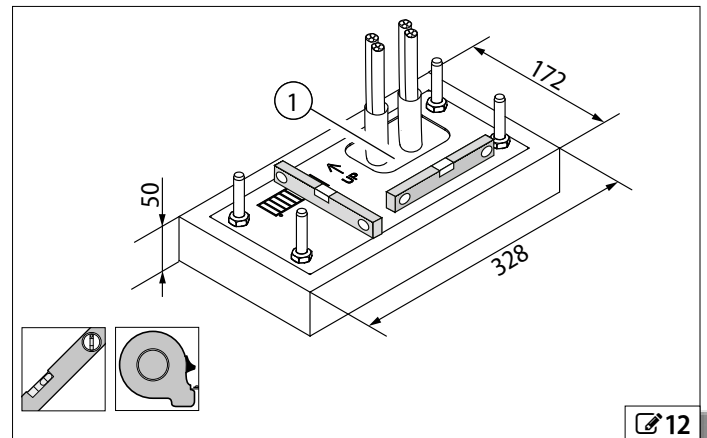
i Vor diesem Arbeitsschritt ist so lange abzuwarten, bis der Beton ausgehärtet ist.

! Getriebemotor unten anfassen und hochheben.

1. Kabel durch die beiden Löcher auf dem Getriebemotor führen (13-1).
2. Den Getriebemotor so ausrichten, dass die Schlitze mit den Schrauben der Platte deckungsgleich sind (13-2).



11



12

3. Kabel in die mitgelieferten Kunststoff-Kabelführungen einziehen und die Kabelführungen in die Löcher einfädeln (☞ 13-3).



Wenn eines der beiden Löcher nicht zum Führen von Kabeln verwendet wird, leere Kunststoff-Kabelführung einfädeln.

4. Unterseite des Getriebemotors mithilfe der vier Stellmutter in 18 mm Abstand von der Grundplatte aufsetzen (☞ 14-1).
5. Vier Unterlegscheiben und vier M10-Gegenmutter, die zum Lieferumfang der Grundplatte gehören, wie in ☞ 14-2 dargestellt montieren.
6. 13,5 mm Abstand zwischen Ritzel und Torflügel einhalten (§ 5.2-☞ 9-☞ 10).
7. Waagrechtigkeit des Getriebemotors mit einer Wasserwaage überprüfen (☞ 14): Etwaige Anpassungen mithilfe der Stellmutter vornehmen (☞ 14-1).
8. Die vier Gegenmutter mithilfe von zwei Sechskantschüsseln provisorisch festziehen (☞ 14-1-2).

5.5 HANDBETRIEB



Anlage spannungsfrei schalten und sicherstellen, dass die Automation still steht, bevor das Tor von Hand betätigt und der Automatikbetrieb wiederhergestellt wird.

Als optionales Zubehörteil ist ein Schloss mit personalisiertem Schlüssel erhältlich.

MANUELLE ENTRIEGELUNG

1. Die Kunststoffklappe auf der Entriegelungsvorrichtung (☞ 15-1) öffnen.
2. Eine Münze oder den personalisierten Schlüssel in das Schloss stecken und im Uhrzeigersinn drehen (☞ 15-1).
3. Den Hebel im Uhrzeigersinn drehen (☞ 15-2).

WIEDERHERSTELLUNG DES AUTOMATIKBETRIEBES

1. Den Hebel gegen den Uhrzeigersinn drehen.
2. Das Schloss gegen den Uhrzeigersinn drehen.
3. Das Tor mit der Hand bewegen, bis der Verriegelungsmechanismus eingreift.

5.6 MONTAGE DER ZAHNSTANGE

GEFAHREN



PERSÖNLICHE SCHUTZAUSRÜSTUNG



Das Zubehör für die Montage der Zahnstangen beinhaltet Schrauben für Aluminium- oder Stahl Tore. Bei Toren aus anderem Material sind entsprechend geeignete Schrauben zu verwenden.

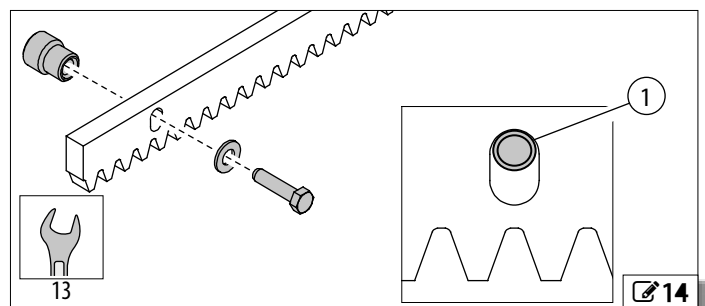
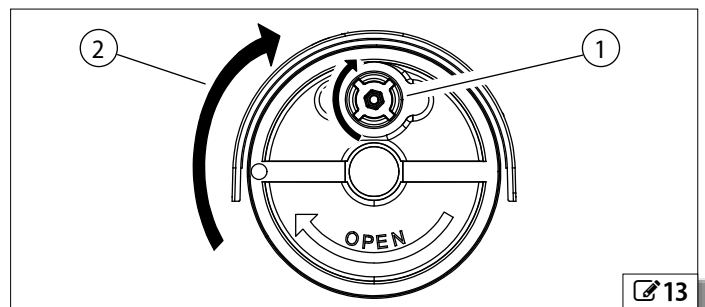
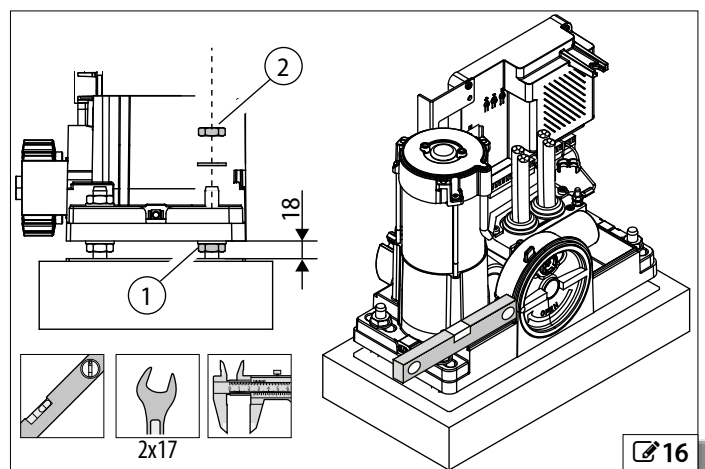
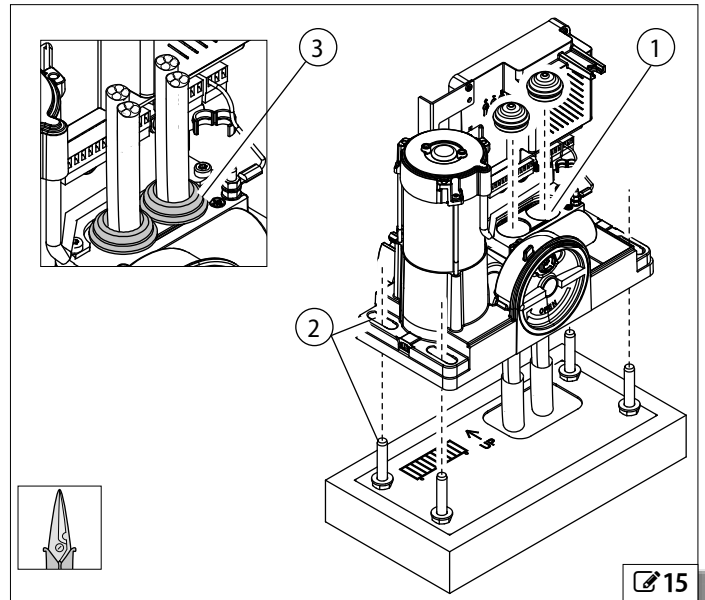
Kein Fett oder andere Schmiermittel verwenden.

Den Getriebemotor entsperren und das Tor von Hand schließen (§ 5.5).

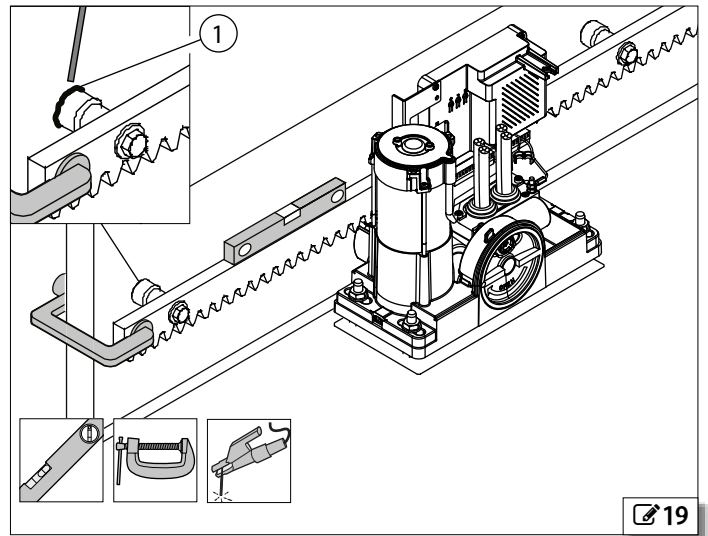
STAHL-ZAHNSTANGE UND DISTANZSTÜCKE ZUM ANSCHWEISSEN



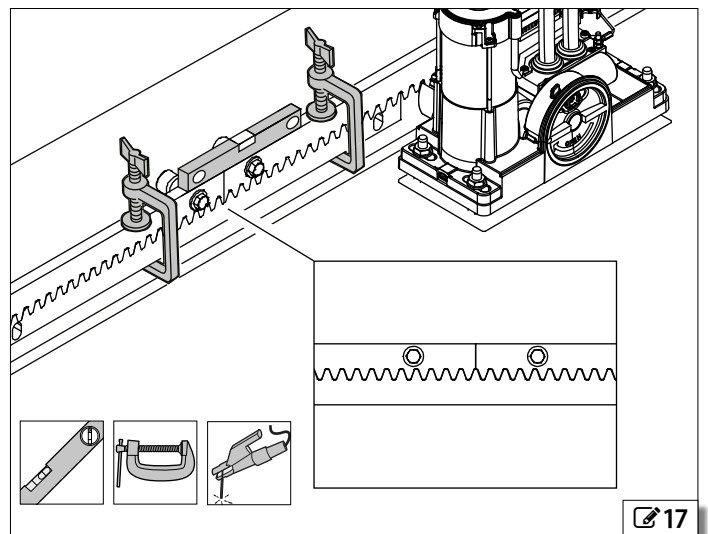
Zahnstangenelemente nicht untereinander oder mit den Distanzstücken verschweißen.



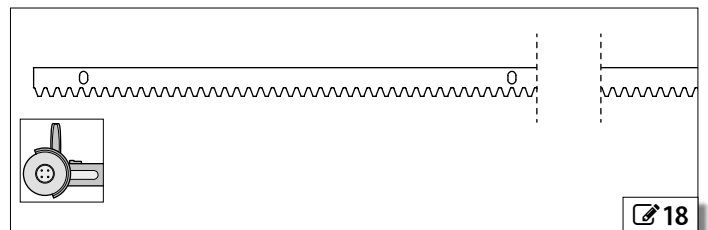
1. Distanzstücke und Schrauben im oberen Teil der Schlitzte montieren (☞ 16-1): Dadurch sind zukünftige Anpassungen möglich, falls sich die Laufschiene senken sollte.
2. Das zusammengebaute Element auf den Ritzel legen.
3. Das Element unter Zuhilfenahme einer Schraubklemme auf dem Torflügel befestigen und mithilfe einer Wasserwaage horizontal ausrichten (☞ 17).
4. Das Distanzstück an den Torflügel anschweißen (☞ 17-1).
5. Das Tor verschieben und dabei überprüfen, ob das Element auf dem Ritzel aufliegt.
6. Horizontale Ausrichtung überprüfen; die beiden anderen Distanzstücke anschweißen, dabei die Arbeitsschritte gemäß Punkt 5 und 6 wiederholen.
7. Erforderlichenfalls ein weiteres Zahnstangenelement wie in Punkt 1 beschrieben zusammenbauen.
8. Element an das vorhergehende Element auf dem Ritzel anlegen; Verzahnungen mithilfe eines dritten Elements, Schraubklemmen und Wasserwaage in Phase bringen und Waagrechtigkeit überprüfen (☞ 18).
9. Distanzstücke anschweißen, dabei die Arbeitsschritte gemäß Punkt 5, 6 und 7 wiederholen.
10. So viele weitere Elemente hinzufügen, bis die Zahnstange über die gesamte Länge des Torflügels verläuft.
11. Wenn ein Element zu lang sein sollte, in der Nähe eines der Schlitzte mit einem Winkelschneider abschneiden (☞ 19).



☞ 19



☞ 17



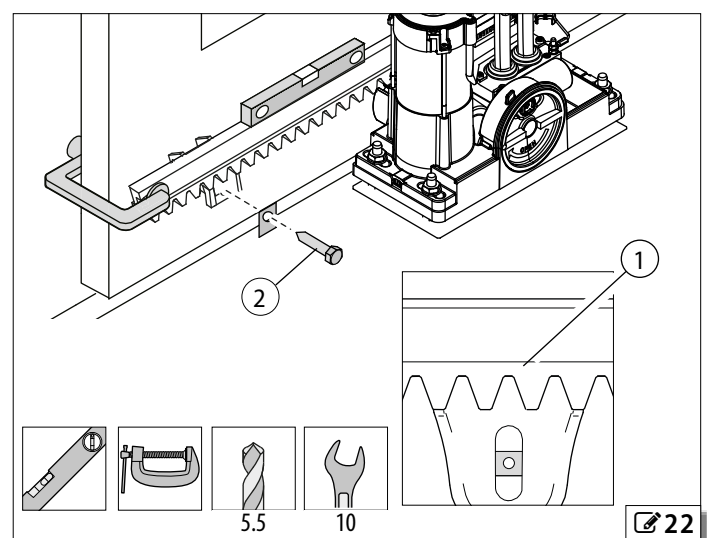
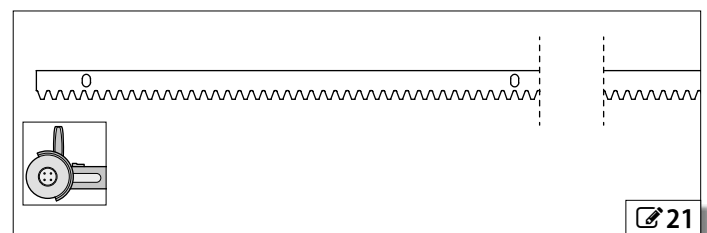
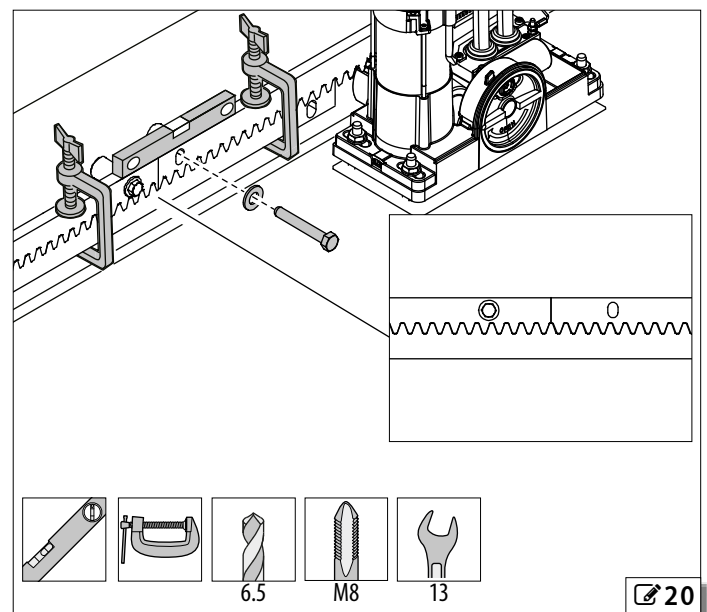
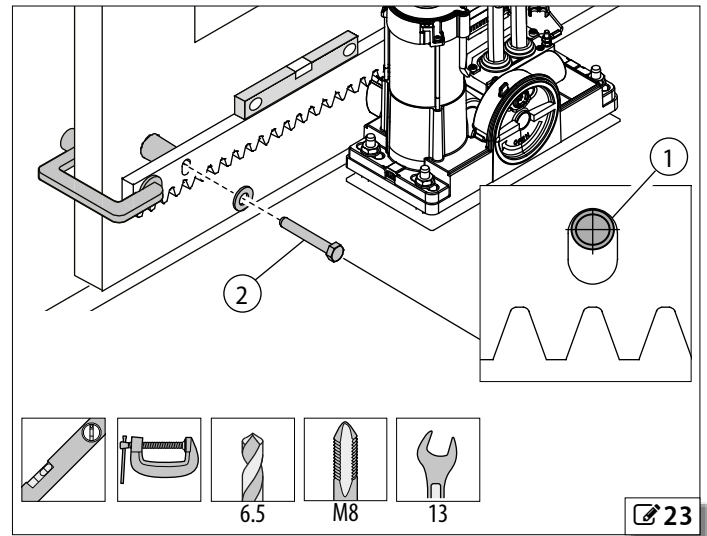
☞ 18

STAHL-ZAHNSTANGE UND DISTANZSTÜCKE ZUM AUFSCHRAUBEN

1. Ein Zahnstangenelement auf den Ritzel legen (☞ 20).
2. Distanzstücke im oberen Teil der Schlitz positionieren (☞ 20-1): Dadurch sind zukünftige Anpassungen möglich, falls sich die Laufschiene senken sollte.
3. Das Element mithilfe einer Wasserwaage und einer Schraubklemme auf dem Torflügel befestigen und horizontal ausrichten (☞ 20).
4. Die Bohrstelle auf dem Tor markieren (☞ 20-1). Auf 6,5 mm Durchmesser aufbohren und Gewinde mit M8-Gewindebohrer schneiden. Schraube des Distanzstücks samt Unterlegscheibe (☞ 20-2) festziehen.
5. Das Tor verschieben und dabei überprüfen, ob das Element auf dem Ritzel aufliegt.
6. Die beiden anderen Distanzstücke anschrauben, dabei die Arbeitsschritte gemäß Punkt 5 und 6 wiederholen.
7. Erforderlichenfalls ein weiteres Zahnstangenelement nehmen und an das vorhergehende Element auf dem Ritzel anlegen; Verzahnungen mithilfe eines dritten Elements, Schraubklemmen und Wasserwaage in Phase bringen und Waagrechtigkeit überprüfen (☞ 21).
8. Für die Montage des Elements die Arbeitsschritte gemäß Punkt 5, 6 und 7 wiederholen.
9. So viele weitere Elemente hinzufügen, bis die Zahnstange über die gesamte Länge des Torflügels verläuft.
10. Wenn ein Element zu lang sein sollte, in der Nähe eines der drei Schlitz mit einem Winkelschneider abschneiden (☞ 22).

KUNSTSTOFF-ZAHNSTANGE UND SCHRAUBEN

1. Ein Zahnstangenelement auf den Ritzel legen (☞ 23).
2. Das Element mithilfe einer Wasserwaage und einer Schraubklemme auf dem Torflügel befestigen und horizontal ausrichten (☞ 23).
3. Bohrstelle auf dem Tor im oberen Teil des Schlitzes markieren (☞ 23-1): Dadurch sind zukünftige Anpassungen möglich, falls sich die Laufschiene senken sollte.
4. Bei einer Rohrstärke von weniger als 5 mm selbstbohrende Schraube samt Unterlegscheibe anschrauben; bei einer Rohrstärke von über 5 mm auf 5,5 mm Durchmesser aufbohren und anstatt der selbstbohrenden eine selbstschneidende Schraube TE6.3x25 einsetzen (☞ 23-2).
5. Das Tor verschieben und dabei überprüfen, ob das Element auf dem Ritzel aufliegt.
6. Horizontale Ausrichtung überprüfen; die beiden anderen Schrauben eindrehen, dazu die Arbeitsschritte gemäß Punkt 4, 5 und 6 wiederholen.
7. Erforderlichenfalls ein weiteres Zahnstangenelement nehmen, es auf das Ritzel legen und mit dem vorhergehenden Element verbinden; mithilfe einer Wasserwaage die Waagrechtigkeit überprüfen (☞ 24).
8. Für die Montage des Elements die Arbeitsschritte gemäß Punkt 4, 5, 6 und 7 wiederholen.
9. So viele weitere Elemente hinzufügen, bis die Zahnstange über die gesamte Länge des Torflügels verläuft.
10. Wenn ein Element zu lang sein sollte, in der Nähe eines der drei Schlitz mit einem Winkelschneider abschneiden (☞ 25).



5.7 EINSTELLUNGEN UND ÜBERPRÜFUNGEN

GEFAHREN

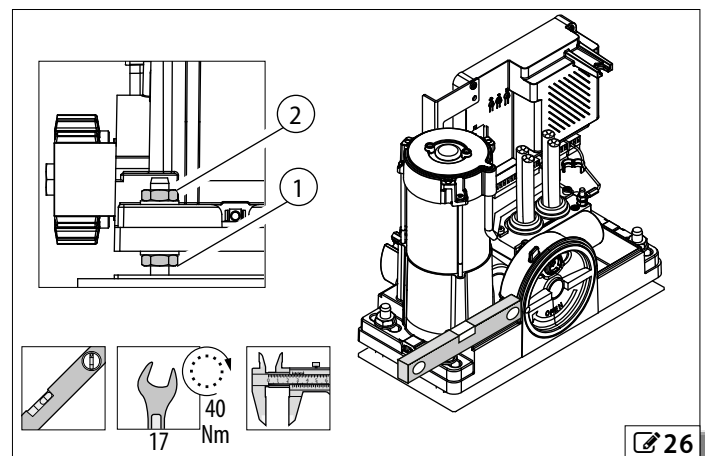
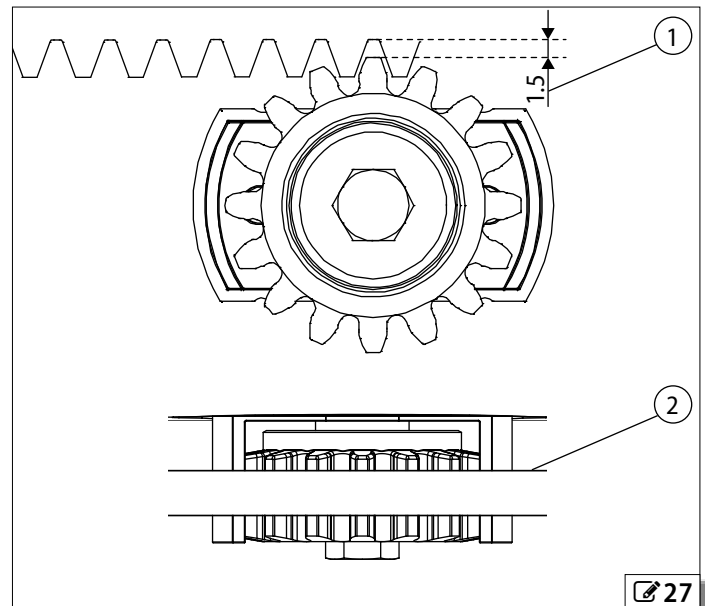
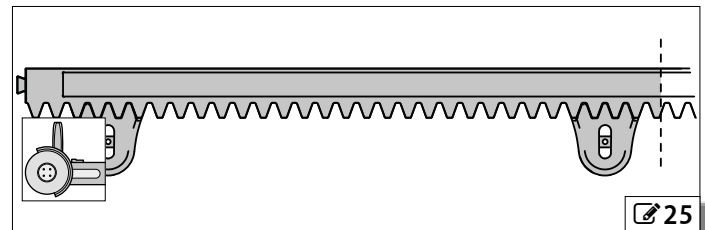
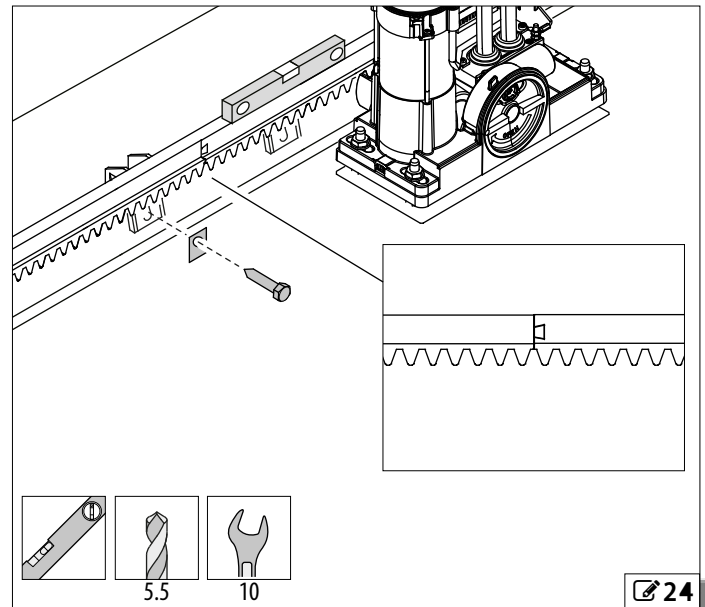


PERSÖNLICHE SCHUTZAUSRÜSTUNG

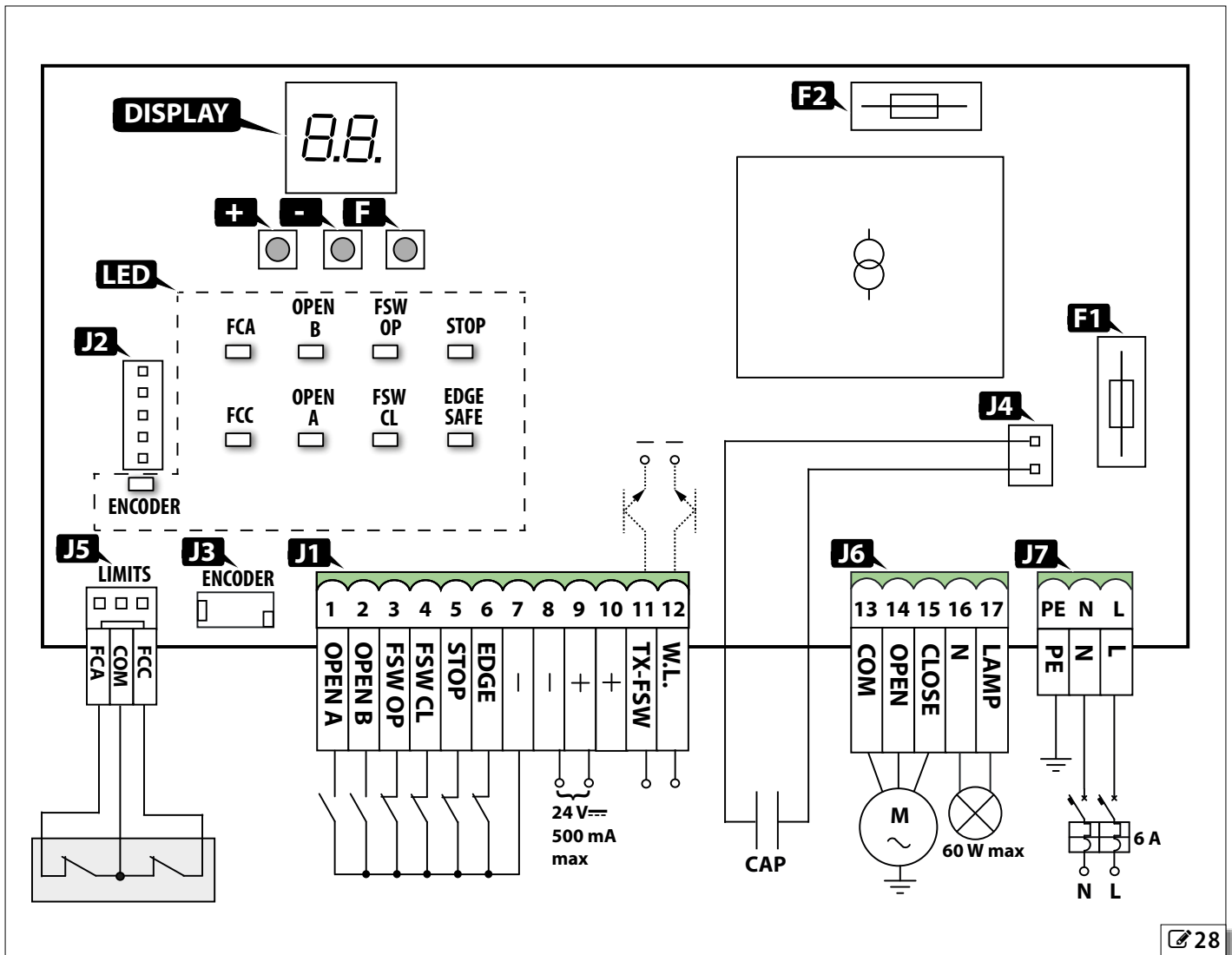


i Die in diesem Absatz beschriebenen Arbeitsschritte sind für die Fehlerfreiheit und die ordnungsgemäße Funktion des Getriebemotors grundlegend.

1. Nach erfolgter Montage der Zahnstange den Getriebemotor mithilfe der vier Stellmutter um 1,5 mm (☞ 26-1) absenken (☞ 27-1).
2. Waagrechtigkeit des Getriebemotors mit einer Wasserwaage überprüfen (☞ 27).
3. Die vier oberen Gegenmutter mit einem einfachen Sechskantschlüssel und einem Drehmomentschlüssel auf ein Anzugmoment von mindestens 40Nm (☞ 27-2) anziehen.
4. Das Tor von Hand bewegen und dabei überprüfen, ob:
 - während des Laufs ein Abstand von 1,5 mm zwischen den Zähnen der Zahnstange und dem Ritzel gegeben ist;
 - die Zahnstange während des Laufs im Ritzel verbleibt (☞ 26-2);
 - Tor und Getriebemotor an keiner Stelle einander stören;
 - das Tor reibungsfrei läuft.



6. STEUERPLATINE



28

LEGENDE:

J1	Klemmenleiste für Zubehör
J2	Stecker für Empfänger
J3	Schnellstecker für Encoder
J4	Schnellstecker für Anlaufkondensator
J5	Schnellstecker für Endlagensensor
J6	Klemmenleiste für Motor und Blinklampe
J7	Klemmenleiste für Hauptstromversorgung
F1	Sicherung für Hauptstromversorgung
F2	Sicherung für Versorgung des Zubehörs

LED:

FCA	Endschalter 1
FCC	Endschalter 2
OPEN B	Steuerung zur teilweisen Öffnung
OPEN A	Steuerung zur vollständigen Öffnung
FSW OP	Öffnungsfotozellen
FSW CL	Schließfotozellen
STOP	Abschaltkontakt Automation
EDGE SAFE	NC-Kontakt für Schaltleisten
ENCODER	Inkremental-Encoder

9 Technische Daten

SPRINT 382 (230 V~)	
Netzspannung	230 V~ (+6%...-10%) 50 Hz
Max. Leistung	10 W
Max. Motorleistung	1000 W
Maximallast des Zubehörs 24 V=	500 mA
F1	5 A
F2	800 mA
Betriebs-Umgebungstemperatur	-20 °C +55 °C
Blinklampe	230 V~ - 60 W



6.1 KLEMMENLEISTE UND STECKER



Die Maximallast der Ausgänge einhalten.

J1

Klemmenleiste für den Anschluss der Eingänge und Ausgänge (☞ 29).

☞ 10 J1 - Eingänge und Ausgänge

EINGÄNGE:

- 1 OPEN A** NO-Kontakt; wenn er aktiv ist, steuert er die vollständige Öffnung des Tors. Werden mehrere Kontakte verwendet, müssen diese parallel angeschlossen werden (☞ 30).
- 2 OPEN B** NO-Kontakt; wenn er aktiv ist, steuert er die teilweise Öffnung des Tors. Werden mehrere Kontakte verwendet, müssen diese parallel angeschlossen werden (☞ 30).
- 3 FSW OP** NC-Kontakt für Fotozellen in Öffnungsphase (§ 6.2).
- 4 FSW CL** NC-Kontakt für Fotozellen in Schließphase (§ 6.2).
- 5 STOP** NC-Abschaltkontakt (§ 6.2).
- 6 EDGE** NC-Kontakt für Schaltleisten (§ 6.2).

AUSGÄNGE:

- 7-8 -** Minus Zubehör.
- 9-10 +** Plus Zubehör (24 V_~/500 mA max).
- 11 TX-FSW** Ausgang Failsafe Test. Liefert einen Minuspol für das Zubehör (100 mA max). Kann verwendet werden, um Funktionstest der an den Eingängen FSW OP, FSW CL und EDGE angeschlossenen Sicherheitsvorrichtungen vorzunehmen. Wenn der Test fehlschlägt, steuert der Getriebemotor die Bewegung nicht. Bezug nehmen auf § 6.2 und § 7.4-☞ 15.
- 12 W.L.** Programmierbarer Ausgang (100 mA max). Wenn er aktiv ist, liefert er einen Negativpol für das Zubehör. Standard: Kontrolllampe (§ 7.4-☞ 15-SP).

J2

Schnellstecker für den Anschluss des Funkempfängers E43-I (optionales Zubehör). Den Empfänger einsetzen, wenn die Platine ausgeschaltet ist.

J3

Schnellstecker für den Anschluss des Encoders (optionales Zubehör bei einigen Modellen).

J4

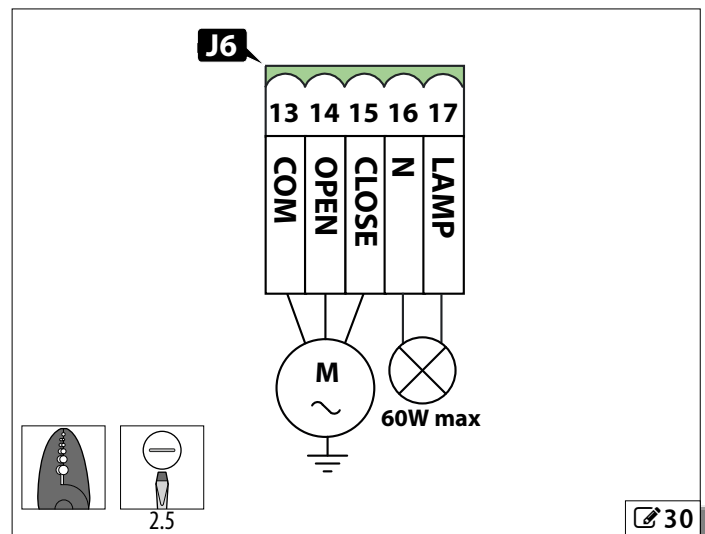
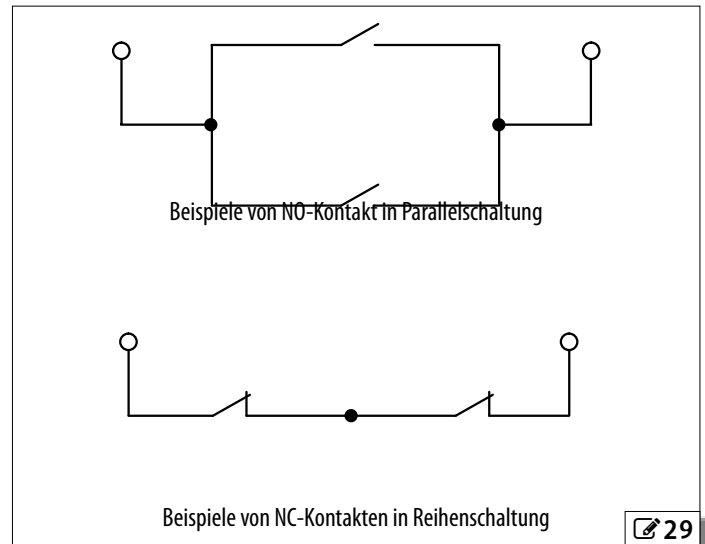
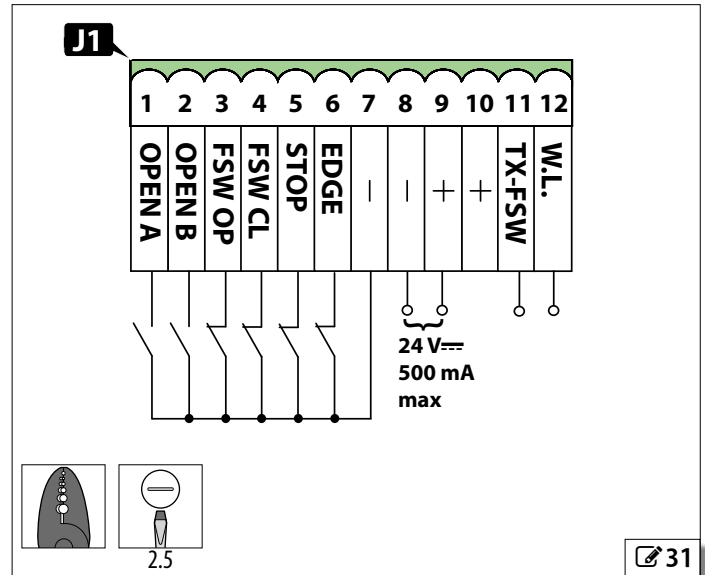
Schnellstecker für den Anschluss des Anlaufkondensators. Alternativ kann der Kondensator zwischen die Klemmen 14 und 15 von J6 angeschlossen werden.

J5

Schnellstecker für den Anschluss des Endlagensensors.

J6

Klemmenleiste für den Anschluss des Motors und der Blinklampe (☞ 31). Das Kabel des Elektromotors wird während der Produktionsphase angeschlossen.



11 J6 - Motor und Blinklampe

AUSGANG MOTOR:

13	COM	Allgemein	Grau
14	OPEN	Öffnungsphase	Schwarz
15	CLOSE	Schließphase	Braun

AUSGANG BLINKLAMPE:

16	N	Neutral
17	LAMP	Phase der Blinklampe (230 V~): Ausgang während der Bewegungen und des in Programmierung eingestellten Vorblinkens aktiv (§ 7.4-15-PF).

6.2 FOTOZELLEN UND SICHERHEITSVORRICHTUNGEN



Die maximale Absorption der Klemme 11 beträgt 100 mA: Im Falle einer höheren Absorption, mit einem Minuspol für das Zubehör austauschen und die Funktionen F_{∞} und S_{∞} in der fortgeschrittenen Programmierung nicht befähigen.

Die in diesem Abschnitt beschriebenen Kontakte sind NC-Kontakte.

STOP

32 - Wenn aktiv, stoppt er den Betrieb des Getriebemotors. Werden mehrere Kontakte verwendet, müssen diese in Reihe geschaltet werden (30). Wird kein Kontakt verwendet, einen Jumper zwischen den Klemmen 5 und 7-8 bilden.

EDGE

33 - Wenn aktiv, kehrt er die Bewegung für 2s um und blockiert den Betrieb des Getriebemotors. Wird normalerweise verwendet, um Schaltleisten zu verbinden. Werden mehrere Kontakte verwendet, müssen diese in Reihe geschaltet werden (30). Wird kein Kontakt verwendet, einen Jumper zwischen den Klemmen 6 und 11 bilden.

FOTOZELLEN IN ÖFFNUNGSPHASE (FSW OP)

34 - Wenn aktiv, schalten sie sich während der Öffnungsbewegung des Tors ein; die Auswirkungen werden von einer Funktion in der Erweiterten Programmierung bestimmt (§ 7.4-15-OP). Werden mehrere Kontakte verwendet, müssen diese in Reihe geschaltet werden (36). Wird keine Fozelle verwendet, zwischen den Klemmen 3 und 11 einen Jumper bilden.

FOTOZELLEN IN SCHLISSPHASE (FSW CL)

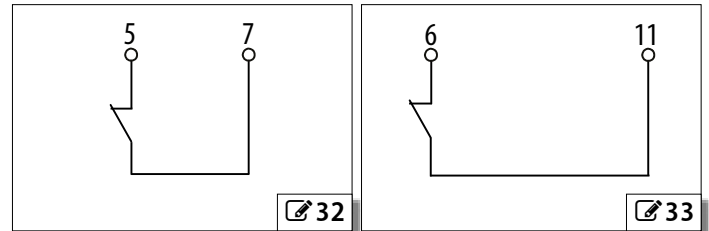
35 - Wenn aktiv, schalten sie sich während der Schließbewegung des Tors ein; die Auswirkungen werden von einer Funktion in der Erweiterten Programmierung bestimmt (§ 7.4-15-CL). Werden mehrere Kontakte verwendet, müssen diese in Reihe geschaltet werden (37). Wird keine Fozelle verwendet, zwischen den Klemmen 4 und 11 einen Jumper bilden.

FOTOZELLEN IN ÖFFNUNGS- UND SCHLISSPHASE

In 38 wird ein Beispiel eines Fozellenpaares in Öffnungs- und Schließphase dargestellt. Die Folgen ihres Einsatzes sind in § 9 beschrieben.

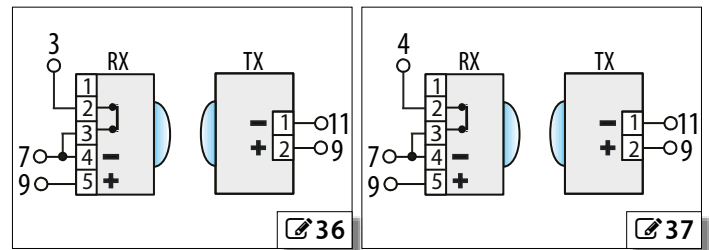
KEIN SICHERHEITSKONTAKT

Wird kein Sicherheitskontakt verwendet, zwischen den Klemmen einen Jumper bilden, wie in 39.



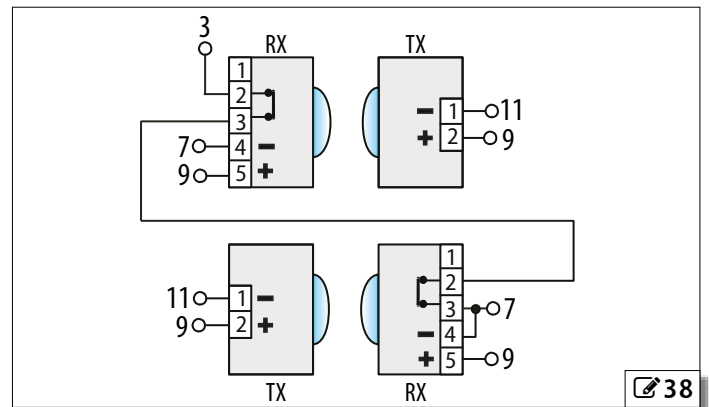
32

33

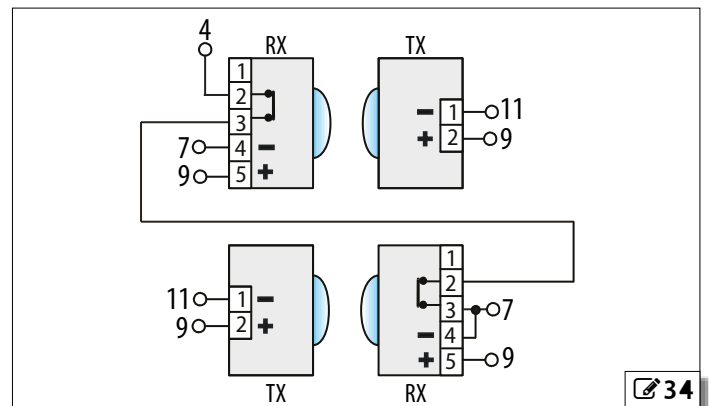


36

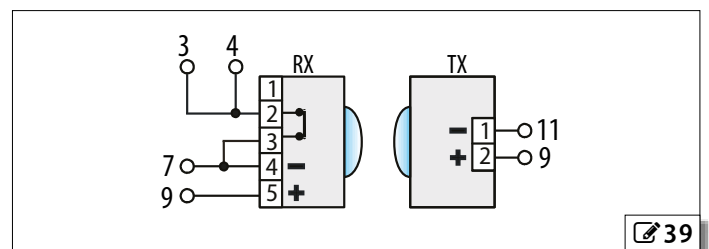
37



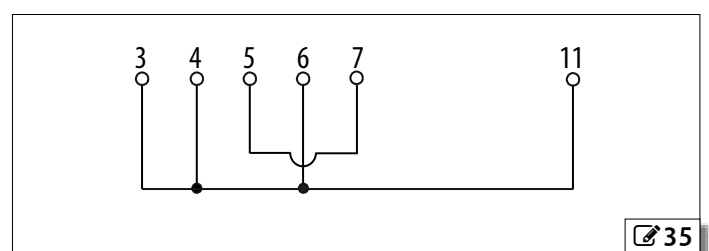
38



34



39



35

7. INBETRIEBNAHME



Während des Betriebs besteht Einklemmgefahr für Finger und Hände im Bereich zwischen Zahnstange, Ritzel und Gehäuse.

Der Körper des Elektromotors kann während des Betriebs hohe Temperaturen erreichen.

Wenn das Encoder-Zubehörteil vorhanden ist (☞ 42), sicherstellen, dass dieses mit der Platine verbunden ist und den entsprechenden Parameter in der Erweiterten Programmierung aktivieren (§ 7.4 ☞ 15-EC).



Wenn die Blinklampe an der Platine angeschlossen ist, zeigt sie an, dass die Automation in Bewegung ist.

7.1 STROMANSCHLUSS UND ERDUNG

GEFAHREN



Vor dem Herstellen von Anschlüssen und vor dem Abnehmen der Plastikabdeckung von der Steuerplatine, ist die Anlage spannungsfrei zu schalten. Sicherstellen, dass die Plastikabdeckung montiert wurde, bevor die Anlage wieder unter Spannung gesetzt wird. Nicht den Erdleiter entfernen, der an der PE Klemme von J7 angeschlossen ist (☞ 40-1).

1. Erdungsdrähte von Elektromotor und Anlage mit dem mitgelieferten Crimp-Werkzeug vercrimpen (☞ 40-2).
2. Kabelschuh, Unterlegscheibe und Mutter der Größe M5 (im Lieferumfang enthalten) auf der Erdung des Getriebemotors montieren (☞ 40-3). Mutter festziehen.
3. Die Phasen- und Neutralleiter jeweils an den Klemmen L und N von J7 anschließen (☞ 40-4).

☞ 12 J7 - Stromversorgung

PE Erdleiter: Das angeschlossene Kabel nicht entfernen.

N Neutral

L Phase



Die Netzversorgungskabel in der entsprechenden Kabelschelle befestigen (☞ 41-1).

4. Die Anlage unter Spannung setzen.

7.2 ÜBERPRÜFUNG DER LEDS

1. Das Tor von Hand auf halben Lauf bringen.
2. Es ist sicherzustellen, dass der Zustand der LEDs dem in ☞ 13 entspricht. Anderenfalls die Anschlüsse überprüfen (§ 6).

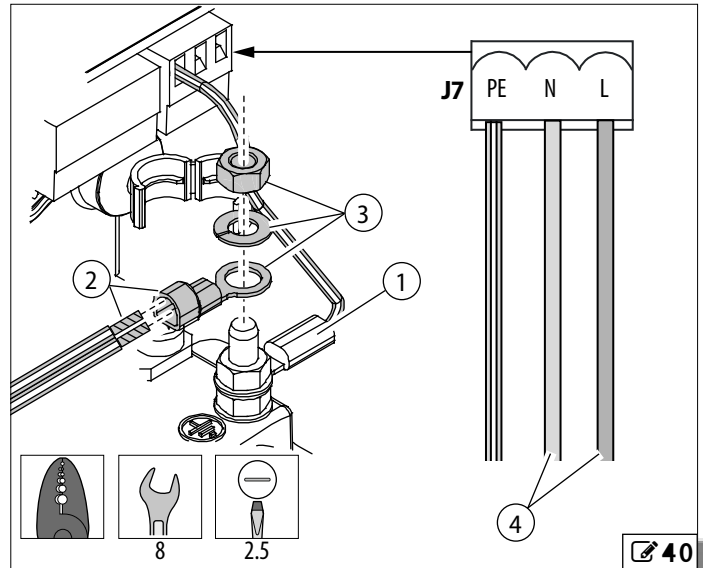
☞ 13 Überprüfung der LEDs

	ZUSTAND	BEDEUTUNG
FCA	■	§ 7.3
FCC	■	§ 7.3
OPEN B	□	Steuerung zur teilweisen Öffnung nicht aktiv
OPEN A	□	Steuerung zur vollständigen Öffnung nicht aktiv
FSW OP	■	Öffnungsfotozellen frei
FSW CL	■	Schließfotozellen frei
STOP	■	Stopp nicht aktiv
EDGE SAFE	■	Edge nicht aktiv
ENCODER	■ / □	Blinkt während der Bewegung

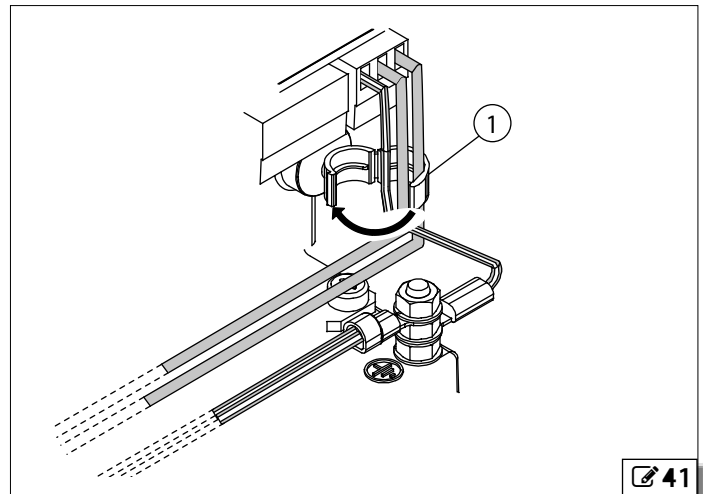
Legende:

□ = Led aus = offener Kontakt

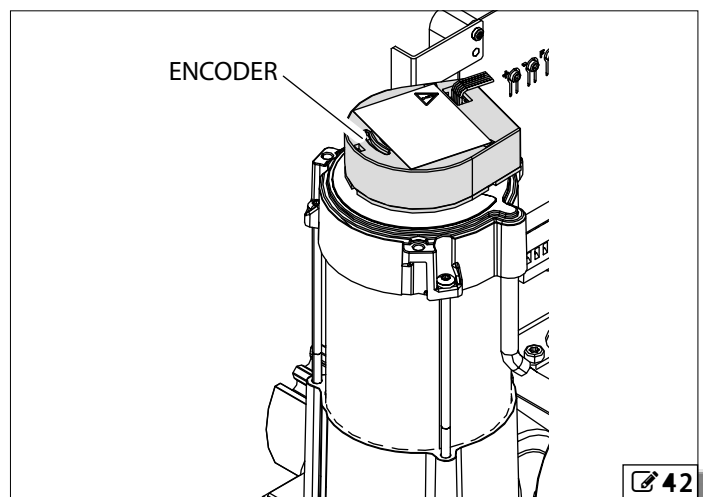
■ = Led ein = geschlossener Kontakt



☞ 40



☞ 41



☞ 42

7.3 EINBAU DER ENDSCHALTER

GEFAHREN



PERSÖNLICHE SCHUTZAUSRÜSTUNG



ÖFFNUNG NACH RECHTS (☞ 4.3)

ZUSTAND	LED FCA	LED FCC
SCHLIESS-ENDSCHALTER AKTIVIERT		
KEIN ENDSCHALTER AKTIVIERT		
ÖFFNUNGS-ENDSCHALTER AKTIVIERT		

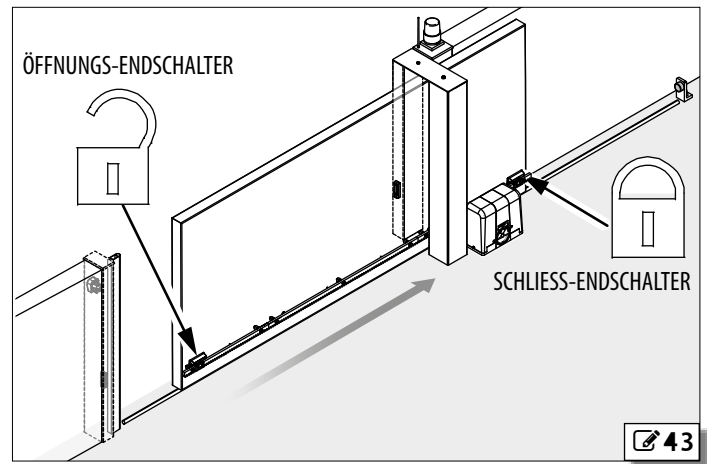
ÖFFNUNG NACH LINKS (☞ 4.4)

ZUSTAND	LED FCA	LED FCC
SCHLIESS-ENDSCHALTER AKTIVIERT		
KEIN ENDSCHALTER AKTIVIERT		
ÖFFNUNGS-ENDSCHALTER AKTIVIERT		

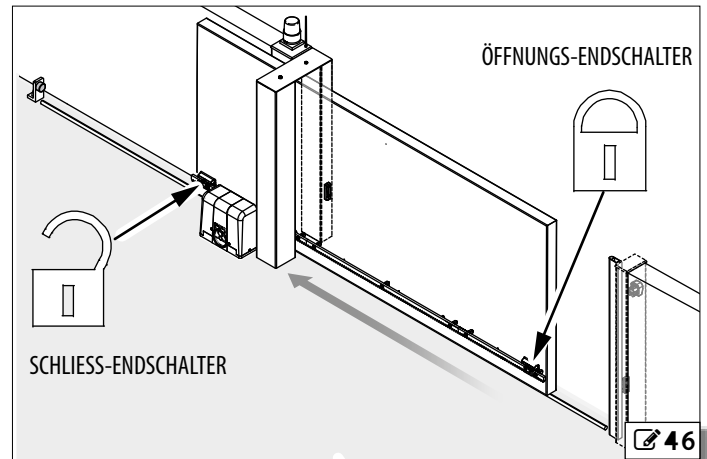
Legende:

- = Led aus = Endschalter aktiviert
- = Led ein = Endschalter nicht aktiviert

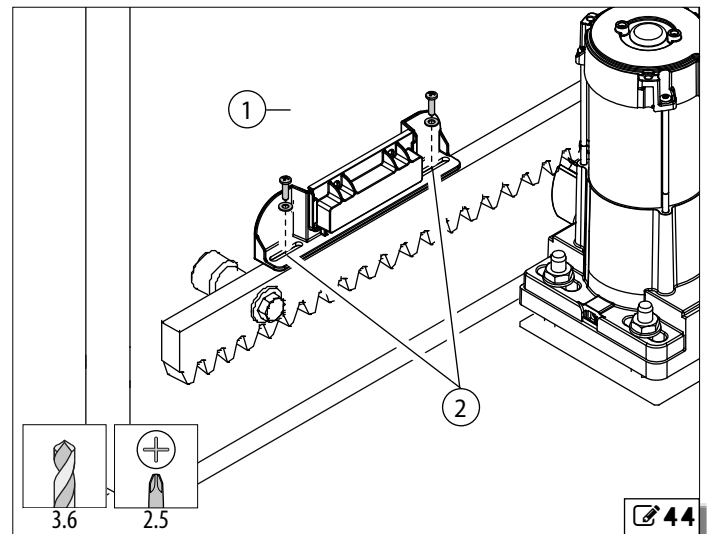
1. Das Tor von Hand an den Schließpunkt führen.
2. Den Schließ-Endschalter (☞ 4.5-1) auf der Zahnstange positionieren und dabei den Punkt suchen, an dem sich die LED FCC ausschaltet.
3. Die Mitte der Schlitze des Endschalters auf der Zahnstange markieren und das Tor von Hand 1 m weit öffnen.
4. Mittig in den Schlitzen einen Durchmesser von 3,6 mm aufbohren. Den Endschalter mit zwei der mitgelieferten selbstschneidenden Schrauben 3,9x16 und zwei Unterlegscheiben befestigen (☞ 4.5-2).
5. Das Tor von Hand wieder an den Haltepunkt in Schließphase führen und überprüfen, ob sich die LED FCC ausschaltet. Anderenfalls die Position des Endschalters mithilfe der Schlitze einstellen.
6. Das Tor von Hand an den Öffnungspunkt führen.
7. Den Öffnungs-Endschalter (☞ 4.6-1) auf der Zahnstange positionieren und dabei den Punkt suchen, an dem sich die LED FCA ausschaltet.
8. Die Mitte der Schlitze des Endschalters auf der Zahnstange markieren und das Tor von Hand 1 m schließen.
9. Mittig in den Schlitzen einen Durchmesser von 3,6 mm aufbohren. Den Endschalter mit zwei der mitgelieferten selbstschneidenden Schrauben 3,9x16 und zwei Unterlegscheiben befestigen (☞ 4.6-2).
10. Das Tor von Hand wieder an den Öffnungspunkt führen und überprüfen, ob sich die LED FCA ausschaltet. Anderenfalls die Position des Endschalters mithilfe der Schlitze einstellen.



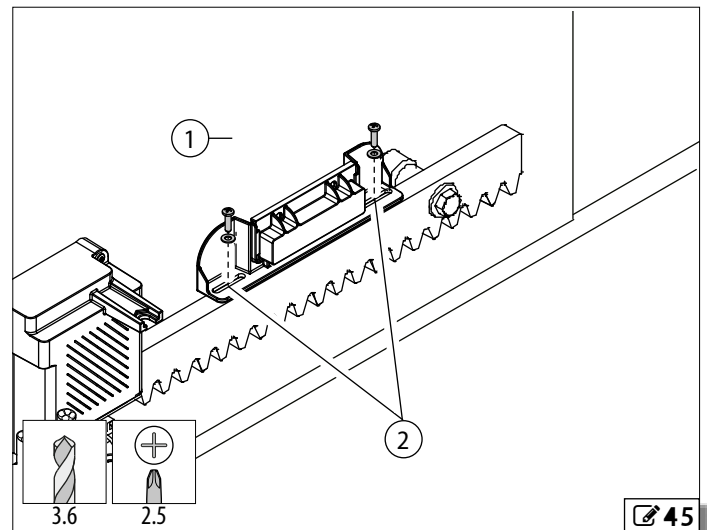
☞ 4.3



☞ 4.6



☞ 4.4



☞ 4.5



7.4 PROGRAMMIERUNG

Die Steuerplatine enthält zwei Programmiermenüs: Basis und Fortgeschritten.

i Um die Änderungen der Funktionen zu speichern, müssen die Menüs bis zum Zustand des Tors durchlaufen werden (St). Sollte die Stromversorgung vor der Speicherung ausfallen, gehen alle vorgenommenen Änderungen verloren.

Um die Standardwerte aller Funktionen wiederherzustellen, den EDGE-Kontakt öffnen (LED EDGE SAFE aus) und gleichzeitig die Tasten +, - und F für 5s drücken.

BASISPROGRAMMIERUNG

1. Um auf das Menü zugreifen zu können, die Taste F drücken und gedrückt halten: Das Display zeigt die erste Funktion (L0) an.

i Das Display zeigt weiterhin den Namen der Funktion an, während die Taste F gedrückt bleibt.

- Die Taste F loslassen: Das Display zeigt den Wert der Funktion an.
- Die Tasten + oder - drücken, um den Wert der Funktion zu ändern.
- Die Taste F drücken und gedrückt halten, um zur nächsten Funktion überzugehen.

FORTGESCHRITTENE PROGRAMMIERUNG

1. Um auf das Menü zugreifen zu können, die Taste F drücken und gedrückt halten und anschließend die Taste + drücken: Das Display zeigt die erste Funktion (b0) an.

2. Die Taste + loslassen und die Taste F weiterhin gedrückt halten.

i Das Display zeigt weiterhin den Namen der Funktion an, während die Taste F gedrückt bleibt.

- Die Taste F loslassen: Das Display zeigt den Wert der Funktion an.
- Die Tasten + oder - drücken, um den Wert der Funktion zu ändern.
- Die Taste F drücken und gedrückt halten, um zur nächsten Funktion überzugehen.

14 Basisprogrammierung

BASISPROGRAMMIERUNG

Standard

L0 Funktionslogiken (§ 9):

EP

R = Automatisch;

RP = Automatisch „schrittweise“;

S = Automatisch „Sicherheit“;

E = Halbautomatisch;

EP = Halbautomatisch „schrittweise“;

C = Bediener anwesend;

b = Halbautomatisch „B“;

bC = Gemischt (b bei Öffnung / C beim Schließen).

PA Pausenzeit:

2.0

Hat Wirkung, wenn eine automatische Funktionslogik gewählt wurde. Einstellbar zwischen 0 und 59, in 1s Schritten. Danach wechselt die Ansicht in Minuten und Zehner der Sekunden, die von einem Punkt getrennt werden und in 10s Schritten angezeigt werden, bis zu einem Maximum von 4.1.

Bsp.: 2.5=2 min und 50 s.

F0 Kraft

20

Stellt die Kraft des Getriebemotors ein.

01 = Mindestkraft;

50 = Höchstkraft.

dl Öffnungsrichtung

-3

Zeigt die Öffnungsbewegung des Tors an; als Bezugspunkt dient der Körper des Getriebemotors (§ 7.3).

-3 = Öffnungsbewegung nach rechts;

3 = Öffnungsbewegung nach links.

St Zustand des Tors:

Verlassen der Programmierung und Anzeige des Zustands.

00 = Geschlossen;

01 = In Öffnungsphase;

02 = Blockiert;

03 = Geöffnet;

04 = Geöffnet in Pause;

05 = Failsafe Test fehlgeschlagen (§ 6.1-10, § 6.2);

06 = In Schließphase;

07 = In Umkehrphase;

08 = Fotozelleneingriff.

15 Fortgeschrittene Programmierung

FORTGESCHRITTENE PROGRAMMIERUNG

Standard

b0 Maximalkraft bei Anlauf:

4

Wenn aktiviert, arbeitet der Motor zum Startzeitpunkt der Bewegung bei Maximalkraft und ignoriert die Funktion F0. Nützlich, bei schweren Torflügeln.

4 = Aktiv;

no = Ausgeschaltet.

br Endbremsung:

05

Wenn aktiviert, wird ein Bremsstoß eingestellt, um einen sofortigen Halt des Tors zu gewährleisten, wenn der Öffnungs- oder Schließ-Endschalter aktiviert wird. Die Bremsung beginnt am Ende der Verlangsamung, wenn eingestellt.

00 = Bremsung deaktiviert.

Die Bremszeit ist einstellbar zwischen 01 und 20, in 0,1s Schritten.

Bsp.: 10=1 s.

FS Failsafe:

no

Wenn aktiviert, wird ein Funktionstest der Fotozellen vor jeder Bewegung des Tors durchgeführt (§ 6.1-10, § 6.2). Wenn der Test fehlschlägt, steuert der Getriebemotor die Bewegung nicht.

4 = Aktiv;

no = Ausgeschaltet.

FORTGESCHRITTENE PROGRAMMIERUNG
Standard

SA Safe:	no
Wenn aktiviert und FS=y, wird ein Funktionstest der an der Klemme EDGE angeschlossenen Sicherheitsvorrichtungen vor jeder Bewegung des Tors durchgeführt (§ 6.1-10).	
y = Aktiv; no = Ausgeschaltet.	
PF Vorblinken:	no
Wenn aktiviert, wird ein Vorblinken von 5s am Ausgang LAMP eingestellt (§ 6.1-11).	
no = Ausgeschaltet; oP = nur vor dem Öffnen; CL = nur vor dem Schließen; OC = vor jeder Bewegung.	
SP W.L.: (§ 6.1-10)	00
Nicht die Maximallast des Ausgangs überschreiten (24 V - 3 W). Falls nötig, ein Relais und eine der Platine externe Versorgungsquelle verwenden.	
00 = Standard Kontrolllampe (aktiv in Öffnungsphase, wenn geöffnet und geöffnet in Pause; Blinklampe in Schließphase; nicht aktiv, wenn Tor geschlossen).	
Von 01 bis 4.1 = zeitverzögerter Austritt . Bsp. Innenbeleuchtung. Die Zeit ist einstellbar zwischen 0 und 59, in 1s Schritten; dann zwischen 1.0 und 4.1 in 10s Schritten.	
E1 = Steuerung des Elektroschlusses vor der Öffnungsbewegung.	
E2 = Steuerung des Elektroschlusses vor den Öffnungs- und Schließbewegungen.	
E3 = Ampel Funktion: Der Austritt ist bei geöffnetem Tor und geöffnet in Pause aktiv; 3s vor Beginn der Schließbewegung deaktiviert er sich, während dieser Zeit wird ein Vorblinken am Ausgang LAMP (§ 6.1-11) aktiviert; in Schließbewegung und bei geschlossenem Tor nicht aktiv.	
E4 = Ampel Funktion: Der Austritt ist nur im Schließzustand aktiv.	
Ph Logik der Fotozellen in Schließphase:	no
Stellt den Eingriffsmodus der Fotozellen in Schließphase (FSW CL) ein.	
y = Halt und Umkehrung in Öffnungsphase bei Aufhebung der Unterbrechung des Lichtstrahls; no = Sofortige Umkehrung in Öffnungsphase.	
oP Logik der Fotozellen in Öffnungsphase:	no
Stellt den Eingriffsmodus der Fotozellen in Öffnungsphase (FSW OP) ein.	
y = Sofortige Umkehrung in Schließphase; no = Halt und Öffnung bei Aufhebung der Unterbrechung des Lichtstrahls.	
EC Encoder:	00
Der Encoder funktioniert als Antiquetschvorrichtung: Im Falle eines Stoßes mit einem Hindernis, wird die Bewegung des Tors für 2s umgekehrt. Falls während der 2s der Umkehrung ein anderes Hindernis festgestellt wird, stoppt die Bewegung (St=02). Die Sensibilität des Antiquetschsystems muss durch Variieren der Funktion von 01 (höchste Sensibilität) bis 99 (geringste Sensibilität) eingestellt werden.	
00 = Encoder nicht vorhanden oder ausgeschaltet; 01-99 = Encoder aktiv und Sensibilitätseinstellung.	
Außerdem steuert der Encoder die Verlangsamungen und die teilweise Öffnung.	

FORTGESCHRITTENE PROGRAMMIERUNG
Standard

rP Verlangsamung Vor-Endschalter:	10
Stellt die Verlangsamung des Tors vor Eingriff der Öffnungs- und Schließendechalter ein.	
Die Zeit ist einstellbar zwischen 00 und 99 in 0,1s Schritten.	
Mit vorhandenem und aktivem Encoder wird die Verlangsamung nicht von der Zeit, sondern von der Motordrehzahl bestimmt. So erhält man eine höhere Genauigkeit.	
00 = Verlangsamung ausgeschaltet; 01-99 = Verlangsamung aktiv.	
rA Verlangsamung Nach-Endschalter:	05
Stellt die Verlangsamung des Tors nach Eingriff der Öffnungs- und Schließendechalter ein.	
Die Zeit ist einstellbar zwischen 00 und 20 in 0,1s Schritten.	
Mit vorhandenem und aktivem Encoder wird die Verlangsamung nicht von der Zeit, sondern von der Motordrehzahl bestimmt. So erhält man eine höhere Genauigkeit.	
00 = Verlangsamung ausgeschaltet; 01-20 = Verlangsamung aktiv.	
PQ Teilweise Öffnung:	05
Stellt die Breite der teilweisen Öffnung ein (OPEN B). Sie ist einstellbar zwischen 01 und 20.	
Mit vorhandenem und aktivem Encoder wird die teilweise Öffnung von der Motordrehzahl bestimmt. So erhält man eine höhere Genauigkeit.	
t Time-out Zeit:	2.0
Einen Wert einstellen, der 5 oder 10s größer ist als die Zeit, die das Tor benötigt, um von einem Endschalter zu einem anderen zu gehen. Dies schützt den Motor vor eventuellen Überhitzungen im Falle eines Bruchs der Endschalter.	
Einstellbar zwischen 0 und 59, in 1s Schritten. Danach wechselt die Ansicht in Minuten und Zehner der Sekunden, die von einem Punkt getrennt werden und in 10 Sekunden Schritten angezeigt werden, bis zu einem Maximum von 4.1.	
Bsp.: 2.5=2 min und 50 s.	
Der eingestellte Wert entspricht nicht genau der maximalen Betriebszeit des Motors, da diese je nach Verlangsamungsabständen verändert wird.	
AS Kundendienst-Anfrage	no
Wenn aktiviert, wird am Ende des Countdowns der folgenden Funktion („Zyklusprogrammierung“) ein 2 sekündiges Vorblinken am Ausgang LAMP (§ 6.1-11), zusätzlich zu dem in der Funktion PF eingestellten Vorblinken bei jedem OPEN Impuls, durchgeführt. Es ist nützlich, um Eingriffe der ordnungsgemäßen Wartung einzustellen.	
y = Aktiv; no = Ausgeschaltet.	
nc Zyklusprogrammierung:	00
Funktion, die mit der vorherigen Funktion („Kundendienst-Anfrage“) verbunden ist. Ermöglicht die Einstellung eines Countdowns der Betriebszyklen des Getriebemotors. Einstellbar in Tausender-schritten von 00 bis 99 Tausend Zyklen.	
St Zustand des Tors:	
Verlassen der Programmierung und Anzeige des Zustands. (§ 7.4-14).	

7.5 ÜBERPRÜFUNG DER FAHRTRICHTUNG

GEFAHREN



PERSÖNLICHE SCHUTZAUSRÜSTUNG



Bevor die Anschlüsse hergestellt werden, ist die Anlage spannungsfrei zu schalten.



Die in diesem Absatz beschriebenen Arbeitsschritte sind für den ordnungsgemäßen Betrieb des Getriebemotors grundlegend.

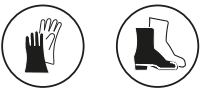
1. Das Tor auf halben Lauf bringen und den automatischen Betrieb wiederherstellen (§ 5.5).
2. Es ist sicherzustellen, dass beide FCC und FCA LEDs eingeschaltet sind.
3. Die korrekte Position der magnetischen Endschalter sicherstellen (§ 7.3).
4. Die korrekte Einstellung der Funktion dl in der Basisprogrammierung (§ 7.4 14) sicherstellen.
5. Durch Betätigen des Leitungsschutzschalters die Steuerplatine aus- und wieder einschalten.
6. Eine Öffnung (OPEN A) veranlassen; sicherstellen, dass in Übereinstimmung mit der Zustandsanzeige auf dem Display, das Tor tatsächlich eine Öffnungsbewegung durchführt.
7. Anderenfalls ist es notwendig, die zwei Phasen der Fahrtrichtung des Elektromotors umzukehren: J6, Klemmen 14 und 15 (§ 6.1 11). Die Vorgänge der Punkte 5 und 6 wiederholen.
8. Es ist sicherzustellen, dass das Tor automatisch bei Aktivierung der beiden Endschalter anhält. Insbesondere:
 - In Übereinstimmung mit dem Öffnungs-Endschalter muss das Display den Zustand oder anzeigen;
 - in Übereinstimmung mit dem Schließ-Endschalter muss das Display den Zustand anzeigen.

7.6 ABSCHLIESSENDE TÄTIGKEITEN

GEFAHREN



PERSÖNLICHE SCHUTZAUSRÜSTUNG

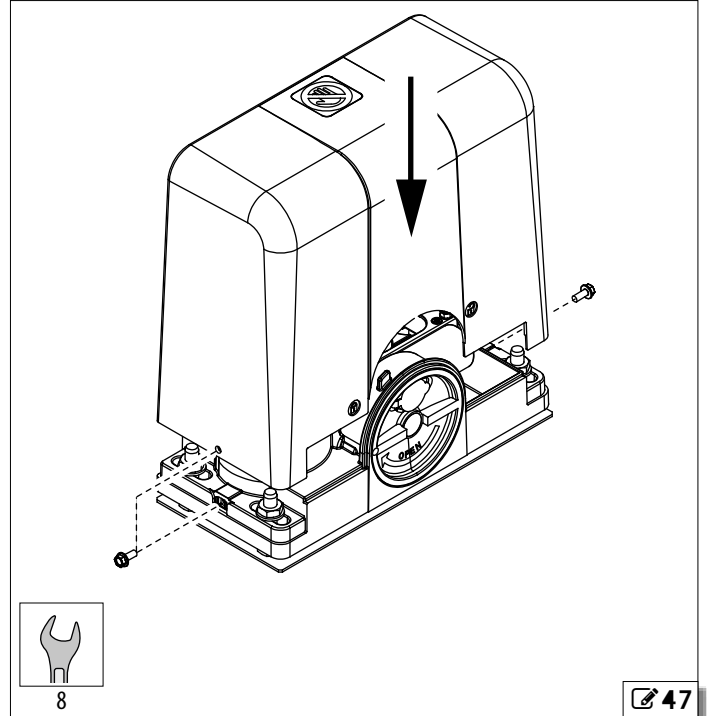


1. Sicherstellen, dass die vom Torflügel erzeugten Kräfte innerhalb der von den Vorschriften zugelassenen Grenzen liegen. Ein Gerät zur Messung der Aufprallkurve einsetzen, das den Normen EN 12453 und EN 12445 entspricht. Für die Nicht-EU-Länder muss die Kraft unter 150 N (statisch) liegen, sofern diesbezüglich keine lokalen Vorschriften vorhanden sind.
2. Sicherstellen, dass die Höchstkraft der manuellen Torflügelbewegung unter 225 N liegt.
3. Die Bereiche markieren, in denen trotz aller angewandten Schutzmaßnahmen Restrisiken verbleiben.
4. Am Tor an einer gut sichtbaren Stelle das Schild „VORSICHT - AUTOMATISCHE TORBEWEGUNG“ anbringen.
5. Die CE-Kennzeichnung am Tor anbringen.
6. Die EG-Konformitätserklärung der Maschine und das Anlagenregister ausfüllen.
7. Dem Eigentümer/Leiter der Automation die EG-Erklärung, das Anlagenregister nebst Wartungsplan und die Gebrauchsanweisungen der Automation übergeben.

MONTAGE DES GEHÄUSES



Das Gehäuse gemäß den Angaben des 47 montieren: Zwischen den mitgelieferten Sechskantschrauben oder Innensechskantschrauben der Größe M5x wählen.



8. WARTUNG

GEFAHREN



PERSÖNLICHE SCHUTZAUSRÜSTUNG



Vor jeder Wartung muss die Netzstromversorgung unterbrochen werden. Wenn der Trennschalter nicht sichtbar ist, muss ein Schild „ACHTUNG – Wartungsarbeiten“ angebracht werden. Nach Abschluss der Wartung die Stromversorgung erst wiederherstellen, nachdem der betroffene Bereich gesäubert und geräumt wurde.

Die Wartung muss vom Installateur/Wartungstechniker ausgeführt werden.

Es sind sämtliche Anweisungen und Empfehlungen zum Thema Sicherheit zu beachten, die in diesem Handbuch erläutert werden.

Der Arbeitsbereich ist abzuschränken und der Zugang/Durchgang zu verbieten. Der Arbeitsbereich darf nicht unbeaufsichtigt gelassen werden.

Der Arbeitsbereich muss sauber gehalten und nach Abschluss der Wartungsarbeiten geräumt werden.

Vor Beginn der Wartungstätigkeiten muss abgewartet werden, bis Bauteile, die sich erhitzen können, abgekühlt sind.

An den Originalbauteilen dürfen keinerlei Veränderungen vorgenommen werden.

TORMATIC haftet nicht für Schäden, die auf modifizierte oder manipulierte Bauteile zurückzuführen sind.

Im Falle von Manipulation der Bauteile erlischt die Garantie des Herstellers.

Wenn Teile ausgetauscht werden müssen, sind ausnahmslos Original-Ersatzteile zu verwenden.

8.1 ROUTINEWARTUNG

In der Tabelle 16 Routinewartung sind – lediglich als Beispiel und nicht als nicht erschöpfend anzusehende Leitlinien – die regelmäßig durchzuführenden Arbeiten angeführt, um die Leistungsfähigkeit und Sicherheit der Automation aufrechtzuerhalten. Der Installateur/Hersteller der Maschine ist dafür verantwortlich, den Wartungsplan für die Automation zu definieren, indem er die Liste ergänzt oder die Wartungsintervalle abhängig von den Eigenschaften der Maschine ändert.

16 Routinewartung

Tätigkeiten	Häufigkeit
Bauliche Strukturen	
Fundament, bauliche Strukturen und an die Automation angrenzende Gebäude-/Zaunteile auf Beschädigungen, Risse, Brüche, Absenkungen überprüfen.	12
Einzugsbereich des Tors auf Hindernisse, Gegenstände/Ablagerungen, welche die Sicherheitsabstände verringern, überprüfen.	12
Umzäunung auf Lücken, allfällige Schutzgitter im Überlappungsbereich mit dem beweglichen Torflügel auf Schäden überprüfen.	12
Sicherstellen, dass keine gefährlichen Einhakstellen oder Auskragungen vorhanden sind.	12
Tor	
Tor überprüfen: keine Schäden, keine Verformungen, kein Rost usw.	12
Torflügel überprüfen: es dürfen keine Lücken vorhanden sein, allfällige Sicherheitsgitter dürfen nicht beschädigt sein.	12
Schrauben und Bolzen auf ordnungsgemäße Befestigung überprüfen.	12
Gleitführung auf Verschleiß und Geradheit überprüfen.	12
Lager auf guten Zustand und Reibungsfreiheit überprüfen.	12
Im Falle von Kragarmen sind die Stabilität des Führungssystems des freitragenden Tors und das allfällige Gegengewicht zu überprüfen.	12
Mechanische Anschläge auf ordnungsgemäße Befestigung und Stabilität überprüfen. Die Überprüfung ist auf beiden Seiten durchzuführen, indem Stöße simuliert werden, zu denen es während des Betriebs kommen könnte.	12
Überprüfen der Räder auf korrekte Befestigung, Beschädigungen, Verformungen, Verschleiß und Rost.	12
Überprüfen der Zahnstange auf Geradlinigkeit, korrekten Abstand vom Ritzel über die gesamte Länge und korrekte Befestigung am Tor.	12
Überprüfen der Halteschiene und der Kippschutz-Säule auf ordnungsgemäße Befestigung und Beschädigungen.	12
Generalreinigung des Einzugsbereichs des Tors.	12
Getriebemotor	
Überprüfen auf Beschädigungen und ordnungsgemäße Befestigung.	12
Überprüfen der ordnungsgemäßen Befestigung des Ritzels auf der Welle.	12
Überprüfen des Handschutzes um den Ritzel auf Vorhandensein und Beschädigungen.	12
Unumkehrbarkeit überprüfen.	12
Überprüfen auf eventuell austretendes Schmierfett.	12
Getriebemotorkabel, Kabelverschraubungen und Anschlussdosen auf Beschädigungen überprüfen.	12
Elektronische Geräte	
Strom- und Anschlusskabel und Kabelverschraubungen auf Beschädigungen überprüfen.	12
Stecker und Verkabelungen auf Beschädigungen überprüfen.	12
Elektronische Bauteile auf Spuren von Überhitzung, Verbrennungen usw. überprüfen.	12
Masseverbindungen auf Beschädigungen überprüfen.	12
Leitungsschutzschalter und Differentialschalter auf ordnungsgemäße Funktion überprüfen.	12
Endschalter auf Beschädigungen und ordnungsgemäße Befestigung überprüfen	12
Steuergeräte	
Installierte Geräte und Funksteuerungen auf Beschädigungen und ordnungsgemäße Funktion überprüfen.	12
Schaltleisten	
Auf Beschädigungen, Befestigung und ordnungsgemäße Funktion überprüfen.	6
Verformbare Leisten	
Auf Beschädigungen und Befestigung überprüfen.	12



Fotozellen

Auf Beschädigungen, Befestigung und ordnungsgemäße Funktion überprüfen. 6

Halterungen auf korrekte Befestigung, Beschädigungen, Verformungen usw. überprüfen. 6

Blinklampe

Auf Beschädigungen, Befestigung und ordnungsgemäße Funktion überprüfen. 12

Elektroschlösser

Auf Beschädigungen, Befestigung und ordnungsgemäße Funktion überprüfen. 12

Verbindungssitze reinigen. 12

Zugriffskontrolle

Überprüfen der ordnungsgemäßen Toröffnung nur mit zugelassener Benutzeridentifikation. 12

Vollautomation

Überprüfen des einwandfreien Betriebs der Automation nach der eingestellten Logik unter Verwendung verschiedener Steuergeräte. 12

Überprüfen der einwandfreien, flüssigen und regelmäßigen Bewegung des Tors ohne ungewöhnliche Geräusche. 12

Überprüfen auf richtige Geschwindigkeit beim Öffnen und Schließen, auf Einhaltung von Verlangsamungen und der vorgesehenen Stopp-Positionen. 12

Überprüfen der korrekten Funktionsweise der manuellen Entriegelung: Bei betätigter Entriegelung darf es nur möglich sein, das Tor von Hand zu bewegen. 6

Überprüfen, ob die Klappen der Schlösser vorhanden sind.

Sicherstellen, dass die maximale Kraft der manuellen Bewegung des Torflügels in Wohnbereichen weniger als 225 N und in Industrie- oder Gewerbebereichen weniger als 390 N beträgt. 6

Überprüfen der korrekten Funktionsweise der Schalteisten beim Erkennen von Hindernissen. 6

Überprüfen der korrekten Funktionsweise des Encoders (falls vorhanden) beim Erkennen von Hindernissen. 6

Überprüfen der korrekten Funktionsweise jedes Fotozellenpaares. 6

Sicherstellen, dass zwischen den Fotozellenpaaren keine optischen Interferenzen/Lichtinterferenzen bestehen. 6

Überprüfen der Schließkraft (nach EN 12453 und EN 12445). 6

Überprüfen aller erforderlichen Hinweisschilder (Restrisiken, ausschließliche Verwendung usw.) auf Vorhandensein, Integrität und Lesbarkeit. 12

Überprüfen der CE-Kennzeichnung des Tors und des Hinweisschildes GEFÄHR AUTOMATISCHE BETÄTIGUNG auf Vorhandensein, Integrität und Lesbarkeit. 12

9. FUNKTIONSLOGIKEN



In den Logiken A, AP und S verlängern die gehaltenen Steuerungen OPEN A und OPEN B den Zustand GEÖFFNET IN PAUSE, bis zu ihrer Deaktivierung (Beispiel TIMER). In Klammern stehen die Effekte auf die anderen Eingänge bei aktivem Kontakt.

LOGIK A: AUTOMATISCH

ZUSTAND TOR	IMPULSE		SICHERHEITSVORRICHTUNGEN				
	OPEN A	OPEN B	STOP	FSW OP	FSW CL	FSW CL/OP	EDGE
GESCHLOSSEN	Öffnet. Schließt nach Pausenzeit.	Öffnet teilweise. Schließt nach Pausenzeit.	Keine Wirkung (OPEN gesperrt)	Keine Wirkung (OPEN gesperrt)	Keine Wirkung	Keine Wirkung (OPEN gesperrt)	Keine Wirkung (OPEN gesperrt)
IN ÖFFNUNGSPHASE	Keine Wirkung	Keine Wirkung	Blockiert	§ 7.4- 15-P	Keine Wirkung	Blockiert. Öffnet bei Aufhebung der Unterbrechung des Lichtstrahls.	Umkehrung bei Schließung für 2s*
GEÖFFNET IN PAUSE	Pausenzeit aufladen	Pausenzeit aufladen	Blockiert	Keine Wirkung	Pausenzeit aufladen (OPEN gesperrt)	Pausenzeit aufladen (OPEN gesperrt)	Keine Wirkung (OPEN gesperrt)
IN SCHLIESSPHASE	Öffnet.	Öffnet.	Blockiert	Keine Wirkung (speichert OPEN)	§ 7.4- 15-PH	Blockiert. Öffnet bei Aufhebung der Unterbrechung des Lichtstrahls.	Umkehrung bei Öffnung für 2s*
BLOCKIERT	Schließt.	Schließt.	Keine Wirkung (OPEN gesperrt)	Keine Wirkung	Keine Wirkung	Keine Wirkung (OPEN gesperrt)	Keine Wirkung (OPEN gesperrt)

LOGIK AP: AUTOMATISCH SCHRITTWEISE

ZUSTAND TOR	IMPULSE		SICHERHEITSVORRICHTUNGEN				
	OPEN A	OPEN B	STOP	FSW OP	FSW CL	FSW CL/OP	EDGE
GESCHLOSSEN	Öffnet. Schließt nach Pausenzeit.	Öffnet teilweise; schließt nach Pausenzeit.	Keine Wirkung (OPEN gesperrt)	Keine Wirkung (OPEN gesperrt)	Keine Wirkung	Keine Wirkung (OPEN gesperrt)	Keine Wirkung (OPEN gesperrt)
IN ÖFFNUNGSPHASE	Blockiert	Blockiert	Blockiert	§ 7.4- 15-P	Keine Wirkung	Blockiert. Öffnet bei Aufhebung der Unterbrechung des Lichtstrahls.	Umkehrung bei Schließung für 2s*
GEÖFFNET IN PAUSE	Blockiert	Blockiert	Blockiert	Keine Wirkung	Pausenzeit aufladen (OPEN gesperrt)	Pausenzeit aufladen (OPEN gesperrt)	Keine Wirkung (OPEN gesperrt)
IN SCHLIESSPHASE	Öffnet.	Öffnet.	Blockiert	Keine Wirkung (speichert OPEN)	§ 7.4- 15-PH	Blockiert. Öffnet bei Aufhebung der Unterbrechung des Lichtstrahls.	Umkehrung bei Öffnung für 2s*
BLOCKIERT	Schließt.	Schließt.	Keine Wirkung (OPEN gesperrt)	Keine Wirkung	Keine Wirkung	Keine Wirkung (OPEN gesperrt)	Keine Wirkung (OPEN gesperrt)

LOGIK S: AUTOMATISCH SICHERHEIT

ZUSTAND TOR	IMPULSE		SICHERHEITSVORRICHTUNGEN				
	OPEN A	OPEN B	STOP	FSW OP	FSW CL	FSW CL/OP	EDGE
GESCHLOSSEN	Öffnet. Schließt nach Pausenzeit.	Öffnet teilweise. Schließt nach Pausenzeit.	Keine Wirkung (OPEN gesperrt)	Keine Wirkung (OPEN gesperrt)	Keine Wirkung	Keine Wirkung (OPEN gesperrt)	Keine Wirkung (OPEN gesperrt)
IN ÖFFNUNGSPHASE	Schließt.	Schließt.	Blockiert	§ 7.4- 15-P	Keine Wirkung	Blockiert. Öffnet bei Aufhebung der Unterbrechung des Lichtstrahls.	Umkehrung bei Schließung für 2s*
GEÖFFNET IN PAUSE	Schließt.	Schließt.	Blockiert	Keine Wirkung	Schließt nach 5s (OPEN gesperrt)	Schließt nach 5s (OPEN gesperrt)	Keine Wirkung (OPEN gesperrt)
IN SCHLIESSPHASE	Öffnet.	Öffnet.	Blockiert	Keine Wirkung (speichert OPEN)	§ 7.4- 15-PH	Blockiert. Öffnet bei Aufhebung der Unterbrechung des Lichtstrahls.	Umkehrung bei Öffnung für 2s*
BLOCKIERT	Schließt.	Schließt.	Keine Wirkung (OPEN gesperrt)	Keine Wirkung	Keine Wirkung	Keine Wirkung (OPEN gesperrt)	Keine Wirkung (OPEN gesperrt)



LOGIK E: HALBAUTOMATISCH

ZUSTAND TOR	IMPULSE		SICHERHEITSVOR- RICHTUNGEN				
	OPEN A	OPEN B	STOP	FSW OP	FSW CL	FSW CL/OP	EDGE
GESCHLOSSEN	Öffnet.	Öffnet teilweise.	Keine Wirkung (OPEN gesperrt)	Keine Wirkung (OPEN gesperrt)	Keine Wirkung	Keine Wirkung (OPEN gesperrt)	Keine Wirkung (OPEN gesperrt)
IN ÖFFNUNGSPHASE	Blockiert	Blockiert	Blockiert	§ 7.4- 15-	Keine Wirkung	Blockiert. Öffnet bei Aufhebung der Unterbrechung des Lichtstrahls.	Umkehrung bei Schließung für 2s*
GEÖFFNET	Schließt.	Schließt.	Blockiert	Keine Wirkung	Keine Wirkung (OPEN gesperrt)	Keine Wirkung (OPEN gesperrt)	Keine Wirkung (OPEN gesperrt)
IN SCHLIESSPHASE	Öffnet.	Öffnet.	Blockiert	Keine Wirkung (speichert OPEN)	§ 7.4- 15-	Blockiert. Öffnet bei Aufhebung der Unterbrechung des Lichtstrahls.	Umkehrung bei Öffnung für 2s*
BLOCKIERT	Schließt**	Schließt**	Keine Wirkung (OPEN gesperrt)	Keine Wirkung	Keine Wirkung	Keine Wirkung (OPEN gesperrt)	Keine Wirkung (OPEN gesperrt)

LOGIK EP: HALBAUTOMATISCH SCHRITTWEISE

ZUSTAND TOR	IMPULSE		SICHERHEITSVOR- RICHTUNGEN				
	OPEN A	OPEN B	STOP	FSW OP	FSW CL	FSW CL/OP	EDGE
GESCHLOSSEN	Öffnet.	Öffnet teilweise.	Keine Wirkung (OPEN gesperrt)	Keine Wirkung (OPEN gesperrt)	Keine Wirkung	Keine Wirkung (OPEN gesperrt)	Keine Wirkung (OPEN gesperrt)
IN ÖFFNUNGSPHASE	Blockiert	Blockiert	Blockiert	§ 7.4- 15-	Keine Wirkung	Blockiert. Öffnet bei Aufhebung der Unterbrechung des Lichtstrahls.	Umkehrung bei Schließung für 2s*
GEÖFFNET	Schließt.	Schließt.	Blockiert	Keine Wirkung	Keine Wirkung (OPEN gesperrt)	Keine Wirkung (OPEN gesperrt)	Keine Wirkung (OPEN gesperrt)
IN SCHLIESSPHASE	Blockiert	Blockiert	Blockiert	Keine Wirkung (speichert OPEN)	§ 7.4- 15-	Blockiert. Öffnet bei Aufhebung der Unterbrechung des Lichtstrahls.	Umkehrung bei Öffnung für 2s*
BLOCKIERT	Setzt den Betrieb in umgekehrter Richtung fort. Schließt immer nach STOP	Setzt den Betrieb in umgekehrter Richtung fort. Schließt immer nach STOP	Keine Wirkung (OPEN gesperrt)	Keine Wirkung (OPEN gesperrt, wenn es öffnen soll)	Keine Wirkung (OPEN gesperrt, wenn es schließen soll)	Keine Wirkung (OPEN gesperrt)	Keine Wirkung (OPEN gesperrt)

LOGIK C: BEDIENER ANWESEND

ZUSTAND TOR	GEHALTENE STEUERUNGEN		SICHERHEITSVOR- RICHTUNGEN				
	OPEN A	OPEN B	STOP	FSW OP	FSW CL	FSW CL/OP	EDGE
GESCHLOSSEN	Öffnet.	Keine Wirkung	Keine Wirkung (OPEN A gesperrt)	Keine Wirkung (OPEN A gesperrt)	Keine Wirkung (OPEN B gesperrt)	Keine Wirkung (OPEN A gesperrt)	Keine Wirkung (OPEN gesperrt)
IN ÖFFNUNGSPHASE	-	Blockiert	Blockiert	Blockiert (OPEN A gesperrt)	Keine Wirkung	Blockiert (OPEN gesperrt)	Umkehrung bei Schließung für 2s*
GEÖFFNET	Keine Wirkung	Schließt.	Keine Wirkung (OPEN B gesperrt)	Keine Wirkung (OPEN A gesperrt)	Keine Wirkung (OPEN B gesperrt)	Keine Wirkung (OPEN B gesperrt)	Keine Wirkung (OPEN gesperrt)
IN SCHLIESSPHASE	Blockiert	-	Blockiert	Keine Wirkung	Blockiert (OPEN B gesperrt)	Blockiert (OPEN gesperrt)	Umkehrung bei Öffnung für 2s*

LOGIK B: HALBAUTOMATISCH B

ZUSTAND TOR	IMPULSE		SICHERHEITSVOR- RICHTUNGEN				
	OPEN A	OPEN B (CLOSE)	STOP	FSW OP	FSW CL	FSW CL/OP	EDGE
GESCHLOSSEN	Öffnet.	Keine Wirkung	Keine Wirkung (OPEN A gesperrt)	Keine Wirkung (OPEN A gesperrt)	Keine Wirkung (OPEN B gesperrt)	Keine Wirkung (OPEN A gesperrt)	Keine Wirkung (OPEN gesperrt)
IN ÖFFNUNGSPHASE	Keine Wirkung	Keine Wirkung	Blockiert	Blockiert (OPEN A gesperrt)	Keine Wirkung	Blockiert (OPEN gesperrt)	Umkehrung bei Schließung für 2s*
GEÖFFNET	Keine Wirkung	Schließt.	Keine Wirkung (OPEN B gesperrt)	Keine Wirkung (OPEN A gesperrt)	Keine Wirkung (OPEN B gesperrt)	Keine Wirkung (OPEN B gesperrt)	Keine Wirkung (OPEN gesperrt)
IN SCHLIESSPHASE	Öffnet.	Keine Wirkung	Blockiert	Keine Wirkung	Blockiert (OPEN B gesperrt)	Blockiert (OPEN gesperrt)	Umkehrung bei Öffnung für 2s*
BLOCKIERT	Öffnet.	Schließt.	Keine Wirkung (OPEN gesperrt)	Keine Wirkung (OPEN A gesperrt)	Keine Wirkung (OPEN B gesperrt)	Keine Wirkung (OPEN gesperrt)	Keine Wirkung (OPEN gesperrt)

LOGIK BC: GEMISCHT

ZUSTAND TOR	IMPULSE	GEHALTENE STEUERUNGEN	SICHERHEITSVOR- RICHTUNGEN				
			OPEN A	OPEN B (CLOSE)	STOP	FSW OP	FSW CL
GESCHLOSSEN	Öffnet.	Keine Wirkung	Keine Wirkung (OPEN A gesperrt)	Keine Wirkung (OPEN A gesperrt)	Keine Wirkung	Keine Wirkung (OPEN A gesperrt)	Keine Wirkung (OPEN A gesperrt)
IN ÖFFNUNGSPHASE	Keine Wirkung	Keine Wirkung	Blockiert	Keine Wirkung (speichert OPEN A)	Keine Wirkung	Blockiert (OPEN gesperrt)	Umkehrung bei Schließung für 2s*
GEÖFFNET	Keine Wirkung	Schließt.	Keine Wirkung (OPEN B gesperrt)	Keine Wirkung	Keine Wirkung (OPEN B gesperrt)	Keine Wirkung (OPEN B gesperrt)	Keine Wirkung (OPEN gesperrt)
IN SCHLIESSPHASE	Öffnet.	Keine Wirkung	Blockiert	Keine Wirkung (speichert OPEN A)	Blockiert (OPEN B gesperrt)	Blockiert (OPEN gesperrt)	Umkehrung bei Öffnung für 2s*
BLOCKIERT	Öffnet.	Schließt.	Keine Wirkung (OPEN gesperrt)	Keine Wirkung (OPEN A gesperrt)	Keine Wirkung (OPEN B gesperrt)	Keine Wirkung (OPEN gesperrt)	Keine Wirkung (OPEN gesperrt)

* Im Falle eines neuen Impulses innerhalb der zwei Sekunden der Umkehrung, wird der Betrieb sofort blockiert.

** Mit aktivierten Fotozellen in Schließphase, öffnet bei der zweiten Steuerung.

10. GEBRAUCHSANLEITUNG

Es liegt im Verantwortungsbereich des Installateurs/Herstellers der Maschine die Gebrauchsanweisungen der Automation unter Beachtung der Maschinenrichtlinie zu verfassen und dabei alle Informationen und Hinweise anzugeben, die im Rahmen der Automationseigenschaften nötig sind.

Nachstehend sind zum Beispiel, aber ohne hierauf beschränkt zu sein, die Leitlinien angeführt, die dem Installateur bei der Erstellung der Gebrauchsanweisungen von Nutzen sind.



Der Installateur hat dem Eigentümer/Leiter der Automation die EG-Erklärung, das Anlagenregister nebst Wartungsplan und die Gebrauchsanweisungen der Automation zu übergeben.

Der Installateur muss den Eigentümer/Leiter über die eventuell vorliegenden Restrisiken, den vorgesehenen Gebrauch und die Art und Weise informieren, auf die die Maschine nicht zum Einsatz kommen darf.

Der Eigentümer ist für den Zustand der Automation verantwortlich und muss:

- alle vom Installateur/Wartungstechniker erhaltenen Gebrauchsanweisungen und Sicherheitsempfehlungen befolgen
- die Gebrauchsanweisungen aufbewahren
- den Wartungsplan ausführen lassen
- das Anlagenregister aufbewahren, das vom Wartungstechniker am Ende des Wartungseingriff auszufüllen ist

10.1 SICHERHEITSEMPFEHLUNGEN

Mit Getriebemotoren der Serie PowerSlide ausgeführte Anlagen sind für den Fahrzeugverkehr bestimmt.

Der Benutzer muss in guter körperlicher und geistiger Verfassung und sich der Gefahren bewusst sein, die bei Verwendung des Produkts entstehen können.



- Während des Betriebs darf der Einzugsbereich der Automation nicht befahren bzw. betreten werden.
- Die Automation darf nicht verwendet werden, wenn sich Personen, Tiere oder Gegenstände in ihrem Einzugsbereich befinden.
- Kinder aus dem Einzugsbereich der Automation fernhalten und nicht dort spielen lassen.
- Die Bewegung der Automation darf nicht willkürlich behindert werden.
- Nicht auf das Tor klettern, sich daran festhalten oder sich mitziehen lassen. Nicht auf den Getriebemotor klettern oder auf ihm sitzen.
- Die Verwendung der Bediengeräte darf niemandem erlaubt werden, der nicht ausdrücklich autorisiert und unterwiesen ist.
- Kindern oder Personen mit eingeschränkten körperlichen oder geistigen Fähigkeiten darf die Verwendung der Bediengeräte nur unter Aufsicht eines Erwachsenen, der für ihre Sicherheit haftet, erlaubt werden.
- Die Automation darf nicht verwendet werden, wenn die ortsfesten und/oder mobilen Schutzvorrichtungen manipuliert oder entfernt wurden.
- Die Automation darf nicht verwendet werden, wenn Störungen/Manipulationen vorliegen, welche die Sicherheit beeinträchtigen könnten.
- Die Automation darf keinen aggressiven chemischen Arbeitsstoffen oder Umwelteinwirkungen ausgesetzt werden. Die Automation darf keinen direkten Wasserstrahlen jeglicher Art und Stärke ausgesetzt werden.
- Die Automation darf keinen brennbaren Gasen oder Dämpfen ausgesetzt werden.
- An den Bauteilen der Automation dürfen keinerlei Eingriffe vorgenommen werden.

10.2 HINWEISE AUF DEM PRODUKT



Einklemmgefahr für Finger und Hände zwischen Zahnstange, Ritzel und Gehäuse (§ 3.8- 2).

10.3 NOTBETRIEB

Auch gelegentlich auftretende Witterungseinflüsse wie Eis, Schnee und starker Wind, könnten den einwandfreien Betrieb der Automation bzw. die Unversehrtheit der Komponenten beeinträchtigen und eine potentielle Gefahrenquelle darstellen.

Bei Fehlern, Notfällen oder Störungen jeglicher Art die Stromversorgung der Automation unterbrechen. Den MANUELLEN BETRIEB verwenden, sofern die Bedingungen für eine manuelle und sichere Bewegung des Torflügels vorliegen. Andernfalls die Automation bis zur Wiederherstellung/Reparatur außer Betrieb setzen.

Bei einer Störung darf die Wiederherstellung/Reparatur der Automation ausschließlich vom INSTALLATEUR/WARTUNGSTECHNIKER vorgenommen werden.

10.4 HANDBETRIEB



Bevor die Anlage entriegelt wird, muss die Stromversorgung unterbrochen werden.

Bei manueller Betätigung muss das Tor während der gesamten Bewegung langsam begleitet werden. Das Tor nicht frei laufen lassen.

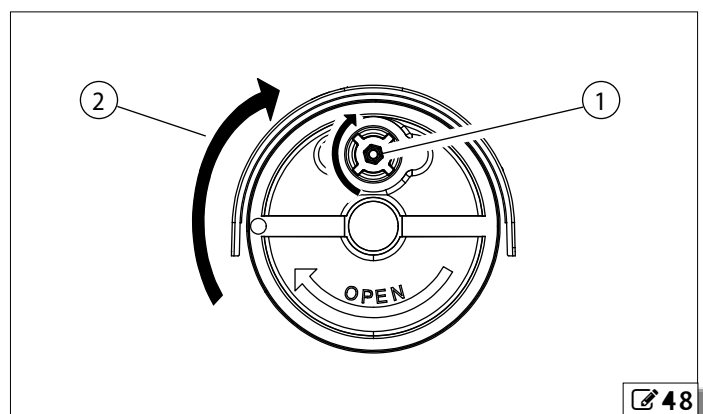
Das Tor nicht entriegelt lassen: Nachdem es von Hand betätigt wurde, muss der Automatikbetrieb wiederhergestellt werden.

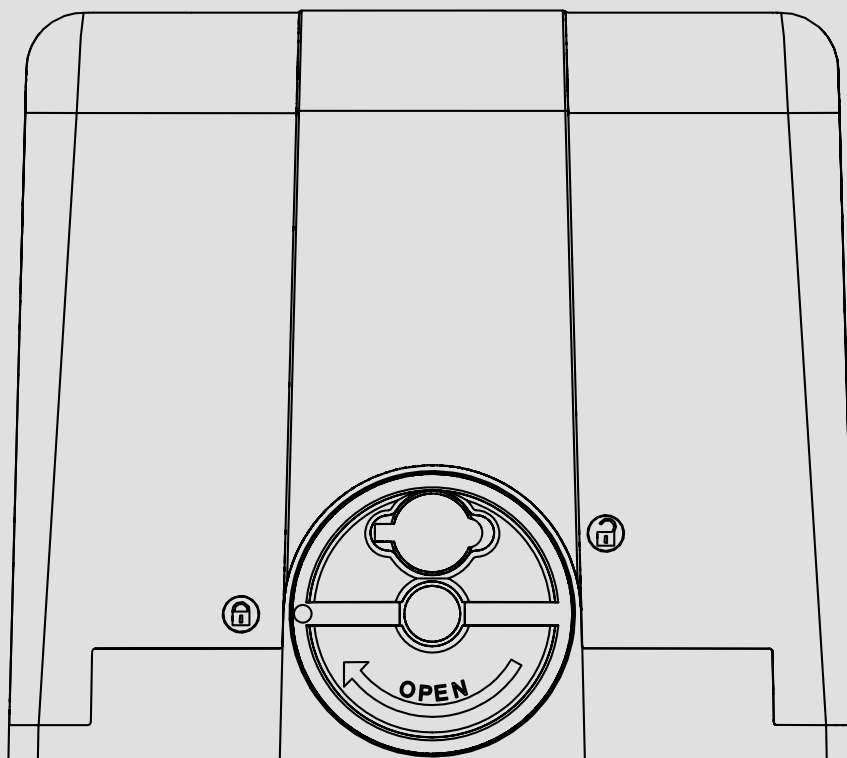
ENTRIEGELUNG

1. Die Kunststoffklappe auf der Entriegelungsvorrichtung (48-1) öffnen.
2. Eine Münze oder den personalisierten Schlüssel in das Schloss stecken und im Uhrzeigersinn drehen (48-1).
3. Den Hebel im Uhrzeigersinn drehen (48-2).

WIEDERHERSTELLUNG DES AUTOMATIKBETRIEBES

1. Den Hebel gegen den Uhrzeigersinn drehen.
2. Das Schloss gegen den Uhrzeigersinn drehen.
3. Das Tor mit der Hand bewegen, bis der Verriegelungsmechanismus eingreift.





POWERSLIDE

INSTRUCTION MANUAL

CONTENTS

1. INTRODUCTION TO THIS INSTRUCTION MANUAL	4
1.1 Meaning of Symbols Used	4
2. SAFETY RECOMMENDATIONS	5
2.1 Installer safety	5
2.2 Transport and storage	5
2.3 Unpacking and handling	6
2.4 Disposal of the product	6
3. POWERSLIDE	6
3.1 Intended use	6
3.2 Limitations of use	6
3.3 Prohibited uses	6
3.4 Emergency Use	7
3.5 Product Warnings	7
3.6 Product Identification	7
3.7 Technical Characteristics	7
3.8 Component Identification	8
3.9 Dimensions	8
4. INSTALLATION REQUIREMENTS	9
4.1 Mechanical Requirements	9
4.2 Electrical System	9
4.3 Example System	10
5. INSTALLATION	10
5.1 Tools Required	10
5.2 Installation Dimensions	11
5.3 Base plate	12
5.4 Fastening the Gear Motor	12
5.5 Manual Operation	13
5.6 Installing the Rack	13
5.7 Adjustments and Checks	16
6. ELECTRONIC BOARD	17
6.1 Terminal boards and connectors	18
6.2 Photocells and safety devices	19
7. START-UP	20
7.1 Power supply and earthing	20
7.2 LEDs Check	20
7.3 Installation of the Limit Switches	21
7.4 Programming	22
7.5 Direction of movement check	24
7.6 Final Operations	24
8. MAINTENANCE	25
8.1 Scheduled Maintenance	25
9. OPERATING LOGICS	27
10. INSTRUCTIONS FOR USE	30
10.1 Safety recommendations	30
10.2 Product Warnings	30
10.3 Emergency Use	30
10.4 Manual Operation	30

EU DECLARATION OF CONFORMITY

The Manufacturer

Company name: FAAC S.p.A. Soc. Unipersonale

Address: Via Calari, 10 - 40069 Zola Predosa BOLOGNA - ITALY

hereby declares under his sole responsibility that the following product:

Description: Gear motor for sliding gates

Model: BLIZZARD 500 C; BLIZZARD 900 C.

Complies with the following relevant Union harmonization legislations:

2014/30/EU

2011/65/EU

Furthermore, the following harmonised standards have been applied:

EN61000-6-2:2005

EN61000-6-3:2007 + A1:2011

Bologna, Italy, 30-09-2016 CEO

DECLARATION OF INCORPORATION FOR PARTLY COMPLETED MACHINERY

(2006/42/EC ANNEX II P.1, B)

Manufacturer and person authorised to draft the applicable technical documentation

Company name: FAAC S.p.A. Soc. Unipersonale

Address: Via Calari, 10 - 40069 Zola Predosa BOLOGNA - ITALY

Hereby declares that the partly completed machinery:

Description: Gear motor for sliding gates

Model: PowerSlide

the following essential requirements of the Machinery Directive 2006/42/EC (including all applicable amendments) have been applied and fulfilled:

1.1.2, 1.1.3, 1.1.5, 1.1.6, 1.2.1, 1.2.3, 1.2.5, 1.2.6, 1.3.1, 1.3.2, 1.3.4, 1.3.6, 1.3.9, 1.4.1, 1.4.2.1, 1.5.1, 1.5.2, 1.5.5, 1.5.6, 1.5.7, 1.5.8, 1.5.10, 1.5.11, 1.6.1, 1.6.4, 1.7.1, 1.7.2, 1.7.3, 1.7.4.2, 1.7.4.3

and that the relevant technical documentation has been compiled in compliance with part B of Annex VII.

Furthermore, the following harmonised standards have been applied:

EN12100:2010

EN13849-1:2015

EN13849-2:2012

Other applied standards:

EN12453:2000

Undertakes to transmit by mail or by e-mail, in response to a reasoned request by the national authorities, relevant information on the partly completed machinery.

It is also declared that the partly completed machinery identified above may not be commissioned until the final machine - into which it will be incorporated - has been declared compliant with the provisions of the above mentioned Machine Directive 2006/42/EC.

Bologna, Italy, 30-09-2016 CEO



1. INTRODUCTION TO THIS INSTRUCTION MANUAL

This manual provides the correct procedures and requirements for installing PowerSlide and maintaining it in a safe condition.

When drafting the manual, the results of the risk assessment conducted on the entire product life cycle have been taken into account in order to implement effective risk reduction measures.

The following stages of the life cycle of the product have been considered:

- Delivery/handling
- Assembly and installation
- Set-up and commissioning
- Operation
- Maintenance/troubleshooting
- Disposal at the end of the product's life cycle

Risks arising from installation and using the product have been taken into consideration; these include:


- Risks for the installation/maintenance technician (technical personnel)
- Risks for the user of the automation system
- Risks to product integrity (damage)

In Europe, the automation of a gate falls under the Machinery Directive 2006/42/EC and the corresponding harmonised standards. Anyone automating a gate (new or existing) is classified as the Manufacturer of the Machine. They are therefore required by law, among other things, to carry out a risk analysis of the machine (automatic gate in its entirety) and take protective measures to fulfil the essential safety requirements specified in Annex I of the Machinery Directive.


We recommend that you always comply with the EN 12453 standard and in particular that you adopt the safety criteria and devices indicated, without exception, including the dead-man function.


This manual also contains general information and guidelines, which are purely illustrative and not exhaustive, in order to facilitate the activities carried out by the Manufacturer of the Machine in all respects with regard to carrying out the risk analysis and drafting the instructions for use and maintenance of the machine. It should be clearly understood that TORMATIC accepts no liability for the reliability and/or completeness of the above instructions. As such, the manufacturer of the machine must carry out all the activities required by the Machinery Directive and the corresponding harmonised standards on the basis of the actual condition of the locations and structures where the product PowerSlide will be installed, prior to commissioning the machine. These activities include the analysis of all the risks associated with the machine and subsequent implementation of all safety measures intended to fulfil the essential safety requirements.

This manual contains references to European standards. The automation of a gate must fully comply with any laws, standards and regulations applicable in the country where installation will take place.


 Unless otherwise specified, the measurements provided in the instructions are in mm.


1.1 MEANING OF SYMBOLS USED



 1 Symbols: notes and warnings on the instructions



 WARNING ELECTRIC SHOCK HAZARD - The operation or stage described must be performed following the supplied instructions and applicable safety regulations.

 WARNING, PERSONAL INJURY HAZARD OR RISK OF DAMAGE TO COMPONENTS - The operation or stage described must be performed following the supplied instructions and applicable safety regulations.


 WARNING - Details and specifications which must be respected in order to ensure that the system operates correctly.


 RECYCLING AND DISPOSAL - The materials used in manufacturing, the batteries and any electronic components must not be sent to landfill. They must be taken to authorised recycling and disposal centres.

 FIGURE E.g.:  1-3 see Figure 1 - detail 3.


 TABLE E.g.:  1 see Table 1.


§ CHAPTER/SECTION E.g.: §1.1 see section 1.1.

 2 Symbols: safety indications (ISO 7010)


 GENERAL HAZARD
Personal injury hazard or risk of damage to components.


 ELECTRIC SHOCK HAZARD
Risk of electric shock from live parts.


 CRUSHING HAZARD, DANGER TO THE MUSCULOSKELETAL SYSTEM
Risk of musculoskeletal crushing - Personal injury hazard when manually lifting heavy loads.

 BURN HAZARD
Risk of burns due to the presence of high-temperature parts.


 CRUSHING HAZARD
Risk of crushing to the hands/feet due to the presence of heavy parts.

 CUTTING/AMPUTATION/PUNCTURE HAZARD
Cutting hazard due to the presence of sharp components or the use of pointed/sharp tools (drill).


 SHEARING HAZARD
Risk of shearing from moving parts.


 IMPACT/CRUSHING HAZARD
Risk of impact or crushing due to moving parts.


 FORKLIFT TRUCK IMPACT HAZARD
Risk of collision/impact with forklift trucks.

 3 Symbols: personal protective equipment

Personal protective equipment must be worn to protect against hazards (e.g. crushing, cutting, shearing etc.):


 Obligatory use of mask/goggles to protect the eyes from the risk of shards produced when using drills or welding equipment.

 Obligatory use of work gloves.

 Obligatory use of safety footwear.

2. SAFETY RECOMMENDATIONS

This product is placed onto the market as “partly completed machinery”, therefore it cannot be commissioned until the machine in which it will be incorporated has been identified and declared to conform to the Machinery Directive 2006/42/EC by the actual Manufacturer.

 Incorrect installation and/or incorrect use of the product might cause serious harm to people. Read and comply with all the instructions before starting any activity on the product. Keep these instructions for future reference.

Perform installation and other activities adhering to the sequences provided in the instructions manual.

Always comply with all the requirements contained in the instructions and warning tables at the beginning of the paragraphs. Always comply with the safety recommendations.

Only the installer and/or maintenance technician is authorised to work on the automation components. Do not modify the original components in any way.


Close off the work site (even temporarily) and prevent access/transit. EC countries must comply with the legislation that transposes the European Construction Site Directive 92/57/EC.

The installer is responsible for the installation/testing of the automation and for completing the Register of the system.

The installer must prove or declare to possess technical and professional proficiency to perform installation, testing and maintenance activities according to the requirements in these instructions.

2.1 INSTALLER SAFETY

Installation activities require special work conditions to reduce to the minimum the risks of accidents and serious damage. Furthermore, the suitable precautions must be taken to prevent risks of injury to persons or damage.

 The installer must be in good physical and mental condition, aware of and responsible for the hazards that may be generated when using the product.

The work area must be kept tidy and must not be left unattended.

Do not wear clothes or accessories (scarves, bracelets, etc.) that may get caught in moving parts.


Always wear the personal protective equipment recommended for the type of activity to be carried out.


The required level of workplace lighting must be equal to at least 200 lux.


Operate CE marked machinery and equipment in compliance with the manufacturer's instructions. Use work instruments in good conditions. Use the transport and lifting equipment recommended in the instructions manual.

Use safety-compliant portable ladders of adequate size, fitted with anti-slip devices at the top and bottom, equipped with retainer hooks.


2.2 TRANSPORT AND STORAGE


 4 Symbols: warnings on packaging.

 Read the instructions.

 Handle with care. Fragile parts.

 Up indication.

 Keep away from water and moisture.

 Maximum number of stacked packages.

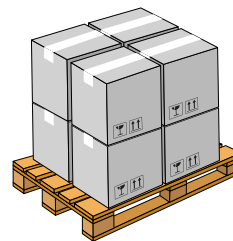
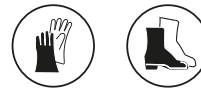
 CE marking.


SUPPLY ON PALLETS

RISKS



PERSONAL PROTECTIVE EQUIPMENT



 Follow the instructions on the packaging during handling.

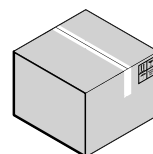
Use a forklift or pallet truck, following safety regulations to avoid the risk of impacts or collisions.


SINGLE PACKAGE

RISKS



PERSONAL PROTECTIVE EQUIPMENT



 Follow the instructions on the packaging during handling.

STORAGE

Store the product in its original packaging, in closed and dry premises, protected from the sun and free from dust and aggressive substances. Protect from mechanical stress. If stored for more than 3 months, regularly check the condition of the components and the packaging.

- Storage temperature: 5°C to 30°C.
- Percentage of humidity: 30% to 70%.



2.3 UNPACKING AND HANDLING

RISKS



PERSONAL PROTECTIVE EQUIPMENT



1. Open the package.

The gear motor casing is not fixed.

2. Remove the magnetic limit switches and the bag of accessories.

3. Remove the casing.

Do not lift the gear motor by the electronic board.

4. Lift the gear motor, holding it by the base.

Check that all components are present and intact 2.

5. Dispose of the packaging materials.

3. POWERSLIDE

3.1 INTENDED USE

PowerSlide series gear motors are designed to operate horizontal sliding gates for residential use (including in apartment complexes).

One gear motor must be installed for each sliding gate section. The gate must be moved via a rack.

Installations of PowerSlide must be used for vehicular traffic.

To operate the gate manually, follow the instructions in § .

Any other use which is not expressly specified in these instructions is prohibited and could affect the integrity of the product and/or represent a source of danger.

3.2 LIMITATIONS OF USE

The gate must fall within the dimensional and weight limitations indicated in the technical data section. Obey the limitations on frequency of use listed in the technical data section.

Using the product in any configuration other than that provided for is prohibited. It is prohibited to modify any product component.

The presence of weather conditions such as snow, ice and strong wind, even when occasional, could compromise correct automation, affect the integrity of the components and represent a potential source of danger.

If a pedestrian access gate is integrated in the sliding gate section, motorised movement must be disabled when the pedestrian gate is not closed.

PowerSlide is not designed as a security (break-in protection) system. Implementing automation requires the installation of the necessary safety devices, identified by the installer through an appropriate risk assessment of the installation site.

3.3 PROHIBITED USES

- Uses other than the intended use are prohibited.
- It is prohibited to install the automation system outside of the limits specified in the Technical Data and Installation Requirements sections.
- It is forbidden to use PowerSlide in a constructional configuration other than the one provided by the manufacturer.
- No component part of the product may be modified.
- It is prohibited to install the automation system on escape routes.



The packaging materials (plastic, polystyrene etc.) must not be left within reach of children, as they are potential hazards.

When you have finished with them, dispose of the packaging in the appropriate containers, as per applicable waste disposal regulations.

2.4 DISPOSAL OF THE PRODUCT

After having dismantled the product, dispose of it in compliance with the current waste disposal regulations.



Components and structural materials, batteries and electronic components must not be disposed of together with household waste. They must be taken to authorised disposal and recycling centres.

The oil must be gathered in a watertight container and given to an authorised disposal and recycling centre. Do not mix with other substances such as antifreeze or transmission fluids. Keep the used oil away from sources of heat and out of the children's reach. The fluid is not hazardous to health. In case of contact with eyes, skin or clothing, wash and rinse the affected parts.

The technical data sheets of the fluids are available on request.

- It is prohibited to install the automation system to create fire doors.
- It is prohibited to install the automation system in environments in which there is a risk of explosion and/or fire: the presence of flammable gases or fumes is a serious safety hazard.
- It is prohibited to power the system with energy sources other than those specified.
- It is prohibited to integrate commercial systems and/or equipment other than those specified, or use them for purposes not intended and authorised by their respective manufacturers.
- Do not allow water jets of any type or size to come into direct contact with the gear motor.
- Do not expose the gear motor to corrosive chemicals or atmospheric agents.
- It is prohibited to use and/or install accessories which have not been specifically approved.
- It is prohibited to use the automation system before performing commissioning.
- It is prohibited to use the automation system in the presence of faults which could compromise safety.
- It is prohibited to use the automation system with the fixed and/or mobile guards removed or altered.
- Do not use the automation system unless the area of operation is free of persons, animals or objects.
- Do not enter/remain in the area of operation of the automation system while it is moving.
- Do not try to prevent the movement of the automation system.
- Do not climb on, hold onto or let yourself be pulled by the leaf. Do not climb onto the gear motor.
- Do not allow children to approach or play in the area of operation of the automation system.
- Do not allow the control devices to be used by anyone who is not specifically authorised and trained to do so.
- Do not allow the control devices to be used by children or persons with mental and physical deficiencies unless they are supervised by an adult who is responsible for their safety.



During manual operation, gently guide the leaf the whole way, do not push it and let it slide freely.

3.4 EMERGENCY USE

In any case the beam is not behaving properly, in emergencies or if there is a fault, turn off the power supply to the automation and disconnect the buffer batteries if there are any. If the leaf can be moved safely by hand, use the MANUAL OPERATION mode; otherwise place the automation out of service until it has been reset/repared. In the case of a breakdown, the automation must be reset/repared exclusively by the installer/maintenance technician.

3.5 PRODUCT WARNINGS



Risk of fingers and hands being trapped between the rack, pinion and casing (2).

3.6 PRODUCT IDENTIFICATION

The image shows a product identification label with the following fields and callouts:

- Cod.** (Sales code)
- Mod. POWERSLIDE** ... (Product name)
- MM/YY** (Month/year of production) and **PROG** (progressive number for the month of production) (IDENTIFICATION NUMBER)
- V Hz W (Voltage, Frequency, Power)
- ... N (Pinion) and IP ... (Ingress Protection)

Example: 0115 0001

Additional text on the label: CE, Made in Italy, Designed in Italy.

3.7 TECHNICAL CHARACTERISTICS

The PowerSlide series gear motors are equipped with an electronic board that controls their automatic operation (S). The travel of the gate is determined by two magnetic limit switches. Movement cannot be reversed: To operate the gate manually, follow the instructions in S. The board may be equipped with optional accessories:

- obstacle recognition encoder (optional accessory in some models);
- Radio receiver E43-I.

5 Technical Data

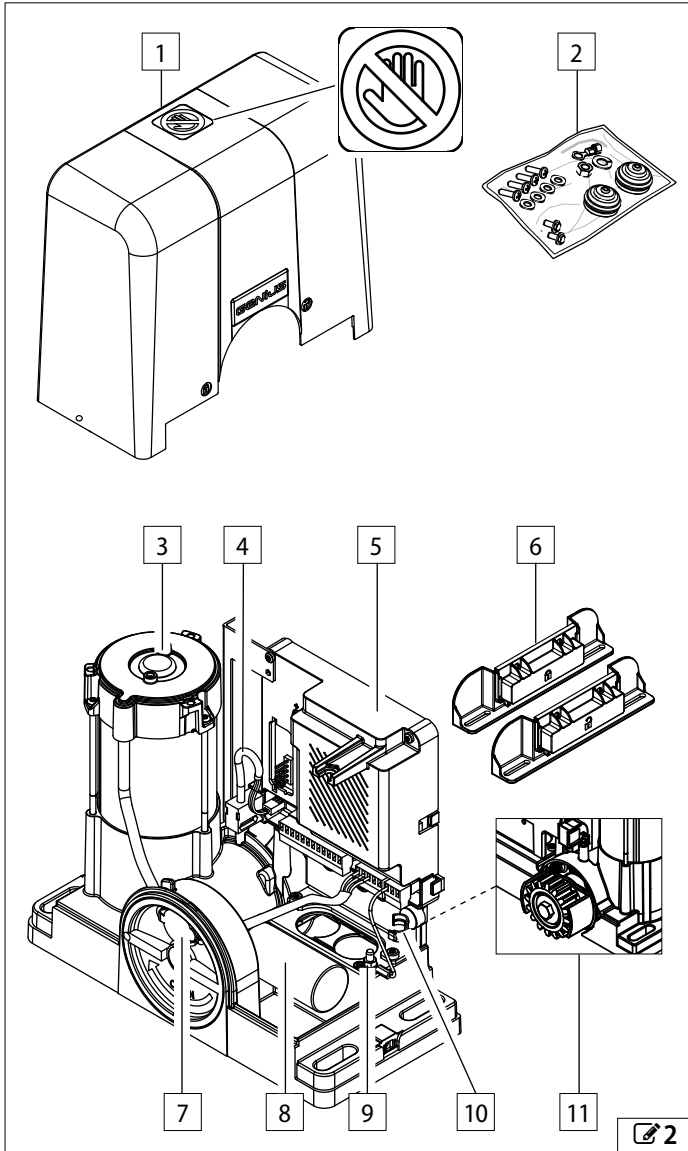
	PowerSlide
Supply voltage	230 V~ (+6%...-10%) 50 Hz
Electric motor	Asynchronous single phase
Start-up capacitor	12.5 µF
Max power	540 W
Thermal protection	140 °C (automatic rearming)
Max thrust force	590 N
Starting thrust force	410 N
Pinion	Z16 Module 4
Max sliding gate section length	15 m
Max. sliding gate section weight*	900 kg
Sliding gate section speed	12 m/min
Ambient operating temperature	-20 °C - +55 °C
Type of use	Residential/Condominium
Continuous use time (ROT)**	23 min
Ingress Protection	IP44
Dimensions (LxDxH)	297x170x256
Gear motor weight	10 kg
Electronic board	SPRINT 382

* In the case of a cantilevered door, the maximum weight of the sliding gate section is reduced by 30%.

** 20°C, FO=20 (S).



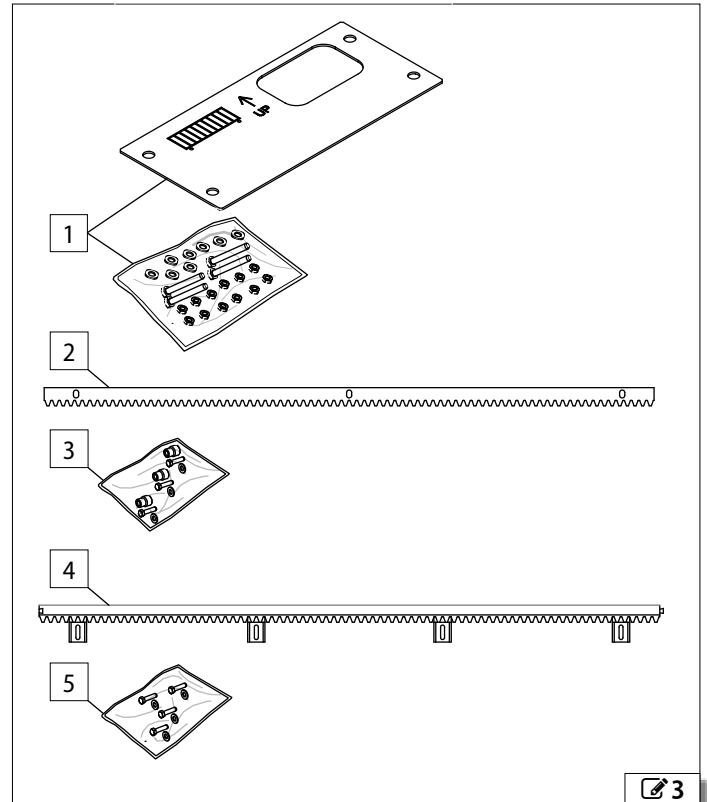
3.8 COMPONENT IDENTIFICATION



6 Components

- 1 Case and danger symbol
- 2 Hardware/accessories
- 3 Electric motor
- 4 Magnetic limit stop sensor
- 5 Electronic board
- 6 Magnetic limit switches
- 7 Release device
- 8 Start-up capacitor
- 9 Earth connection
- 10 Power cable clamp
- 11 Z16 Module 4 pinion

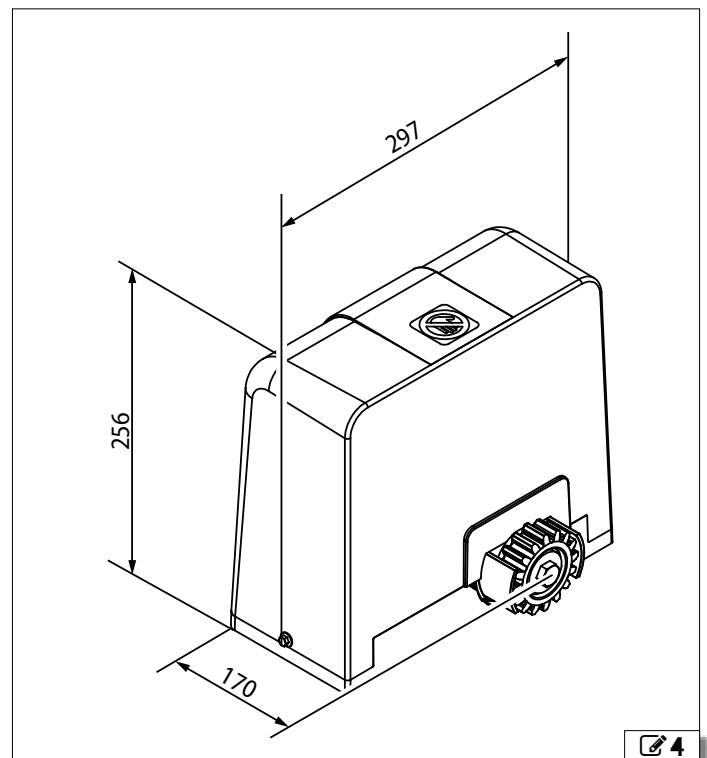
INSTALLATION ACCESSORIES WHICH ARE NOT SUPPLIED



7 Installation Accessories

- 1 Base plate with mounting hardware
- 2 Steel rack
- 3 Spacers for steel rack (to be screwed or welded)
- 4 Nylon rack
- 5 Mounting hardware for nylon rack

3.9 DIMENSIONS



4. INSTALLATION REQUIREMENTS

4.1 MECHANICAL REQUIREMENTS

The mechanical structural components must comply with the requirements of EN 12604 and EN 12605.

Before installing the automation system, the suitability of the mechanical requirements must be established, and the necessary work to reach them performed.

The essential mechanical requirements are as follows:



Solid ground to support the weight of the gate, the structures present and the gear motor. There must be no chance of water accumulating in the installation area. Flat, horizontal paving in the area of movement of the sliding gate section.

Structure (columns, guides, mechanical strikers, sliding gate section) must be solid and there must be no risk of detachment or collapse, taking into consideration the weight of the sliding gate section, force applied by wind and the forces generated by the gear motor. Perform structural calculations where necessary.

No signs of corrosion or cracking in the structure.

Sliding gate section perfectly vertical in all movement positions with regular, uniform movement without friction.

Appropriate devices must be installed to prevent the gate from falling.

There must be a lower horizontal sliding guide in good condition; this must be straight, with no deformations, and must be solidly fastened to the ground and free of obstacles along its entire length. The sliding gate section must remain in any position in which it is placed without moving. Presence of guide wheels on the ground, with diameter appropriate for the size and length of the sliding gate section and profile section matching the sliding guide. The number and position of the wheels must ensure adequate and constant distribution of the weight at all times.

Presence of upper containing guide to prevent vertical oscillation of the sliding gate section. The sliding gate section must not under any circumstances come out from its guides and fall. Wheels, rollers and bearings in good condition, lubricated and free from play or friction.

External mechanical limit stops to limit the travel of the sliding gate section when opening and closing. The stops must be suitably sized and solidly fastened so that they resist any impact of the sliding gate section in the event of improper use (gate pushed and left to slide freely). The mechanical limit stops must be positioned at 50 mm beyond the stop position of the sliding gate section, and must ensure that the sliding gate section remains inside its sliding guides.

The thresholds and protrusions of the paving must be appropriately shaped in order to prevent the risk of sliding or slipping.

Safety precaution between the wall (or other fixed element) and the furthest protruding part of the open gate to protect against the risk of persons becoming trapped/crushed. Alternatively, check that the opening force required falls within the maximum permissible limits according to applicable standards and legislation.

Safety devices installed between the fixed and moving parts to prevent against the risk of hands being trapped. Alternatively, apply protective elements preventing the introduction of fingers.

Safety element between the paving and lower edge of the sliding gate section, along its entire path, providing protection from the risk of feet becoming caught in and crushed beneath the wheels. Alternatively, apply protective elements preventing the introduction of feet.

No sharp edges or protruding parts should be present to ensure there is no cutting, hooking or perforation hazard. Alternatively, eliminate or protect any sharp edges and protruding parts.

No slots or openings should be present on the sliding gate section or the fencing to prevent the creation of a shearing hazard. Alternatively, apply protective mesh to any such openings. The mesh should be sufficiently fine to prevent introduction of body parts requiring protection, in relation to the distance between the fixed and moving parts.



For the minimum dimensions to prevent crushing/shearing of body parts, refer to EN 349. For the safety distances required to prevent danger zones being reached, refer to ISO 13857.

There should be a solid surface on the sliding gate section sufficiently large to attach the rack to.

If the area of installation gives rise to the risk of impact by vehicles, provide for an appropriate protective structure to protect the gear motor.

4.2 ELECTRICAL SYSTEM



Always shut off the power supply before performing any work. If the disconnect switch is not in view, apply a warning sign stating "WARNING - Maintenance in Progress".



The electrical system must comply with applicable legislation in the country of installation.

Use components and materials with CE marking which are compliant with the Low Voltage Directive 2014/35/EU and EMC Directive 2014/30/EU.

The power supply line for the automation system must be fitted with a 6 A omnipolar circuit breaker with a contact opening distance of at least 3 mm, with breaking capacity which meets code.

The power supply for the automation system must be fitted with a 30 mA RCD.

The metal parts of the structure must be earthed. Check that the protective earthing system complies with applicable regulations in the country of installation.

The electrical cables of the automation system must be laid in appropriate conduits, which may be rigid or flexible, above or below ground; the size and insulation class must conform with applicable legislation.

Use separate conduits for power supply and low-voltage control cables.

Check buried cable plans to ensure that there are no other electrical cables in proximity to the planned digging/drilling locations to prevent the risk of electrocution.

Check that there are no pipes in the vicinity as well.

It is recommended to install a flashing light in a visible position to warn when the gate is moving.

The control accessories must be positioned in a location which is not hazardous to the user and is also accessible with the gate open. It is advisable to position the control accessories within the field of view of the automation system; this is obligatory when operator presence is required for the controls.

If an emergency stop button has been installed, it must be EN13850 compliant.

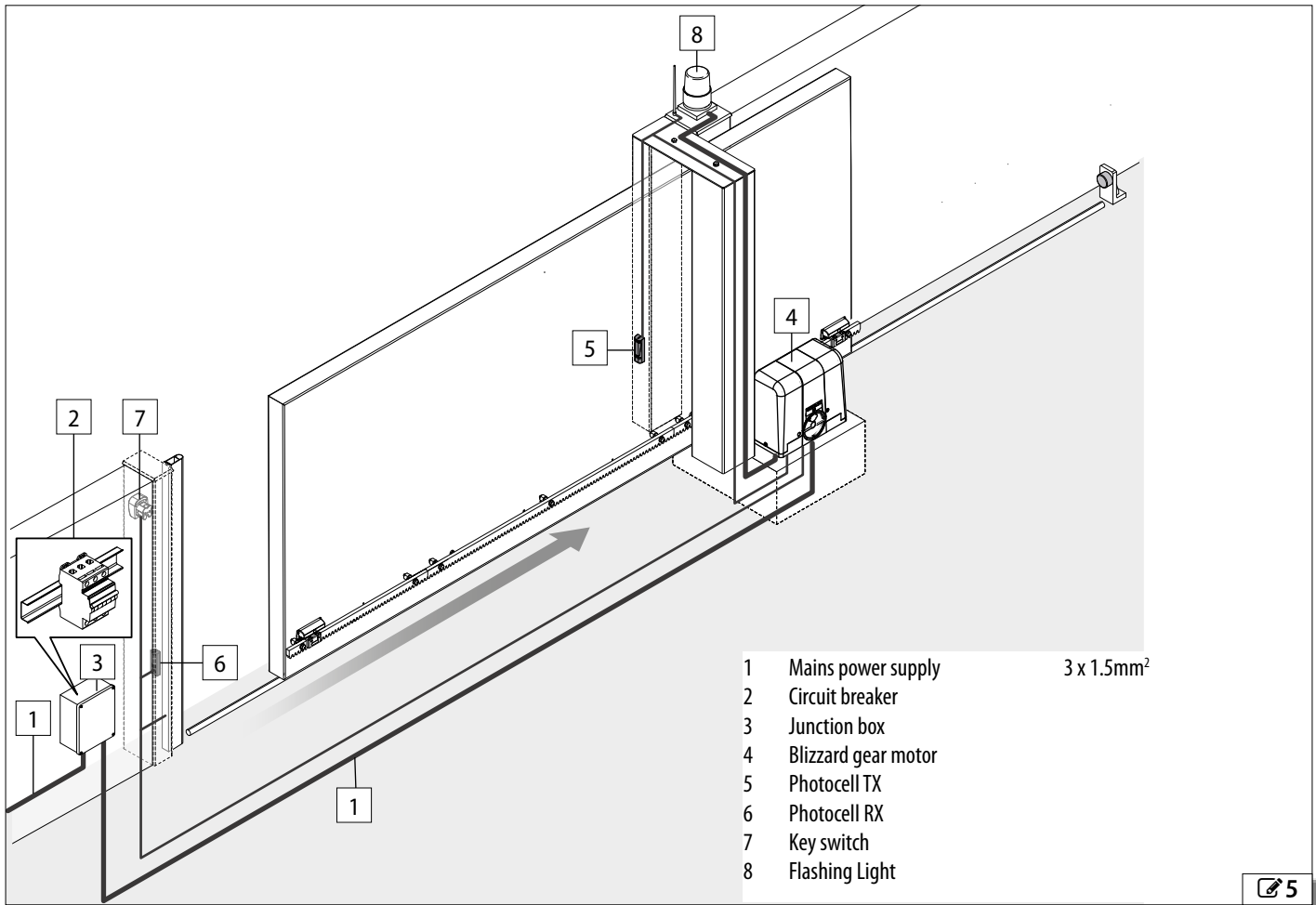
The following limits apply with regard to the height from the ground:

- Control accessories = minimum 150 cm
- Emergency button = maximum 120 cm



4.3 EXAMPLE SYSTEM

The example system is a purely illustrative and not exhaustive representation of PowerSlide.




ENGLISH

5. INSTALLATION

5.1 TOOLS REQUIRED



Use appropriate tools and equipment in working environments which comply with applicable legislation.

 8 Symbols: work tools



HEX SPANNER of size indicated

2x17; 13; 10; 8

TORQUE WRENCH - if necessary for safety, a torque wrench and the TIGHTENING TORQUE will be specified E.g. 6 mm hex spanner set to 2.5 Nm



x.x Nm



2.5 Nm

6



ELECTRICIAN'S SCISSORS



HSS DRILL BIT of specified sizes

6.5; 5.5; 3.6



THREAD CUTTER of specified sizes (for steel rack to be screwed on)

M8



SPIRIT LEVEL



TAPE MEASURE



SCREW CLAMP



WELDING EQUIPMENT (for steel rack to be welded on)



ANGLE GRINDER



CALLIPER



WIRE STRIPPER/TERMINAL CRIMPER



FLAT SCREWDRIVER of the size(s) indicated

2.5



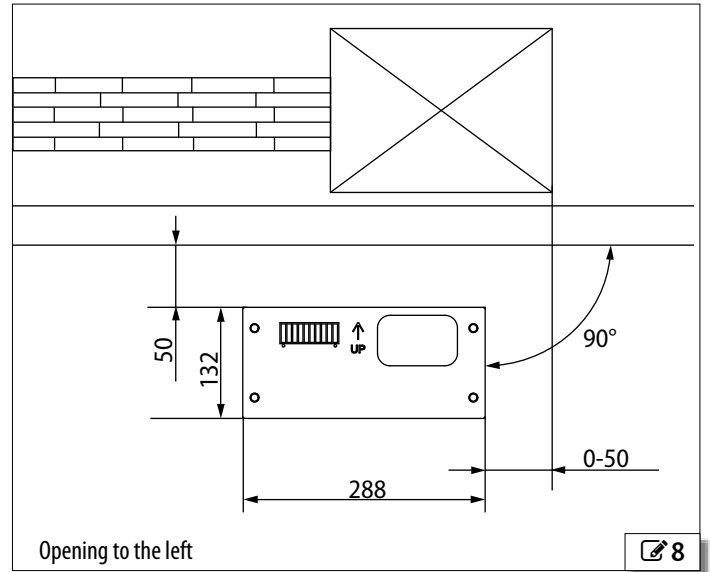
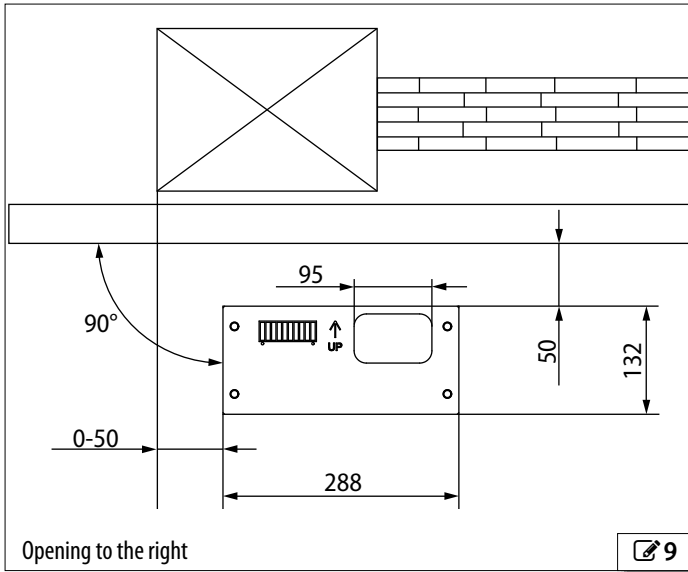
TORX SCREWDRIVER of the size(s) indicated (electronic board)

T20; T15

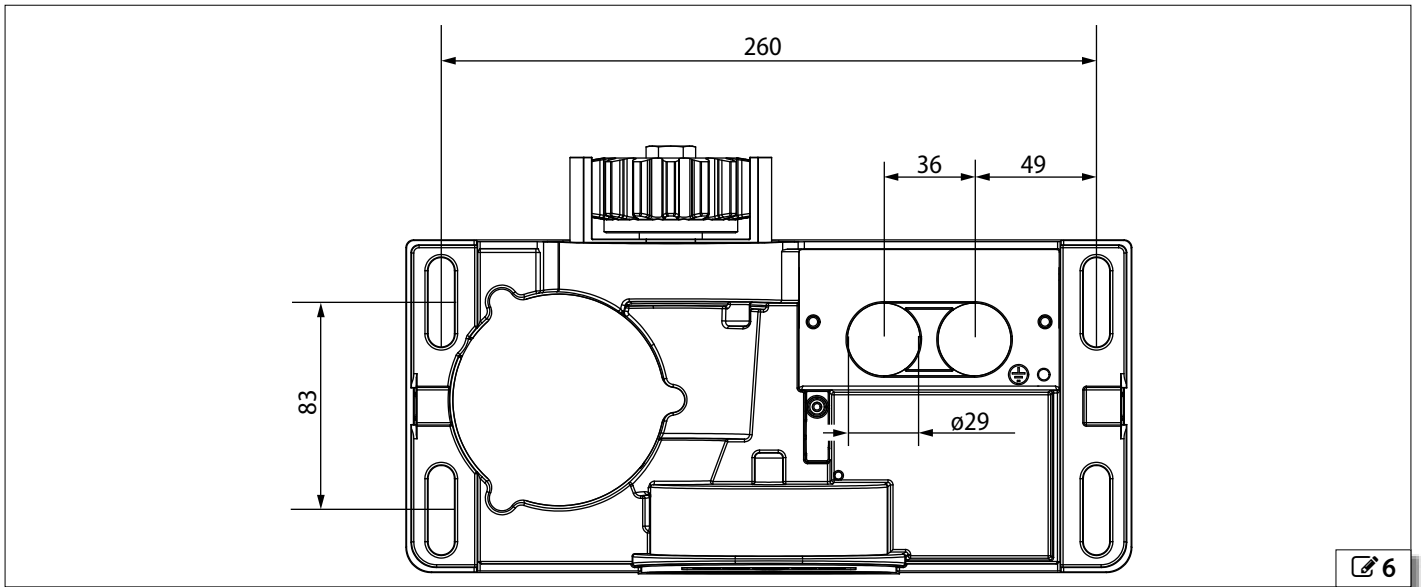
 5

5.2 INSTALLATION DIMENSIONS

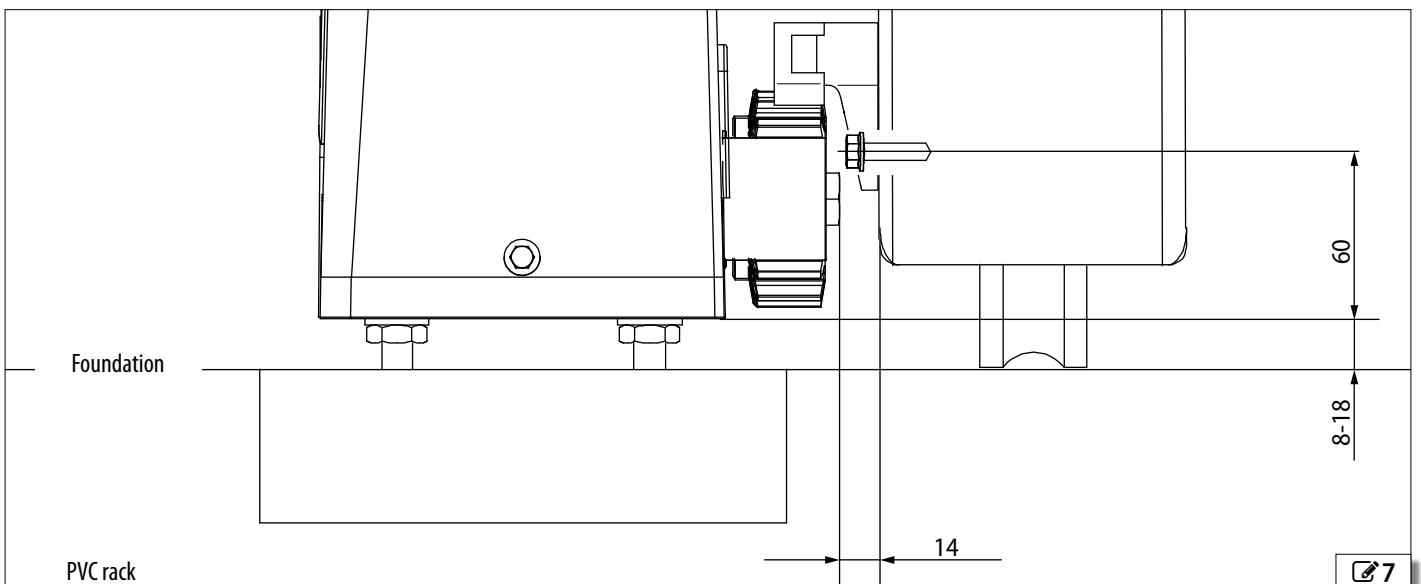
POSITIONING THE BASE PLATE

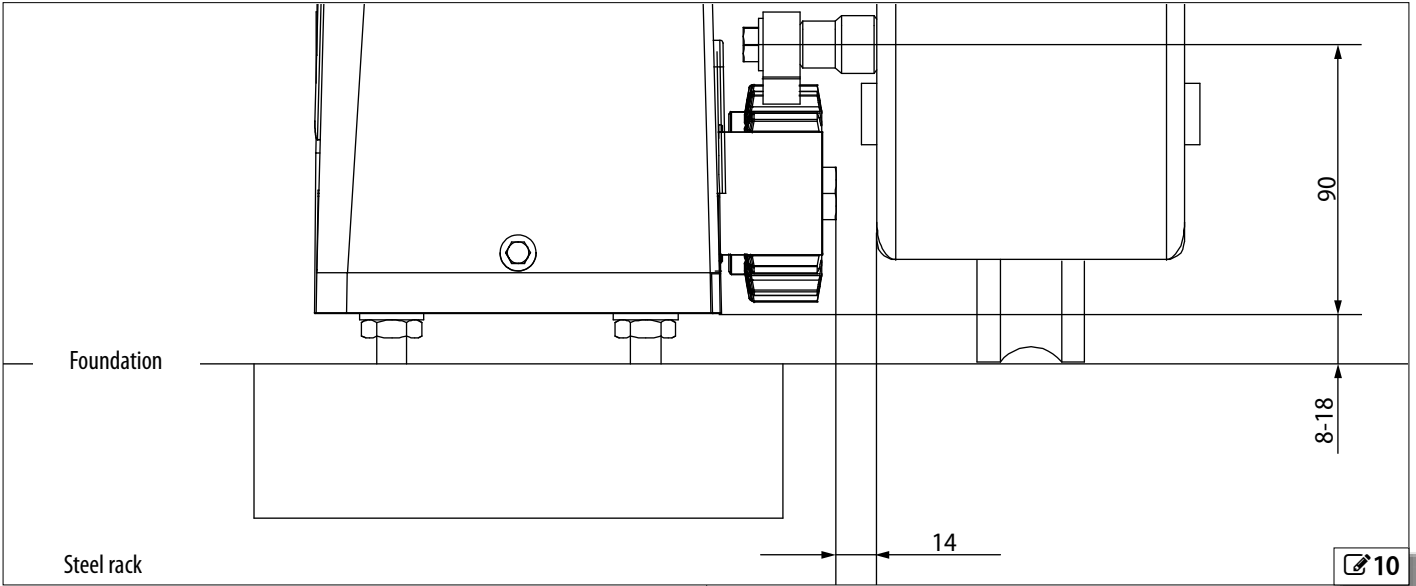


CENTRELINE DISTANCES



POSITIONING THE RACK





5.3 BASE PLATE

RISKS



PERSONAL PROTECTIVE EQUIPMENT



Before proceeding, check that the necessary conduits are in place (§ - 5).

The base plate and corresponding hardware are accessories which are not included.

1. Assemble the base plate as shown in 11; tighten the supplied M10 nuts and locknuts, using two hex spanners.
2. Pour a slab, with reference to 6 and 7 in § and 12.
3. Take the cable conduits out from the hole (12-1) and install the base plate.



Do not bury the base plate in the concrete.

4. Use a spirit level to check that the slab is horizontal, making any corrections before the concrete goes off (12).

5.4 FASTENING THE GEAR MOTOR

RISKS



PERSONAL PROTECTIVE EQUIPMENT

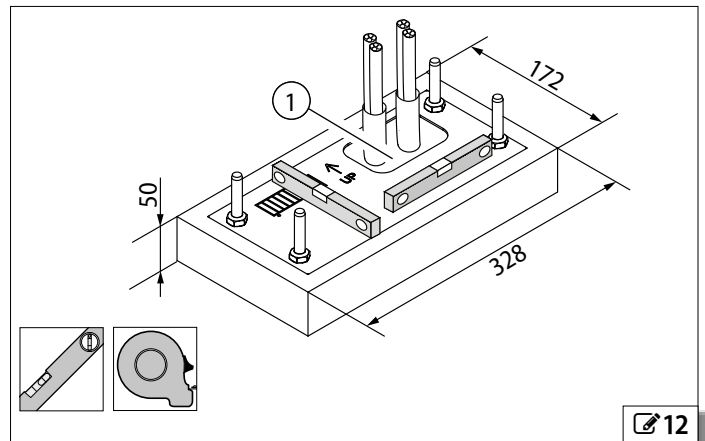
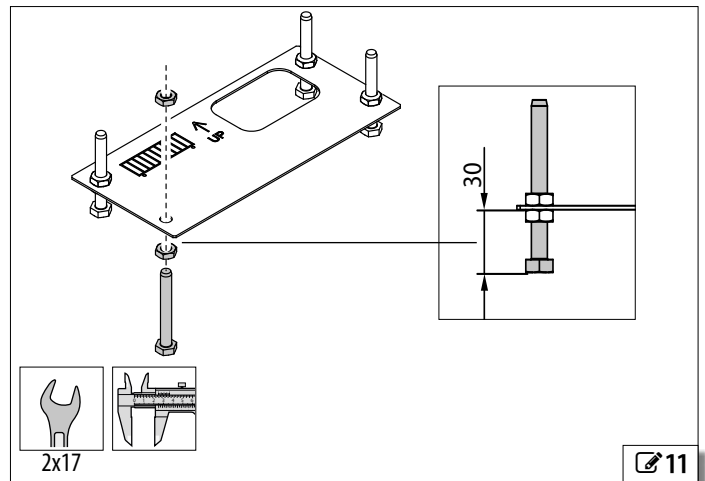


Wait for the concrete to cure fully before proceeding.



Lift the gear motor, holding it by the base.

1. Pass the cables through the two holes on the gear motor (13-1).
2. Position the gear motor, lining up the slots and the screws on the plate (13-2).
3. Pass the cables through the supplied cable glands, then insert the cable glands in the holes (13-3).





If one of the two holes will not have cables running through it, insert the plastic cable gland whole.

4. Bring the base of the gear motor to 18mm from the base plate using the four support nuts (☞ 14-1).
5. Fit four M10 locknuts and four washers, supplied with the base plate, as in ☞ 14-2.
6. Ensure there is 13.5mm between the pinion and the sliding gate section (§ ☞ 9-☞ 10).
7. Use a spirit level to check that the gear motor is horizontal (☞ 14): make any adjustments with the support nuts (☞ 14-1).
8. Provisionally tighten the four locknuts using two hex spanners (☞ 14-1-2).

5.5 MANUAL OPERATION



Shut off the power to the system and ensure that the automation system is stopped before performing manual movement operations and restoring automatic operation.

A lock with personalised key is available as an optional accessory.

MANUAL RELEASE

1. Open the plastic cap on the release device (☞ 15-1).
2. Turn the lock clockwise using a coin or your personalised key (☞ 15-1).
3. Turn the knob clockwise (☞ 15-2).

RESTORING AUTOMATIC OPERATION

1. Turn the knob anticlockwise.
2. Turn the lock anticlockwise.
3. Manually move the gate until the mechanical system engages.

5.6 INSTALLING THE RACK

RISKS



PERSONAL PROTECTIVE EQUIPMENT



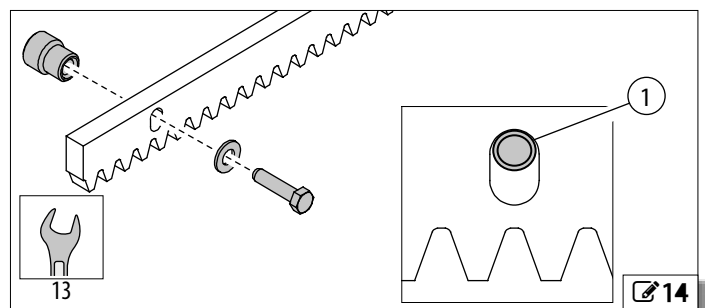
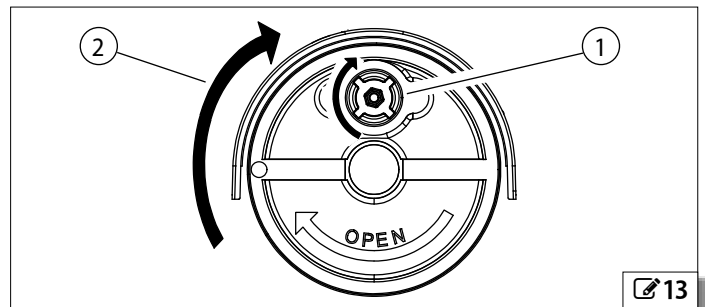
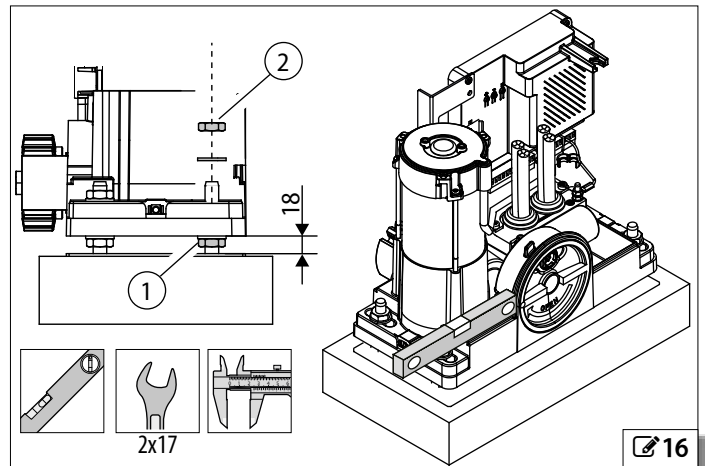
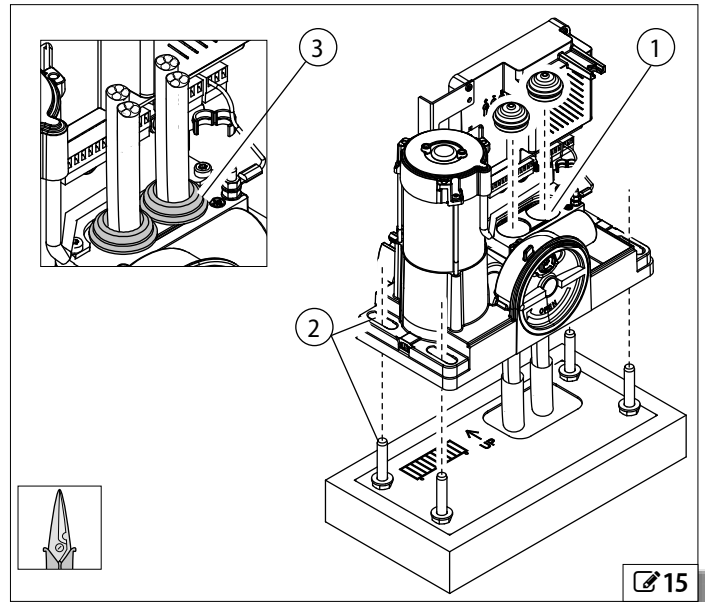
The rack installation accessories contain screws for aluminium or steel sliding gate sections. Use specific screws for other materials.
Do not use grease or other lubricants.

Release the gear motor and close the gate manually (§).

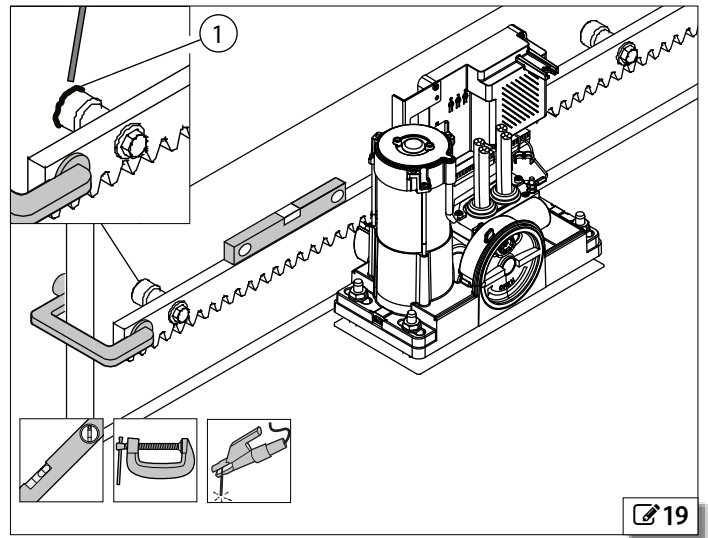
STEEL RACK WITH SPACERS TO BE WELDED ON



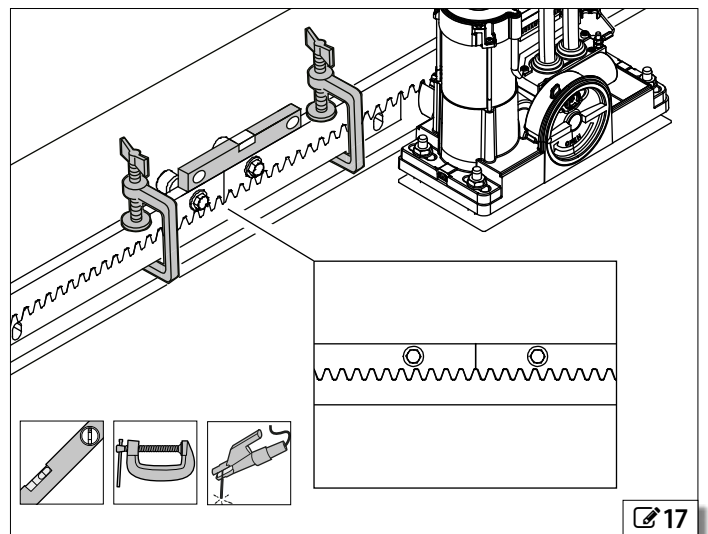
Do not weld the rack components to the spacers or to each other.



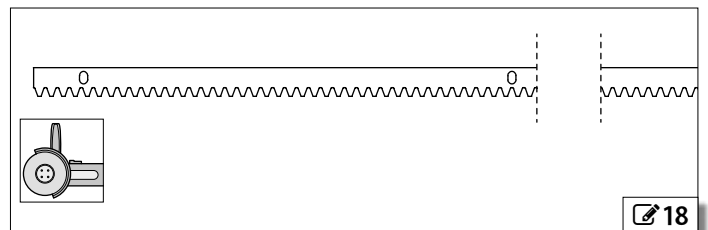
1. Install the spacers and screws in the upper part of the slots (🔗 16-1): This will allow future adjustments if the rail is lowered.
2. Rest the assembled component on the pinion.
3. Use a screw clamp to fasten the section to the sliding gate section, then use a spirit level to check it is level (🔗 17).
4. Weld the spacer to the sliding gate section (🔗 17-1).
5. Move the sliding gate section forward, checking that the section rests on the pinion.
6. Check the level, then weld the other two spacers, repeating the operations in steps 5 and 6.
7. If necessary, install another rack section, as in step 1.
8. Rest the section on the pinion, bringing it up to the previous one; use a third section, screw clamps and a spirit level to line up the teeth and check it is level (🔗 18).
9. Weld the spacers, repeating the operations in points 5, 6 and 7.
10. Add other rack sections until the entire length of the sliding gate section is covered.
11. If the final section is too long, cut it with an angle grinder near one of the slots (🔗 19).



🔗 19



🔗 17



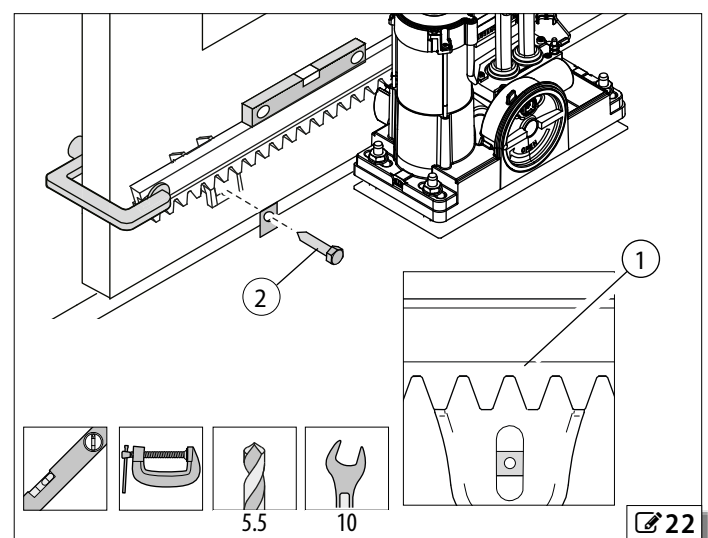
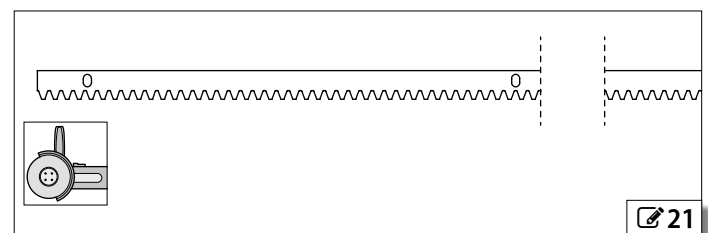
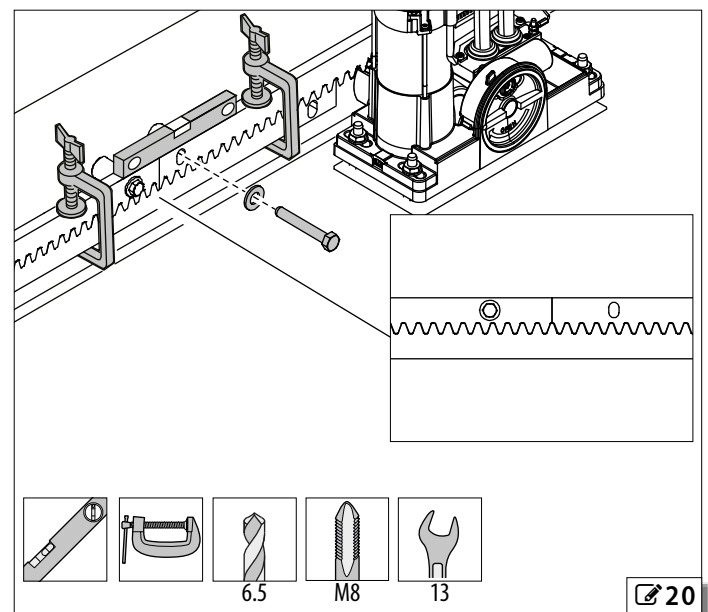
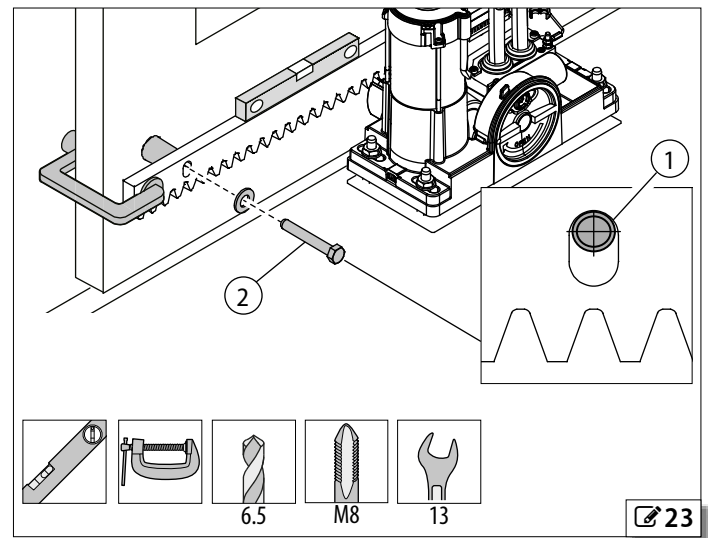
🔗 18

STEEL RACK WITH SPACERS TO BE SCREWED ON

1. Rest a rack section on the pinion (🔧 20).
2. Position the spacers in the upper part of the slots (🔧 20-1): This will allow future adjustments if the rail is lowered.
3. Use a screw clamp to fasten the assembly to the sliding gate section, then use a spirit level to check it is level (🔧 20).
4. Mark the point to drill into the sliding gate section (🔧 20-1). Drill with a 6.5mm bit and use an M8 thread cutter to tap the hole. Screw in the screw for the spacer with the corresponding washer (🔧 20-2).
5. Move the sliding gate section forward, checking that the section rests on the pinion.
6. Screw in the other two spacers, repeating the operations in steps 5 and 6.
7. If necessary, use another rack section; rest it on the pinion, bringing it up to the previous one; use a third section, screw clamps and a spirit level to line up the teeth and check it is level (🔧 21).
8. Install the section, repeating the operations in points 5, 6 and 7.
9. Add other rack sections until the entire length of the sliding gate section is covered.
10. If the final section is too long, cut it with an angle grinder near one of the three slots (🔧 22).

PLASTIC RACK AND MOUNTING HARDWARE

1. Rest a rack section on the pinion (🔧 23).
2. Use a screw clamp to fasten the assembly to the sliding gate section, then use a spirit level to check it is level (🔧 23).
3. Mark the drill point on the sliding gate section, in the upper part of the slot (🔧 23-1): This will allow future adjustments if the rail is lowered.
4. If the thickness of the tubular section is less than 5mm, screw in the self-tapping screw with its washer; if the thickness of the tubular section is greater than 5mm, drill with a 5.5mm bit then use a 6.3x25 hex-head self-tapping screw instead of the self-tapping screw (🔧 23-2).
5. Move the sliding gate section forward, checking that the section rests on the pinion.
6. Check the level, then screw in the other two screws, repeating the operations in steps 4, 5 and 6.
7. If necessary, use another section of rack; rest it on the pinion and connect it to the previous one and use a spirit level to check it is level (🔧 24).
8. Install the section, repeating the operations in points 4, 5, 6 and 7.
9. Add other rack sections until the entire length of the sliding gate section is covered.
10. If the final section is too long, cut it with an angle grinder near one of the three slots (🔧 25).



5.7 ADJUSTMENTS AND CHECKS

RISKS

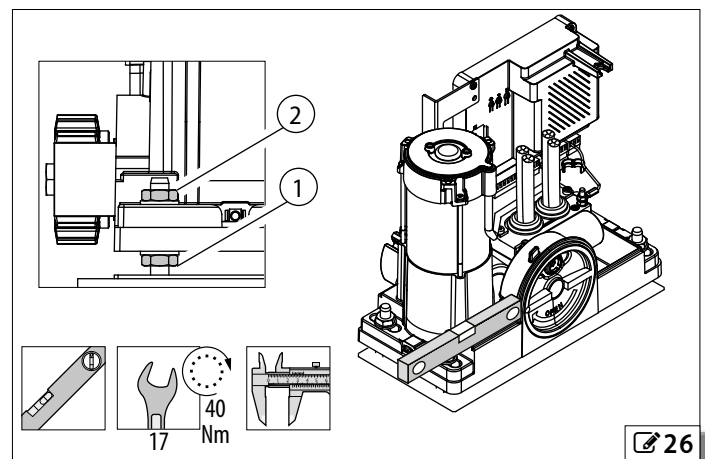
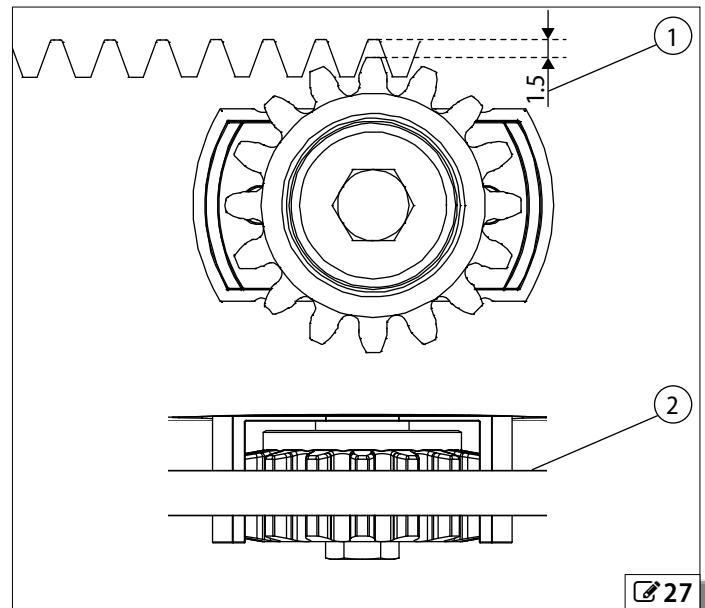
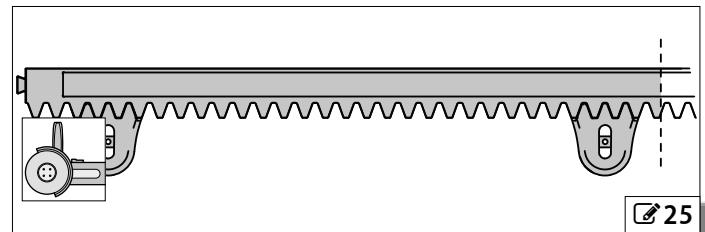
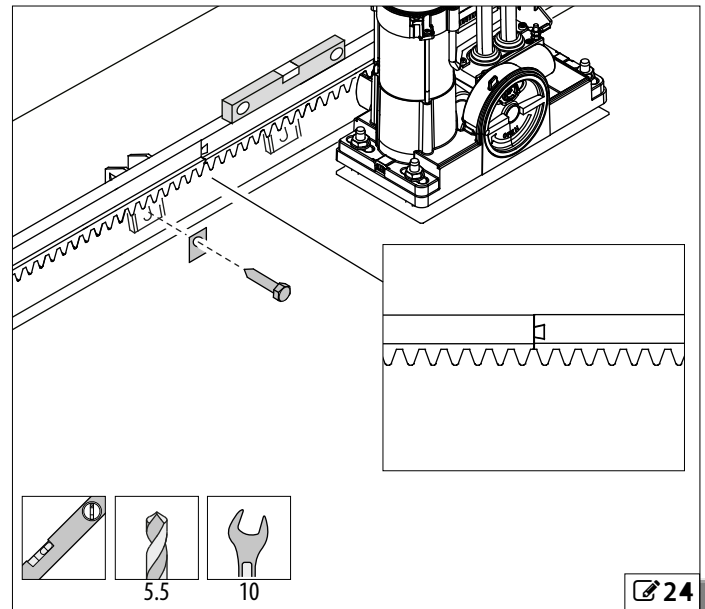


PERSONAL PROTECTIVE EQUIPMENT

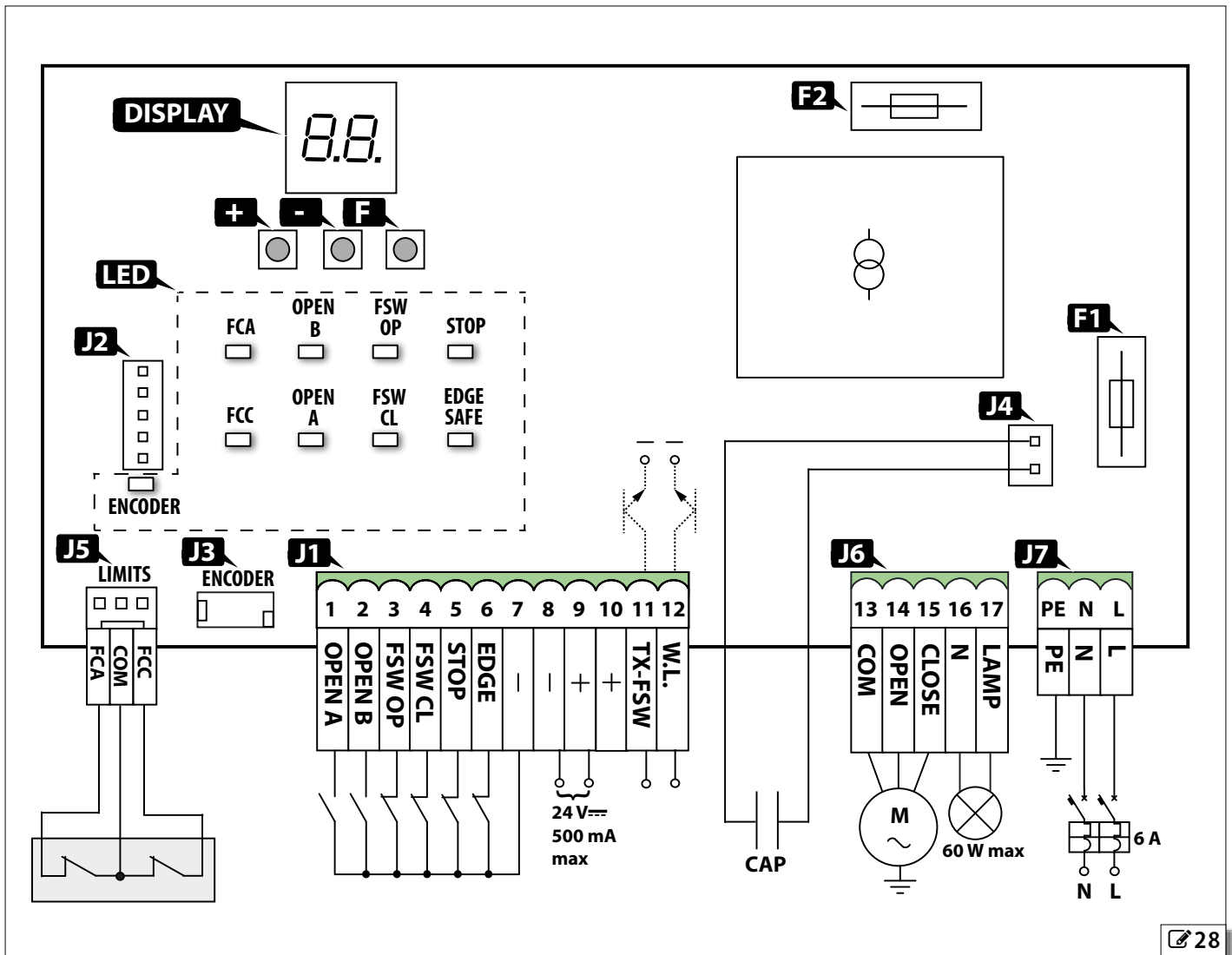


i The operations described in this section are fundamentally important to the integrity and operation of the gear motor.

1. When you have installed the rack, lower the gear motor by 1.5mm (☞ 26-1), using the four support nuts (☞ 27-1).
2. Check that the gear motor is level using a spirit level (☞ 27).
3. Tighten the four upper locknuts to a minimum torque of 40Nm (☞ 27-2), using a hex spanner and a torque wrench.
4. Move the gate by hand and check that:
 - There is 1.5 mm between the teeth of the rack and pinion along the travel
 - The rack remains engaged with the pinion along its travel (☞ 26-2)
 - The sliding gate section and gear motor do not touch at any point
 - There is no friction.



6. ELECTRONIC BOARD



28

KEY:

J1	Terminal board for accessories
J2	Connector for receiver
J3	Rapid connector for encoder
J4	Rapid connector for start-up capacitor
J5	Rapid connector for the magnetic limit switch sensor
J6	Terminal board for motor and flashing light
J7	Terminal board for main power supply
F1	Fuse for main power supply
F2	Fuse for accessories power supply

LED:

FCA	Limit switch
FCC	Limit switch
OPEN B	Partial opening command
OPEN A	Total opening command
FSW OP	Opening photocells
FSW CL	Closing photocells
STOP	Automation stop
EDGE SAFE	N.C. contact for sensitive edges
ENCODER	Incremental encoder

9 Technical Data

SPRINT 382 (230 V~)	
Mains power supply	230 V~ (+6%...-10%) 50 Hz
Max power	10 W
Max. motor power	1000 W
Max. accessories load 24 V==	500 mA
F1	5 A
F2	800 mA
Ambient operating temperature	-20 °C - +55 °C
Flashing Light	230 V~ - 60 W



6.1 TERMINAL BOARDS AND CONNECTORS



Do not exceed the maximum load of the outputs.

J1

Terminal board for connecting the inputs and outputs (🔗 29).

🔗 10 J1 - Inputs and outputs

INPUTS

1	OPEN A	N.O. contact; if active, it commands the total opening of the gate. If multiple contacts are used, they must be connected in parallel (🔗 30).
2	OPEN B	N.O. contact; if active, it commands the partial opening of the gate. If multiple contacts are used, they must be connected in parallel (🔗 30).
3	FSW OP	N.C. contact for photocells during opening (S).
4	FSW CL	N.C. contact for photocells during closing (S).
5	STOP	N.C. stop contact (S).
6	EDGE	N.C. contact for sensitive edges (S).

OUTPUTS:

7-8	-	Negative for accessories.
9-10	+	Positive for accessories (24 V $\overline{\text{=}}$ /500 mA max).
11	TX-FSW	Fail-safe Test Output. Provides a negative pole for accessories supply (100 mA max). It can be used to carry out a functional test of the safety devices connected to the inputs FSW OP, FSW CL and EDGE. If the test fails, the gear motor does control the movement. Please refer to S e S - .
12	W.L.	Programmable output (100 mA max). When active, it provides a negative for accessories. Default: indicator lamp (S - -SP).

J2

Rapid connector for inserting the E43-I radio receiver (optional accessory). Plug in the receiver only when the board is not powered.

J3

Rapid connector for inserting the encoder (optional accessory in some models).

J4

Rapid connector for inserting the start-up capacitor. Alternatively, the capacitor can be connected across terminals 14 and 15 of J6.

J5

Rapid connector for inserting the magnetic limit stop sensor.

J6

Terminal board for connecting the motor and flashing light (🔗 31). The cable of the electric motor is connected during production.

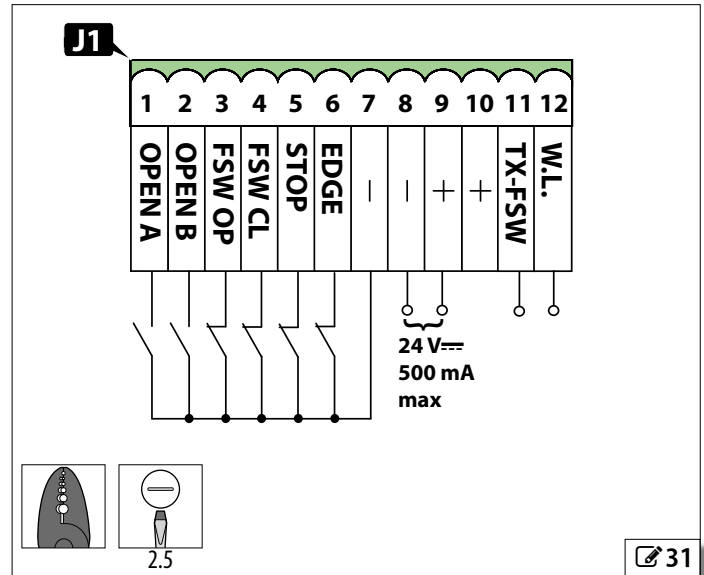
🔗 11 J6 - Motor and Flashing Light

MOTOR OUTPUT:

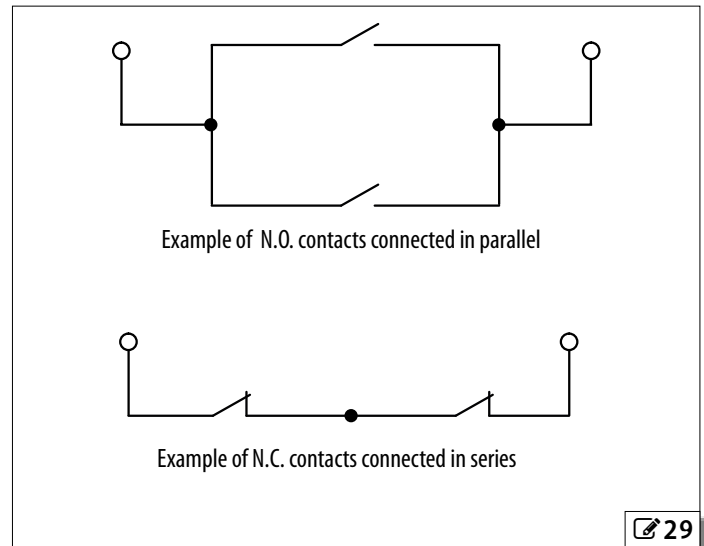
13	COM	Common	Grey
14	OPEN	Opening	Black
15	CLOSE	Closing	Brown

FLASHING LIGHT OUTPUT:

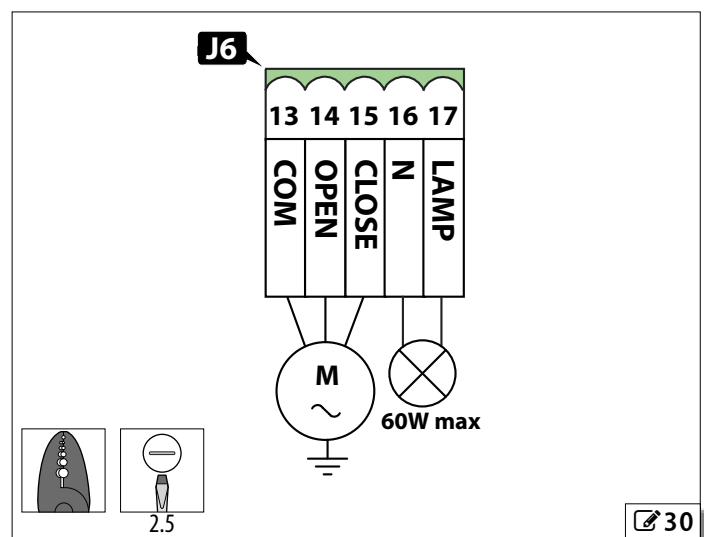
16	N	Neutral
17	LAMP	Flashing lamp phase (230 V \sim): output active during movement and during the pre-flashing set in Programming (S - -PF).



🔗 31



🔗 29



🔗 30

6.2 PHOTOCELLS AND SAFETY DEVICES



The maximum current on terminal 11 is 100 mA: if the consumption is greater, replace it with a negative pole for accessories supply and do not enable the F_S and S_A functions in Advanced Programming. The contacts described in this paragraph are N.C.

STOP

32 - If active, it prevents the gear motor from operating. If multiple contacts are used, they must be connected in series (**30**). If no contact is used, bridge terminals 5 and 7-8.

EDGE

33 - If active, reverses the movement for 2 seconds and stops the gear motor. It is usually used for connecting sensitive edges. If multiple contacts are used, they must be connected in series (**30**). If no contact is used, bridge terminals 6 and 11.

PHOTOCELLS DURING OPENING (FSW OP)

34 - If active, they trip during the opening movement of the gate; the outcome depends on a function in Advanced Programming (S - -OP). If multiple contacts are used, they must be connected in series (**36**). If no photocells are used, bridge terminals 3 and 11.

PHOTOCELLS DURING CLOSING (FSW CL)

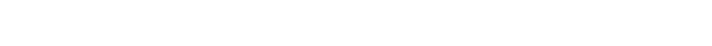
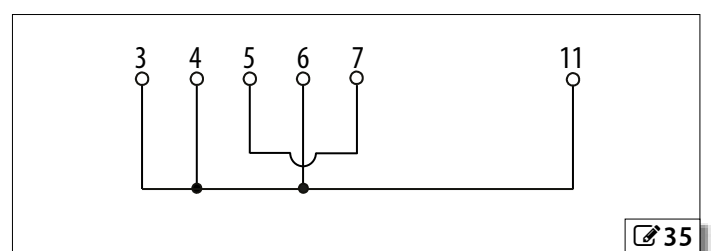
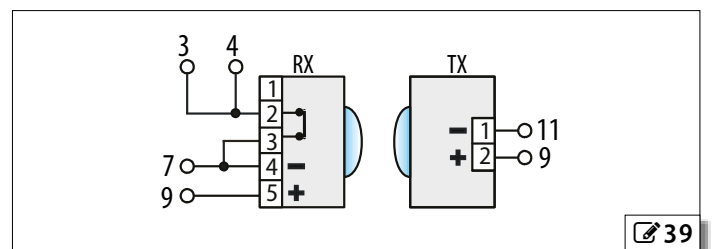
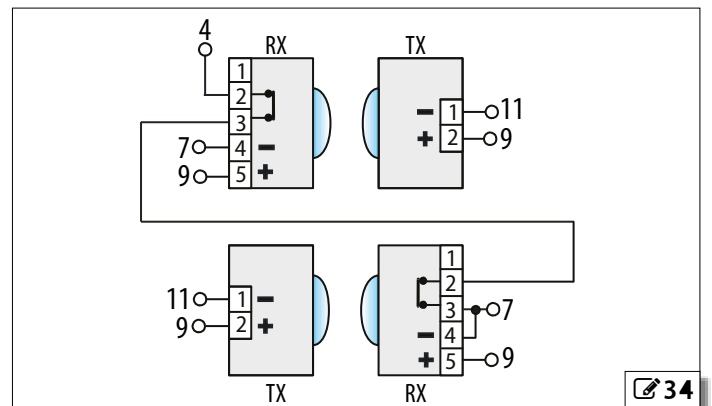
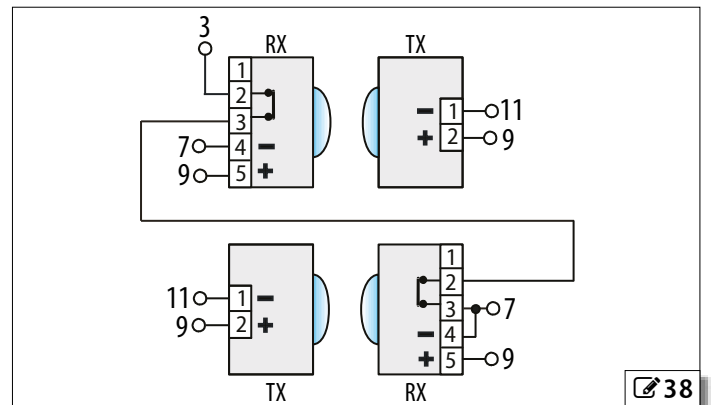
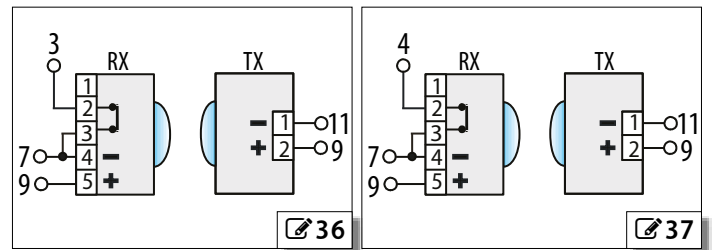
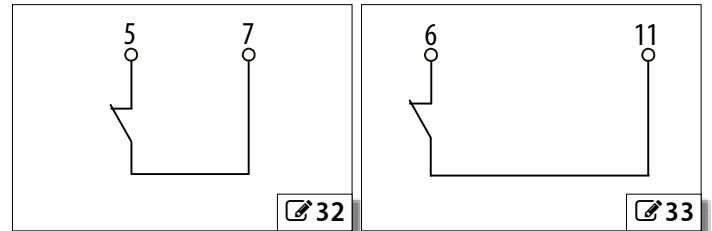
35 - If active, they trip during the closing movement of the gate; the outcome depends on a function in Advanced Programming (S - -PH). If multiple contacts are used, they must be connected in series (**37**). If no photocells are used, bridge terminals 4 and 11.

PHOTOCELLS DURING OPENING AND CLOSING

38 shows an example of a pair of photocells when opening and closing. Their effects are described in § .

NO SAFETY CONTACT

If no safety contact is used, bridge the terminals as shown in **39**.





7. START-UP



During operation there is a risk of fingers and hands being trapped between the rack, pinion and casing.

The body of the electric motor can reach high temperatures during operation.

If the encoder is installed (🔗 42), make sure that it is connected to the board and activate the relative parameter in advanced programming (§ - -EC).



The flashing light, if connected to the board, indicates that the gate is moving.

7.1 POWER SUPPLY AND EARTHING

RISKS



Disconnect power to the system before making the connections and before removing the plastic cover of the electronic board. Before switching power on, make sure that you have replaced the plastic cover. Do not remove the earthing wire that is connected to terminal PE of J7 (🔗 40-1).

1. Crimp the electric motor and system earth wires together, using the supplied terminal (🔗 40-2).
2. Install the M5 nut, washer and terminal supplied onto the gear motor earth connection (🔗 40-3). Tighten the nut.
3. Connect the phase wires and neutral to terminals L and N respectively of J7 (🔗 40-4).

🔗 12 J7 - Power supply

PE	Earth: do not remove the wire.
N	Neutral
L	Phase



Secure the mains power supply wires using the appropriate clamp (🔗 41-1).

4. Switch on power to the system.

7.2 LEDS CHECK

1. Move the gate to its half-travel position.
2. Check that the status of the LEDS is the same as that shown in . If it is not, check the connections (§).

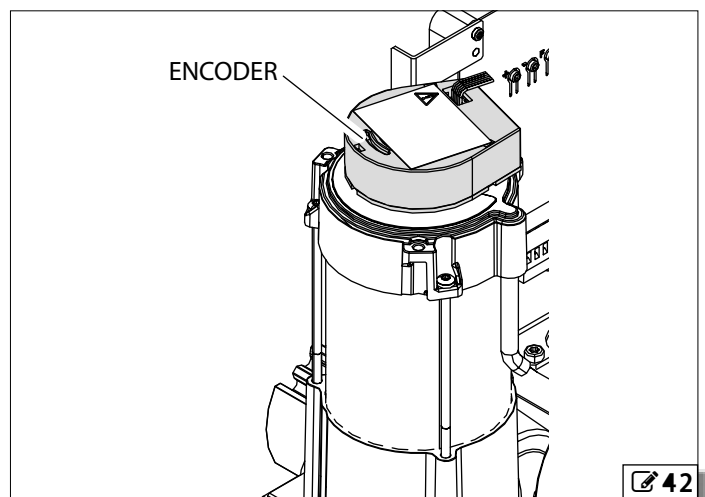
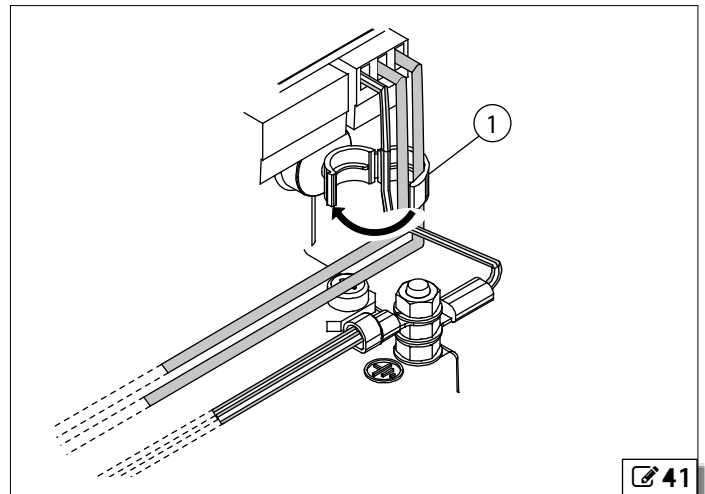
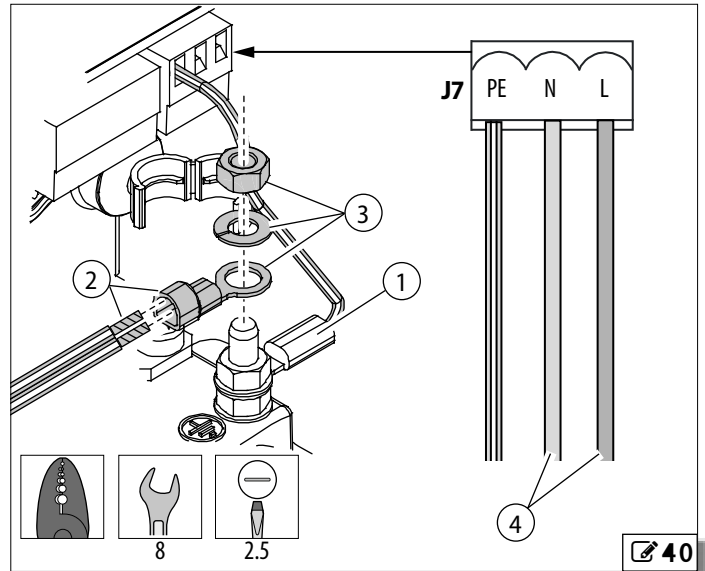
🔗 13 LEDs Check

	STATUS	MEANING
FCA	■	§
FCC	■	§
OPEN B	□	Partial opening command not active
OPEN A	□	Total opening command not active
FSW OP	■	Opening photocells not engaged
FSW CL	■	Closing photocells not engaged
STOP	■	Stop not active
EDGE SAFE	■	Edge not active
ENCODER	■/□	Flashing when moving

Key:

□ = LED off = open contact

■ = LED on = closed contact



7.3 INSTALLATION OF THE LIMIT SWITCHES

RISKS



PERSONAL PROTECTIVE EQUIPMENT



OPENING TO THE RIGHT (🔗 43)

STATUS	LED FCA	LED FCC
CLOSING LIMIT SWITCH ENGAGED	■	□
NO LIMIT SWITCH ENGAGED	■	■
OPENING LIMIT SWITCH ENGAGED	□	■

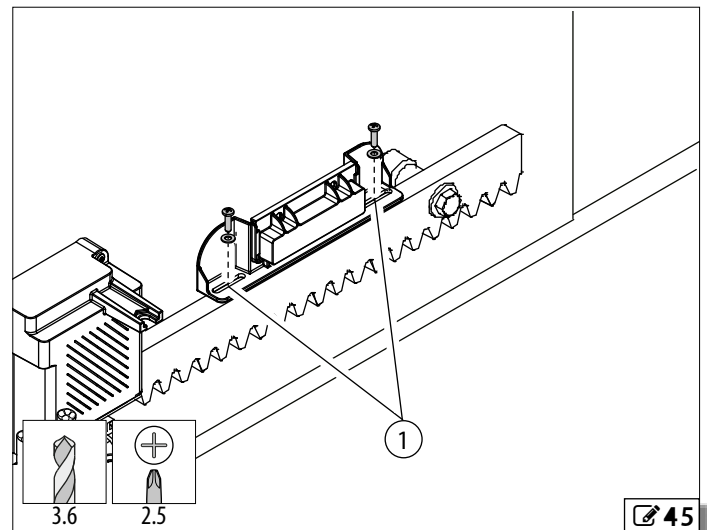
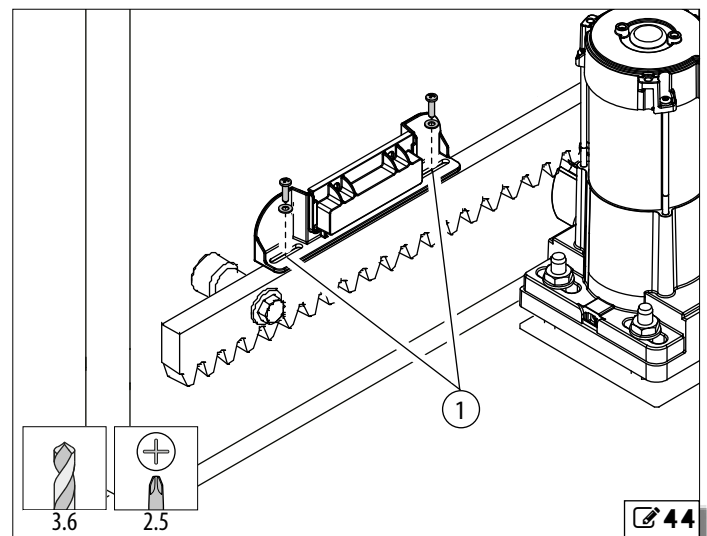
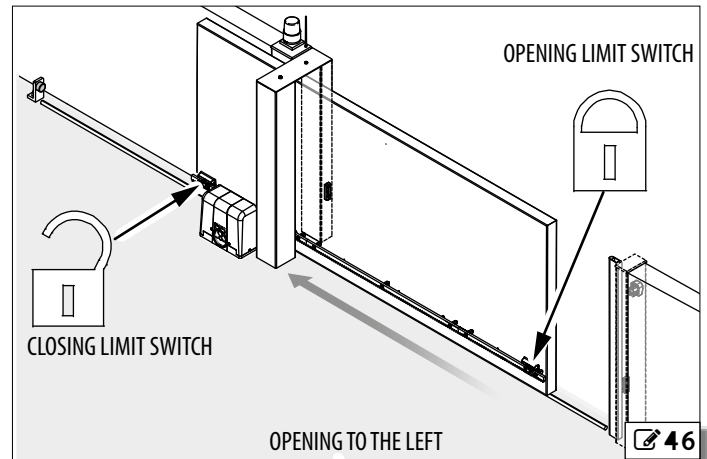
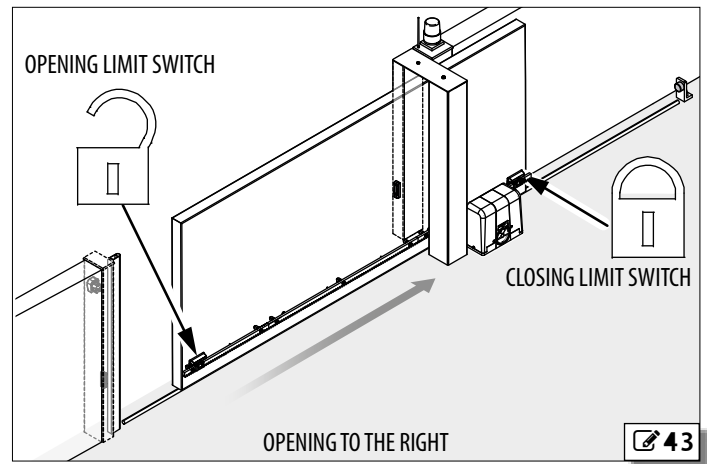
OPENING TO THE LEFT (🔗 44)

STATUS	LED FCA	LED FCC
CLOSING LIMIT SWITCH ENGAGED	□	■
NO LIMIT SWITCH ENGAGED	■	■
OPENING LIMIT SWITCH ENGAGED	■	□

Key:

- = LED off = limit switch engaged
- = LED on = limit switch disengaged

1. Move the gate to the closed position by hand.
2. Position the closing magnetic limit switch (🔗 45) on the rack and look for the point at which the corresponding LED turns off.
3. Mark the centre of the limit switch slots on the rack; manually open the gate by 1m.
4. Drill a 3.6mm diameter hole corresponding to the central points of the slots. Fasten the limit switch using two 3.9x16 self-tapping screws and two washers (supplied) (🔗 45-1).
5. Manually move the gate back into its stop position when closed and check that the corresponding LED turns off. Otherwise, adjust the position of the limit switch using the slots.
6. Move the gate to the open position by hand.
7. Position the opening magnetic limit switch (🔗 46) on the rack and look for the point at which the corresponding LED turns off.
8. Mark the centre of the limit switch slots on the rack; manually close the gate by 1m.
9. Drill a 3.6mm diameter hole corresponding to the central points of the slots. Fasten the limit switch using two 3.9x16 self-tapping screws and two washers (supplied) (🔗 46-1).
10. Manually move the gate to its open position and check that the corresponding LED turns off. Otherwise, adjust the position of the limit switch using the slots.





7.4 PROGRAMMING

The electronic board contains two Programming menus: Basic and Advanced.



In order to save the modifications made to the functions, scroll through the menu until reaching gate status (SE). If the mains power supply fails before the modifications are saved, all the modifications will be lost.

To reset the default values for all the functions, open the EDGE contact (EDGE SAFE LED off) and press the +, - and F buttons simultaneously for 5 seconds.

BASIC PROGRAMMING

1. To access the menu, press and hold down button F: the display shows the first function (L0).



The display continues to show the name of the function as long as button F remains pressed.

2. Release button F: the display shows the value of the function.
3. Press the + or - buttons to modify the value of the function.
4. Press and hold down button F to go to the next function.

ADVANCED PROGRAMMING

1. To access the menu, press and hold down button F and then press the + button: the display shows the first function (b0).
2. Release the + button whilst keeping button F pressed.



The display continues to show the name of the function as long as button F remains pressed.

3. Release button F: the display shows the value of the function.
4. Press the + or - buttons to modify the value of the function.
5. Press and hold down button F to go to the next function.

14 Basic Programming

BASIC PROGRAMMING		Default
L0	Operating logics (S): R = Automatic RP = Automatic Step-by-Step S = Automatic "Safety" E = Semi-automatic EP = Semi-automatic Step-by-Step C = Dead Man b = Semi-automatic "B" bC = Mixed (b during opening / C during closing).	EP
PA	Pause time: This has an effect only if an automatic logic has been selected. Adjustable from 0 to 59, in 1 second steps. The display subsequently changes to minutes and tens of seconds, separated by a point, in 10 second steps up to a maximum of 4.1 minutes. E.g. 2.5=2 min. and 50 sec.	2.0
F0	Force: Regulates the thrust of the gear motor. 01 = Minimum power 50 = Maximum power	20
di	Opening direction: Indicates the gate opening movement, using the body of the gear motor as a reference point (S). -3 = Opening movement towards the right E- = Opening movement towards the left	-3
SE	Gate status: Exit from programming function and view status. 00 = Closed 01 = When opening 02 = Stopped 03 = Open 04 = Open in pause 05 = Fail-safe Test failed (S - , S) 06 = When closing 07 = When reversing 08 = Photocells tripped	

15 Advanced Programming

ADVANCED PROGRAMMING		Default
b0	Maximum torque at initial thrust: If active, the motor operates at maximum power as soon as movement starts and ignores the F0 function. This is useful with heavy sliding gate sections. 4 = Active no = Disabled	4
br	Final braking: If active, it sets a braking stroke to ensure that the gate stops immediately when the gate engages the opening or closing limit switch. If decelerations have been set, braking starts when they end. 00 = Braking disabled. The braking time can be adjusted from 01 to 20, in 0.1 second steps. E.g. 10=1 second.	05

ADVANCED PROGRAMMING	Default
FS Fail-safe: If this function is active, it enables a functional test of the photocells before any movement of the gate occurs (S - , §). If the test fails, the gear motor does not control the movement. ʒ = Active no = Disabled	no
SA Safe: If active and FS=ʒ, it enables a functional test of the safety devices connected to the EDGE terminal before every gate movement (S -). ʒ = Active no = Disabled	no
PF Pre-flashing: If active, it sets a 5 second pre-flashing on the LAMP output (S -). no = disabled oP = only before opening CL = only before closing CC = before every movement	no
SP W.L.:(S -) <div style="border: 1px solid black; padding: 5px; margin: 5px 0;"> Do not exceed the maximum load of the output (24 V$\overline{\text{---}}$ - 3 W). If necessary, use a relay and a power supply that is external to the board. </div> CC = standard indicator lamp (on during opening, when open and open in pause; flashing during closing; off when gate closed). From 01 to 4.1 = timed output . E.g. courtesy light: The time can be adjusted from 0 to 59, in 1 second steps and subsequently from 1.0 to 4.1 in 10 second steps. E1 = electric lock command before the opening movement. E2 = electric lock command before opening and closing movements. E3 = traffic light function : the output is active when the gate is open and open in pause. It is disabled 3 seconds before the closing manoeuvre starts, during which there are 3 seconds of pre-flashing on the LAMP output (S -). Disabled during closing and when the gate is closed. E4 = traffic light function: the output is active only in the closing state.	00
Ph Closing photocells logic: Sets the tripping mode of the photocells during closing (FSW CL). ʒ = Stop and reverse to opening when disengaged. no = Immediate reverse to opening	no
oP Opening photocells logic: Sets the tripping mode of photocells during opening (FSW OP). ʒ = Immediate reverse to closing no = Stop and reverse to opening when disengaged	no
EC Encoder: The encoder operates as an anti-crushing device: if the gate strikes an obstacle, it reverses the gate movement for 2 seconds. If, during the two seconds in which it reverses, another obstacle is encountered, it stops moving (SE=02). The sensitivity of the anti-crushing system must be set by regulating the function between 01 (maximum sensitivity) to 99 (minimum sensitivity). 00 = Encoder not installed or disabled 01-99 = Encoder active and sensitivity adjustment. The encoder also controls decelerations and partial opening.	00

ADVANCED PROGRAMMING	Default
rP Pre-limit switch deceleration: This sets the deceleration of the gate before the opening and closing limit switches are tripped. The time can be regulated from 00 to 99, in 0.1 second steps. If an encoder is installed and active, the deceleration is not determined on a time basis but by the number of motor revs, which enables a greater precision to be obtained. 00 = Deceleration disabled 01-99 = Deceleration active	10
rA Post-limit switch deceleration: This sets the deceleration of the gate after the opening and closing limit switches have been tripped. The time can be regulated from 00 to 20, in 0.1 second steps. If an encoder is installed and active, the deceleration is not determined on a time basis but by the number of motor revs, which enables a greater precision to be obtained. 00 = Deceleration disabled 01-20 = Deceleration active	05
P0 Partial opening: This sets the partial opening width (OPEN B). It can be regulated from 01 to 20. If an encoder is installed and active, partial opening is determined by the number of motor revs, which enables a greater precision to be obtained.	05
E Cycle time-out: Set a value of 5 or 10 seconds more than the time it takes the gate to travel from one limit switch to another. This prevents the motor from overheating in the event that the limit switches are broken. It can be regulated from 0 to 59, in 1 second steps. The display subsequently changes to minutes and tens of seconds, separated by a point, in 10 second steps up to a maximum of 4.1 minutes. E.g. 2.5=2 min. and 50 sec. <div style="border: 1px solid black; padding: 5px; margin: 5px 0;"> The set value does not exactly correspond to the maximum operating time of the motor because this is modified by the deceleration times. </div>	2.0
RS Assistance request: If active, at the end of the countdown of the following function ("Cycle programming") there are 2 seconds of pre-flashing on the LAMP output (S -), in addition to that set in the PF function, at every OPEN pulse. This can be useful for setting scheduled maintenance work. ʒ = Active no = Disabled	no
nc Cycle programming: This function is linked to the previous one ("Assistance request"). It allows a countdown for the operating cycles of the gear motor to be set. It is settable, in thousands, from 00 to 99 thousand cycles.	00
SE Gate status: Exit from the programming function and view the gate status (S -).	

7.5 DIRECTION OF MOVEMENT CHECK

RISKS



PERSONAL PROTECTIVE EQUIPMENT



Disconnect power to the system before making connections



The operations described in this section are essential for the proper operation of the gear motor.

1. Move the gate manually to its half-travel position and restore automatic operation (§).
2. Make sure that both the FCC and FCA LEDs are lit.
3. Check that the magnetic limit switches are in the correct position (§).
4. Check that the Δ function in Basic Programming (§ -) is set correctly.
5. Turn the electronic board off and on again using the circuit breaker.
6. Open the gate (OPEN A); check that the gate actually performs an opening movement in correspondence with the status indicator \square on the display.
7. If it doesn't, invert the two electric motor phase wires: J6, terminals 14 and 15 (§ -). Repeat the operations indicated in points 5 and 6.
8. Check that the gate stops automatically when both limit switches are tripped. In particular:
 - the display must indicate status \square or \square in correspondence with the opening limit switch.
 - the display must indicate status \square in correspondence with the closing limit switch.

7.6 FINAL OPERATIONS

RISKS



PERSONAL PROTECTIVE EQUIPMENT

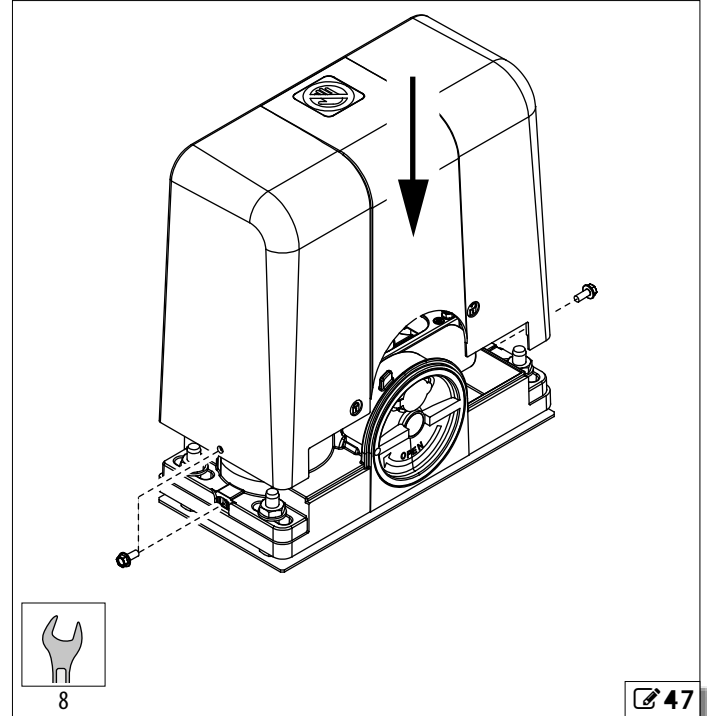


1. Ensure that the forces generated by the leaf are within the limits allowed by the standard. Use an impact curve gauge in accordance with standards EN 12453 and EN 12445. For countries outside the EU, when there is no specific local standard, the force must be less than 150 N static.
2. Ensure that the maximum manual moving force of the leaf is less than 225 N.
3. Use appropriate signs to highlight the areas where residual risks remain despite having implemented all safety measures.
4. Put up the "DANGER: AUTOMATIC MOVEMENT" sign on the gate in a visible position.
5. Put up the CE marking on the gate.
6. Complete the EC Declaration of Conformity of the machine and the system Logbook.
7. Provide the owner/operator of the automation with the EC Declaration, the system Logbook with the maintenance schedule and the user instructions of the automation.

INSTALLING THE CASING



Mount the casing following the instructions in 47: choose between the hexagonal insert screws and the Allen screws provided, size M5.



8. MAINTENANCE

RISKS



PERSONAL PROTECTIVE EQUIPMENT



Always shut off the power supply before performing any maintenance operations. If the disconnect switch is not in view, apply a warning sign stating "WARNING - Maintenance in Progress". Restore the power supply only after finishing any maintenance work and restoring the area to normal.

Maintenance must be performed by the installer or a maintenance technician.
Follow all safety recommendations and instructions given in this manual.
Mark off the work site and prohibit access/transit. Do not leave the work site unguarded.
The work site must be kept tidy, and cleared at the conclusion of maintenance operations.
Before starting work, wait for any hot components to cool down.
Do not make any modifications to the original components.
TORMATIC shall bear no liability for damage or injury due to components which have been modified or otherwise tampered with.

This shall also cause the warranty to lapse.
Make replacements only using original PowerSlide spare parts.

8.1 SCHEDULED MAINTENANCE

The Scheduled Maintenance Table lists the operations which must be performed on a regular basis in order to keep the automation system working reliably and safely; these are given purely as a guideline and should not be considered exhaustive. The installer/machine manufacturer is responsible for drawing up the maintenance plan for the automation system, supplementing this list or modifying the maintenance operations on the basis of the machine characteristics.

16 Scheduled Maintenance

Operations Structures	Frequency
Check the slab, the structures and components of the building/fence adjacent to the automation system, ensuring there is no damage, cracking or subsidence.	12
Check the gate's area of movement, ensuring it is free from obstacles, objects or deposits which would reduce the effectiveness of the safety measures.	12
Check that there are no gaps in the perimeter fence and that any protective grilles in the area where it overlaps with the sliding gate section are intact.	12
Ensure that there are no sharp protrusions which could represent a perforation or hooking hazard.	12
Gate	
Check the gate, ensuring it is intact and free of deformations, rust etc.	12
Check that there are no slots/openings on the gate and that any protective grilles are intact.	12
Check that screws and bolts are correctly tightened.	12
Check that the sliding guides are straight and not excessively worn.	12
Check that the bearings are in good condition and there is no friction.	12
For cantilever systems, check the solidity of the guide system for the suspended gate section and the counterweight, where present.	12
Check that the mechanical strikes are fastened solidly and in good condition. This check must be performed on both sides, simulating any knocks which could occur during use.	12
Check the wheels, ensuring that they are intact, correctly fastened and free of deformation, wear and rust.	12
Check the rack, ensuring it is straight, spaced correctly from the pinion along its entire length, and correctly fastened to the gate.	12
Check the containing guide and the anti-tipping column, ensuring they are correctly fastened and intact.	12
Perform a general clean of the area of movement of the gate.	12
Gear Motor	
Check that the gear motor is intact and correctly fastened.	12
Check that the pinion is correctly keyed to the shaft and tightened correctly.	12
Check that the hand guard around the pinion is present and intact.	12
Check that it is irreversible.	12
Check that there is no loss of grease.	12
Check the condition of the gear motor cables, the cable glands and junction boxes.	12
Electronic Equipment	
Check that the power supply and connecting cables and the cable glands are intact.	12
Check that the connectors and wiring are intact.	12
Check that there are no signs of overheating, burning etc. of electronic components.	12
Check that the earth connections are intact.	12
Check the operation of the circuit breaker and RCD.	12
Check that the limit switch is intact and that it operates correctly.	12
Control Devices	
Check that the installed devices and remote controls are in good condition and that they operate correctly.	12
Sensitive Edges	
Check condition, fastening and correct operation.	6
Deformable Edges	
Check that they are intact and correctly fastened.	12
Photocells	
Check condition, fastening and correct operation.	6
Check the posts, ensuring that they are intact, correctly fastened and free of deformation etc.	6
Flashing Light	
Check condition, fastening and correct operation.	12
Electric Locks	
Check condition, fastening and correct operation.	12
Clean the seats.	12



Access Controls

Check that the gate opens only when an authorised user is recognised. 12

Complete Automation System

Check that the automation system operates correctly, following the set logic, when using the various control devices. 12

Check that the gate moves correctly - smooth, regular and without abnormal noise. 12

Check that both the opening and closing speed are correct and that the stop positions and slow-downs provided for are respected. 12

Check that the manual release operates correctly: when the release mechanism is activated, it must only be possible to move the gate manually. 6

Check that the caps on the locks are present.

Check that the maximum force required for manual movement of the gate is below 225 N in residential areas and 390 N in industrial or commercial settings. 6

Check that the safety edges operate correctly when faced with an obstacle. 6

Check that the encoder (where present) functions correctly when an obstacle is detected. 6

Check that each pair of photocells is working correctly. 6

Check that there is no optical/light interference between the pairs of photocells. 6

Check the force limitation curve (per EN 12453 and EN 12445). 6

Check that all necessary signage and warnings are present, intact and legible: residual risks, exclusive use etc. 12

Check that the gate's CE marking and the DANGER, AUTOMATIC MOVEMENT warning signage is present, intact and legible. 12

9. OPERATING LOGICS



In logics A, AP and S, the maintained commands OPEN A and OPEN B prolong the OPEN IN PAUSE status until they are disabled (E.g. by TIMER). The effects on the other active inputs are shown in brackets.

LOGIC A: AUTOMATIC

GATE STATUS	PULSES		SAFETY DEVICES				
	OPEN A	OPEN B	STOP	FSW OP	FSW CL	FSW CL/OP	EDGE
CLOSED	Opens. Closes after the pause time	Opens partially. Closes after the pause time	No effect (OPEN disabled)	No effect (OPEN disabled)	No effect	No effect (OPEN disabled)	No effect (OPEN disabled)
WHEN OPENING	No effect	No effect	Stops	§ - -□P	No effect	Stops. Opens when disengaged	Reverses to closing for 2 seconds
OPEN IN PAUSE	Resets pause time	Resets pause time	Stops	No effect	Resets pause time (OPEN disabled)	Resets pause time (OPEN disabled)	No effect (OPEN disabled)
WHEN CLOSING	Opens	Opens	Stops	No effect (memo-rizes OPEN)	§ - -P _H	Stops. Opens when disengaged	Reverses to opening for 2 seconds*
STOPPED	Closes	Closes	No effect (OPEN disabled)	No effect	No effect	No effect (OPEN disabled)	No effect (OPEN disabled)

LOGIC AP: AUTOMATIC STEP-BY-STEP

GATE STATUS	PULSES		SAFETY DEVICES				
	OPEN A	OPEN B	STOP	FSW OP	FSW CL	FSW CL/OP	EDGE
CLOSED	Opens. Closes after pause time	Opens partially; closes after pause time	No effect (OPEN disabled)	No effect (OPEN disabled)	No effect	No effect (OPEN disabled)	No effect (OPEN disabled)
WHEN OPENING	Stops	Stops	Stops	§ - -□P	No effect	Stops. Opens when disengaged	Reverses to closing for 2 seconds
OPEN IN PAUSE	Stops	Stops	Stops	No effect	Resets pause time (OPEN disabled)	Resets pause time (OPEN disabled)	No effect (OPEN disabled)
WHEN CLOSING	Opens	Opens	Stops	No effect (memo-rizes OPEN)	§ - -P _H	Stops. Opens when disengaged	Reverses to opening for 2 seconds*
STOPPED	Closes	Closes	No effect (OPEN disabled)	No effect	No effect	No effect (OPEN disabled)	No effect (OPEN disabled)

LOGIC S: AUTOMATIC SAFETY

GATE STATUS	PULSES		SAFETY DEVICES				
	OPEN A	OPEN B	STOP	FSW OP	FSW CL	FSW CL/OP	EDGE
CLOSED	Opens. Closes after pause time	Opens partially. Closes after pause time	No effect (OPEN disabled)	No effect (OPEN disabled)	No effect	No effect (OPEN disabled)	No effect (OPEN disabled)
WHEN OPENING	Closes	Closes	Stops	§ - -□P	No effect	Stops. Opens when disengaged	Reverses to closing for 2 seconds
OPEN IN PAUSE	Closes	Closes	Stops	No effect	Closes after 5 sec. (OPEN disabled)	Closes after 5 sec. (OPEN disabled)	No effect (OPEN disabled)
WHEN CLOSING	Opens	Opens	Stops	No effect (memorizes OPEN)	§ - -P _H	Stops. Opens when disengaged	Reverses to opening for 2 seconds*
STOPPED	Closes	Closes	No effect (OPEN disabled)	No effect	No effect	No effect (OPEN disabled)	No effect (OPEN disabled)



LOGIC E: SEMI-AUTOMATIC

GATE STATUS	PULSES		SAFETY DEVICES				
	OPEN A	OPEN B	STOP	FSW OP	FSW CL	FSW CL/OP	EDGE
CLOSED	Opens	Opens partially	No effect (OPEN disabled)	No effect (OPEN disabled)	No effect	No effect (OPEN disabled)	No effect (OPEN disabled)
WHEN OPENING	Stops	Stops	Stops	§ - □P	No effect	Stops. Opens when disengaged	Reverses to closing for 2 seconds
OPEN	Closes	Closes	Stops	No effect	No effect (OPEN disabled)	No effect (OPEN disabled)	No effect (OPEN disabled)
WHEN CLOSING	Opens	Opens	Stops	No effect (memorizes OPEN)	§ - □P	Stops. Opens when disengaged	Reverses to opening for 2 seconds*
STOPPED	Closes**	Closes**	No effect (OPEN disabled)	No effect	No effect	No effect (OPEN disabled)	No effect (OPEN disabled)

LOGIC EP: SEMI-AUTOMATIC STEP-BY-STEP

GATE STATUS	PULSES		SAFETY DEVICES				
	OPEN A	OPEN B	STOP	FSW OP	FSW CL	FSW CL/OP	EDGE
CLOSED	Opens	Opens partially	No effect (OPEN disabled)	No effect (OPEN disabled)	No effect	No effect (OPEN disabled)	No effect (OPEN disabled)
WHEN OPENING	Stops	Stops	Stops	§ - □P	No effect	Stops. Opens when disengaged	Reverses to closing for 2 seconds
OPEN	Closes	Closes	Stops	No effect	No effect (OPEN disabled)	No effect (OPEN disabled)	No effect (OPEN disabled)
WHEN CLOSING	Stops	Stops	Stops	No effect (memorizes OPEN)	§ - □P	Stops. Opens when disengaged	Reverses to opening for 2 seconds*
STOPPED	Restarts in the opposite direction. Always closes after STOP	Restarts in the opposite direction. Always closes after STOP	No effect (OPEN disabled)	No effect (OPEN disabled if it has to open)	No effect (OPEN disabled if it has to close)	No effect (OPEN disabled)	No effect (OPEN disabled)

LOGIC C: DEAD-MAN

GATE STATUS	MAINTAINED COMMANDS		SAFETY DEVICES				
	OPEN A	OPEN B	STOP	FSW OP	FSW CL	FSW CL/OP	EDGE
CLOSED	Opens	No effect	No effect (OPEN A disabled)	No effect (OPEN A disabled)	No effect (OPEN B disabled)	No effect (OPEN A disabled)	No effect (OPEN disabled)
WHEN OPENING	-	Stops	Stops	Stops (OPEN A disabled)	No effect	Stops (OPEN disabled)	Reverses to closing for 2 seconds
OPEN	No effect	Closes	No effect (OPEN B disabled)	No effect (OPEN A disabled)	No effect (OPEN B disabled)	No effect (OPEN B disabled)	No effect (OPEN disabled)
WHEN CLOSING	Stops	-	Stops	No effect	Stops (OPEN B disabled)	Stops (OPEN disabled)	Reverses to opening for 2 seconds*

LOGIC B: SEMI-AUTOMATIC B

GATE STATUS	PULSES		SAFETY DEVICES				
	OPEN A	OPEN B (CLOSE)	STOP	FSW OP	FSW CL	FSW CL/OP	EDGE
CLOSED	Opens	No effect	No effect (OPEN A disabled)	No effect (OPEN A disabled)	No effect (OPEN B disabled)	No effect (OPEN A disabled)	No effect (OPEN disabled)
WHEN OPENING	No effect	No effect	Stops	Stops (OPEN A disabled)	No effect	Stops (OPEN disabled)	Reverses to closing for 2 seconds
OPEN	No effect	Closes	No effect (OPEN B disabled)	No effect (OPEN A disabled)	No effect (OPEN B disabled)	No effect (OPEN B disabled)	No effect (OPEN disabled)
WHEN CLOSING	Opens	No effect	Stops	No effect	Stops (OPEN B disabled)	Stops (OPEN disabled)	Reverses to opening for 2 seconds*
STOPPED	Opens	Closes	No effect (OPEN disabled)	No effect (OPEN A disabled)	No effect (OPEN B disabled)	No effect (OPEN disabled)	No effect (OPEN disabled)

LOGIC BC: MIXED

GATE STATUS	PULSES		MAINTAINED COMMANDS	SAFETY DEVICES			
	OPEN A	OPEN B (CLOSE)		STOP	FSW OP	FSW CL	FSW CL/OP
CLOSED	Opens	No effect	No effect (OPEN A disabled)	No effect (OPEN A disabled)	No effect	No effect (OPEN A disabled)	No effect (OPEN A disabled)
WHEN OPENING	No effect	No effect	Stops	No effect (memorizes OPEN A)	No effect	Stops (OPEN disabled)	Reverses to closing for 2 seconds
OPEN	No effect	Closes	No effect (OPEN B disabled)	No effect	No effect (OPEN B disabled)	No effect (OPEN B disabled)	No effect (OPEN disabled)
WHEN CLOSING	Opens	No effect	Stops	No effect (memorizes OPEN A)	Stops (OPEN B disabled)	Stops (OPEN disabled)	Reverses to opening for 2 seconds*
STOPPED	Opens	Closes	No effect (OPEN disabled)	No effect (OPEN A disabled)	No effect (OPEN B disabled)	No effect (OPEN disabled)	No effect (OPEN disabled)

* If a new pulse occurs within two seconds of reversing, it immediately stops the operation.

** With the photocells engaged during closing, the second command causes it to open.

10. INSTRUCTIONS FOR USE

It is the responsibility of the machine installer/manufacturer to draft the user instructions of the automation in accordance with the Machinery Directive, including all the required information and instructions based on the characteristics of the automation.

The guidelines below, which are purely indicative and in no way exhaustive, help the installer draft the user instructions.



The installer must provide the owner/operator of the automation with the EC Declaration, the system Logbook with the maintenance schedule and the user instructions of the automation.

The installer must inform the owner/operator of any residual risks and the intended use and ways in which the machine should not be used.

The owner is responsible for operating the automation and must:

- comply with all User instructions provided by the installer/maintenance technician and the Safety recommendations
- keep the user instructions
- have the maintenance schedule implemented
- keep the system Logbook, which must be completed by the maintenance technician at the end of all servicing

10.1 SAFETY RECOMMENDATIONS

Installations of PowerSlide series gear motors must be used for vehicular traffic.

The user must be in good physical and mental health and be aware of and responsible for the dangers which use of the product can lead to.



- Do not remain in or walk/drive through the area of operation of the automation system while it is moving.
- Do not use the automation system when the area of operation is not free of persons, animals or objects.
- Do not allow children to approach or play in the area of operation of the automation system.
- Do not try to prevent the movement of the automation system.
- Do not climb on, hold onto or let yourself be pulled by the gate. Do not climb onto or sit on the gear motor.
- Do not allow the devices to be used by anyone who is not specifically authorised and trained to do so.
- Do not allow the devices to be controlled by children or persons with mental and physical deficiencies unless they are supervised by an adult who is responsible for their safety.
- Do not use the automation system with the fixed and/or mobile guards removed or altered.
- Do not use the automation system in the presence of faults which could compromise safety.
- Do not expose the automation system to corrosive chemical or atmospheric agents; do not expose the gear motor to corrosive chemical or atmospheric agents.
- Do not expose the automation system to flammable gases or fumes.
- Do not perform any work on the components of the automation system.

10.2 PRODUCT WARNINGS



Risk of fingers and hands being trapped between the rack, pinion and casing (S- 2).

10.3 EMERGENCY USE

Environmental phenomena, even occasional, such as ice, snow and strong wind may hinder correct operation of the automation and affect component integrity and may become a potential source of danger.

In any case the beam is not behaving properly, in emergencies or if there is a fault, turn off the power supply to the automation and disconnect the buffer batteries if there are any. If the leaf can be moved safely by hand, use the MANUAL OPERATION mode; otherwise place the automation out of service until it has been reset/repared.

In the case of a breakdown, the automation must be reset/repared exclusively by the installer/maintenance technician.

10.4 MANUAL OPERATION



Before performing the release operation, shut off the power supply to the automation system.

During manual operation, gently guide the gate the whole way. Do not push it and let it slide freely.

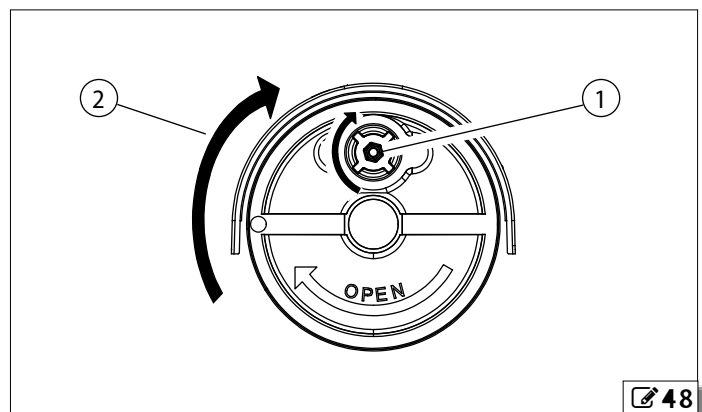
Do not leave the gate with the release engaged: after moving it manually, restore automatic operation.

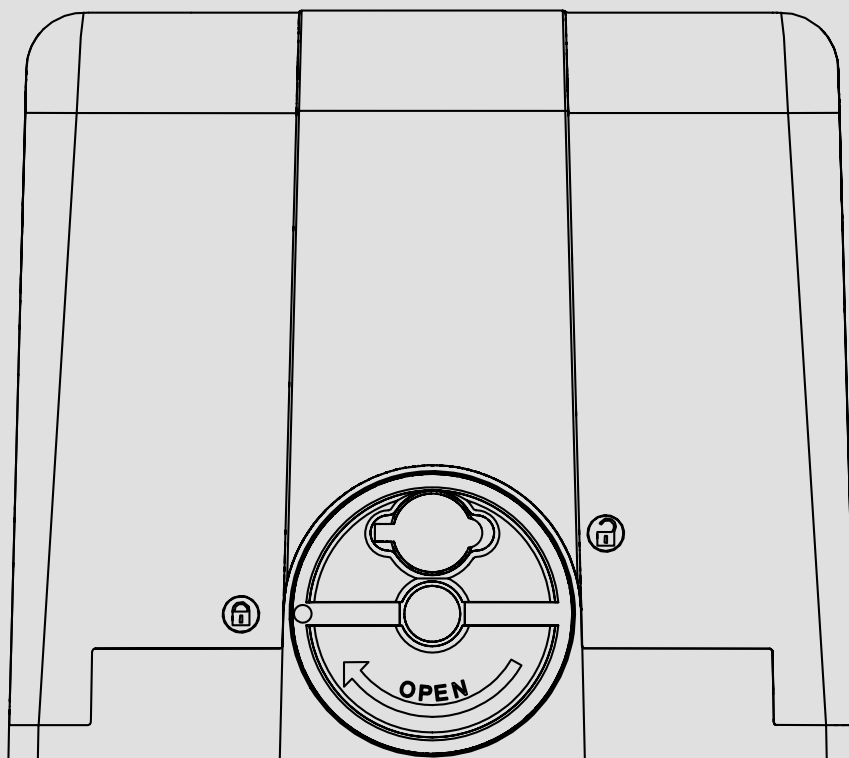
RELEASE OPERATION

1. Open the plastic cap on the release device (48-1).
2. Turn the lock clockwise using a coin or your personalised key (48-1).
3. Turn the knob clockwise (48-2).

RESTORING AUTOMATIC OPERATION

1. Turn the knob anticlockwise.
2. Turn the lock anticlockwise.
3. Manually move the gate until the mechanical system engages.





POWERSLIDE

GEBRUIKSAANWIJZING

OVERZICHT

1. INLEIDING TOT DE HANDLEIDING	4
1.1 Betekenis van de gebruikte symbolen	4
2. VEILIGHEIDSAANBEVELINGEN	5
2.1 Veiligheid van de installateur	5
2.2 Transport en opslag	5
2.3 Uitpakken en verplaatsen	6
2.4 Verwijdering van het product	6
3. POWERSLIDE	6
3.1 Eigenlijk gebruik	6
3.2 Gebruikslimieten	6
3.3 Oneigenlijk gebruik	6
3.4 Gebruik in geval van nood	7
3.5 Signaleringen op het product	7
3.6 Identificatie van het product	7
3.7 Technische specificaties	7
3.8 Identificatie van de componenten	8
3.9 Buitenafmetingen	8
4. INSTALLATIEVEREISTEN	9
4.1 Mechanische vereisten	9
4.2 Elektrische installatie	9
4.3 Typische installatie	10
5. INSTALLATIE	10
5.1 Benodigd gereedschap	10
5.2 Installatiehoogte	11
5.3 Bodemplaat	12
5.4 Bevestiging van de reductiemotor	12
5.5 Handbediende werking	13
5.6 Montage van de tandheugel	13
5.7 Afstellingen en verificaties	16
6. PRINTPLAAT	17
6.1 Klemmenborden en connectoren	18
6.2 Fotocellen en beveiligingen	19
7. STARTEN	20
7.1 Voeding en aarding	20
7.2 Verificatie van de leds	20
7.3 Installatie van de eindschakelaars	21
7.4 Programmering	22
7.5 Verificatie van de richting	24
7.6 Laatste handelingen	24
8. ONDERHOUD	25
8.1 Normaal onderhoud	25
9. WERKINGSLOGICA'S	27
10. GEBRUIKSAANWIJZINGEN	30
10.1 Veiligheidsaanbevelingen	30
10.2 Signaleringen op het product	30
10.3 Gebruik in geval van nood	30
10.4 Handbediende werking	30

UE-CONFORMITEITSVERKLARING

De fabrikant

Bedrijfsnaam: FAAC S.p.A. Soc. Unipersonale

Adres: Via Calari, 10 - 40069 Zola Predosa BOLOGNA - ITALIË

verklaart bij deze dat de volgende producten:

Omschrijving: Reductiemotor voor schuifpoorten

Model: BLIZZARD 500 C; BLIZZARD 900 C.

overeenstemmen met de volgende toepasselijke communautaire wetten:

2014/30/EU

2011/65/EU

Bovendien zijn de volgende harmonisatienormen toegepast:

EN61000-6-2:2005

EN61000-6-3:2007 + A1:2011

Bologna, 30-09-2016

CEO

INBOUWVERKLARING NIET-VOLTOOIDE MACHINE

(2006/42/EC BIJL.II P.1, KOMMA B)

Fabrikant en persoon bevoegd tot de samenstelling van de pertinente technische documentatie

Bedrijfsnaam: FAAC S.p.A. Soc. Unipersonale

Adres: Via Calari, 10 - 40069 Zola Predosa BOLOGNA - ITALIË

verklaart bij deze dat de niet-voltooid machine:

Omschrijving: Reductiemotor voor schuifpoorten

Model: PowerSlide

de nageleefde en toegepaste essentiële vereisten van de Machinerichtlijn 2006/42/EC (met inbegrip van alle toepasselijke wijzigingen) zijn:

1.1.2, 1.1.3, 1.1.5, 1.1.6, 1.2.1, 1.2.3, 1.2.5, 1.2.6, 1.3.1, 1.3.2, 1.3.4, 1.3.6, 1.3.9, 1.4.1, 1.4.2.1, 1.5.1, 1.5.2, 1.5.5, 1.5.6, 1.5.7, 1.5.8, 1.5.10, 1.5.11, 1.6.1, 1.6.4, 1.7.1, 1.7.2, 1.7.3, 1.7.4.2, 1.7.4.3

en dat de pertinente technische documentatie is opgesteld overeenkomstig deel B van de bijlage VII.

Bovendien zijn de volgende harmonisatienormen toegepast:

EN12100:2010

EN13849-1:2015

EN13849-2:2012

Andere toegepaste normen:

EN12453:2000

Verbindt zich er bovendien toe om de informatie met betrekking tot de niet-voltooid machine te verstrekken per post of langs elektronische weg, in reactie op een met redenen omkleed verzoek van de nationale autoriteiten. En verklaart tevens dat de genoemde niet-voltooid machine pas in bedrijf mag worden gesteld als de eindmachine waar ze in moet worden ingebouwd overeenkomstig de voorschriften van de genoemde Machinerichtlijn 2006/42/EC is verklaard.

Bologna, 30-09-2016

CEO

1. INLEIDING TOT DE HANDLEIDING

Deze handleiding verstrekt de correcte procedures en voorschriften voor de installatie en het onderhoud van de PowerSlide onder veilige omstandigheden.

De opstelling van de handleiding houdt rekening met de resultaten van de risicobeoordeling die door TORMATIC tijdens de hele levensduur van het product is uitgevoerd, teneinde een doeltreffende vermindering van de risico's te bewerkstelligen.

Er werd rekening gehouden met de fasen van de levenscyclus van het product:

- ontvangst/verplaatsing van de levering
- assemblage en installatie
- afstelling en inbedrijfstelling
- werking
- onderhoud/het oplossen van eventuele storingen
- verwijdering aan einde levensduur van het product

Er werd rekening gehouden met de risico's die voortvloeien uit de installatie en het gebruik van het product:

- risico's voor de installateur/onderhoudstechnicus (technisch personeel)
- risico's voor de gebruiker van de automatisering
- risico's voor de integriteit van het product (beschadigingen)

In Europa valt de automatisering van een poort onder het toepassingsgebied van de Machinerichtlijn 2006/42/EC en de gerelateerde geharmoniseerde normen. Wie een (nieuwe of bestaande) poort automatiseert, wordt constructeur van de machine. Volgens de wet is het derhalve, onder andere, verplicht de risicobeoordeling van de machine uit te voeren (geautomatiseerde poort in zijn geheel) en beschermende maatregelen te nemen om te voldoen aan de essentiële veiligheidseisen, voorzien in Bijlage I van de Machinerichtlijn.

TORMATIC raadt aan om altijd de norm EN 12453 volledig in acht te nemen, met name de toepassing van de criteria en veiligheidsvoorzieningen, zonder enige uitsluiting, met inbegrip van de dodemansfunctie.

Deze handleiding bevat – louter bij wijze van voorbeeld en op niet-exhaustieve wijze – ook informatie en richtlijnen van algemene aard, bedoeld om de constructeur van de machine op alle mogelijke wijzen te helpen tijdens de activiteiten verbonden met de risicobeoordeling en het opstellen van instructies voor gebruik en onderhoud van de machine. Het is wel verstaan dat TORMATIC geen enkele aansprakelijkheid aanvaardt met betrekking tot de betrouwbaarheid en/of de volledigheid van de bovenstaande aanduidingen. De constructeur van de machine moet derhalve, op basis van de werkelijke staat van de omgevingen en structuren waar men het product PowerSlide wenst te installeren, alle activiteiten uitvoeren die opgelegd worden door de Machinerichtlijn en door de betreffende geharmoniseerde normen, voordat de machine in dienst wordt gesteld. Deze activiteiten omvatten de beoordeling van alle risico's verbonden met de machine en de daaruit voortvloeiende toepassing van alle beschermende maatregelen, bedoeld om te voldoen aan de essentiële veiligheidseisen.

Deze handleiding bevat verwijzingen naar de Europese normen. De automatisering van een poort moet plaatsvinden in volledige naleving van de plaatselijke wetten, normen en reglementeringen van het land waar de installatie wordt uitgevoerd.

Indien niet anders aangegeven, zijn de maten vermeld in de instructies altijd in mm.

1.1 BETEKENIS VAN DE GEBRUIKTE SYMBOLEN

1 Symbolen: opmerkingen en mededelingen over de aanwijzingen

OPGELET ELEKTROCUTIEGEVAAR - De beschreven handeling of fase moet worden verricht volgens de geleverde aanwijzingen en de veiligheidsnormen.

OPGELET GEVAAR VOOR PERSOONLIJK LETSEL OF SCHADE AAN DE ONDERDELEN - De beschreven handeling of fase moet worden verricht volgens de geleverde aanwijzingen en de veiligheidsnormen.

WAARSCHUWING - Details en specificaties die moeten worden nageleefd om de correcte werking van het systeem te waarborgen.

RECYCLING en VERWIJDERING - De constructiematerialen, de accu's en de elektronische componenten mogen niet bij het huisvuil worden gestopt. Ze moeten voor de recycling worden ingeleverd bij erkende afvalverwerkingsbedrijven.

AFBEELDING Bijv.: 1-3 verwijst naar Afbeelding 1- detail 3.

TABEL Bijv.: 1 verwijst naar Tabel 1.

§ HOOFDSTUK/PARAGRAAF Bijv.: §1.1 verwijst naar Paragraaf 1.1.

2 Symbolen: veiligheidsaanwijzingen (EN ISO 7010)

ALGEMEEN GEVAAR
Risico op persoonlijk letsel of schade aan de onderdelen.

ELEKTROCUTIEGEVAAR
Risico op elektrocutie wegens de aanwezigheid van onderdelen die onder spanning staan.

PLETGEVAAR, PROBLEMEN AAN SPIEREN EN BOTTENSTELSEL
Risico op het pletten van spieren en botten - Risico op persoonlijk letsel bij het met de hand optillen van zware lading.

GEVAAR VOOR BRANDWONDEN OF VERBRANDING
Risico op brandwonden of verbranding wegens de aanwezigheid van hete onderdelen.

PLETGEVAAR
Risico op het pletten van de handen/voeten wegens de aanwezigheid van zware onderdelen.

AMPUTATIE-/PERFORATIE-/SNIJGEVAAR
Risico op snijwonden wegens de aanwezigheid van scherpe onderdelen of het gebruik van puntige gereedschappen (boor).

AFKNELGEVAAR
Risico op afknellen door bewegende onderdelen.

PLET-/STOOTGEVAAR
Risico op pletten of stoten door bewegende onderdelen.

STOOTGEVAAR HEFTRUCKS
Risico op botsen/stoten tegen heftrucks.

3 Symbolen: persoonlijke beschermingsmiddelen

De persoonlijke beschermingsmiddelen moeten worden gedragen om bescherming te bieden tegen eventuele risico's (bijv. pletten, snijden, afknellen...):

Het is verplicht een masker/veiligheidsbril te dragen om de ogen te beschermen tegen eventuele scherven die bij gebruik van een boormachine of lasapparaat kunnen ontstaan.

Het is verplicht werkhandschoenen te dragen.

Het is verplicht veiligheidsschoenen te dragen.

2. VEILIGHEIDSAANBEVELINGEN

Dit product is als “deelmachine” op de markt gebracht en mag daarom niet in bedrijf worden gesteld zolang de machine, waarin deze deelmachine wordt ingebouwd, niet door de constructeur in overeenstemming met de Machineryrichtlijn 2006/42/EC wordt verklaard.



Een foutieve installatie en/of een foutief gebruik van het product kan ernstige lichamelijke letsels veroorzaken. Lees de instructies vooraleer activiteiten op het product uit te voeren en neem ze in acht. Bewaar de instructies om ze later te kunnen raadplegen.

Voer het installeren en de andere activiteiten uit volgens de sequenties in de instructiehandleiding.

Respecteer altijd alle voorschriften in de instructies en in de tabellen met waarschuwingen aan het begin van de paragrafen. Respecteer altijd de aanbevelingen voor de veiligheid.

De installateur en/of de onderhoudstechnicus zijn de enigen die op de componenten van de automatisering interventies mogen uitvoeren. Voer geen wijzigingen aan de oorspronkelijke componenten uit.

Baken de werf af waar gewerkt wordt (ook als dit maar tijdelijk is) en verbied de toegang/passage. Voor landen van de EU moet de norm worden nageleefd die de Europese richtlijn inzake bouwplaatsen 92/57/EC in uitvoering brengt.

De installateur is verantwoordelijk voor het installeren/testen van de automatisering en het opstellen van het register van het systeem.

De installateur moet aantonen of verklaren dat hij technisch-professioneel bekwaam is om het installeren, testen en onderhoud uit te voeren volgens de voorschriften in deze instructies.

2.1 VEILIGHEID VAN DE INSTALLATEUR

Het installeren vereist bepaalde bijzondere werkcondities om risico's voor ongevallen en ernstige schade tot een minimum te beperken. Bovendien moeten de nodige voorzorgen worden genomen om risico's voor lichamelijke letsels of materiële schade te voorkomen.



De installateur moet in goede psychisch-lichamelijke condities verkeren, en bewust en verantwoordelijk zijn voor de gevaren die kunnen ontstaan tijdens het gebruik van het product.

De werkzone moet netjes worden gehouden en mag niet onbewaakt worden achtergelaten.

Draag geen kledij of accessoires (sjaals, armbanden...) die in de bewegende onderdelen kunnen blijven haperen.

Draag altijd de persoonlijke beschermingsmiddelen die voor het uit te voeren type activiteit aangegeven zijn.

Op de werkplaats is een verlichtingsniveau van minstens 200 lux vereist. Gebruik machines en gereedschappen met EG-keurmerk, in naleving van de instructies van de fabrikant. Gebruik werktuigen die in goede staat zijn.

Gebruik de transportmiddelen en hefwerktuigen die in de handleiding met instructies zijn aanbevolen.

Gebruik verplaatsbare trappen die met de veiligheidsnorm in overeenstemming zijn en geschikte afmetingen hebben, uitgerust met antislipvoorzieningen op de onderste en bovenste uiteinden en voorzien van haken om vast te zetten.

2.2 TRANSPORT EN OPSLAG

4 Symbolen: signaleringen op de verpakking.



De instructies doorlezen.



Voorzichtig hanteren. Tere onderdelen aanwezig.



Aanduiding boven.



Tegen vocht en water beschermen.



Maximaal aantal verpakkingen dat op elkaar mag worden gestapeld.



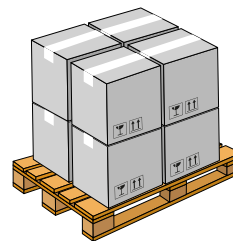
CE-markering.

LEVERING OP PALLET

RISICO'S



PERSOONLIJKE BESCHERMINGSMIDDELEN



Houd u tijdens de verplaatsing aan de aanwijzingen op de verpakking.

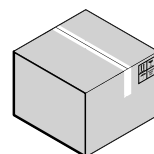
Gebruik een heftruck of transpallet en leef de veiligheidsvoorschriften na om risico's op botsen/stoten te voorkomen.

ENKELE VERPAKKING

RISICO'S



PERSOONLIJKE BESCHERMINGSMIDDELEN



Houd u tijdens de verplaatsing aan de aanwijzingen op de verpakking.

OPSLAG

Bewaar het product in haar eigen, oorspronkelijke verpakking in een gesloten omgeving, beschermt tegen zonlicht, op een plaats waar er geen stof of agressieve stoffen aanwezig zijn. Tegen mechanische belastingen beschermen. Wanneer de machine meer dan 3 maanden wordt opgeslagen, moet u regelmatig de condities van de componenten en van de verpakking controleren.

- Opslagtemperatuur tussen 5 °C en 30 °C.
- Vochtigheidspercentage: tussen 30% en 70%.

2.3 UITPAKKEN EN VERPLAATSEN

RISICO'S



PERSOONLIJKE BESCHERMINGSMIDDELEN



1. Open de verpakking.



Het huis van de reductiemotor is niet vastgezet.

2. Haal de magnetische eindschakelaars en het zakje met de accessoires uit de verpakking

3. Verwijder het huis.



Til de reductiemotor niet op door de printplaat beet te pakken.

3. POWERSLIDE

3.1 EIGENLIJK GEBRUIK

De reductiemotoren PowerSlide zijn ontworpen voor de aansturing van horizontaal bewegende schuifpoorten voor residentieel gebruik. Op elke vleugel moet een reductiemotor zijn geïnstalleerd. De beweging wordt middels een tandheugel aan de poort doorgegeven. Installaties met PowerSlide zijn bestemd voor de doorgang van verkeer.

Volg de aanwijzingen van § voor handbediende verplaatsing van de poort.



Elk ander gebruik dat niet is beschreven is verboden en kan de intactheid van het product negatief beïnvloeden en/of een gevaar vormen.

3.2 GEBRUIKSLIMIETEN

De vleugel moet voldoen aan de afmetingen en het gewicht die zijn gegeven in de technische gegevens. Leef de frequentielimieten beschreven in de technische gegevens na.

Het is verboden om het product te gebruiken in een configuratie die afwijkt van hetgeen dat is voorzien. Het is verboden om een willekeurige component van het product te wijzigen.

De aanwezigheid van weersomstandigheden, ook slechts af en toe, zoals ijs, sneeuw en harde wind kunnen de correcte werking van de automatisering en de intactheid van de componenten benadelen en een mogelijk gevaar vormen.

Als een voetgangersdoorgang in de vleugel van de poort is aangebracht, moet de aangedreven beweging worden geblokkeerd als deze doorgang niet is gesloten.

PowerSlide is niet ontworpen als een inbraakbeveiliging.

Voor de vervaardiging van de automatisering is de installatie van de noodzakelijke veiligheidsinrichtingen vereist. De installateur moet aan de hand van een risicoanalyse op de installatieplek bepalen welke veiligheidsinrichtingen nodig zijn.

3.3 ONEIGENLIJK GEBRUIK

- Elk ander gebruik dan het voorziene gebruik is verboden.
- Het is verboden om het automatiseringssysteem te installeren buiten de limieten beschreven in de technische gegevens en de installatievereisten.
- Het is verboden om PowerSlide te gebruiken in een bouwkundige configuratie die afwijkt van hetgeen voorzien is door de fabrikant.
- Het is verboden om enig onderdeel van het product te wijzigen.
- Het is verboden om het automatiseringssysteem te installeren op vluchtwegen.

4. Til de reductiemotor op door deze aan de basis beet te pakken.



Verifieer of alle componenten aanwezig en heel zijn 2.

5. Verwijder het verpakkingsmateriaal.



Houd het verpakkingsmateriaal (plastic, piepschuim, enz.) buiten bereik van kinderen aangezien het een mogelijk gevaar kan vormen.

Stop het verpakkingsmateriaal na het gebruik in de specifieke bakken, conform de normen voor afvalverwijdering.

2.4 VERWIJDERING VAN HET PRODUCT

Na de demontage van het product moet de verwijdering worden uitgevoerd volgens de geldende normen inzake de verwijdering van de materialen.



De samenstellende onderdelen en materialen, de batterijen en de elektronische componenten mogen niet samen met het huishoudelijk afval worden verwijderd, maar moeten worden ingeleverd bij erkende centra voor gescheiden inzameling en recycling.

De olie moet worden opgevangen in een lekdichte houder en worden ingeleverd bij een erkend centrum voor verwerking en recycling. Meng niet met andere stoffen zoals antivries- of transmissievloeistoffen. Houd de olie uit de buurt van warmtebronnen en buiten bereik van kinderen. De vloeistof vormt geen gevaar voor de gezondheid. In geval van contact met ogen, de huid of kleding moet gespoeld en gewassen worden met water.

De technische gegevensbladen van de vloeistoffen zijn op verzoek beschikbaar.

- Het is verboden om het automatiseringssysteem te installeren voor het maken van deuren die bescherming bieden tegen brand en/of rook (branddeuren).
- Het is verboden om het automatiseringssysteem te installeren op brand- en/of ontploffingsgevaarlijke plaatsen: de aanwezigheid van ontvlambare gassen of rook kan de veiligheid ernstig in gevaar brengen.
- Het is verboden om de installatie te voeden met andere energiebronnen dan is voorgeschreven.
- Het is verboden om in de handel verkrijgbare systemen en/of gereedschappen, die niet voorzien zijn, toe te passen of om ze te gebruiken voor doeleinden die niet door de respectievelijke fabrikanten zijn voorzien.
- Stel de reductiemotor niet bloot aan directe waterstralen van enig type of afmeting.
- Stel de reductiemotor niet bloot aan chemische stoffen of agressieve omgevingsomstandigheden.
- Het is verboden om accessoires te gebruiken en/of te installeren die niet uitdrukkelijk zijn goedgekeurd.
- Het is verboden om het automatiseringssysteem te gebruiken voordat de inbedrijfstelling is uitgevoerd.
- Het is verboden om het automatiseringssysteem te gebruiken in geval van defecten/storingen die de veiligheid in gevaar kunnen brengen.
- Het is verboden om het automatiseringssysteem te gebruiken met gedemonteerde of omzeilde beweegbare en/of vaste afschermingen.
- Gebruik het automatiseringssysteem niet wanneer er personen, dieren of voorwerpen binnen de actieradius aanwezig zijn.
- Tijdens de beweging buiten de actieradius van het automatiseringssysteem blijven en/of er niet in stilstaan.
- Probeer niet om de beweging van het automatiseringssysteem tegen te houden.
- Niet op de vleugel klimmen, deze vastpakken of zich erdoor laten voortslepen. Niet op de reductiemotor klimmen.
- Niet toestaan dat kinderen de actieradius van het automatiseringssysteem benaderen of erin spelen.
- De bedieningsinrichtingen niet laten gebruiken door personen

die niet uitdrukkelijk bevoegd en geïnstrueerd zijn.

- De bedieningsinrichtingen niet laten gebruiken door kinderen of personen met beperkte lichamelijke en geestelijke vermogens, tenzij ze onder toezicht staan van een volwassene die verantwoordelijk is voor hun veiligheid.



Tijdens de handmatige verplaatsing moet de vleugel over de gehele beweging langzaam begeleid worden; een vrijlopende gang van de vleugel is niet toegestaan.

3.4 GEBRUIK IN GEVAL VAN NOOD

In mogelijk afwijkende omstandigheden, noodgevallen of storingen moet de elektrische voeding van het automatiseringssysteem worden onderbroken en moeten de noodbatterijen, indien aanwezig, worden losgekoppeld. Wanneer het mogelijk is om de vleugel onder veilige omstandigheden handmatig te verplaatsen, moet de **HANDMATIGE WERKING** gebruikt worden; anders moet het automatiseringssysteem buiten bedrijf blijven tot aan de reset/de reparatie.

In geval van storingen moet de reset/reparatie van het automatiseringssysteem uitsluitend door de installateur/onderhoudstechnicus worden uitgevoerd.

3.5 SIGNALERINGEN OP HET PRODUCT



Intrekgevaar voor vingers en handen tussen de tandheugel, het rondsel en het huis (2).

3.6 IDENTIFICATIE VAN HET PRODUCT

The image shows a rectangular identification label with the following fields and callouts:

- CE** logo and **Made in** followed by four dots.
- Designed in Italy**
- Cod.** followed by five dots, with a callout line pointing to the text **Code**.
- Mod. POWERSLIDE** followed by three dots, with a callout line pointing to the text **Productnaam**.
- MM/YY** and **PROG** followed by three dots, with a callout line pointing to the text **IDENTIFICATIENUMMER**.
- Below these are fields for **V** (voltage), **Hz** (frequency), and **W** (power), each followed by three dots.
- Below these are fields for **N** (number) and **IP** (protection class), each followed by three dots.
- A barcode is located at the bottom of the label.

Additional text on the right side of the label:

- Productiemaand/-jaar + volgnummer van de productiemaand.
- Voorbeeld: 0115 0001

3.7 TECHNISCHE SPECIFICATIES

De reductiemotoren PowerSlide zijn voorzien van een printplaat die de automatische werking regelt (S). De beweging van de poort wordt door twee magnetische eindschakelaars bepaald. De beweging kan niet worden omgekeerd: volg de aanwijzingen van S voor handbediende verplaatsing van de poort. De printplaat kan met de volgende optionele accessoires worden uitgerust:

- encoder voor de herkenning van de obstakels (optionele accessoire bij sommige modellen);
- radio-ontvanger E43-I.

5 Technische gegevens

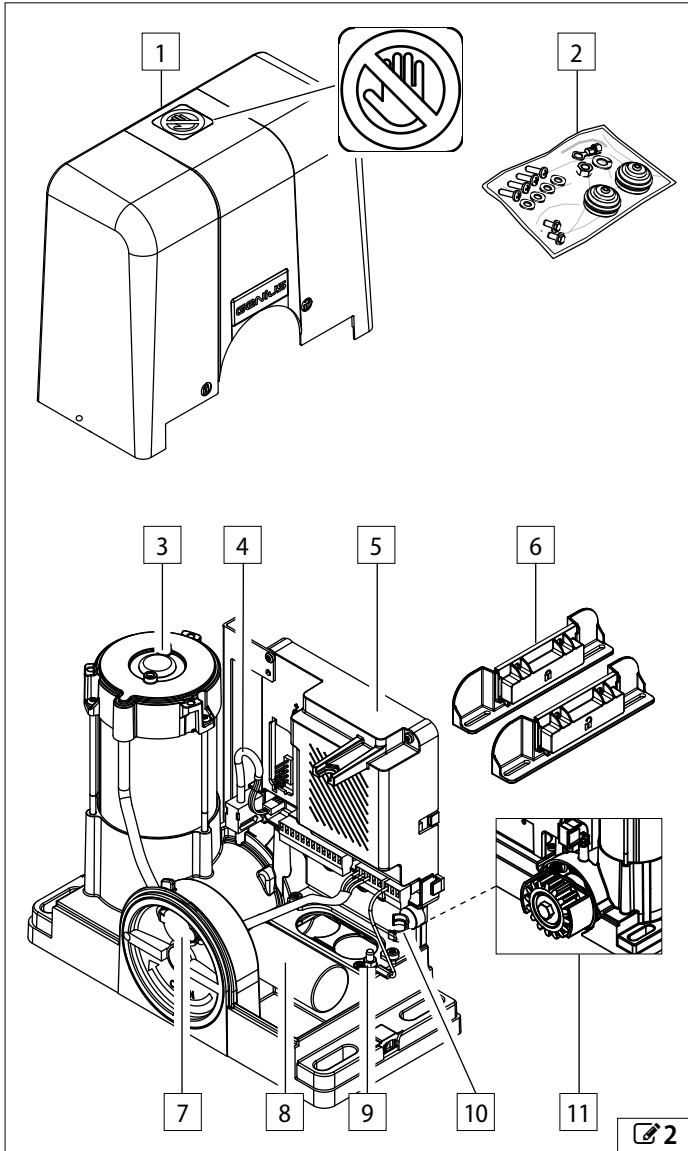
	PowerSlide
Voedingsspanning	230 V~ (+6%...-10%) 50 Hz
Elektromotor	Asynchroon monofasig
Condensator	12.5 µF
Max. vermogen	540 W
Thermische beveiliging	140 °C (automatisch reset)
Maximale duwkracht	590 N
Maximale duwkracht bij aanloop	410 N
Rondsel	Z16 Module 4
Max. vleugelbreedte	15 m
Max. gewicht vleugel*	900 kg
Vleugelsnelheid	12 m/min
Bedrijfstemperatuur	-20 °C +55 °C
Soort gebruik	Residentieel
Continue bedrijfstijd (ROT)**	23 min
Beschermingsgraad	IP44
Afmetingen (LxBxH)	297x170x256
Gewicht reductiemotor	10 kg
Printplaat	SPRINT 382

* In het geval van een vrijdragende schuifpoort neemt het max. gewicht van de vleugel met 30% af.

** 20°C, F0=20 (S).



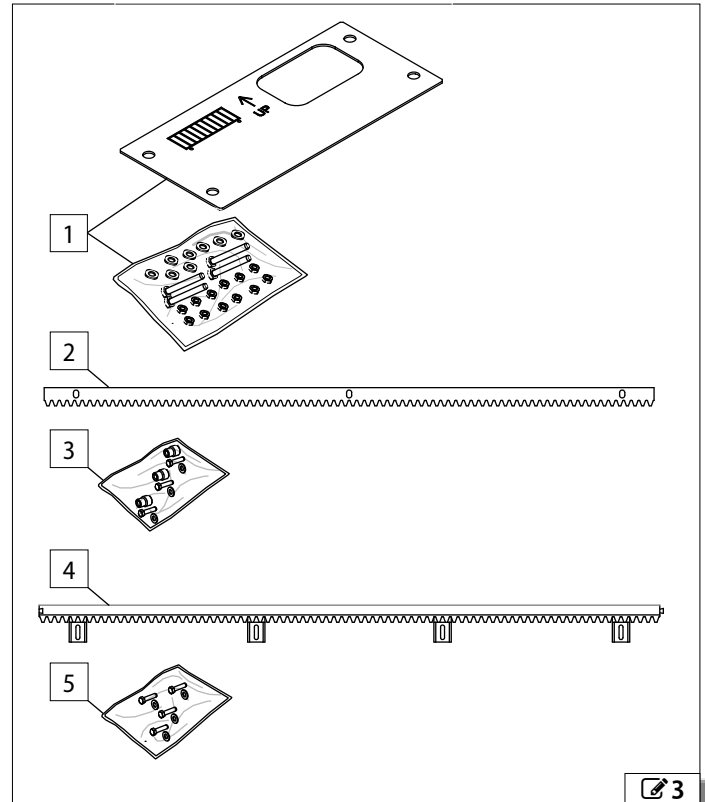
3.8 IDENTIFICATIE VAN DE COMPONENTEN



6 Componenten

- 1 Huis en gevaarsymbool
- 2 Schroeven en moeren
- 3 Elektromotor
- 4 Magnetische sensor eindschakelaar
- 5 Printplaat
- 6 Magnetische eindschakelaars
- 7 Deblokkeringsysteem
- 8 Condensator
- 9 Aardaansluiting
- 10 Kabelklem voor voedingskabel
- 11 Rondsel Z16 Module 4

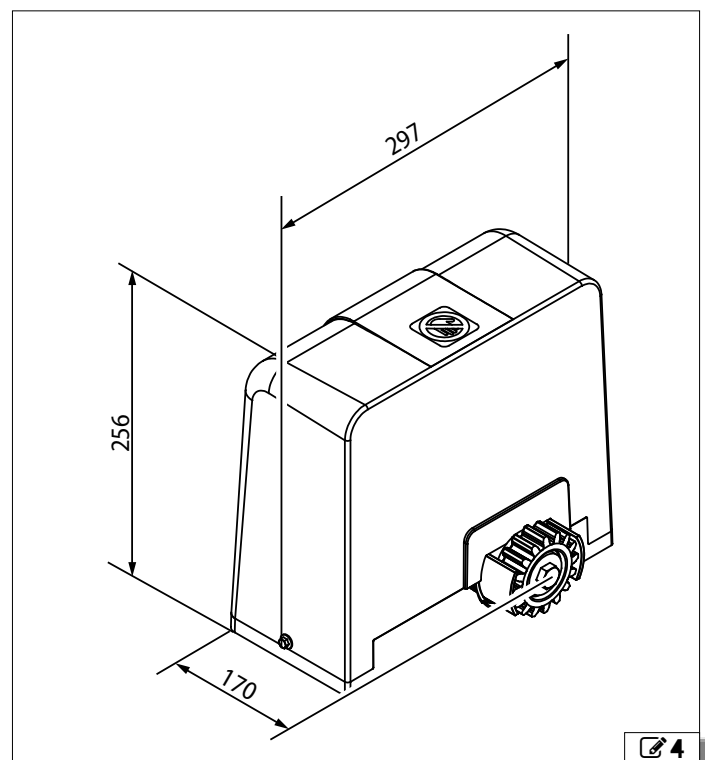
NIET-GELEVERDE ACCESSOIRES VOOR DE INSTALLATIE



7 Accessoires voor de installatie

- 1 Bodemplaat met schroeven
- 2 Stalen tandheugel
- 3 Afstandhouders voor stalen tandheugel (bevestiging met schroeven of lassen)
- 4 Nylon tandheugel
- 5 Schroeven en moeren voor nylon tandheugel

3.9 BUITENAFMETINGEN



4. INSTALLATIEVEREISTEN

4.1 MECHANISCHE VEREISTEN

De mechanische constructie-elementen moeten voldoen aan de normen EN 12604 en EN 12605.

Controleer of de mechanische vereisten geschikt zijn en verricht de eventuele handelingen die nodig zijn om deze te waarborgen, alvorens de automatisering te installeren.

De noodzakelijke mechanische vereisten zijn:



Een stevige bodem die het gewicht van de poort, de aanwezige structuren en de reductiemotor kan dragen. In de installatiezone mag geen water kunnen ophopen. Horizontale en vlakke bestrating binnen de bewegingszone van de vleugel.

Stabiele en stevige structuur (pilaren, geleiders, mechanische pallen, vleugel) zonder gevaar voor losraken of inzakken wegens het gewicht van de vleugel, de werking van de wind en de krachten die door de reductiemotor worden ontwikkeld. Verricht, wanneer nodig, een structurele berekening.

Geen tekens van roest op of barsten in de structuur.

Perfect verticale vleugel op elk punt van de baan, met een gelijkmatige en regelmatige verplaatsing, zonder wrijving.

Geschikte vangsystemen voor de vleugel aanwezig.

Een onderste horizontale geleider aanwezig die in goede staat verkeert, rechtlijnig en zonder vervormingen, stevig bevestigd aan de grond en zonder obstakels over de hele lengte. De vleugel moet stil blijven staan in elke positie waarin deze wordt geplaatst. Geleidingswielen aan de grond aanwezig met een diameter die geschikt is voor het gewicht en de vleugellengte en met een profiel dat bij de geleider past. Het aantal wielen en hun positie moeten op elk moment een passende en constante verdeling van het gewicht waarborgen.

Een bovenste geleider aanwezig die verticale schommelingen van de vleugel onmogelijk maakt. De vleugel mag in geen enkel geval van de geleiders lopen en vallen. De wielen, rollen en lagers moeten in goede staat verkeren, gesmeerd zijn en mogen geen speling of wrijving vertonen.

Externe mechanische stoppen aanwezig die de beweging van de vleugel tijdens het openen en sluiten beperken. De stoppen moeten een passende afmeting hebben en stevig zijn vastgezet om de eventuele aanraking met de vleugel te kunnen weerstaan, ook in het geval van een oneigenlijk gebruik (wanneer de vleugel met de hand wordt aangeduwd en losgelaten). De mechanische stoppen moeten op 50 mm na de stopposities van de vleugel zijn aangebracht en moeten waarborgen dat de vleugel in de geleider blijft.

Drempels en uitstekende delen van de bestrating moeten passend gevormd zijn of worden aangegeven om slip- of struikelgevaar uit te sluiten.

Een veiligheidsmarge tussen de muur (of een ander vast element) en het meest uitstekende deel van de open vleugel die personen beschermt tegen intrek-/pletgevaar. Verifieer anders of de openingskracht binnen de maximale limieten van de toepasselijke norm valt.

Veiligheidsmarges aanwezig tussen vaste en beweegbare onderdelen die de handen voldoende bescherming bieden tegen intrekgevaar. Breng anders beveiligingen aan die voorkomen dat de vingers in de ruimtes kunnen worden aangebracht.

Veiligheidsmarge over de hele lengte aanwezig tussen de grond en de onderste rand van de vleugel die voeten voldoende bescherming biedt tegen intrek- en pletgevaar. Breng anders beveiligingen aan die voorkomen dat de voeten in de ruimtes kunnen worden aangebracht.

Geen scherpe randen en uitstekende onderdelen om gevaar voor (snij-) wonden te voorkomen. Elimineer of bescherm anders de scherpe randen of uitstekende delen.

Geen spleten in de vleugel of de omheining om afknelgevaar van ledematen te voorkomen. Breng anders een beschermrooster op de spleten aan. De maas moet een dergelijke afmeting hebben, afhankelijk van de afstand tussen het bewegende en het vaste deel dat de te beschermen lichaamsdelen niet in de spleten aangebracht kunnen worden.



Raadpleeg de norm EN 349 voor de definitie van de minimumafstanden om het pletten van lichaamsdelen te voorkomen. Raadpleeg de norm EN ISO 13857 voor de definitie van de veiligheidsafstanden om te voorkomen dat gevaarlijke zones bereikt kunnen worden.

Een voldoende groot en sterk oppervlak op de vleugel aanwezig voor de bevestiging van de tandheugel.

Breng geschikte beschermende structuren aan die de reductiemotor beschermen als de installatiezone door vervoersmiddelen kan worden geraakt.

4.2 ELEKTRISCHE INSTALLATIE



Onderbreek de elektrische voeding voor elke ingreep. Breng een bord "OPGELET - Onderhoud in uitvoering" aan als de afscheider niet zichtbaar is.



De elektrische installatie moet overeenstemmen met de normen die in het land van installatie van toepassing zijn.

Gebruik componenten en materialen voorzien van een CE-markering en die overeenstemmen met de laagspanningsrichtlijn 2014/35/EU en de EMC-richtlijn 2014/30/EU.

Het elektrische voedingsnet van de automatisering moet voorzien zijn van een meerpole magnetothermische schakelaar van 6 A en een opening tussen de contacten gelijk aan of groter dan 3 mm, die de afscheiding verricht volgens de toepasselijke normen.

Het elektrische voedingsnet van de automatisering moet voorzien zijn van een differentiaalschakelaar met een drempel van 0,03 A.

De metalen massa van de structuur moet geaard zijn. Verifieer of de aarding van de installatie is verricht conform de normen die in het land van installatie van toepassing zijn.

De elektrische kabels van de automatisering moeten worden aangebracht in flexibele of stugge leidingen, extern of onder de grond, met een afmeting en isolatieklasse overeenkomstig de toepasselijke normen.

Gebruik aparte leidingen voor de kabels van het elektriciteitsnet en de laagspanningskabels.

Verifieer aan de hand van tekeningen of in de buurt van graaf- en boorwerkzaamheden geen elektriciteitskabels aanwezig zijn om elektrocutiegevaar te voorkomen.

Verifieer of in de buurt van graaf- en boorwerkzaamheden geen elektriciteitskabels aanwezig zijn.

Het wordt aanbevolen om op zichtbare plek een zwaailicht te installeren die de beweging van de poort aangeeft.

De bedieningen moeten zijn aangebracht in zones die niet voor de gebruiker gevaarlijk zijn en die ook bij geopende vleugel bereikbaar zijn. Het wordt aanbevolen om de bedieningen aan te brengen binnen het gezichtsveld van de automatisering. Dit is verplicht in het geval van een bediening "persoon aanwezig".

Als een noodstopknop geïnstalleerd wordt, dan moet deze overeenstemmen met de norm EN13850.

Leef de volgende hoogtes boven de grond na:

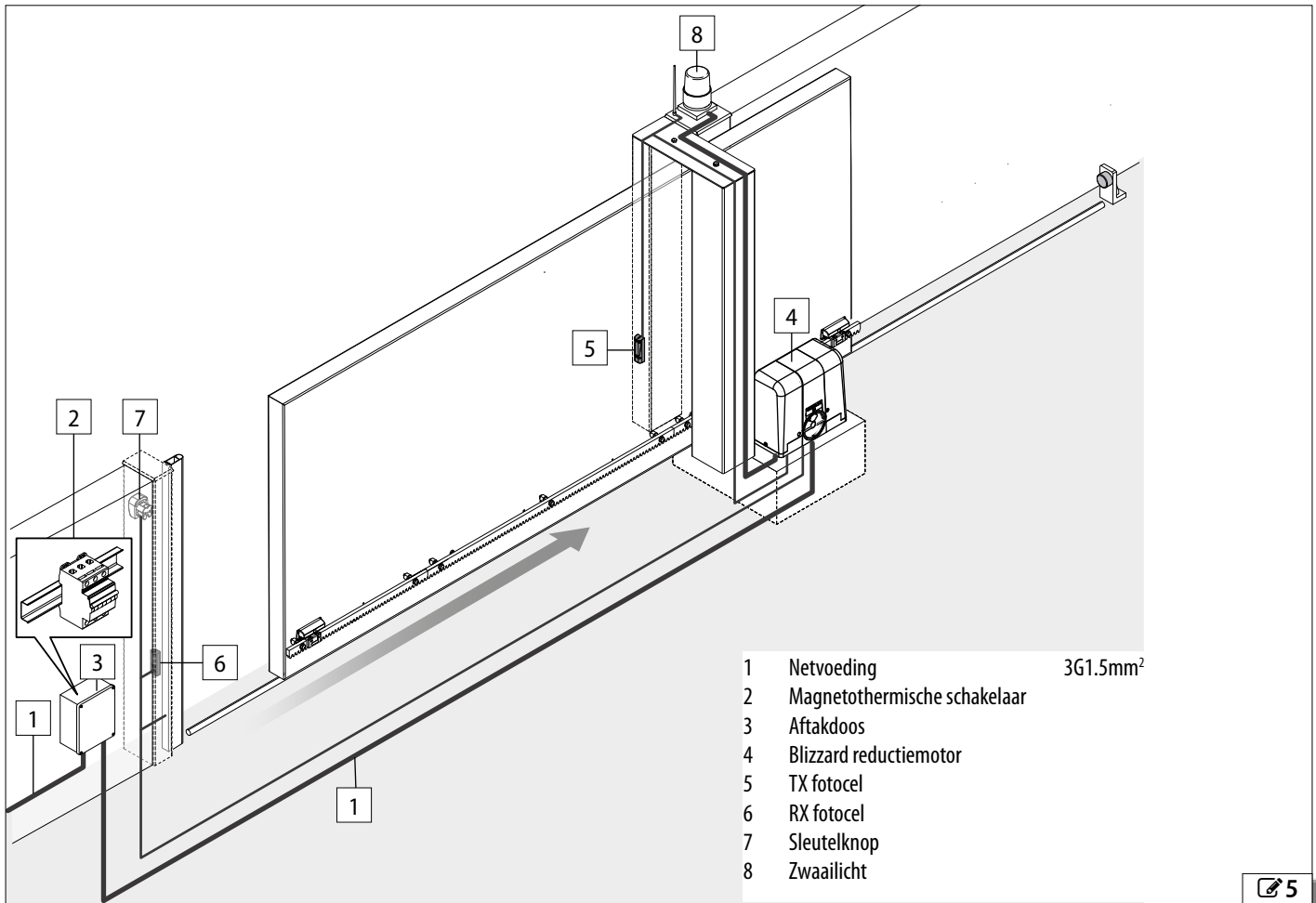
- bedieningen = minimaal 150 cm

- noodstopknoppen = maximaal 120 cm



4.3 TYPISCHE INSTALLATIE

De typische installatie is een enkel illustratieve en niet-uitputtende weergave van de toepassing van PowerSlide.



5. INSTALLATIE

5.1 BENODIGD GEREEDSCHAP



Gebruik gereedschappen en hulpmiddelen die geschikt zijn voor de werkomgeving en die overeenstemmen met de toepasselijke norm.

8 Symbol: gereedschappen



RINGSLEUTEL met de aangegeven afmetingen

2x17; 13; 10; 8

TORSIESLEUTEL - wanneer dit voor de veiligheid nodig is, worden een sleutel voor de regeling van het aanhaalmoment en het AANHAALMOMENT aangegeven. Bijv.: RINGSLEUTEL 6 afgesteld op 2,5 Nm



x.x Nm



2.5 Nm

6



SCHAAR VOOR ELEKTRICIEN



BOORPUNT VOOR METAAL met de gegeven afmetingen

6.5; 5.5; 3.6



DRAADTAPPER met de gegeven afmetingen (voor aan te draaien stalen tandheugel)

M8



WATERPAS



MEETLINT



SCHROEFKLEM



LASAPPARAAT (voor te lassen stalen tandheugel)



SLIJPTOL



SCHUIFMAAT



DRAADTANG



PLATTE SCHROEVENDRAAIER met de aangegeven afmetingen

2.5

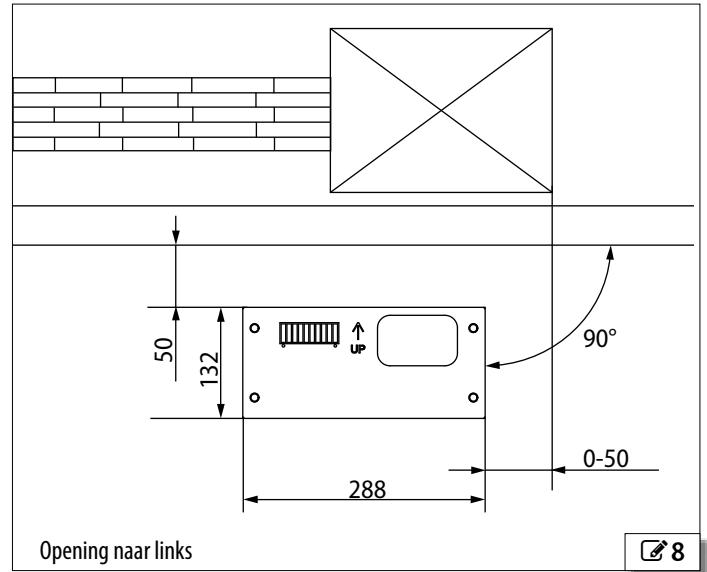
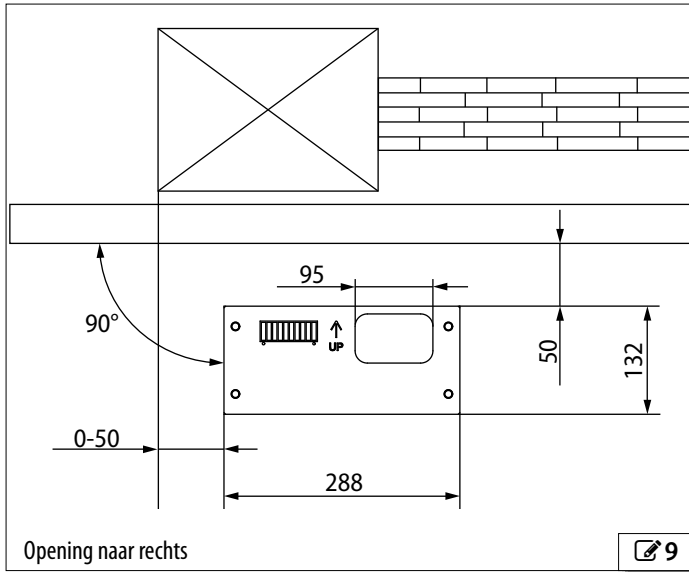


TORSIESLEUTEL met de gegeven afmetingen (printplaat)

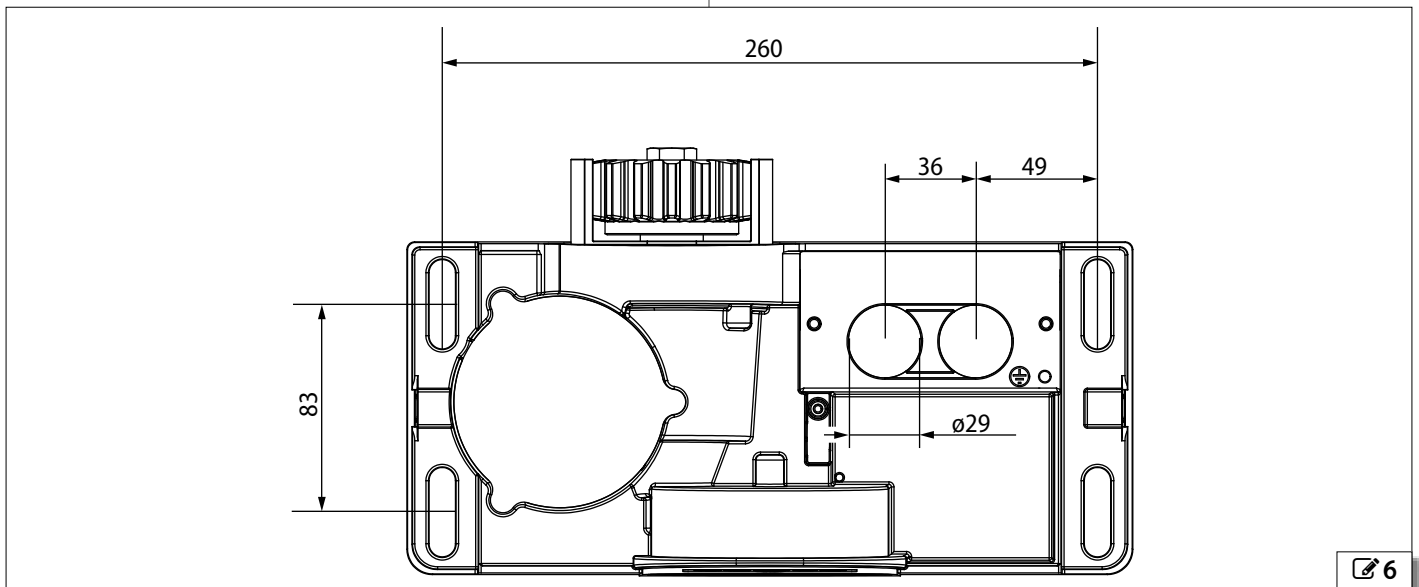
T20; T15

5.2 INSTALLATIEHOOGTE

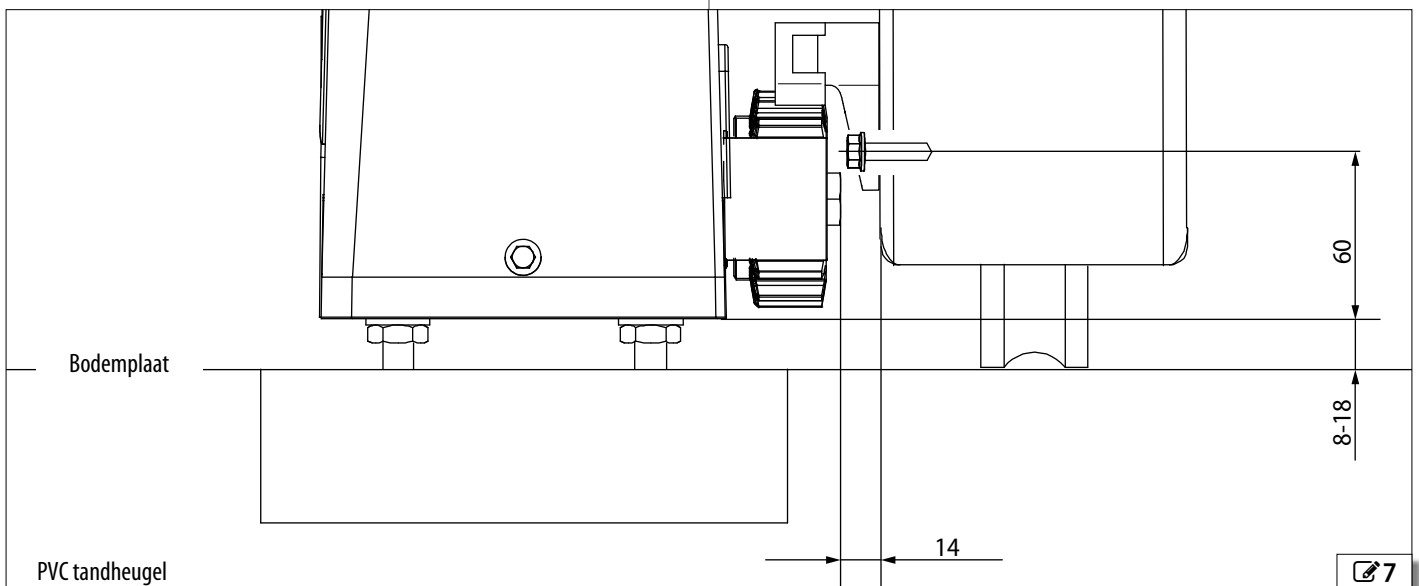
PLAATSING VAN DE BODEMPLAAT

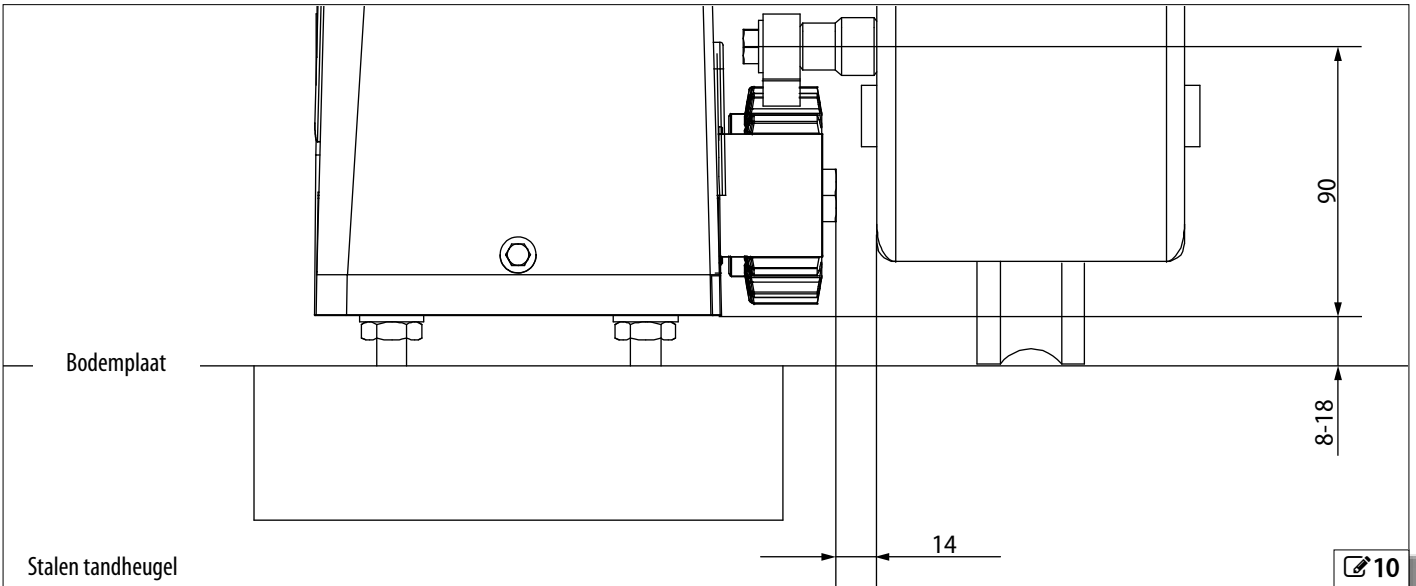


AFSTANDEN



PLAATSING VAN DE TANDHEUGEL





5.3 BODEMPLAAT

RISICO'S



PERSOONLIJKE BESCHERMINGSMIDDELEN



- i** Verifieer of de noodzakelijke kabelleidingen aanwezig zijn, alvorens met de installatie aan te vangen (§ - 5).
De bodemplaat en de aanverwante schroeven en moeren zijn accessoires die niet geleverd worden.

1. Assembleer de bodemplaat volgens 11. Draai de geleverde moeren en contramoeren M10 vast met de twee ringsleutels.
2. Maak een plint volgens de aanwijzingen van 6 en 7 van § en 12.
3. Voer de kabelleidingen door het gat (12-1) naar buiten en metsel de bodemplaat vast.

- i** De bodemplaat mag niet in het cement worden verzonden.
4. Verifieer met een waterpas of de bodemplaat vlak is. Verricht eventuele correcties voordat het cement is uitgehard (12).

5.4 BEVESTIGING VAN DE REDUCTIEMOTOR

RISICO'S

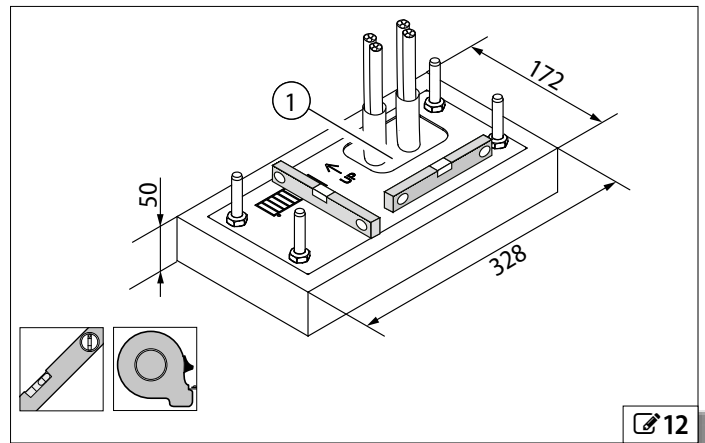
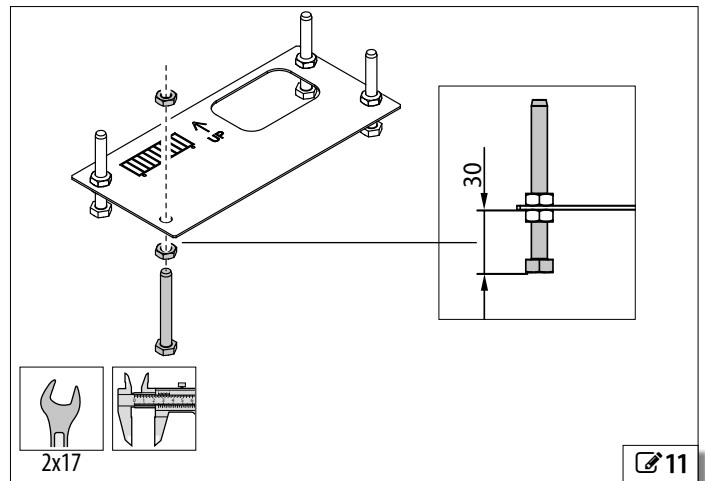


PERSOONLIJKE BESCHERMINGSMIDDELEN



- i** Wacht tot het cement is uitgehard, alvorens verder te gaan.
- !** Til de reductiemotor op door deze aan de basis beet te pakken.

1. Haal de kabels door de twee gaten in de reductiemotor (13-1).
2. Plaats de reductiemotor en zorg er daarbij voor dat de sleuven en schroeven van de plaat zijn uitgelijnd (13-2).
3. Haal de kabels door de geleverde plastic kabelwartels en breng de kabelwartels aan in de gaten (13-3).





Breng de complete kabelwartel aan als één van de twee gaten niet voor de doorvoer van kabels wordt gebruikt.

4. Plaats de basis van de reductiemotor met behulp van de vier steunmoeren op 18mm van de bodemplaat (☞ 14-1).
5. Monteer de vier ringen en de vier contra moeren M10 die samen met de bodemplaat zijn geleverd, zie ☞ 14-2.
6. Bewaar een afstand van 13.5mm tussen het rondsel en de vleugel (§ ☞ 9-☞ 10).
7. Verifieer met een waterpas of de reductiemotor horizontaal is geplaatst (☞ 14): verricht eventuele correcties door aan de steunmoeren te draaien (☞ 14-1).
8. Draai de vier contra moeren tijdelijk vast met twee ringsleutels (☞ 14-1-2).

5.5 HANDBEDIENDE WERKING



Haal de spanning van de installatie en verzeker u ervan dat de automatisering is gestopt alvorens de verplaatsingen met de hand te verrichten en de automatische werking te herstellen.

Optioneel is een slot met persoonlijk aangepaste sleutel verkrijgbaar.

HANDMATIGE DEBLOKKERING

1. Open de plastic dop op het deblokkeringsysteem (☞ 15-1).
2. Draai het slot rechtsom met een sleutel of de persoonlijk aangepaste sleutel (☞ 15-1).
3. Draai de knop rechtsom (☞ 15-2).

HERSTEL VAN DE AUTOMATISCHE WERKING

1. Draai de knop linksom.
2. Draai het slot linksom.
3. Verplaats de poort met de hand tot het mechanische systeem in elkaar grijpt.

5.6 MONTAGE VAN DE TANDHEUGEL

RISICO'S



PERSOONLIJKE BESCHERMINGSMIDDELEN



De installatieaccessoires van de tandheugels omvatten sleutels voor aluminium of stalen vleugels. Gebruik specifieke schroeven in het geval dat andere materialen worden gebruikt.

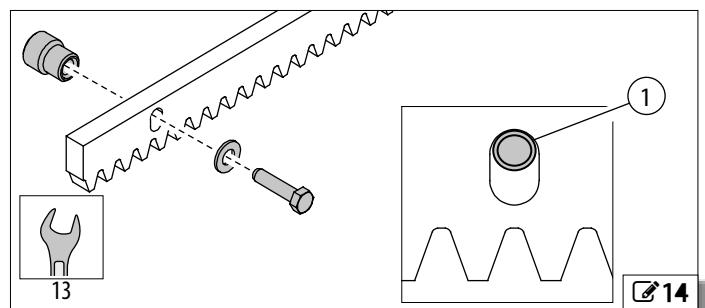
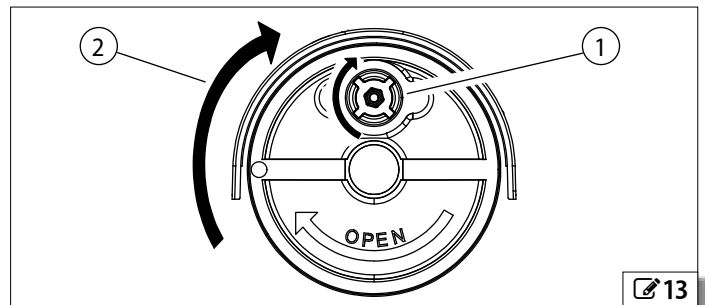
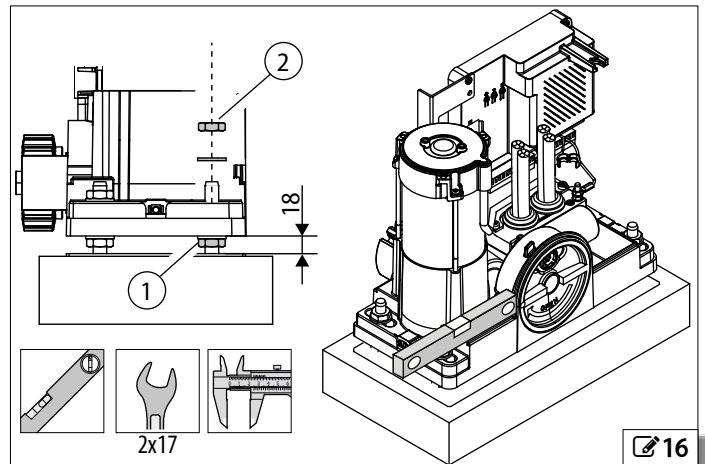
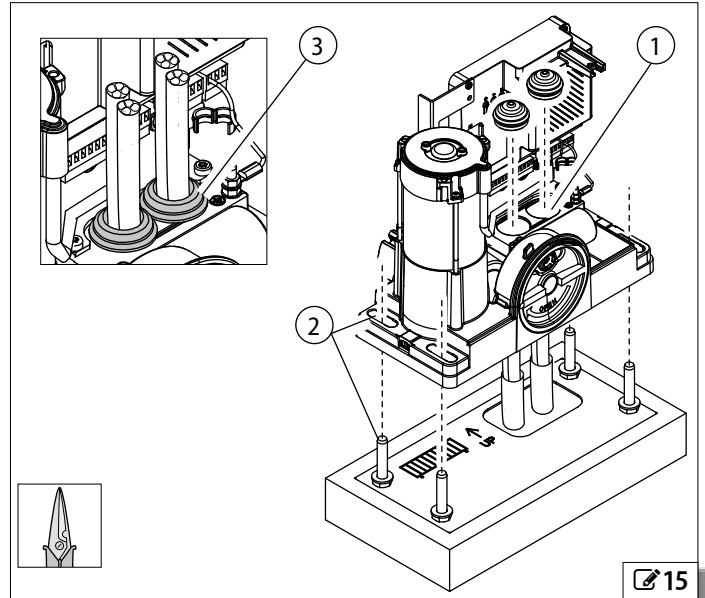
Gebruik geen vetten of andere smeermiddelen.

Ontgrendel de reductiemotor en sluit het hek handmatig (§).

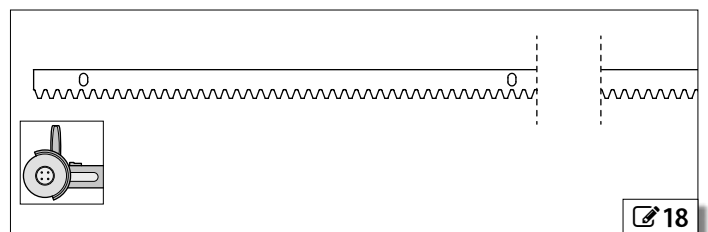
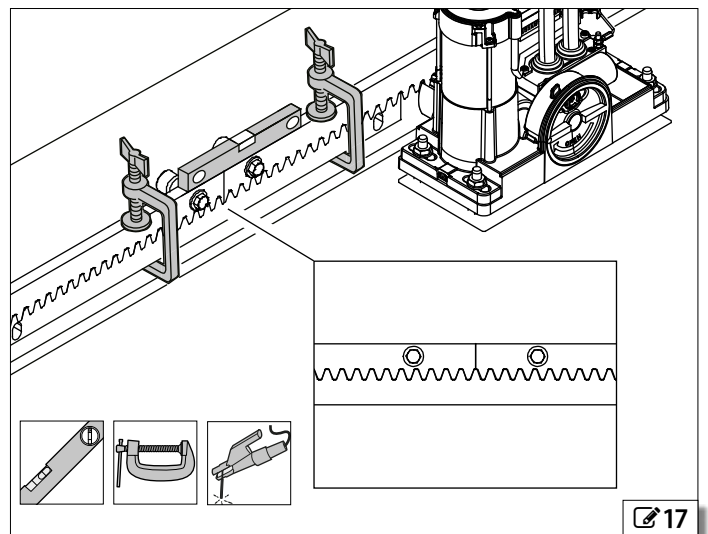
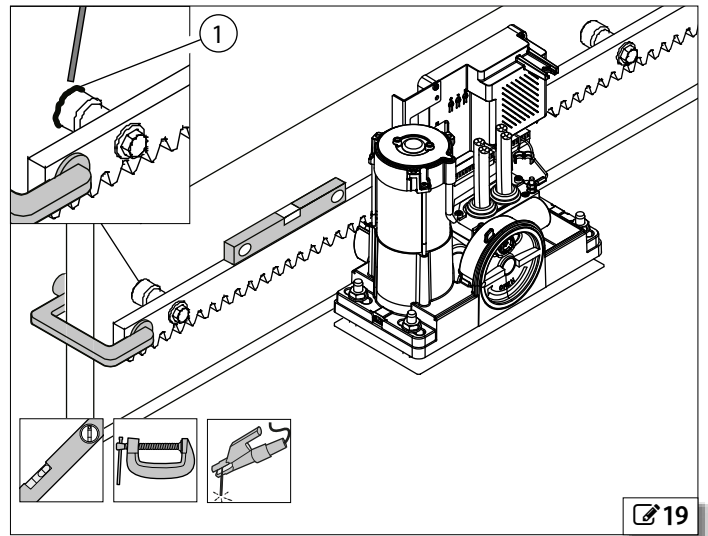
STALEN TANDHEUGEL EN TE LASSEN AFSTANDHOUDERS



Las de elementen van de tandheugel niet op de afstandhouders of aan elkaar.



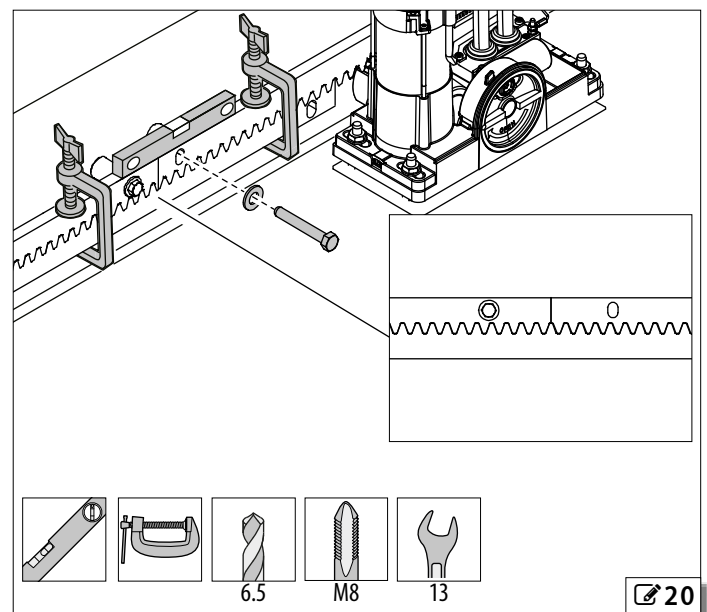
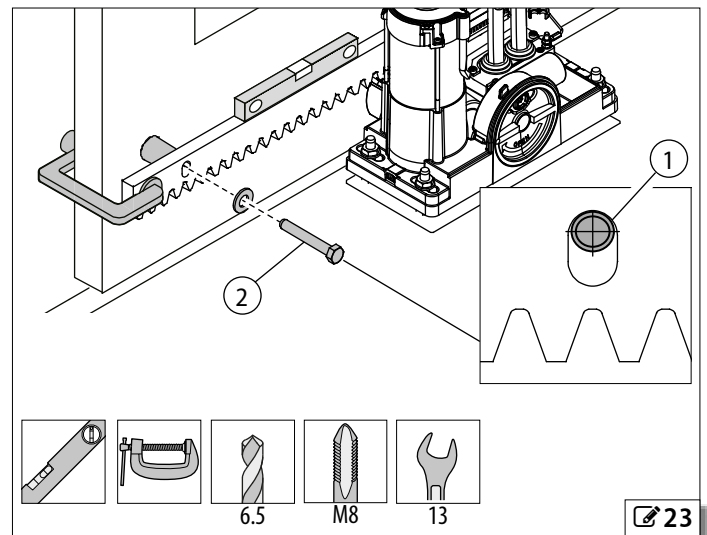
1. Assembleer de afstandhouders en de schroeven aan de bovenkant van de sleuven (☞ 16-1): op deze manier kunnen later correcties worden verricht als de rail omlaag wordt bewogen.
2. Plaats het geassembleerde element op het rondsel.
3. Bevestig het element met een schroefklem en een waterpas aan de vleugel en verifieer of het vlak is (☞ 17).
4. Las de afstandhouder aan de vleugel (☞ 17-1).
5. Laat de vleugel verschuiven en verifieer daarbij of het element op het rondsel steunt.
6. Verifieer de vlakheid. Las de andere twee afstandhouders door de handelingen van de punten 5 en 6 te herhalen.
7. Assembleer, wanneer nodig, een ander element van de tandheugel, zie punt 1.
8. Plaats het element op het rondsel door het naast het vorige element aan te brengen. Lijn het tandwerk met een derde element, schroefklemmen en een waterpas uit en verifieer de vlakheid (☞ 18).
9. Las de afstandhouders door de handelingen van de punten 5, 6 en 7 te herhalen.
10. Voeg andere elementen van de tandheugel toe tot de volledige lengte van de vleugel is verkregen.
11. Zaag een element in de buurt van een sleuf door met een slijptol als het te lang is (☞ 19).



STALEN TANDHEUGEL EN VASTE SCHROEVEN

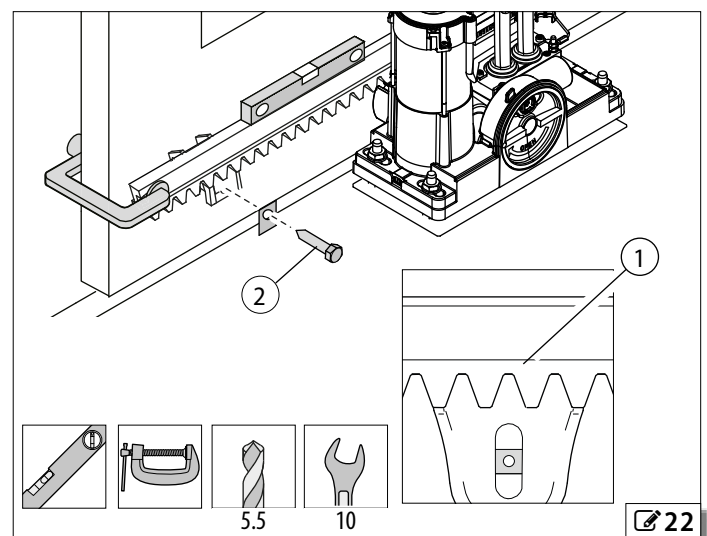
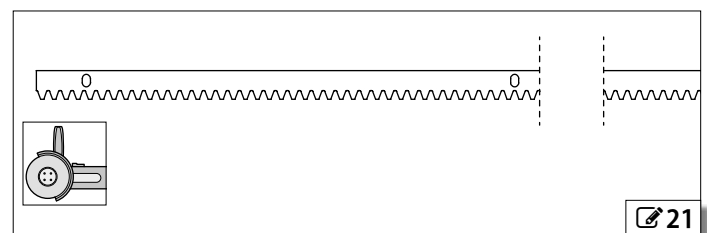
AFSTANDHOUDERS

1. Plaats een element van de tandheugel op het rondsel (☞ 20).
2. Plaats de afstandhouders aan de bovenkant van de sleuven (☞ 20-1): op deze manier kunnen later correcties worden verricht als de rail omlaag wordt bewogen.
3. Bevestig het element met een schroefklem en een waterpas aan de vleugel en verifieer of het vlak is (☞ 20).
4. Geef het te doorboren punt op de vleugel aan (☞ 20-1). Boor een gat met een diameter van 6,5mm en breng er mannelijk schroefdraad M8 in aan. Draai de schroef van de afstandhouder met de ring vast (☞ 20-2).
5. Laat de vleugel verschuiven en verifieer daarbij of het element op het rondsel steunt.
6. Draai de andere twee afstandhouders vast door de handelingen van de punten 5 en 6 te herhalen.
7. Pak, wanneer nodig, een ander element van de tandheugel, plaats het op het rondsel door het naast het vorige element aan te brengen. Lijn het tandwerk met een derde element, schroefklemmen en een waterpas uit en verifieer de vlakheid (☞ 21).
8. Monteer het element door de handelingen van de punten 5, 6 en 7 te herhalen.
9. Voeg andere elementen van de tandheugel toe tot de volledige lengte van de vleugel is verkregen.
10. Zaag een element in de buurt van een van de drie sleuven door met een slijptol als het te lang is (☞ 22).



PLASTIC TANDHEUGEL EN SCHROEVEN EN MOEREN

1. Plaats een element van de tandheugel op het rondsel (☞ 23).
2. Bevestig het element met een schroefklem en een waterpas aan de vleugel en verifieer of het vlak is (☞ 23).
3. Geef aan de bovenkant van de sleuf op de vleugel het te doorboren punt aan (☞ 23-1): op deze manier kunnen later correcties worden verricht als de rail omlaag wordt bewogen.
4. Schroef de zelfborende schroef met aanverwante ring vast als het buisframe minder dan 5mm dik is. Boor een gat met een diameter van 5,5mm in het buisframe als het meer dan 5mm dik is en gebruik een zelfborgende schroef TE6.3x25 in plaats van de zelfborende schroef (☞ 23-2).
5. Laat de vleugel verschuiven en verifieer daarbij of het element op het rondsel steunt.
6. Verifieer de vlakheid. Draai andere twee schroeven vast door de handelingen van de punten 4, 5 en 6 te herhalen.
7. Pak, indien nodig, een ander element van de tandheugel; plaats het op het rondsel en koppel het met het vorige element; controleer de horizontale stand met behulp van een waterpas (☞ 24).
8. Monteer het element door de handelingen van de punten 4, 5, 6 en 7 te herhalen.
9. Voeg andere elementen van de tandheugel toe tot de volledige lengte van de vleugel is verkregen.
10. Zaag een element in de buurt van een van de drie sleuven door met een slijptol als het te lang is (☞ 25).



5.7 AFSTELLINGEN EN VERIFICATIES

RISICO'S

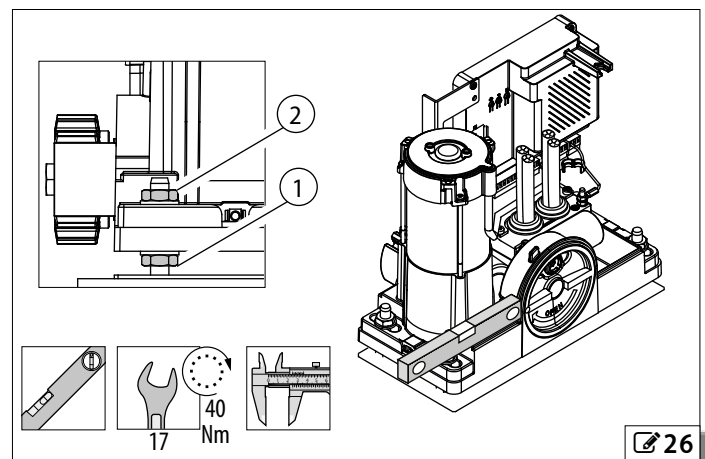
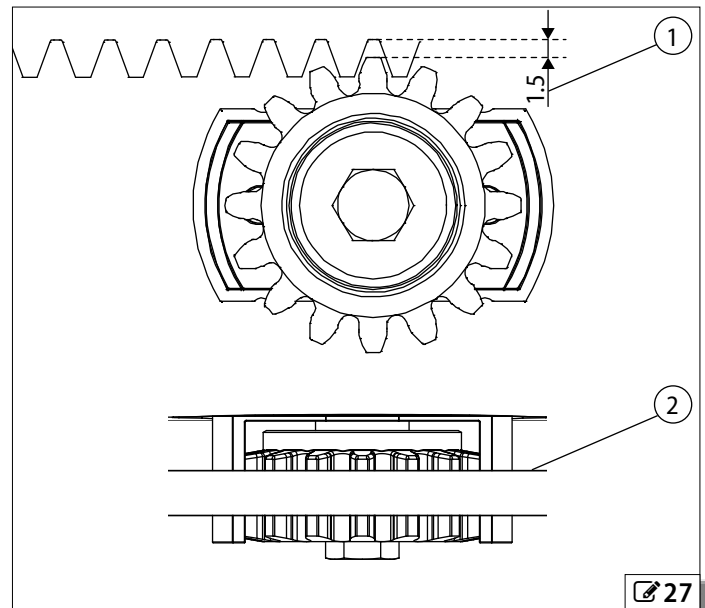
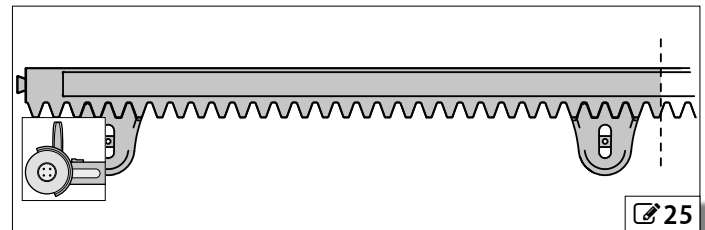
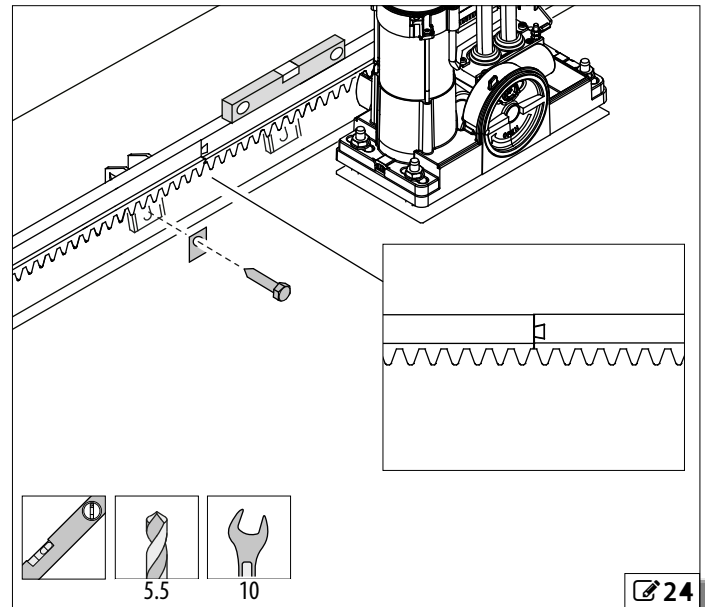


PERSOONLIJKE BESCHERMINGSMIDDELEN

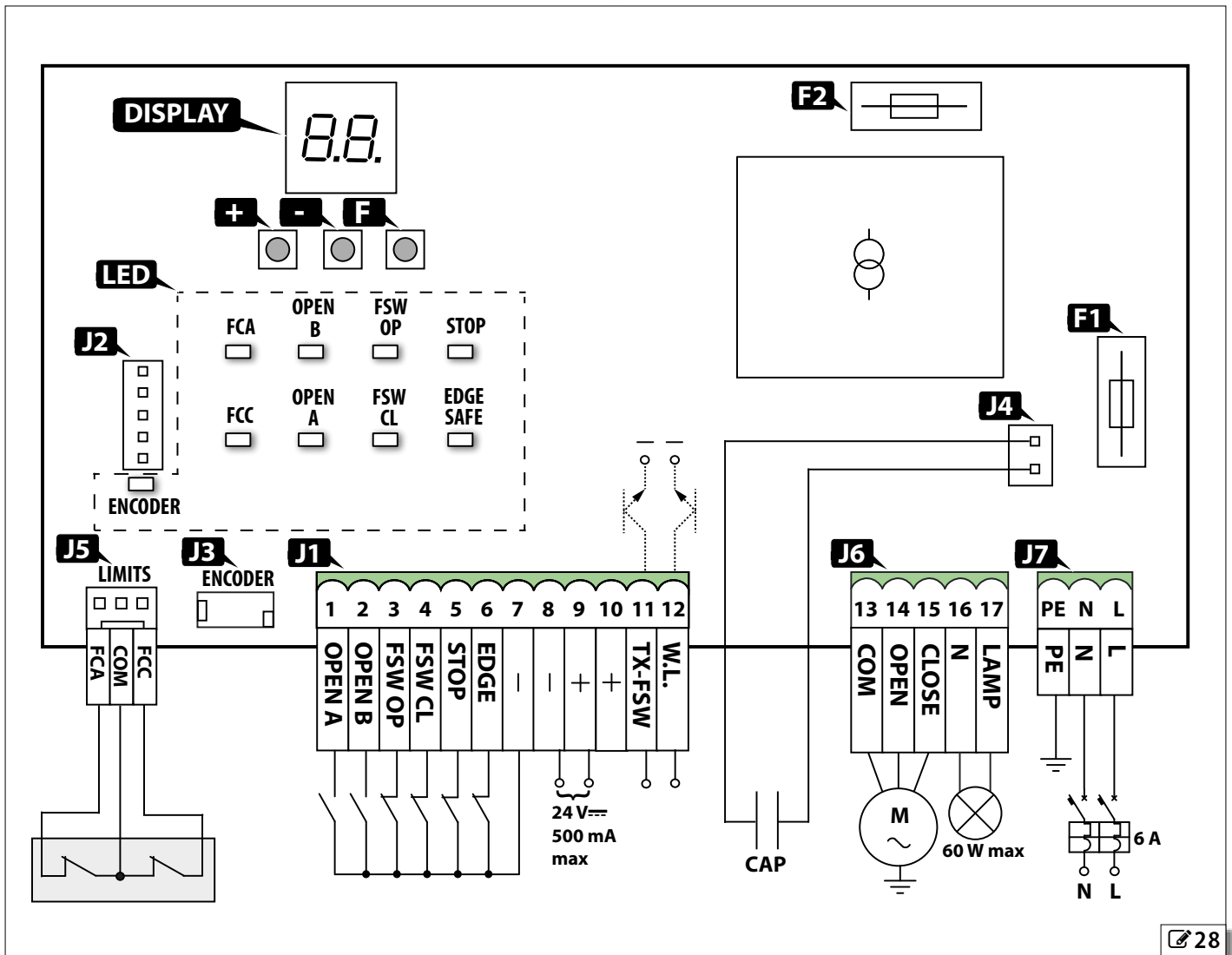


i De handelingen beschreven in deze paragraaf zijn belangrijk voor de intactheid en de werking van de reductiemotor.

1. Breng de reductiemotor aan het einde van de montage van de tandheugel 1,5mm omlaag (☞ 26-1) door aan de vier steunmoeren te draaien (☞ 27-1).
2. Verifieer de vlakheid van de reductiemotor met een waterpas (☞ 27).
3. Draai de bovenste vier contraoeren vast met een minimaal aanhaalmoment van 40Nm (☞ 27-2). Gebruik daarvoor een eenvoudige ringsleutel en een torsiesleutel.
4. Verplaats de poort met de hand en verifieer of:
 - tijdens de hele beweging 1,5mm afstand zit tussen het tandwerk van de tandheugel en het rondsel;
 - de tandheugel tijdens de hele beweging in het rondsel grijpt (☞ 26-2);
 - de vleugel en de reductiemotor elkaar op geen enkel punt hinderen;
 - er geen wrijving is.



6. PRINTPLAAT



28

LEGENDA:

J1	Klemmenbord voor accessoires
J2	Connector voor ontvanger
J3	Snelconnector voor encoder
J4	Snelconnector voor condensator
J5	Snelconnector voor magnetische sensor van de eindschakelaar
J6	Klemmenbord voor motor en zwaailicht
J7	Klemmenbord voor hoofdvoeding
F1	Zekering voor hoofdvoeding
F2	Zekering voor voeding accessoires

LED:

FCA	Eindschakelaar
FCC	Eindschakelaar
OPEN B	Bediening gedeeltelijk opening
OPEN A	Bediening volledige opening
FSW OP	Fotocellen openen
FSW CL	Fotocellen sluiten
STOP	Contact stopzetting
EDGE SAFE	Verbreekcontact voor contactranden
ENCODER	Incrementele encoder

9 Technische gegevens

SPRINT 382 (230 V~)	
Netvoeding	230 V~ (+6%...-10%) 50 Hz
Max. vermogen	10 W
Max. vermogen motor	1000 W
Max. belasting accessoires 24 V==	500 mA
F1	5 A
F2	800 mA
Bedrijfstemperatuur	-20 °C +55 °C
Zwaailicht	230 V~ - 60 W



6.1 KLEMMENBORDEN EN CONNECTOREN



Leef de max. belasting van de uitgangen na.

J1

Klemmenbord voor aansluiting van de in- en uitgangen (☞ 29).

☞ 10 J1 - In- en uitgangen

INGANGEN:

- | | | |
|---|---------------|--|
| 1 | OPEN A | Maakcontact; bedient, geactiveerd, de volledige opening van de poort. Als meerdere contacten gebruikt worden, moeten ze parallel worden aangesloten (☞ 30). |
| 2 | OPEN B | Maakcontact; bedient, geactiveerd, de gedeeltelijk opening van de poort. Als meerdere contacten gebruikt worden, moeten ze parallel worden aangesloten (☞ 30). |
| 3 | FSW OP | Verbreekcontact; voor fotocellen openen (S). |
| 4 | FSW CL | Verbreekcontact; voor fotocellen sluiten (S). |
| 5 | STOP | NC-contact stopzetting (S). |
| 6 | EDGE | Verbreekcontact voor contactranden (S). |

UITGANGEN:

- | | | |
|------|---------------|---|
| 7-8 | - | Min accessoires. |
| 9-10 | + | Plus accessoires (24 V $\overline{=}$ /500 mA max). |
| 11 | TX-FSW | Uitgang Failsafe Test. Verstrek een negatieve pool voor accessoires (100 mA max). Kan gebruikt worden voor het uitvoeren van functietests van de beveiligingen aangesloten op de ingangen FSW OP, FSW CL en EDGE. Indien de test mislukt, bestuurt de reductiemotor de beweging niet.
Raadpleeg S en S - . |
| 12 | W.L. | Programmeerbare uitgang (100 mA max). Levert, geactiveerd, een min accessoires. Standaard: verklikker (S - -SP). |

J2

Snelconnector voor de aansluiting van de radio-ontvanger E43-I (optioneel accessoire). Schakel de ontvanger in wanneer de printplaat is uitgeschakeld.

J3

Snelconnector voor de aansluiting van de encoder (optionele accessoire bij sommige modellen).

J4

Snelconnector voor aansluiten van de condensator. Als alternatief kan de condensator tussen de aansluitklemmen 14 en 15 van J6 worden aangesloten.

J5

Snelconnector voor aansluiten van de magnetische sensor van de eindschakelaar.

J6

Klemmenbord voor de aansluiting van de motor en het zwaailicht (☞ 31). De kabel van de elektromotor wordt tijdens de productie aangesloten.

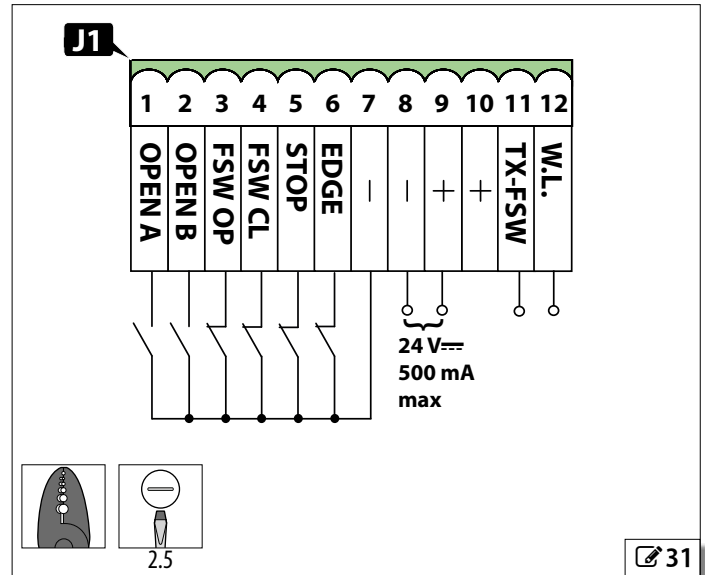
☞ 11 J6 - Motor en zwaailicht

UITGANG MOTOR:

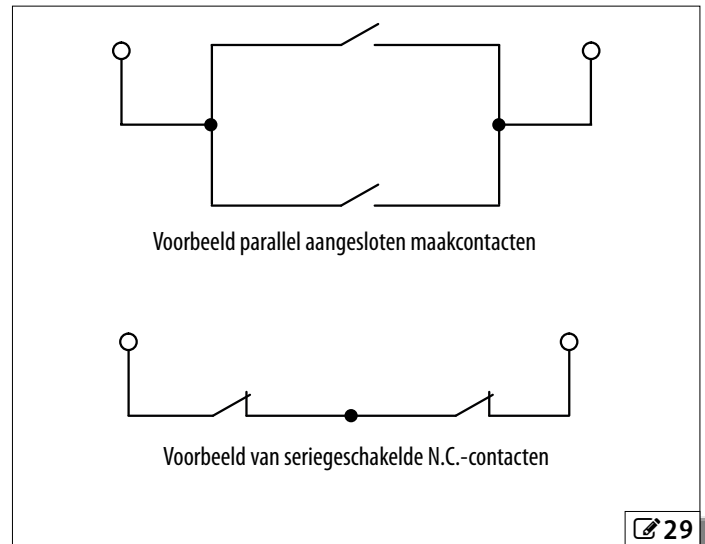
13	COM	Overdracht	Grijs
14	OPEN	Openingsfase	Zwart
15	CLOSE	Sluitfase	Bruin

UITGANG ZWAAILICHT:

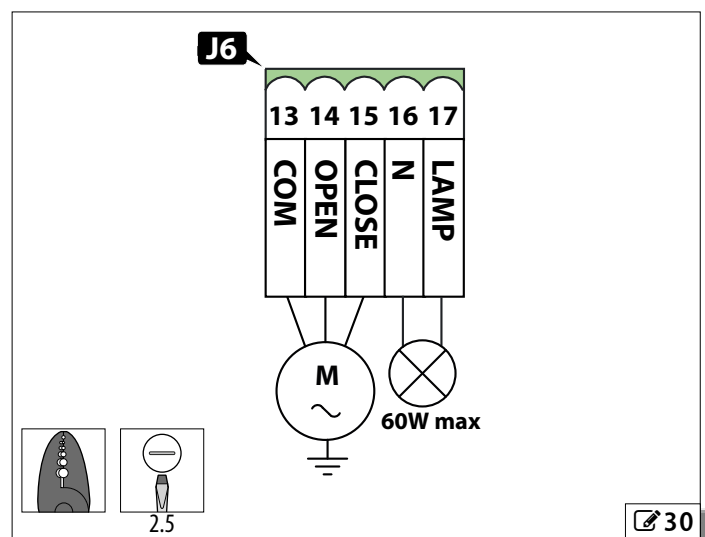
16	N	Nuldraad
17	LAMP	Fase van het zwaailicht (230 V \sim): uitgang geactiveerd tijdens de bewegingen en tijdens het voorknippen ingesteld in de programmering (S - -PF).



☞ 31



☞ 29



☞ 30

6.2 FOTOCELLEN EN BEVEILIGINGEN



De maximum stroomopname van de aansluitklem 11 bedraagt 100 mA. Vervang deze bij een grotere stroomopname door de aansluitklemmen 7-8: in geval van een hoger stroomverbruik vervangen met een negatieve pool voor accessoires en in de Geavanceerde Programmering de functies F₅ en SA niet activeren.

De contacten die in deze paragraaf beschreven worden, zijn verbreekcontacten.

STOP

32 - Blokkeert, geactiveerd, de werking van de reductiemotor. Als meerdere contacten gebruikt worden, moeten ze in serie worden aangesloten (**30**). Verbind de aansluitklemmen 5 en 7-8 met een geleiderbrug als geen enkel contact gebruikt wordt.

EDGE

33 - Draait, geactiveerd, de beweging 2s om en blokkeert de werking van de reductiemotor. Wordt doorgaans gebruikt om contactranden aan te sluiten. Als meerdere contacten gebruikt worden, moeten ze in serie worden aangesloten (**30**). Verbind de aansluitklemmen 6 en 11 met een geleiderbrug als geen enkel contact gebruikt wordt.

FOTOCELLEN OPENEN (FSW OP)

34 - Grijpen, geactiveerd, in tijdens het openen van de poort; de gevolgen worden bepaald door een functie in de Geavanceerde Programmering (S - -oP). Als meerdere contacten gebruikt worden, moeten ze in serie worden aangesloten (**36**). Verbind de aansluitklemmen 3 en 11 met een geleiderbrug als geen enkele fotocel gebruikt wordt.

FOTOCELLEN SLUITEN (FSW CL)

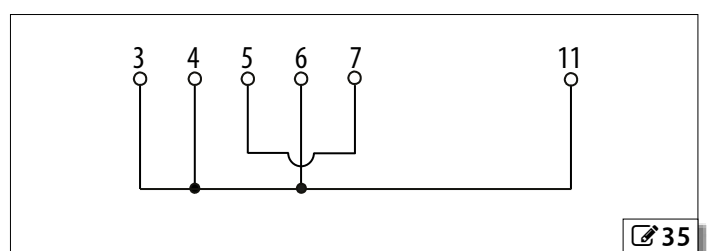
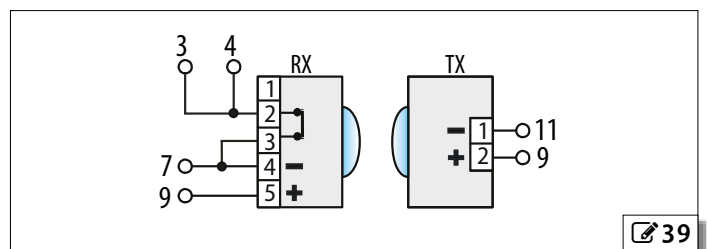
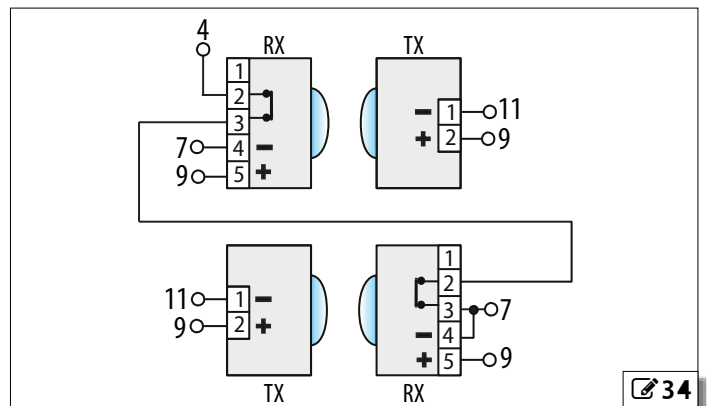
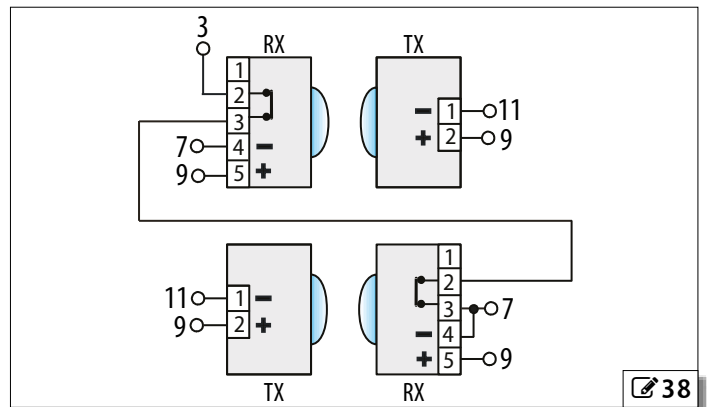
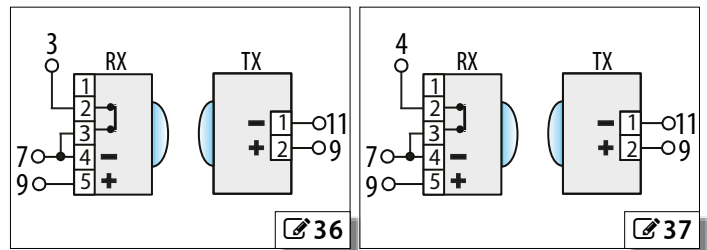
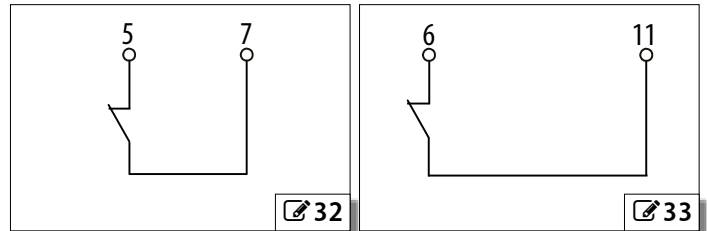
35 - Grijpen, geactiveerd, in tijdens het sluiten van de poort; de gevolgen worden bepaald door een functie in de Geavanceerde Programmering (S - -Ph). Als meerdere contacten gebruikt worden, moeten ze in serie worden aangesloten (**37**). Verbind de aansluitklemmen 4 en 11 met een geleiderbrug als geen enkele fotocel gebruikt wordt.

FOTOCELLEN OPENEN EN SLUITEN

In **38** wordt een voorbeeld getoond van een paar fotocellen tijdens opening en sluiting. De gevolgen van hun activering worden beschreven in S.

GEEN ENKEL BEVEILIGINGSCONTACT

Verbind de aansluitklemmen met een geleiderbrug volgens **39** als geen enkel beveiligingscontact gebruikt wordt.





7. STARTEN



Tijdens de werking bestaat intrekgevaar voor vingers en handen tussen de tandheugel, het rondsel en het huis.

Tijdens de werking kan de elektromotor erg warm worden.

Indien de accessoire encoder aanwezig is (☞ 42), controleer dan of deze is aangesloten op de printplaat en activeer de betreffende parameter in de geavanceerde programmering (S - -EC).



Als het zwaailicht op de printplaat aangesloten is, geeft het aan dat de automatisering beweegt.

7.1 VOEDING EN AARDING

RISICO'S



Haal de spanning van de installatie, alvorens de aansluiten te verrichten en het plastic deksel van de printplaat te verwijderen. Verzeker u ervan dat het plastic deksel weer is aangebracht, alvorens het systeem te voeden. De aarddraad, aangesloten op de PE-aansluitklem van J7 niet verwijderen (☞ 40-1).

1. Breng de aarddraden van de elektromotor en de installatie samen met behulp van de geleverde kabelschoen (☞ 40-2).
2. Monteer de geleverde kabelschoen, ring en moer M5 op de aardaansluiting van de reductiemotor (☞ 40-3). Draai de moer vast.
3. Sluit de fasedraden en de nuldraad aan op de respectievelijke aansluitklemmen L en N van J7 (☞ 40-4).

12 J7 - Voeding

PE Aarde: de aangesloten draad niet verwijderen.

N Nuldraad

L Fase



Zet de elektrische snoeren met de specifieke klemring vast (☞ 41-1).

4. Plaats de installatie onder spanning.

7.2 VERIFICATIE VAN DE LEDS

1. Laat de poort met de hand de halve beweging verrichten.
2. Verifieer of de status van de leds overeenstemt met de aanwezigheid van . Controleer de aansluitingen als dit niet het geval is (S).

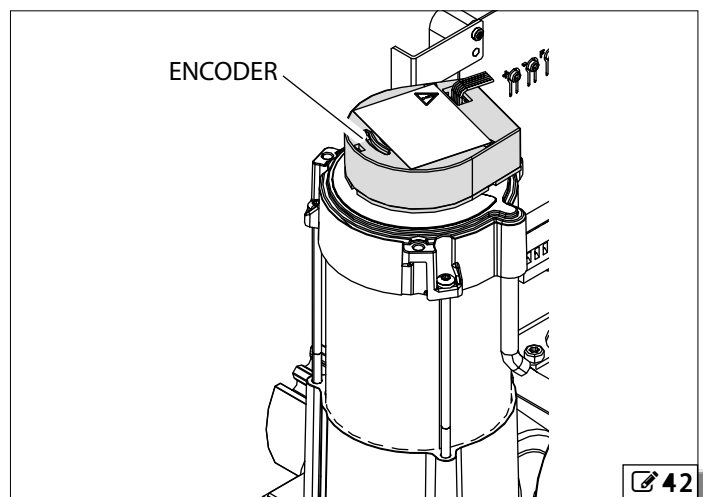
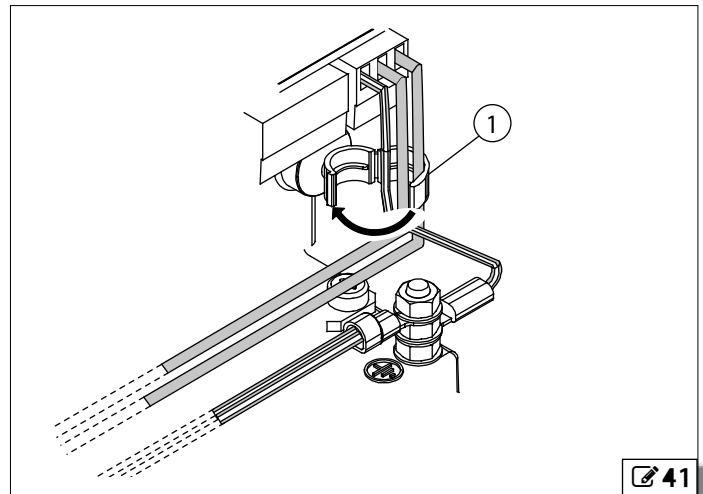
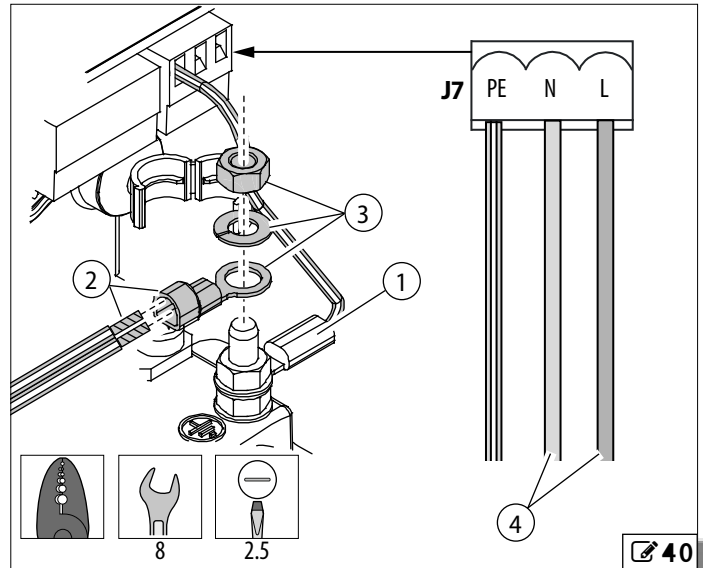
13 Verificatie van de leds

	STATUS	BETEKENIS
FCA	■	§
FCC	■	§
OPEN B	□	Bediening gedeeltelijke opening niet geactiveerd
OPEN A	□	Bediening volledige opening niet geactiveerd
FSW OP	■	Fotocellen openen niet geactiveerd
FSW CL	■	Fotocellen sluiten niet geactiveerd
STOP	■	Stop niet geactiveerd
EDGE SAFE	■	Edge niet geactiveerd
ENCODER	■/□	Knipperend tijdens de beweging

Legenda:

□ = Led uit = open contact

■ = Led aan = gesloten contact



7.3 INSTALLATIE VAN DE EINDSCHAKELAARS

RISICO'S



PERSOONLIJKE BESCHERMINGSMIDDELEN



OPENING NAAR RECHTS (☞ 43)

STATUS	LED FCA	LED FCC
EINDSCHAKELAAR SLUITING GEACTIVEERD	■	□
GEEN EINDSCHAKELAAR GEACTIVEERD	■	■
EINDSCHAKELAAR OPENING GEACTIVEERD	□	■

OPENING NAAR LINKS (☜ 44)

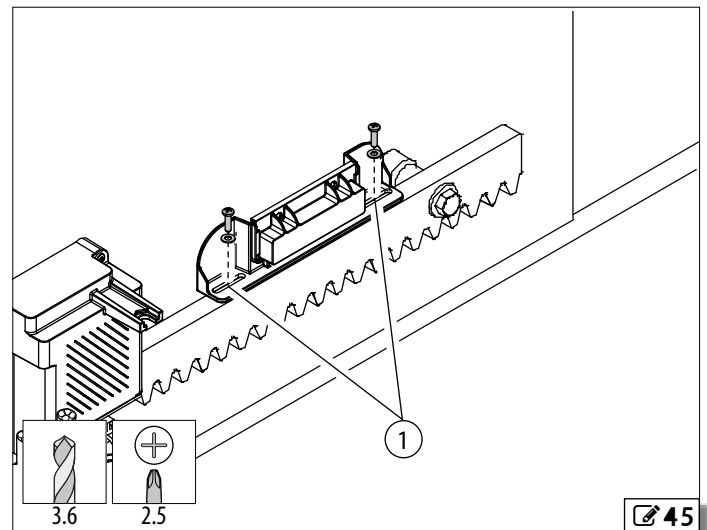
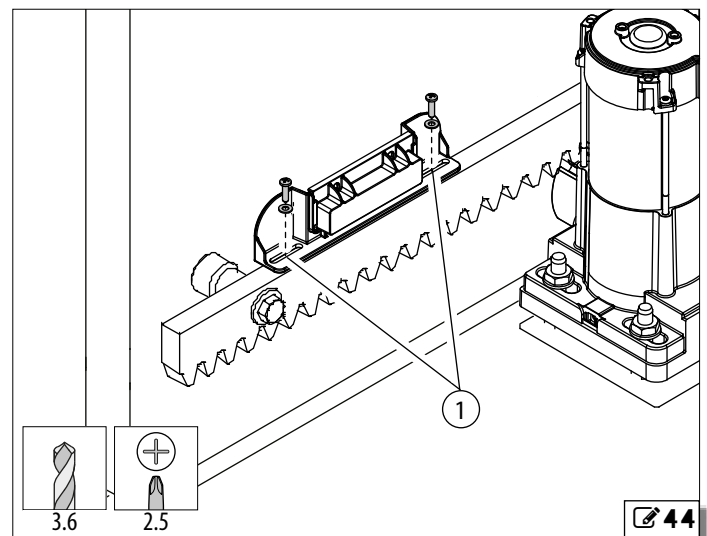
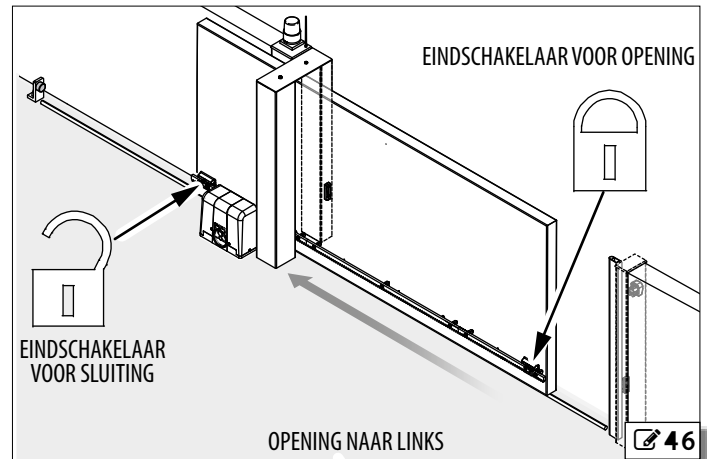
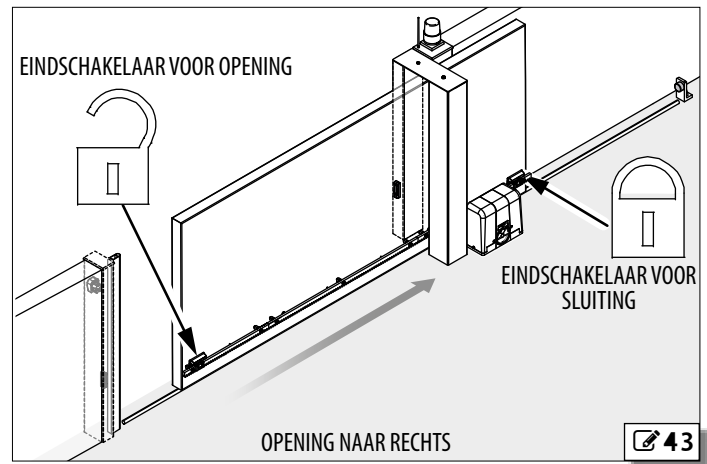
STATUS	LED FCA	LED FCC
EINDSCHAKELAAR SLUITING GEACTIVEERD	□	■
GEEN EINDSCHAKELAAR GEACTIVEERD	■	■
EINDSCHAKELAAR OPENING GEACTIVEERD	■	□

Legenda:

□ = Led uit = eindschakelaar geactiveerd

■ = Led aan = eindschakelaar niet geactiveerd

1. Plaats de poort met de hand op het sluitpunt.
2. Plaats de magnetische eindschakelaar voor het sluiten (☞ 45) op de tandheugel. Zoek daarbij het punt waarop de bijbehorende LED uit gaat.
3. Geef op de tandheugel het middelpunt van de sleuven van de eindschakelaar aan. Open de poort met de hand 1m.
4. Boor een gat met een diameter van 3,6mm ter hoogte van de twee middelpunten van de sleuven. Zet de eindschakelaar vast met de twee zelfborgende schroeven 3.9x16 en de twee geleverde ringen (☞ 45-1).
5. Breng de beweegbare poort met de hand op het sluitpunt tot stilstand en verifieer of de bijbehorende LED uit gaat. Regel de positie van de eindschakelaar met de sleuven als dit niet het geval is.
6. Plaats de poort met de hand op het openingspunt.
7. Plaats de magnetische eindschakelaar voor het openen (☜ 46) op de tandheugel. Zoek daarbij het punt waarop de bijbehorende LED uit gaat.
8. Geef op de tandheugel het middelpunt van de sleuven van de eindschakelaar aan. Sluit de poort met de hand 1m.
9. Boor een gat met een diameter van 3,6mm ter hoogte van de twee middelpunten van de sleuven. Zet de eindschakelaar vast met de twee zelfborgende schroeven 3.9x16 en de twee geleverde ringen (☜ 46-1).
10. Plaats de poort weer met de hand op het openingspunt en of de bijbehorende LED uit gaat. Regel de positie van de eindschakelaar met de sleuven als dit niet het geval is.





7.4 PROGRAMMERING

De printplaat bevat twee Programmeringsmenu's: Basis en Geavanceerd.



Doorloop de menu's tot aan de status van de poort (SE) om de wijzigingen aan de functies op te slaan. Als de netvoeding ontbreekt voordat de wijzigingen zijn opgeslagen, zullen alle verrichte wijzigingen verloren gaan.

Open het EDGE-contact (de led EDGE SAFE brandt niet) en druk tegelijkertijd 5s lang op de knoppen +, - en F om de standaardwaarden van alle functies te herstellen.

BASISPROGRAMMERING

1. Houd de knop F ingedrukt om het menu te openen: het display toont de eerste functie (L0).



De naam van de functie wordt op het display weergegeven zolang de knop F ingedrukt wordt gehouden.

2. Laat de knop F los: het display toont de waarde van de functie.
3. Wijzig de waarde van de functie door op de knoppen + of - te drukken.
4. Houd de knop F ingedrukt om naar de volgende functie over te schakelen.

GEAVANCEERDE PROGRAMMERING

1. Houd de knop F ingedrukt en druk vervolgens op de knop + om het menu te openen: het display toont de eerste functie (b0).
2. Laat de knop + los, maar houd de knop F ingedrukt.



De naam van de functie wordt op het display weergegeven zolang de knop F ingedrukt wordt gehouden.

3. Laat de knop F los: het display toont de waarde van de functie.
4. Wijzig de waarde van de functie door op de knoppen + of - te drukken.
5. Houd de knop F ingedrukt om naar de volgende functie over te schakelen.

14 Basisprogrammering

BASISPROGRAMMERING

Standaard

L0 Werkingslogica's (S): EP

- R = Automatisch;
- RP = Automatisch "Stapsgewijs";
- S = Automatisch "Beveiliging";
- E = Halfautomatisch;
- EP = Halfautomatisch "Stapsgewijs";
- C = Persoon aanwezig;
- b = Halfautomatisch "B";
- bC = Gemengd (b bij openen / C bij sluiten).

PA Pauzetijd: 20

Heeft effect als een automatische logica is gekozen. Kan worden ingesteld van 0 tot 59, met stappen van 1s. De weergave hieronder wijzigt in minuten en tienden seconden gescheiden door een punt met stappen van 10 s, tot maximaal 4.1.

Bijv.: 2.5=2 min en 50 s.

F0 Kracht: 20

Regelt de kracht van de reductiemotor.

- 01 = Minimale kracht;
- 50 = Maximale kracht.

di Openingsrichting: -3

Geeft de openingsbeweging van de poort, gezien vanuit het huis van de reductiemotor (S).

- 3 = Openingsbeweging naar rechts;
- E- = Openingsbeweging naar links.

SE Status van de poort:

Afsluiting van de programmering en weergave van de status.

- 00 = Dicht;
- 01 = Wordt geopend;
- 02 = Geblokkeerd;
- 03 = Open;
- 04 = Open in pauze geplaatst;
- 05 = Test Failsafe mislukt (S-, S);
- 06 = Wordt gesloten;
- 07 = Omkeerfase;
- 08 = Activering fotocellen.

15 Geavanceerde programmering

GEAVANCEERDE PROGRAMMERING

Standaard

b0 Maximale kracht bij aanloop: 4

Wanneer geactiveerd, werkt de motor aan het begin van de beweging op de maximale kracht en wordt de F0-functie genegeerd. Nuttig bij zware vleugels.

- 4 = Geactiveerd;
- no = Uitgesloten.


br Afremming aan einde: 05


Wanneer geactiveerd, wordt een rem geactiveerd zodat de poort onmiddellijk tot stilstand komt wanneer de eindaanslag openen of sluiten wordt geactiveerd. Wanneer ingesteld, begint het afremmen aan het einde van de afremmingen.

- 00 = Remmen uitgeschakeld.

De remtijd kan worden ingesteld van 01 tot 20, met stappen van 0,1s.

BIJV.: 10=1 s.

GEAVANCEERDE PROGRAMMERING		Standaard
FS Failsafe:		no
Schakelt, geactiveerd, voor elke beweging van de poort een werkingstest in van de fotocellen (S - , S). Indien de test mislukt, bestuurt de reductiemotor de beweging niet.		
S = Geactiveerd; no = Uitgesloten.		
SA Safe:		no
Schakelt, geactiveerd en wanneer FS=S, voor elke beweging van de poort een werkingstest in van de beveiligingen die op de aansluitklem EDGE zijn aangesloten (S -).		
S = Geactiveerd; no = Uitgesloten.		
PF Voorknippering:		no
Stelt, geactiveerd, een voorknippering van 5s in op de uitgang LAMP (S -).		
no = uitgesloten; oP = uitsluitend voor het openen; CL = uitsluitend voor het sluiten; OC = voor elke beweging.		
SP W.L.: (S -)		00
 De maximale belasting van de uitgang niet overschrijden (24 V $\overline{\text{---}}$ - 3 W). Gebruik, wanneer nodig, een relais en een externe voedingsbron.		
00 = standaard verklikker (geactiveerd tijdens het openen, open en open in pauze geplaatst; zwaailicht tijdens het sluiten; gedeactiveerd bij gesloten poort). 01 tot 4.1 = getimede uitgang . Bijv.: voetverlichting. De tijd kan worden ingesteld van 0 tot 59, met stappen van 1 s; vervolgens van 1.0 tot 4.1 met stappen van 10 s. E1 = bediening elektroslot voor de openingsbeweging. E2 = bediening elektroslot voor de openings- en sluitbewegingen. E3 = stoplichtfunctie: de uitgang is geactiveerd bij open en open in pauze geplaatste poort; 3 s voor het begin van de sluitbeweging wordt de uitgang gedeactiveerd, gedurende deze tijd wordt een voorknippering op de LAMP-uitgang geactiveerd (S -); gedeactiveerd tijdens het sluiten en bij gesloten poort. E4 = stoplichtfunctie: de uitgang is uitsluitend in de gesloten status geactiveerd.		
PH Logica fotocellen sluiting:		no
Stelt de ingreep van de fotocellen tijdens het sluiten in (FSW CL).		
S = Stop en omkering tijdens het openen wanneer de fotocel vrij komt; no = Onmiddellijke omkering tijdens het openen.		
oP Logica fotocellen opening:		no
Stelt de ingreep van de fotocellen tijdens het openen in (FSW OP).		
S = Onmiddellijke omkering tijdens sluiten; no = Stop en omkering wanneer de fotocel vrij komt.		
EC Encoder:		00
De encoder werkt als een afknelbeveiliging: de beweging van de poort wordt 2s omgekeerd als de poort tegen een obstakel stoot. De beweging wordt gestopt als tijdens de 2s lange omkering een ander obstakel waargenomen wordt (SE=02). De gevoeligheid van de afknelbeveiliging moet worden geregeld tussen 01 (maximale gevoeligheid) en 99 (minimale gevoeligheid).		
00 = Encoder niet aanwezig of uitgesloten; 01-99 = Encoder geactiveerd en regeling van de gevoeligheid. De encoder regelt tevens de afremmingen en de gedeeltelijke opening.		

GEAVANCEERDE PROGRAMMERING		Standaard
rP Afremming voor de eindschakelaar:		10
Stelt de afremming van de poort in voordat de eindschakelaars openen en sluiten geactiveerd worden. De tijd kan worden ingesteld van 00 tot 99, met stappen van 0,1s.		
Als de encoder aanwezig is, wordt de afremming niet door de tijd maar door het toerental van de motor bepaald, waardoor een grotere nauwkeurigheid wordt verkregen.		
00 = Afremming uitgesloten; 01-99 = Afremming geactiveerd.		
rA Afremming na eindschakelaar:		05
Stelt de afremming van de poort nadat de eindschakelaars openen en sluiten geactiveerd zijn. De tijd kan worden ingesteld van 00 tot 20, met stappen van 0,1s.		
Als de encoder aanwezig is, wordt de afremming niet door de tijd maar door het toerental van de motor bepaald, waardoor een grotere nauwkeurigheid wordt verkregen.		
00 = Afremming uitgesloten; 01-20 = Afremming geactiveerd.		
PO Gedeeltelijke opening:		05
Stelt de mate in waarin de poort gedeeltelijk geopend wordt (OPEN B). Kan worden ingesteld van 01 tot 20.		
Als de encoder aanwezig is, wordt de gedeeltelijke opening door het toerental van de motor bepaald, waardoor een grotere nauwkeurigheid wordt verkregen.		
t Time-out tijd:		2.0
Stel een waarde van 5 of 10 s hoger dan de tijd in die de poort nodig heeft om van de ene naar de andere eindschakelaar te bewegen. Op deze manier wordt voorkomen dat de motor bij een defect van de eindschakelaars oververhit raakt.		
Kan worden ingesteld van 0 tot 59 met stappen van 1 s. De weergave hieronder wijzigt in minuten en tienden seconden gescheiden door een punt met stappen van 10 seconden, tot maximaal 4.1.		
BIJV.: 2.5=2 min en 50 s.		
 De ingestelde waarde komt niet exact overeen met de maximale werktijd van de motor, aangezien de werktijd naar aanleiding van de afremruimte gewijzigd wordt.		
AS Assistentie-aanvraag:		no
Wanneer geactiveerd wordt bij elke OPEN-impuls op de uitgang LAMP aan het einde van het aftellen van de volgende functie ("Programmering cycli") een voorknippering van 2 s verricht (S -) naast de voorknippering die in de functie PF is ingesteld. Dit is nuttig als geprogrammeerd onderhoud moet worden ingesteld.		
S = Geactiveerd; no = Uitgesloten.		
nc Programmering cycli:		00
Deze functie wordt gecombineerd met de vorige functie ("Assistentie-aanvraag"). Kan gebruikt worden om de werkingscycli van de reductiemotor af te stellen. Kan worden ingesteld in duizendtallen van 00 tot 99 duizend cycli.		
SE Status van de poort:		
Afsluiting van de programmering en weergave van de status (S -).		

7.5 VERIFICATIE VAN DE RICHTING

RISICO'S



PERSOONLIJKE BESCHERMINGSMIDDELEN



Haal de spanning van de installatie, alvorens de aansluitingen te verrichten



De handelingen beschreven in deze paragraaf zijn belangrijk voor de correcte werking van de reductiemotor.

1. Laat de poort met de hand de halve beweging verrichten en herstel de automatische werking (§).
2. Verifieer of de leds FCC en FCA branden.
3. Verifieer of de magnetische eindschakelaars correct zijn aangebracht (§).
4. Verifieer of de functie dl in de Basisprogrammering (§ -) correct is ingesteld.
5. Schakel de printplaat uit en weer in met behulp van de magnetothermische schakelaar.
6. Bedien een opening (OPEN A). Verifieer of de poort daadwerkelijk de openingsbeweging verricht wanneer op het display de status \square wordt weergegeven.
7. Draai de twee faseadren van de elektromotor om als dit niet het geval is: J6, aansluitklemmen 14 en 15 (§ -). Herhaal de handelingen van de punten 5 en 6.
8. Verifieer of de poort automatisch tot stilstand komt wanneer de beide eindschakelaars geactiveerd worden. Met name:
 - bij de eindschakelaar openen moet \square of \square op het display worden weergegeven;
 - bij de eindschakelaar sluiten moet \square op het display worden weergegeven.

7.6 LAATSTE HANDELINGEN

RISICO'S



PERSOONLIJKE BESCHERMINGSMIDDELEN

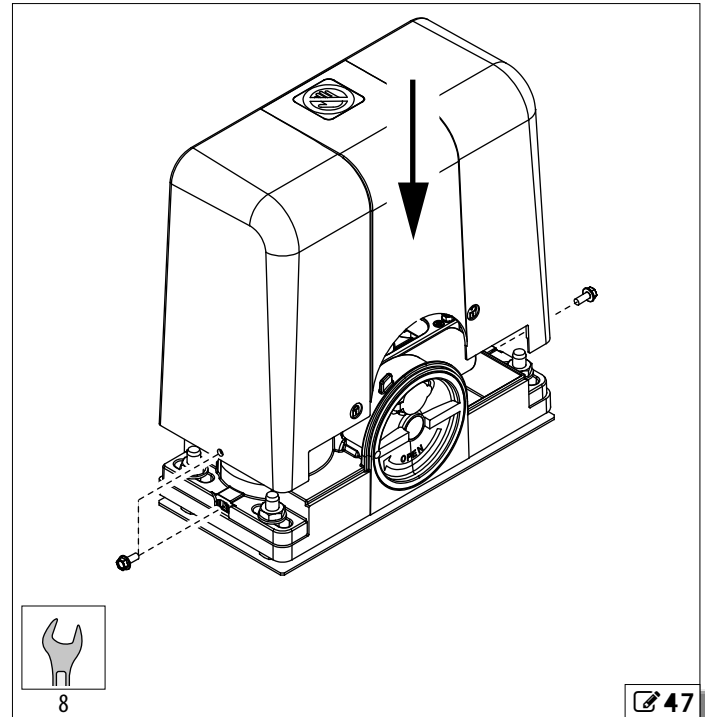


1. Controleer of de krachten die door de poortvleugel worden opgewekt, binnen de door de normen toegestane limieten vallen. Gebruik een meter om de impactcurve te meten, in overeenstemming met de normen EN 12453 en EN 12445. Voor landen die niet tot de EU behoren, moet de kracht lager zijn dan 150 N statische kracht indien er geen specifieke plaatselijke norm is.
2. Controleer of de maximale kracht voor handmatige verplaatsing van de poortvleugel kleiner is dan 225 N.
3. Markeer de zones waar blijvende risico's aanwezig zijn, ondanks het feit dat alle beschermende maatregelen werden toegepast, moet behulp van een geschikte signalering.
4. Breng een bord "GEVAAR - AUTOMATISCHE BEWEGING" op de poort aan, op een goed zichtbare plaats.
5. Breng het EG-keurmerk op de poort aan.
6. Vul de EG-conformiteitverklaring van de machine en het register van de installatie in.
7. Overhandig de EG-verklaring, het register van de installatie met het onderhoudsplan en de instructies voor gebruik van de automatisering aan de eigenaar/bediener van de automatisering.

MONTAGE VAN HET HUIS



Monteer de carter volgens de instructies van 47: kies onder de meegeleverde zeskant- of inbuschroeven de maat M5.



8. ONDERHOUD

RISICO'S



PERSOONLIJKE BESCHERMINGSMIDDELEN



Onderbreek de elektrische voeding voor elk onderhoud. Breng een bord "OPGELET - Onderhoud in uitvoering" aan als de afscheider niet zichtbaar is. Herstel de elektrische voeding aan het einde van het onderhoud en na de omgeving te hebben opgeruimd.

Laat het onderhoud verrichten door de installateur/onderhoudsmoniteur.

Leeg de aanwijzingen en veiligheidsaanbevelingen van deze handleiding na.

Baken de werkplek af en verbied de toegang/passage. Laat de werkplek niet onbewaakt achter.

Houd de werkruimte opgeruimd en zorg ervoor dat deze aan het einde van het onderhoud vrij van obstakels is.

Wacht tot de componenten die warm worden zijn afgekoeld, alvorens met de werkzaamheden aan te vangen.

Verricht geen enkele wijziging van de originele componenten.

TORMATIC aanvaardt geen aansprakelijkheid voor schade veroorzaakt door gewijzigde of onklaar gemaakte componenten.

De garantie vervalt als de componenten onklaar worden gemaakt. Gebruik uitsluitend originele onderdelen voor vervangingen PowerSlide.

8.1 NORMAAL ONDERHOUD

De tabel Normaal onderhoud geeft een indicatie van de periodieke handelingen die nodig zijn om de automatisch efficiënt en veilig te houden. Deze indicatie dient als richtlijn te worden beschouwd. De installateur/fabrikant van de machine moet het onderhoudsplan van de automatisering opstellen door de lijst aan te vullen of de onderhoudsintervallen aan te passen aan de eigenschappen van de machine.

16 Normaal onderhoud

Handelingen	Regelmaat
Structuren	
Verifieer de plint, de structuren en de delen van het gebouw/de omheining naast de automatisering: ze mogen geen schade, barsten, breuken of verzakkingen vertonen.	12
Verifieer de bewegingszone van de poort: er mogen geen obstakels, voorwerpen/resten aanwezig zijn die de veiligheidsmarges verkleinen.	12
Verifieer of in de omheining geen spleten aanwezig zijn en of de eventuele beschermroosters in de zone waar ook de beweegbare vleugel aanwezig is heel zijn.	12
Verifieer of er geen haken of gevaarlijke uitsteeksels aanwezig zijn.	12
Poort	
Verifieer de poort: intactheid, ontbreken van vervormingen en roest, enz.	12
Verifieer of geen spleten aanwezig zijn in de vleugel en of de eventuele beschermroosters heel zijn.	12
Verifieer of de bouten en schroeven correct zijn aangehaald.	12
Verifieer de slijtage en de rechtlijnigheid van de geleider.	12
Verifieer of de lagers in goede staat verkeren en geen wrijving vertonen.	12
Verifieer in het geval van een slagboom of het geleidingssysteem van de hangende vleugel en het eventuele tegengewicht solide is.	12
Verifieer de mechanische stoppen: bevestiging en stevigheid. Verricht de verificatie aan beide zijden, simuleer daarbij eventuele stoten die ze tijdens het gebruik te verduren kunnen krijgen.	12
Verifieer de wielen: intactheid, correcte bevestiging, geen vervormingen, slijtage en roest.	12
Verifieer de tandheugel: rechtlijnigheid, correcte afstand tot het rondsel over de hele lengte en correcte bevestiging aan de poort.	12
Verifieer de geleider en de pilaar: bevestiging en intactheid.	12
Algemene reiniging van de beweegzone van de poort.	12
Reductiemotor	
Verifieer de intactheid en de correcte bevestiging.	12
Verifieer of het rondsel correct in de as grijpt en er correct op is vastgezet.	12
Verifieer de bescherming van de handen rondom het rondsel: aanwezigheid en intactheid.	12
Verifieer de onomkeerbaarheid.	12
Verifieer of geen vet lekt.	12
Verifieer de intactheid van de kabels van de reductiemotor, de kabelwartels en de aftakdozen.	12
Elektronische apparatuur	
Verifieer de intactheid van de voedingskabels en de aansluiting en de kabelwartels.	12
Verifieer de intactheid van de connectoren en de bekabelingen.	12
Verifieer of de elektronische componenten geen tekens van oververhitting, brandplekken, enz. vertonen.	12
Verifieer of de aarding heel zijn.	12
Verifieer of de magnetothermische schakelaar en de differentiaalschakelaar correct werken.	12
Verifieer de intactheid en de correcte werking van de eindschakelaars.	12
Bedieningen	
Verifieer de intactheid en de correcte werking van de geïnstalleerde inrichtingen en de afstandsbedieningen.	12
Contactranden	
Verifieer: de intactheid, de bevestiging en de correcte werking.	6
Vervormbare randen	
Verifieer: de intactheid en de bevestiging.	12
Fotocellen	
Verifieer: de intactheid, de bevestiging en de correcte werking.	6
Verifieer de pilaren: intactheid, bevestiging, geen vervormingen, enz.	6
Zwaailicht	
Verifieer: de intactheid, de bevestiging en de correcte werking.	12
Elektrosloten	
Verifieer: de intactheid, de bevestiging en de correcte werking.	12
Maak de aansluitpunten schoon.	12



Toegangscontrole

Verifieer of de poort correct opent bij herkenning van de bevoegde gebruiker. 12

Volledige automatisering

Verifieer de correcte werking van de automatisering volgens de ingestelde logica door de verschillende bedieningen te gebruiken. 12

Verifieer of de poort correcte, regelmatig, vloeiend en zonder vreemde geluiden beweegt. 12

Verifieer de correcte snelheid tijdens het openen en het sluiten en of de vertragingen en de voorziene stoppunten worden nageleefd. 12

Verifieer de correcte werking van de handbediende deblokkering: als de deblokkering geactiveerd is moet de poort uitsluitend met de hand kunnen worden verplaatst. 6

Verifieer of doppen op de sloten aanwezig zijn.

Verifieer of de maximale kracht voor de handbediende verplaatsing van de vleugel lager is dan 225 N in residentiële omgevingen en 390 N in commerciële of industriële omgevingen. 6

Verifieer de correcte werking van de veiligheidsranden wanneer een obstakel wordt waargenomen. 6

Verifieer, wanneer aanwezig, de correcte werking van de encoder als een obstakel wordt waargenomen. 6

Verifieer de correcte werking van elk paar fotocellen. 6

Verifieer of tussen de fotocellen geen optische storingen/licht aanwezig is. 6

Verifieer de kromme voor de beperking van de krachten (normen EN 12453 en EN 12445). 6

Verifieer of alle noodzakelijke signaleringen aanwezig, heel en leesbaar zijn: restrisico's, exclusief gebruik, enz. 12

Verifieer of de CE-markering van de poort en het bord "GEVAAR AUTOMATISCHE WERKING" aanwezig, heel en leesbaar zijn. 12

9. WERKINGSLOGICA'S



In de logica's A, AP en S verlengen de bedieningen OPEN A en OPEN B, als ze ingedrukt gehouden worden, de status OPEN IN PAUZE GEPLAATST tot ze gedeactiveerd worden (bijvoorbeeld TIMER). Tussen haakjes de effecten op de andere ingangen bij geactiveerd contact.

LOGICA A: AUTOMATISCH

STATUS POORT	IMPULSEN		BEVEILIGINGEN				
	OPEN A	OPEN B	STOP	FSW OP	FSW CL	FSW CL/OP	EDGE
DICHT	Opent. Sluit na de pauzetijd	Opent gedeeltelijk. Sluit na de pauzetijd	Geen effect (OPEN geïnhibiteerd)	Geen effect (OPEN geïnhibiteerd)	Geen effect	Geen effect (OPEN geïnhibiteerd)	Geen effect (OPEN geïnhibiteerd)
TIJDENS OPENEN	Geen effect	Geen effect	Blokkeert	§ - -oP	Geen effect	Blokkeert. Opent bij vrijgave	Keert 2s om tijdens sluiten*
OPEN IN PAUZE GEPLAATST	Laad de pauzetijd op	Laad de pauzetijd op	Blokkeert	Geen effect	Laad de pauzetijd op (OPEN geïnhibiteerd)	Laad de pauzetijd op (OPEN geïnhibiteerd)	Geen effect (OPEN geïnhibiteerd)
TIJDENS SLUITEN	Opent	Opent	Blokkeert	Geen effect (slaat OPEN op)	§ - -P _H	Blokkeert. Opent bij vrijgave	Keert 2s om tijdens openen*
GEBLOKKEERD	Sluit	Sluit	Geen effect (OPEN geïnhibiteerd)	Geen effect	Geen effect	Geen effect (OPEN geïnhibiteerd)	Geen effect (OPEN geïnhibiteerd)

LOGICA AP: AUTOMATISCH STAPSGEWIJS

STATUS POORT	IMPULSEN		BEVEILIGINGEN				
	OPEN A	OPEN B	STOP	FSW OP	FSW CL	FSW CL/OP	EDGE
DICHT	Opent. Sluit na de pauzetijd	Opent gedeeltelijk; sluit na de pauzetijd	Geen effect (OPEN geïnhibiteerd)	Geen effect (OPEN geïnhibiteerd)	Geen effect	Geen effect (OPEN geïnhibiteerd)	Geen effect (OPEN geïnhibiteerd)
TIJDENS OPENEN	Blokkeert	Blokkeert	Blokkeert	§ - -oP	Geen effect	Blokkeert. Opent bij vrijgave	Keert 2s om tijdens sluiten*
OPEN IN PAUZE GEPLAATST	Blokkeert	Blokkeert	Blokkeert	Geen effect	Laad de pauzetijd op (OPEN geïnhibiteerd)	Laad de pauzetijd op (OPEN geïnhibiteerd)	Geen effect (OPEN geïnhibiteerd)
TIJDENS SLUITEN	Opent	Opent	Blokkeert	Geen effect (slaat OPEN op)	§ - -P _H	Blokkeert. Opent bij vrijgave	Keert 2s om tijdens openen*
GEBLOKKEERD	Sluit	Sluit	Geen effect (OPEN geïnhibiteerd)	Geen effect	Geen effect	Geen effect (OPEN geïnhibiteerd)	Geen effect (OPEN geïnhibiteerd)

LOGICA S: AUTOMATISCH BEVEILIGING

STATUS POORT	IMPULSEN		BEVEILIGINGEN				
	OPEN A	OPEN B	STOP	FSW OP	FSW CL	FSW CL/OP	EDGE
DICHT	Opent. Sluit na de pauzetijd	Opent gedeeltelijk. Sluit na de pauzetijd	Geen effect (OPEN geïnhibiteerd)	Geen effect (OPEN geïnhibiteerd)	Geen effect	Geen effect (OPEN geïnhibiteerd)	Geen effect (OPEN geïnhibiteerd)
TIJDENS OPENEN	Sluit	Sluit	Blokkeert	§ - -oP	Geen effect	Blokkeert. Opent bij vrijgave	Keert 2s om tijdens sluiten*
OPEN IN PAUZE GEPLAATST	Sluit	Sluit	Blokkeert	Geen effect	Sluit na 5s (OPEN geïnhibiteerd)	Sluit na 5s (OPEN geïnhibiteerd)	Geen effect (OPEN geïnhibiteerd)
TIJDENS SLUITEN	Opent	Opent	Blokkeert	Geen effect (slaat OPEN op)	§ - -P _H	Blokkeert. Opent bij vrijgave	Keert 2s om tijdens openen*
GEBLOKKEERD	Sluit	Sluit	Geen effect (OPEN geïnhibiteerd)	Geen effect	Geen effect	Geen effect (OPEN geïnhibiteerd)	Geen effect (OPEN geïnhibiteerd)



LOGICA E: HALFAUTOMATISCH

STATUS POORT	IMPULSEN		BEVEILIGINGEN				
	OPEN A	OPEN B	STOP	FSW OP	FSW CL	FSW CL/OP	EDGE
DICHT	Opent	Opent gedeeltelijk	Geen effect (OPEN geïnhibiteerd)	Geen effect (OPEN geïnhibiteerd)	Geen effect	Geen effect (OPEN geïnhibiteerd)	Geen effect (OPEN geïnhibiteerd)
TIJDENS OPENEN	Blokkeert	Blokkeert	Blokkeert	§ - -oP	Geen effect	Blokkeert. Opent bij vrijgave	Keert 2s om tijdens sluiten*
OPEN	Sluit	Sluit	Blokkeert	Geen effect	Geen effect (OPEN geïnhibiteerd)	Geen effect (OPEN geïnhibiteerd)	Geen effect (OPEN geïnhibiteerd)
TIJDENS SLUITEN	Opent	Opent	Blokkeert	Geen effect (slaat OPEN op)	§ - -P _H	Blokkeert. Opent bij vrijgave	Keert 2s om tijdens openen*
GEBLOKKEERD	Sluit**	Sluit**	Geen effect (OPEN geïnhibiteerd)	Geen effect	Geen effect	Geen effect (OPEN geïnhibiteerd)	Geen effect (OPEN geïnhibiteerd)

LOGICA EP: HALFAUTOMATISCH STAPSGEWIJS

STATUS POORT	IMPULSEN		BEVEILIGINGEN				
	OPEN A	OPEN B	STOP	FSW OP	FSW CL	FSW CL/OP	EDGE
DICHT	Opent	Opent gedeeltelijk	Geen effect (OPEN geïnhibiteerd)	Geen effect (OPEN geïnhibiteerd)	Geen effect	Geen effect (OPEN geïnhibiteerd)	Geen effect (OPEN geïnhibiteerd)
TIJDENS OPENEN	Blokkeert	Blokkeert	Blokkeert	§ - -oP	Geen effect	Blokkeert. Opent bij vrijgave	Keert 2s om tijdens sluiten*
OPEN	Sluit	Sluit	Blokkeert	Geen effect	Geen effect (OPEN geïnhibiteerd)	Geen effect (OPEN geïnhibiteerd)	Geen effect (OPEN geïnhibiteerd)
TIJDENS SLUITEN	Blokkeert	Blokkeert	Blokkeert	Geen effect (slaat OPEN op)	§ - -P _H	Blokkeert. Opent bij vrijgave	Keert 2s om tijdens openen*
GEBLOKKEERD	Hervat de beweging in omgekeerde richting. Sluit altijd na STOP	Hervat de beweging in omgekeerde richting. Sluit altijd na STOP	Geen effect (OPEN geïnhibiteerd)	Geen effect (OPEN geïnhibiteerd als geopend moet worden)	Geen effect (OPEN geïnhibiteerd als gesloten moet worden)	Geen effect (OPEN geïnhibiteerd)	Geen effect (OPEN geïnhibiteerd)

LOGICA C: PERSOON AANWEZIG

STATUS POORT	INGEDRUKTE BEDIENINGEN		BEVEILIGINGEN				
	OPEN A	OPEN B	STOP	FSW OP	FSW CL	FSW CL/OP	EDGE
DICHT	Opent	Geen effect	Geen effect (OPEN A geïnhibiteerd)	Geen effect (OPEN A geïnhibiteerd)	Geen effect (OPEN B geïnhibiteerd)	Geen effect (OPEN A geïnhibiteerd)	Geen effect (OPEN geïnhibiteerd)
TIJDENS OPENEN	-	Blokkeert	Blokkeert	Blokkeert (OPEN A geïnhibiteerd)	Geen effect	Blokkeert (OPEN geïnhibiteerd)	Keert 2s om tijdens sluiten*
OPEN	Geen effect	Sluit	Geen effect (OPEN B geïnhibiteerd)	Geen effect (OPEN A geïnhibiteerd)	Geen effect (OPEN B geïnhibiteerd)	Geen effect (OPEN B geïnhibiteerd)	Geen effect (OPEN geïnhibiteerd)
TIJDENS SLUITEN	Blokkeert	-	Blokkeert	Geen effect	Blokkeert (OPEN B geïnhibiteerd)	Blokkeert (OPEN geïnhibiteerd)	Keert 2s om tijdens openen*

LOGICA B: HALFAUTOMATISCH B

STATUS POORT	IMPULSEN		BEVEILIGINGEN				
	OPEN A	OPEN B (CLOSE)	STOP	FSW OP	FSW CL	FSW CL/OP	EDGE
DICHT	Opent	Geen effect	Geen effect (OPEN A geïnhibiteerd)	Geen effect (OPEN A geïnhibiteerd)	Geen effect (OPEN B geïnhibiteerd)	Geen effect (OPEN A geïnhibiteerd)	Geen effect (OPEN geïnhibiteerd)
TIJDENS OPENEN	Geen effect	Geen effect	Blokkeert	Blokkeert (OPEN A geïnhibiteerd)	Geen effect	Blokkeert (OPEN geïnhibiteerd)	Keert 2s om tijdens sluiten*
OPEN	Geen effect	Sluit	Geen effect (OPEN B geïnhibiteerd)	Geen effect (OPEN A geïnhibiteerd)	Geen effect (OPEN B geïnhibiteerd)	Geen effect (OPEN B geïnhibiteerd)	Geen effect (OPEN geïnhibiteerd)
TIJDENS SLUITEN	Opent	Geen effect	Blokkeert	Geen effect	Blokkeert (OPEN B geïnhibiteerd)	Blokkeert (OPEN geïnhibiteerd)	Keert 2s om tijdens openen*
GEBLOKKEERD	Opent	Sluit	Geen effect (OPEN geïnhibiteerd)	Geen effect (OPEN A geïnhibiteerd)	Geen effect (OPEN B geïnhibiteerd)	Geen effect (OPEN geïnhibiteerd)	Geen effect (OPEN geïnhibiteerd)

LOGICA BC: GEMENGD

STATUS POORT	IMPULSEN	BEDIENINGEN INGEDRUKT	BEVEILIGINGEN				
	OPEN A	OPEN B (CLOSE)	STOP	FSW OP	FSW CL	FSW CL/OP	EDGE
DICHT	Opent	Geen effect	Geen effect (OPEN A geïnhibiteerd)	Geen effect (OPEN A geïnhibiteerd)	Geen effect	Geen effect (OPEN A geïnhibiteerd)	Geen effect (OPEN A geïnhibiteerd)
TIJDENS OPENEN	Geen effect	Geen effect	Blokkeert	Geen effect (slaat OPEN A op)	Geen effect	Blokkeert (OPEN geïnhibiteerd)	Keert 2s om tijdens sluiten*
OPEN	Geen effect	Sluit	Geen effect (OPEN B geïnhibiteerd)	Geen effect	Geen effect (OPEN B geïnhibiteerd)	Geen effect (OPEN B geïnhibiteerd)	Geen effect (OPEN geïnhibiteerd)
TIJDENS SLUITEN	Opent	Geen effect	Blokkeert	Geen effect (slaat OPEN A op)	Blokkeert (OPEN B geïnhibiteerd)	Blokkeert (OPEN geïnhibiteerd)	Keert 2s om tijdens openen*
GEBLOKKEERD	Opent	Sluit	Geen effect (OPEN geïnhibiteerd)	Geen effect (OPEN A geïnhibiteerd)	Geen effect (OPEN B geïnhibiteerd)	Geen effect (OPEN geïnhibiteerd)	Geen effect (OPEN geïnhibiteerd)

* Blokkeert onmiddellijk de werking als binnen twee seconden van de omkering een nieuw impuls wordt gegeven.

** Wordt bij de tweede bediening geopend als de fotocellen sluiten geactiveerd zijn.

10. GEBRUIKSAANWIJZINGEN

Het is de verantwoordelijkheid van de installateur/constructeur van de machine om de instructies voor gebruik van de automatisering op te stellen in naleving van de Machinerichtlijn, en om daarbij alle informatie en nodige waarschuwingen op te nemen op basis van de kenmerken van de automatisering.

Op louter indicatieve wijze, te beschouwen als niet-exhaustief, vindt u hierna de richtlijnen die de installateur helpen bij de opstelling van de gebruiksinstructies.



De installateur moet de EG-verklaring, het register van de installatie met het onderhoudsplan en de instructies voor gebruik van de automatisering aan de eigenaar/bediener van de automatisering overhandigen.

De installateur moet de eigenaar/bediener informeren dat er eventuele blijvende risico's aanwezig zijn, hij moet informatie verschaffen over het beoogde gebruik en over de manieren waarop de machine niet mag worden gebruikt.

De eigenaar is verantwoordelijk voor de bediening van de automatisering en moet:

- alle gebruiksinstructies ontvangen van de installateur/onderhoudstechnicus en aanbevelingen voor de veiligheid naleven
- de gebruiksinstructies bewaren
- het onderhoudsplan laten uitvoeren
- het register van de installatie bewaren, die door de onderhoudstechnicus moet worden ingevuld op het einde van alle onderhoud

10.1 VEILIGHEIDSAANBEVELINGEN

Installaties met reductiemotoren PowerSlide zijn bestemd voor de doorgang van verkeer.

De gebruiker moet in goede lichamelijke en geestelijke staat verkeren en verantwoordelijk zijn voor de gevaren die het gebruik van het product met zich kan meebrengen.



- Tijdens de beweging buiten de actieradius van de automatisering blijven en/of er niet in stilstaan.
- De automatisering niet gebruiken wanneer personen, dieren of voorwerpen binnen de actieradius aanwezig zijn.
- Niet toestaan dat kinderen de actieradius van de automatisering benaderen of erin spelen.
- Probeer de beweging van de automatisering niet tegen te houden.
- Niet op de vleugel klimmen, deze vastpakken of u erdoor laten voortslepen. Niet op de reductiemotor klimmen of zitten.
- De bedieningsinrichtingen niet laten gebruiken door iedereen die niet uitdrukkelijk bevoegd en ingelicht is.
- De bedieningsinrichtingen niet laten gebruiken door kinderen of personen met beperkte lichamelijke en geestelijke capaciteiten, tenzij onder toezicht van een volwassene die voor hun veiligheid verantwoordelijk is.
- Gebruik de automatisering niet met gedemonteerde of omzeilde beweegbare en/of vaste afschermingen.
- Gebruik de automatisering niet bij defecten/storingen die de veiligheid in gevaar kunnen brengen.
- Plaats de automatisering niet bloot aan chemische producten of agressieve omgevingsomstandigheden; stel de actuator niet bloot aan directe waterstralen, ongeacht het soort en de afmeting.
- Stel de automatisering niet bloot aan ontvlambare gassen of rook.
- Verricht geen enkele handeling aan de componenten van de automatisering.

10.2 SIGNALERINGEN OP HET PRODUCT



Intrekgevaar voor vingers en handen tussen de tandheugel, het rondsel en het huis (S- 2).

10.3 GEBRUIK IN GEVAL VAN NOOD

Het optreden van fenomenen in de omgeving, zelfs occasioneel, zoals ijs, sneeuw of felle wind, kan de correcte werking van de automatisering en de intacte staat van de componenten benadelen, en een potentiële bron voor gevaar worden.

In mogelijk afwijkende omstandigheden, noodgevallen of storingen moet de elektrische voeding van het automatiseringssysteem worden onderbroken en moeten de noodbatterijen, indien aanwezig, worden losgekoppeld. Wanneer het mogelijk is om de vleugel onder veilige omstandigheden handmatig te verplaatsen, moet de **HANDMATIGE WERKING** gebruikt worden; anders moet het automatiseringssysteem buiten bedrijf blijven tot aan de reset/de reparatie.

In geval van storingen moet de reset/reparatie van het automatiseringssysteem uitsluitend door de installateur/onderhoudstechnicus worden uitgevoerd.

10.4 HANDBEDIENDE WERKING



Onderbreek de elektrische voeding van de automatisering alvorens de deblokkering te verrichten.

Tijdens de handbediende verplaatsing de vleugel tot aan de eindschakelaar begeleiden. De vleugel niet met de hand aanduwen en vervolgens loslaten.

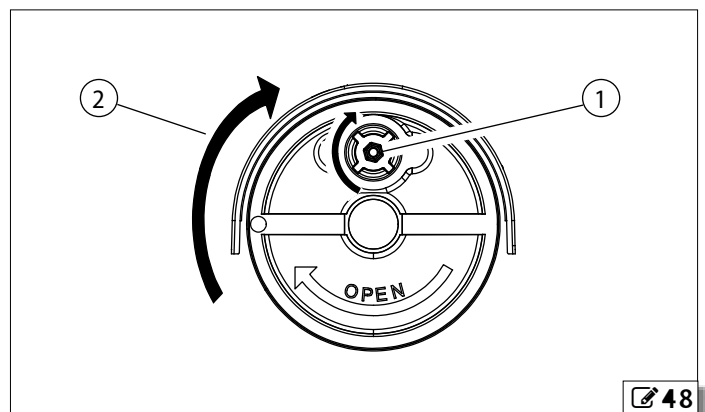
De poort niet gedeblokkeerd houden: herstel de automatische werking zodra de handbediende verplaatsing is verricht.

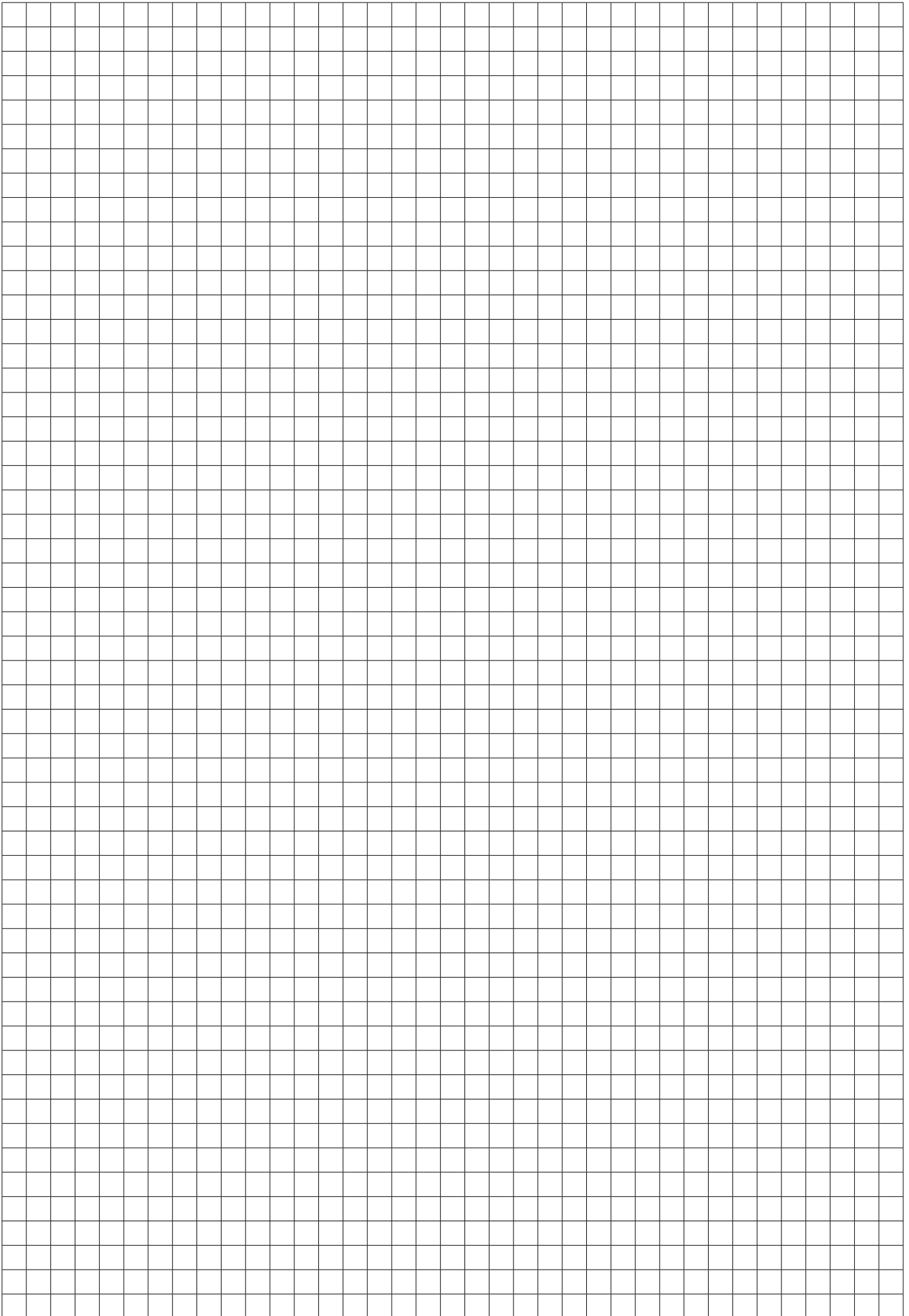
DEBLOKKERING

1. Open de plastic dop op het deblokkeringssysteem (48-1).
2. Draai het slot rechtsom met een sleutel of de persoonlijk aangepaste sleutel (48-1).
3. Draai de knop rechtsom (48-2).

HERSTEL VAN DE AUTOMATISCHE WERKING

1. Draai de knop linksom.
2. Draai het slot linksom.
3. Verplaats de poort met de hand tot het mechanische systeem in elkaar grijpt.







TORMATIC®

Eisenhüttenweg 6
44145 Dortmund / Germany

T +49 231 56602-0

F +49 231 56602-23

info@tormatic.de

www.tormatic.de